

Cilindro elettrico per motore in linea

Electric Actuator for In-line motor mount
Elektrischer Zylinder für Inline Motor
Verin électrique pour moteur en ligne
Cilindro eléctrico para motor en línea
Cilindro elétrico para motor em linha

Ø 32-63 mm



Serie H

Pag. 19.9

Cilindro elettrico per motore in parallelo

Electric Actuator for parallel motor mount
Elektrischer Zylinder für paralleler motorbefestigung
Verin électrique pour moteur en parallele
Cilindro eléctrico para motor en paralelo
Cilindro elétrico para motor em paralelo

Ø 32-63 mm



Serie G

Pag. 19.10

Cilindro elettrico con motore in linea

Electric Actuator with In-line motor mount
Elektrischer Zylinder mit Inline Motor
Verin électrique avec moteur en ligne
Cilindro eléctrico con motor en línea
Cilindro elétrico com motor em linha

Ø 32-63 mm



Serie H

Pag. 19.14

Cilindro elettrico con motore in parallelo

Electric Actuator with parallel motor mount
Elektrischer Zylinder mit paralleler motorbefestigung
Verin électrique avec moteur en parallele
Cilindro eléctrico con motor en paralelo
Cilindro elétrico com motor em paralelo

Ø 32-63 mm



Serie G

Pag. 19.15

Motori brushless

Brushless motors
Bürstenloser motor
Moteurs brushless
Motore brushless
Motores sem escova



Motors

Pag. 19.19

Servoazionamenti

Servo motor
Servo Motor
Servo variateur
Servo-accionamiento
Servo-acionamento



Serie SA

Pag. 19.24

Accessori per Cilindri

Accessories for Cylinders
Befestigungselemente für Zylinder
Accessoires pour Vérins
Accesorios para Cilindros
Accesorios para Cilindros

ISO 15552 - Ø 32-63 mm



Accessories

Pag. 19.30

Sensori

Sensors
Sensoren
Capteurs
Sensores
Sensores



Sensors

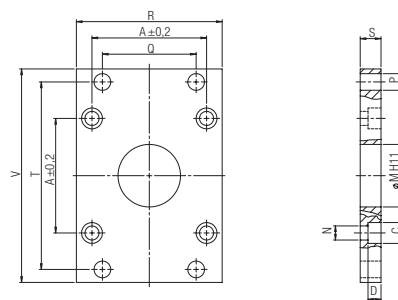
Pag. 19.39

COMPONENTI DI FISSAGGIO PER CILINDRI ISO 15552 / 6431 COMPRESIVI DI VITI

FIXING ACCESSORIES FOR CYLINDERS ISO 15552 / 6431 INCLUDING SCREWS
 BEFESTIGUNGSMATERIAL FÜR ZYLINDER ISO 15552 / 6431 EINSCHLIESSLICH SCHRAUBEN
 ACCESSOIRES DE FIXATION POUR VÉRINS ISO 15552 / 6431 VIS INCLUSES
 COMPONENTES DE FIJACIÓN PARA CILINDROS ISO 15552 / 6431 COMPLETOS DE TORNILLOS
 COMPONENTE DE FIXAÇÃO PARA CILINDROS ISO 15552 / 6431 INCLUINDO PARAFUSOS

VFL
FLANGIA

FLANGE
 FLANSCH
 BRIDE
 BRIDA
 FLANGE

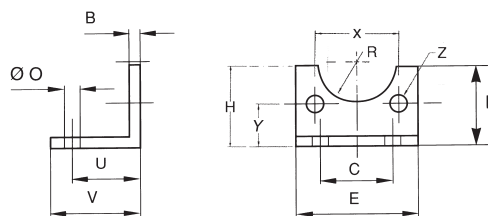


Code ●	Code ■	Ø	Ø M	P	S	D	C	N	A	Q	R	T	V
VFL 032	VFLI 032	32	30	7	10	6,5	10,5	6,5	32,5	32	45	64	80
VFL 040	VFLI 040	40	35	9	10	6,5	10,5	6,5	38	36	52	72	90
VFL 050	VFLI 050	50	40	9	12	8,5	13,5	8,5	46,5	45	65	90	110
VFL 063	VFLI 063	63	45	9	12	8,5	13,5	8,5	56,5	50	75	100	120

- **MATERIALE: Acciaio** - MATERIAL: Steel - MATERIAL: Stahl - MATÉRIEL: Acier - MATERIAL: Acero - MATERIAL: Aço
- **MATERIALE: Inox** - MATERIAL: Inox - MATERIAL: Inox - MATÉRIEL: Inox - MATERIAL: Inox - MATERIAL: Inox

VCP
PIEDINO BASSO

LOW-RISE PEDESTAL
 FUSSBEFESTIGUNG
 EQUERRE DE FIXATION
 PATA
 PÉS DE BAIXO PERFIL



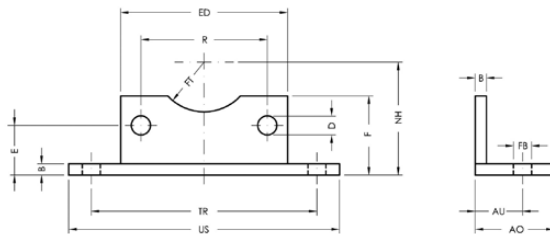
Code ●	Code ■	Ø	B	C	E	F	O	U	V	R	Z	X	Y	H
VCP 032	VCPI 032	32	4	32	45	30	7	24	35	15	7	32,5	15,75	32
VCP 040	VCPI 040	40	4	36	52	30	9	28	36	17,5	7	38	17	36
VCP 050	VCPI 050	50	5	45	65	36	9	32	47	20	9	46,5	21,75	45
VCP 063	VCPI 063	63	5	50	75	35	9	32	45	22,5	9	56,5	21,75	50

- **MATERIALE: Acciaio** - MATERIAL: Steel - MATERIAL: Stahl - MATÉRIEL: Acier - MATERIAL: Acero - MATERIAL: Aço
- **MATERIALE: Inox** - MATERIAL: Inox - MATERIAL: Inox - MATÉRIEL: Inox - MATERIAL: Inox - MATERIAL: Inox

VCB

PIEDINO BASSO LARGO

LARGE LOW-RISE PEDESTAL
BEFESTIGUNGSWINKEL
EQUERRE DE FIXATION
PATA BAJA LARGA
PÉS DE BAIXO PERFIL LARGOS



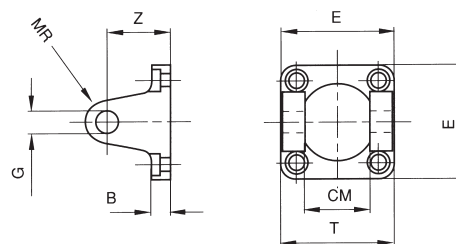
Code	Ø	US	ED	F	AO	B	TR	E	D	FT	NH	R	AU	FB
VCB 032 NE	32	79	45	30	30	5	65	15.75	6.5	15	32	32.5	18	6.5
VCB 040 NE	40	90	55	30	30	5	75	17	6.5	17.5	36	38	18	6.5
VCB 050 NE	50	110	65	35	35	5	90	21.75	8.5	22.5	50	56.5	21	8.5
VCB 063 NE	63	120	75	35	35	5	100	21.75	8.5	22.5	50	56.5	21	8.5

MATERIALE: Acciaio - MATERIAL: Steel - MATERIAL: Stahl - MATÉRIEL: Acier - MATERIAL: Acero - MATERIAL: Aço

VCF

CERNIERA FEMMINA

FEMALE HINGE
SCHWENKGABELBEFESTIGUNG
CHAPE DE FIXATION
CHARNELA HEMBRA
FIXAÇÃO OSCILANTE TRASEIRA FÊMEA



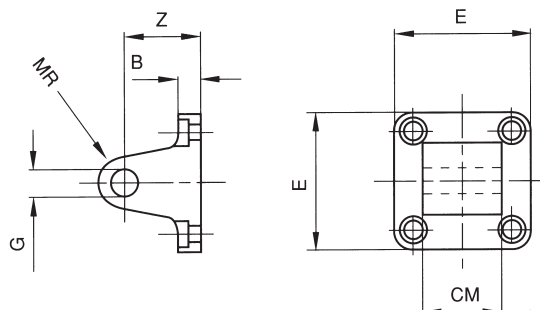
Code ●	Code ■	Ø	B	E	G	T	Z	CM	MR
* VCF 032	VCFI 032	32	9	45	10	45	22	26	10
* VCF 040	VCFI 040	40	9	52	12	52	25	28	12
* VCF 050	VCFI 050	50	11	65	12	60	27	32	12
* VCF 063	VCFI 063	63	11	75	16	70	32	40	16

● **MATERIALE: Alluminio** - MATERIAL: Aluminium - MATERIAL: Aluminium - MATÉRIEL: Aluminium - MATERIAL: Aluminio - MATERIAL: Aluminio
Con boccole autolubrificanti - With self-lubricating bushes - Mit selbstschmierender lagerbuchse - Avec coussinet autolubifiant - Con cojinetes autolubricantes - Auto-lubrificante
 ■ **MATERIALE: Inox** - MATERIAL: Inox - MATERIAL: Inox - MATÉRIEL: Inox - MATERIAL: Inox - MATERIAL: Inox

VCM

CERNIERA MASCHIO

MALE CLEVIS
 SCHWENKBEFESTIGUNG
 TENON À ROTULE
 CHARNELA MACHO
 FIXAÇÃO OSCILANTE TRASEIRA MACHO



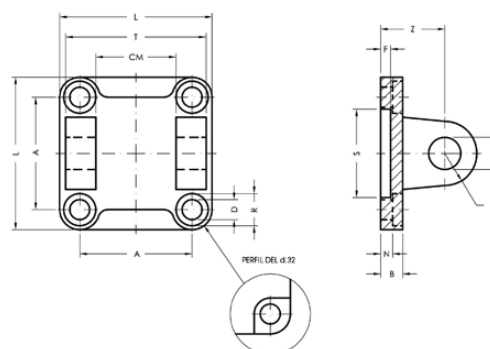
Code ●	Code ■	Code ◆	Ø	B	E	G	Z	CM	MR
VCM 032	VCM1 032	VCMZ 032 NE	32	9	45	10	22	26	10
VCM 040	VCM1 040	VCMZ 040 NE	40	9	52	12	25	28	12
VCM 050	VCM1 050	VCMZ 050 NE	50	11	65	12	27	32	12
VCM 063	VCM1 063	VCMZ 063 NE	63	11	75	16	32	40	16

- **MATERIALE: Alluminio** - MATERIAL: Aluminium - MATERIAL: Aluminium - MATÉRIEL: Aluminium - MATERIAL: Aluminio - MATERIAL: Aluminio
 - **MATERIALE: Inox** - MATERIAL: Inox - MATERIAL: Inox - MATÉRIEL: Inox - MATERIAL: Inox - MATERIAL: Inox
 - ◆ **MATERIALE: Ferro** - MATERIAL: Iron - MATERIAL: Eisen - MATÉRIEL: Fer - MATERIAL: Hierro - MATERIAL: Ferro
- Con boccole autolubrificanti - With self-lubricating bushes - Mit selbstschmierender lagerbuchse - Avec coussinet autolubifiant - Con cojinetes autolubricantes - Auto-lubrificante

VCH

CERNIERA FEMMINA

FEMALE CLEVIS BRACKET
 SCHWENKBEFESTIGUNG MIT SCHLITZ
 CHAPE DE FIXATION
 CHARNELA HEMBRA
 OSCILANTE TRASEIRA FÊMEA



Code	Code ◆	Ø	A	L	D	R	N	B	S	F	Z	G	M	CM	T
VCH 032	VCHZ 032 NE	32	32.5	45	6.6	11	5.5	9	30	5	22	10	10	26	45
VCH 040	VCHZ 040 NE	40	38	52	6.6	11	5.5	9	35	5	25	12	12	28	52
VCH 050	VCHZ 050 NE	50	46.5	65	9	15	6.5	11	40	5	27	12	12	32	60
VCH 063	VCHZ 063 NE	63	56.5	75	9	15	6.5	11	45	5	32	16	16	40	70

- **MATERIALE: Alluminio** - MATERIAL: Aluminium - MATERIAL: Aluminium - MATÉRIEL: Aluminium - MATERIAL: Aluminio - MATERIAL: Aluminio
- ◆ **MATERIALE: Ferro** - MATERIAL: Iron - MATERIAL: Eisen - MATÉRIEL: Fer - MATERIAL: Hierro - MATERIAL: Ferro

VCD

CERNIERA FEMMINA STRETTA PER ARTICOLAZIONE A SQUADRA CON TESTINA SNODATA DIN648K

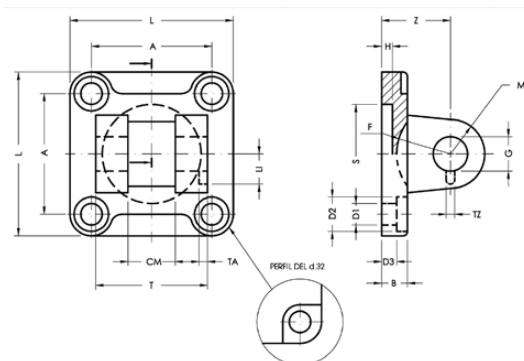
NARROW FEMALE HINGE FOR SQUARE JOINT WITH ARTICULATED HEAD DIN648K

SCHWENKBEFESTIGUNG MIT SCHLITZ FÜR GELENKKOPF NACH DIN 648K

CHAPE À ROTULE SELON DIN 648K

CHARNELA HEMBRA ESTRECHA PARA ARTICULACIÓN A ESCUADRA CON RÓTULA DIN648K

OSCILANTE TRASEIRA FÊMEA ESTREITA PARA JUNTA QUADRADA ARTICULADA PADRÃO DIN648K



Code ●	Code ◆	Ø	L	T	CM	A	Z	H	B	D3	S	G	MR	D1	D2	TA	TZ	LI	F
VCD 032	VCDZ 032 NE	32	45	34	14	32.5	22	5	9	5.5	30	10	10	6.6	11	3	3.3	11.5	17
VCD 040	VCDZ 040 NE	40	52	40	16	38	25	5	9	5.5	35	12	12	6.6	11	4	4.3	12	20
VCD 050	VCDZ 050 NE	50	65	45	21	46.5	27	5	11	6.5	40	16	14	9	15	4	4.3	14	22
VCD 063	VCDZ 063 NE	63	75	51	21	56.5	32	5	11	6.5	45	16	18	9	15	4	4.3	14	25

● **MATERIALE: Alluminio** - MATERIAL: Aluminium - MATERIAL: Aluminium - MATÉRIEL: Aluminium - MATERIAL: Aluminio - MATERIAL: Alumínio

◆ **MATERIALE: Ferro** - MATERIAL: Iron - MATERIAL: Eisen - MATÉRIEL: Fer - MATERIAL: Hierro - MATERIAL: Ferro

VPS

PERNO ANTIROTAZIONE PER CERNIERA FEMMINA STRETTA VCD

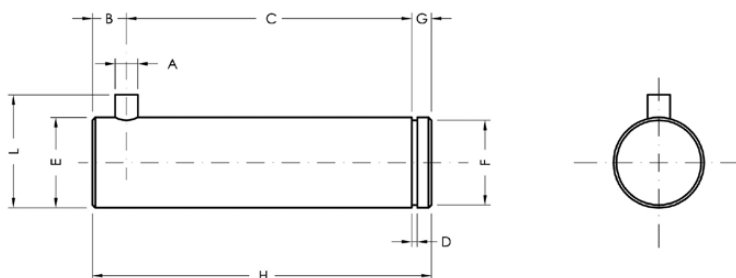
PIN ANTI-ROTATION FOR NARROW FEMALE HINGE VCD

VERDREHSICHERUNG FÜR SCHWENKBEFESTIGUNG VCD

GOUJONS ANTI-ROTATION POUR CHAPE VCD

PERNO ANTIROTACIÓN PARA CHARNELA HEMBRA ESTRECHA VCD

PINO ANTI-ROTAÇÃO PARA OSCILANTE FÊMEA ESTREITA VCD



Code ●	Code ■	Ø	A	C	D	E	F	G	H	L	B
VPS 032	VPSI 032	32	3	32.5	1.1	10	9.6	4	41	14	4.5
VPS 040	VPSI 040	40	4	38	1.1	12	11.5	4	48	16	6
VPS 050	VPSI 050	50	4	43	1.1	16	15.2	5	54	20	6
VPS 063	VPSI 063	63	4	49	1.1	16	15.2	5	54	20	6

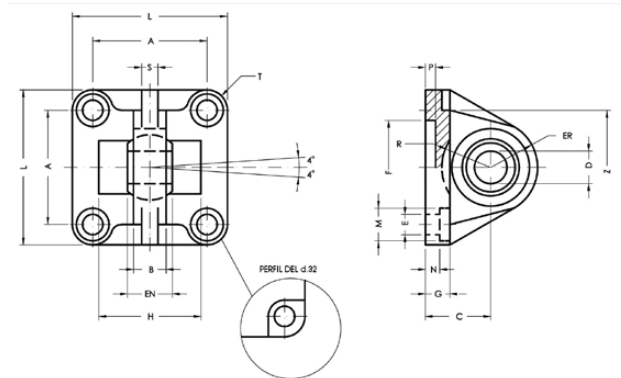
● **MATERIALE: Acciaio** - MATERIAL: Steel - MATERIAL: Stahl - MATÉRIEL: Acier - MATERIAL: Acero - MATERIAL: Aço

■ **MATERIALE: Inox** - MATERIAL: Inox - MATERIAL: Inox - MATÉRIEL: Inox - MATERIAL: Inox - MATERIAL: Inox

VCS

CERNIERA MASCHIO STRETTA CON TESTINA SNODATA DIN648K

NARROW MALE HINGE WITH ARTICULATED HEAD DIN648K
 SCHWENKBEFESTIGUNG MIT SCHMALEM GELENKKOPF NACH DIN 648K
 TENON AVEC TÊTE ARTICULÉE SELON DIN 648K
 CHARNELA MACHO ESTRECHA CON RÓTULA DIN648K
 OSCILANTE TRASEIRA MACHO ARTICULADA PADRÃO DIN648K



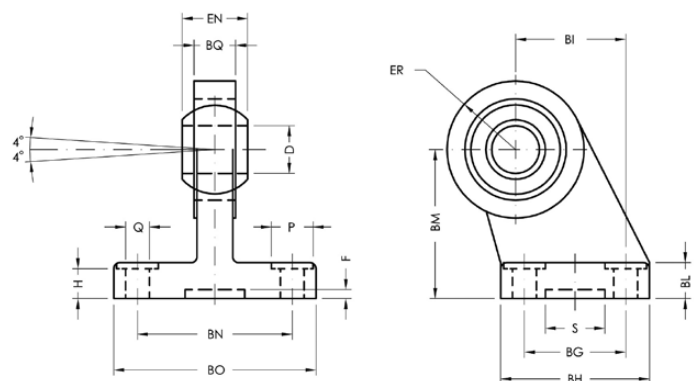
Code ●	Code ■	Code ◆	Ø	A	B	C	D	EN	ER	F	G	E	L	M	N	P	H	R	S	Z	T
VCS 032	VCSI 032	VCSZ 032 NE	32	32.5	10.5	22	10	14	16	30	9	6.6	45	11	5.5	5	-	-	4	32.5	6.25
VCS 040	VCSI 040	VCSZ 040 NE	40	38	12	25	12	16	19	35	9	6.6	52	11	5.5	5	-	-	6	39	7
VCS 050	VCSI 050	VCSZ 050 NE	50	46.5	15	27	16	21	21	40	11	9	65	15	6.5	5	51	18	8	47	9.25
VCS 063	VCSI 063	VCSZ 063 NE	63	56.5	15	32	16	21	24	45	11	9	75	15	6.5	5	-	-	8	52	9.25

- **MATERIALE: Alluminio** - MATERIAL: Aluminium - MATERIAL: Aluminium - MATÉRIEL: Aluminium - MATERIAL: Aluminio - MATERIAL: Aluminio
- **MATERIALE: Inox** - MATERIAL: Inox - MATERIAL: Inox - MATÉRIEL: Inox - MATERIAL: Inox - MATERIAL: Inox
- ◆ **MATERIALE: Ferro** - MATERIAL: Iron - MATERIAL: Eisen - MATÉRIEL: Fer - MATERIAL: Hierro - MATERIAL: Ferro

VADZ

ARTICOLAZIONE A SQUADRA CON TESTINA SNODATA DIN648K

SQUADRE JOINT WITH ARTICULATED HEAD DIN648K
 SCHWENKBEFESTIGUNG MIT SCHMALEM GELENKKOPF NACH DIN 648K
 TENON AVEC TÊTE ARTICULÉE SELON DIN 648K
 ARTICULACIÓN A ESCUADRA CON RÓTULA DIN648K
 JUNTA QUADRADA ARTICULADA PADRÃO DIN648K



Code	Ø	Q	P	BG	BH	BI	BL	BM	BN	BO	EN	ER	BQ	D	H	S	F
VADZ 032 NE	32	6.6	11	18	31	21	10	32	38	51	14	15	10.5	10	8.5	20	3
VADZ 040 NE	40	6.6	11	22	35	24	10	36	41	54	16	18	12	12	8.5	20	3
VADZ 050 NE	50	9	15	30	45	33	12	45	50	65	21	20	15	16	10.5	20	3
VADZ 063 NE	63	9	15	35	50	37	12	50	52	67	21	23	15	16	10.5	20	3

MATERIALE: Acciaio - MATERIAL: Steel - MATERIAL: Stahl - MATÉRIEL: Acier - MATERIAL: Acero - MATERIAL: Aço

TRATTAMENTO: Cataforesi nera - TREATMENT: Black Cataphoresis - BEHANDLUNG: Geschwärzt - TRAITEMENT: Noircissage
 TRATAMIENTO: Cataforesis Negra - TRATAMENTO: Cataforesis Negra

VCNF

CERNIERA ANTERIORE - POSTERIORE

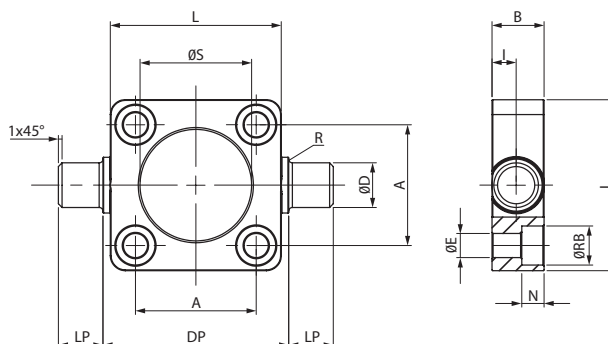
FRONT - REAR HINGE

SCHARNIER VORNE - HINTEN

CHARNIERE AVANT - ARRIERE

CHARNELA DELANTERO - TRASERO

MUNHÃO FRENTE - REAR



Code	Ø	A	L	DP	LP	D	S	B	R	I	E	RB	N
VCNF 032	32	32,5	46	50	12	12	30	14	1	6,5	6,5	10,5	6
VCNF 040	40	38	59	63	16	16	35	19	1,5	9	6,5	10,5	6
VCNF 050	50	46,5	69	75	16	16	40	19	1,6	9	8,5	13,5	8
VCNF 063	63	56,5	84	90	20	20	45	24	1,6	11,5	8,5	13,5	8
VCNF 080	80	72	102	110	20	20	45	24	1,6	11,5	10,5	16,5	10
VCNF 100	100	89	125	132	25	25	55	29	2	14	10,5	16,5	10
VCNF 125	125	110	150	160	25	25	60	30	2	15	13,5	20	12

MATERIALE: Acciaio - MATERIAL: Steel - MATERIAL: Stahl - MATÉRIEL: Acier - MATERIAL: Acero - MATERIAL: Aço

VSI

SUPPORTO CERNIERA INTERMEDIA

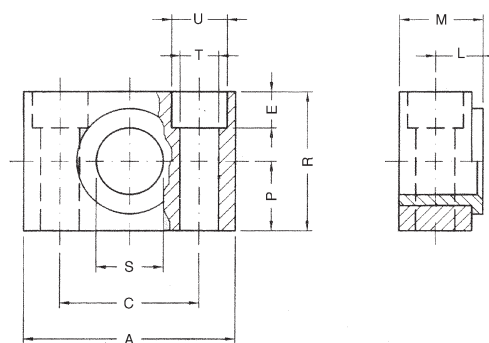
SUPPORT FOR INTERMEDIATE HINGE

GEGENLAGER FÜR MITTELSCHWENKZAPFENBEFESTIGUNG

SUPPORT DE TOURILLON

SOPORTE PARA CHARNELA INTERMEDIA

SUPORTE PARA OSCILANTE INTERMEDIÁRIA



Code	Ø	A	M	R	P	C	S	L	U	T	E
VSI 032	32	46	18	30	15	32	12	10,5	11	6,6	7
VSI 040	40 - 50	55	21	36	18	36	16	12	15	9	9
VSI 063	63 - 80	65	23	40	20	42	20	13	18	11	11

MATERIALE: Acciaio - MATERIAL: Steel - MATERIAL: Stahl - MATÉRIEL: Acier - MATERIAL: Acero - MATERIAL: Aço

Consigliato per VCNT - XCN - VCNL - LCN - VCNF

Suggested for VCNT - XCN - VCNL - LCN - VCNF

Empfohlen für VCNT - XCN - VCNL - LCN - VCNF

Recommandé pour VCNT - XCN - VCNL - LCN - VCNF

Recomendada para VCNT - XCN - VCNL - LCN - VCNF

Recomendado para VCNT - XCN - VCNL - LCN - VCNF

VAS

ARTICOLAZIONE A SQUADRA

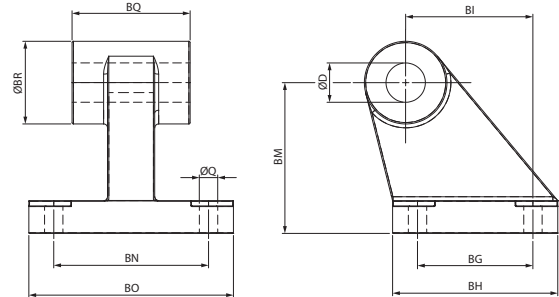
SQUARE JOINT

LAGERBOCK

TENON AVEC PALIER

ARTICULACIÓN A ESCUADRA

ARTICULAÇÃO QUADRADA



Code ●	Code ■	Ø	Q	BG	BH	BI	BM	BN	BO	BQ	BR	ØD
VAS 032	VASI 032	32	6.6	18	31	21	32	38	51	26	20	10
VAS 040	VASI 040	40	6.6	22	35	24	36	41	54	28	22	12
VAS 050	VASI 050	50	9	30	45	33	45	50	65	32	26	12
VAS 063	VASI 063	63	9	35	50	37	50	52	67	40	30	16

● **MATERIALE: Alluminio** - MATERIAL: Aluminium - MATERIAL: Aluminium - MATÉRIEL: Aluminium - MATERIAL: Aluminio - MATERIAL: Alumínio

■ **MATERIALE: Inox** - MATERIAL: Inox - MATERIAL: Inox - MATÉRIEL: Inox - MATERIAL: Inox - MATERIAL: Inox

VPE

PERNO PER CERNIERA CON SEEGER

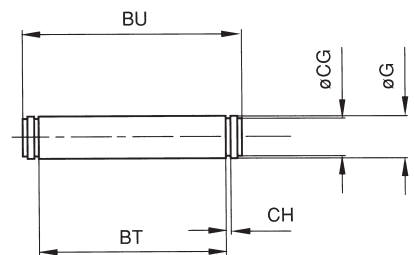
PIN WITH SEEGER

BOLZEN INKL. SEEGERRINGE

AXE AVEC ANNEAUX CIRCLIPS

PERNO PARA CHARNELA CON SEEGER

PINO COM ANEL ELÁSTICO TIPO SEEGER



Code ●	Code ■	Ø	G	BT	BU	CG	CH
VPE 032	VPEI 032	32	10	46	53	9.6	1.1
VPE 040	VPEI 040	40	12	53	60	11.5	1.1
VPE 050	VPEI 050	50	12	61	68	11.5	1.1
VPE 063	VPEI 063	63	16	71	78	15.2	1.1

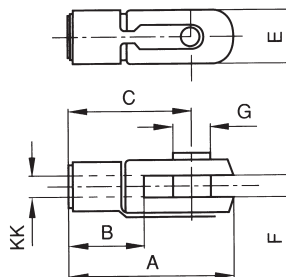
● **MATERIALE: Acciaio** - MATERIAL: Steel - MATERIAL: Stahl - MATÉRIEL: Acier - MATERIAL: Acero - MATERIAL: Aço

■ **MATERIALE: Inox** - MATERIAL: Inox - MATERIAL: Inox - MATÉRIEL: Inox - MATERIAL: Inox - MATERIAL: Inox

FC

FORCELLA CON CLIPS

YOKE WITH LOCABLE PIN
 GABELKOPF MIT SICHERUNGSLIP
 CHAPE DE TIGE AVEC CLIP DE SÉCURITÉ
 HORQUILLA CON CLIPS
 GARFO COM CLIPS



Code ●	Code ■	KK	A	B	C	E	F	G
FC 025	* FCI 025	M10x1.25	52	20	40	20	10	10
FC 040	* FCI 040	M12x1.25	62	24	48	24	12	12
FC 050	* FCI 050	M16x1.5	83	32	64	32	16	16

● **MATERIALE: Acciaio** - MATERIAL: Steel - MATERIAL: Stahl - MATÉRIEL: Acier - MATERIAL: Acero - MATERIAL: Aço

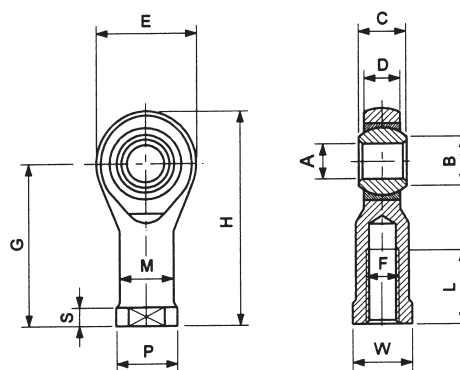
■ **MATERIALE: Inox** - MATERIAL: Inox - MATERIAL: Inox - MATÉRIEL: Inox - MATERIAL: Inox - MATERIAL: Inox

* **Con Perno e Seeger** - With pin and seeger - Mit Bolzen inkl. Seegering - Axe et annaux circlips inclus - Con perno y seeger - Com Pino e Seeger.

TF

TESTE DI BIELLA AUTOLUBRIFICANTI

ROD ENDS SELF-LUBRICATING
 GELENKKOPF SELBSTSCHMIEREND
 OEUILLÉTON A ROTULE AUTOLUBRIFIANT
 RÓTULA AUTOLUBRICANTE
 RÓTULA ESFÉRICA AUTO-LUBRIFICANTE



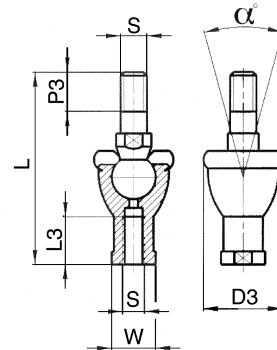
Code	F	A	B	C	Ø Sfera Sphere Kugel Sphère Esfera Esfera	D	E	G	H	L	M	P	S	W	Carico radiale Radial load Radiallast Charge radiale Carga radial Carga radial	Peso Weight Gewicht Poids Peso Peso	
		⁰ / _{H7}	0	⁰ / _{-0.13}		±0.13	±0.5	±0.5		±0.7	±0.7	±0.5	±0.7	±0.25	D kg	S kg	g
TF 025	M10x1,25	10	12.9	14	19.05	11.5	30	43	58	15	15	19	6.5	16	1.200	3.100	88
TF 040	M12x1,25	12	15.4	16	22.23	12.5	34	50	67	18	17.5	22	6.5	18	1.400	3.700	120
TF 050	M16x1,5	16	19.3	21	28.58	15.5	42	64	85	24	22	27	8	24	2.500	6.300	240

MATERIALE: Acciaio - MATERIAL: Steel - MATERIAL: Stahl - MATÉRIEL: Acier - MATERIAL: Acero - MATERIAL: Aço

TS

SNODO ASSIALE

SNODABLE YOKE
 AXIAL VERBINDUNG
 ARTICULATION AXIALE
 HORQUILLA AUTOALINEANTE
 JUNTA FLUTUANTE



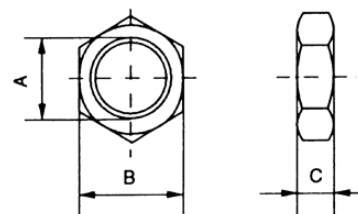
Code	S	L	L3	W	P3	D3	α°	Carico radiale Radial load Radiallast Charge radiale Carga radial Carga radial (kN)
TS 025	M10x1.25	74.5	18	17	15	28	30°	16 <small>Estático</small>
TS 040	M12x1.25	84	20	19	17	32	30°	22
TS 050	M16x1.5	112	27	22	23	40	22°	33

MATERIALE: Acciaio - MATERIAL: Steel - MATERIAL: Stahl - MATÉRIEL: Acier - MATERIAL: Acero - MATERIAL: Aço

DA

DADO PER STELI

NUT FOR RODS
 MUTTER FÜR KOLBENSTANGE
 ECROU POUR TIGE
 TUERCA PARA VÁSTAGO
 PORCA PARA HASTE



Code	A	B	C
ODA00 00 51 C9 ZI	M10x1.25	17	8
ODA00 00 51 D5 ZI	M12x1.25	19	7
ODA00 00 51 E3 ZI	M16x1.5	22	6

MATERIALE: Acciaio - MATERIAL: Steel - MATERIAL: Stahl - MATÉRIEL: Acier - MATERIAL: Acero - MATERIAL: Aço