

Serie Valves

Valvole Elettropneumatiche

Solenoid Valve
Elektropneumatische Ventile
Distributeurs Elettropneumatiques
Válvulas Electroneumáticas
Válvulas Electro-pneumáticas



New

Serie 01V - X1V

Pag. 17.6 - 17.16

Valvole Asservite

Assisted Valve
Ventile Vorgesteuert
Distributeurs à Commande Assistée
Válvula Asistida
Válvula Piloto Externo



Serie 01V

Pag. 17.17 - 17.29

Valvole Pneumatiche

Pneumatic Valve
Pneumatische Ventile
Distributeurs Pneumatiques
Válvulas Neumáticas
Válvulas Pneumáticas



New

Serie 01V

Pag. 17.30 - 17.36

Valvole ad Azionamento Manuale

Manual Valve
Manuell Betätigte Ventile
Distributeurs à Commandes Manuel
Válvulas de Accionamiento Manual
Válvulas de Accionamiento Manual



New

Serie 01V - X1V

Pag. 17.37 - 17.49

Valvole ad azionamento meccanico

Mechanically actuated valve
Mechanisch betätigte ventile
Distributeurs à commandes mécaniques
Válvulas de accionamiento mecánico
Válvula de accionamiento mecánico



Serie 01V

Pag. 17.50 - 17.53

Basi Multiple

Multiple Bases
Mehrfach Grundplatten
Embases Multiples
Base Múltiple
Bases Múltiplas



Serie 01V

Pag. 17.54 - 17.58

Micro Valvole

Micro Valves
Mikroventile
Microdistributeurs
Microválvulas
Micro-Válvulas



Serie 02V

Pag. 17.60 - 17.62

Valvole 16 mm

16 mm Valves
Ventile 16 mm
Distributeurs 16 mm
Válvulas 16 mm
Válvulas 16 mm



Serie 03V

Pag. 17.64 - 17.68

Valvole a Pannello, Pulsanti e Selettori

Panel Valve, Push Buttons and Selectors
Schalttafelventile, Taster und Schalter
Distributeurs pour commandes en panneau et boutons
Válvulas de Panel, Pulsadores, Selectores
Válvulas para Painel, Pulsantes e Seletoras



Serie 04V

Pag. 17.70 - 17.72

Valvole VDMA 18 mm

18 mm VDMA Valve
Ventile 18 mm VDMA
Distributeurs 18 mm VDMA
Válvulas VDMA 18 mm
Válvulas VDMA 18 mm



Serie 05V

Pag. 17.74 - 17.84

Valvole a Pedale

Pedal Valve
Valvole a Pedale
Distributeurs à Pédale
Válvulas a Pedal
Válvulas Pedal



Serie 06V

Pag. 17.86 - 17.87

Elettropiloti

Solenoid Valve
Magnetventile
Electro Distributeurs
Elettropilotos
Válvulas Solenóide



Serie 07V

Pag. 17.89 - 17.91

Elettropiloti Miniaturizzati 10-15 mm

Miniature Solenoid Valve 10-15 mm
Miniatur Ventile 10-15 mm
Distributeurs Miniature au pluriel 10-15 mm
Elettropiloto Miniaturizado 10-15 mm
Elettropilotos Miniaturizados 10-15mm



Serie 07V

Pag. 17.92 - 17.98

Valvole NAMUR

NAMUR Valve
NAMUR Ventile
Distributeurs NAMUR
Válvulas NAMUR
Válvulas NAMUR



Serie 08V

Pag. 17.100 - 17.108

Valvole ISO 5599 - Taglia 1/2

Valves ISO 5599 - Size 1/2
Ventile ISO 5599 - Größe 1/2
Distributeurs a tiroir ISO 5599 - Taille 1/2
Válvulas ISO 5599 - Tamaño 1/2
Válvulas ISO 5599 - Tamanho 1/2



Serie 10V - 11V

Pag. 17.110 - 17.114

Valvola a Leva Manuale

Rotary Hand Lever Valve
Handhebeventil
Distributeur a Commande Manuelle
Válvula de Leva Manual
Válvula de Alavanca Manual

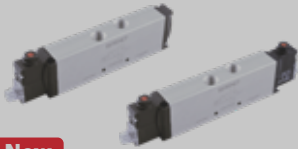


Serie 12V

Pag. 17.122 - 17.123

Valvole elettropneumatiche - G1/8

Electro pneumatic valve islands - G1/8
Elektropneumatische ventilsinsel - G1/8
Ilot de distribution pneumatique - G1/8
Islas de válvulas electropneumáticas - G1/8
Terminal de válvulas electropneumáticas - G1/8



New

Serie 14V

Pag. 17.126 - 17.134

Valvole Elettropneumatiche FIELDBUS

Electropneumatic Valves FIELDBUS
Elektropneumatische Ventile FIELDBUS
Valves électropneumatiques FIELDBUS
Válvulas electropneumáticas FIELDBUS
Válvulas electropneumáticas FIELDBUS



New

Serie 16V

Pag. 17.136 - 17.170

Valvola Elettropneumatica Modulare

Modula Solenoid Valve
Modulare Druckluft-elektromagnet-ventile
Ilots de Distribution Pneumatique
Válvulas Electropneumáticas Modulares
Válvulas Elettropneumáticas Modulares



Serie 15V

Pag. 17.172 - 17.211

Solenoidi e Connettori

Solenoid and Connectors
Magnetspulen und Stecker
Modulare Druckluft-elektromagnet-ventile
Bobines et Connecteurs
Bobinas y Conectores
Solenóides e Conectores



Pag. 17.24 - 17.29

MICROVALVOLE

MICROVALVE

MIKROVENTILE

MICRODISTRIBUTEURS

MICROVÁLVULAS

MICRO-VÁLVULA



MICROVALVOLE

MICROVALVE
MIKROVENTILE
MICRODISTRIBUTEURS
MICROVÁLVULAS
MICRO-VÁLVULA



CARATTERISTICHE TECNICHE

TECHNICAL CHARACTERISTICS
TECHNISCHE ANGABEN
CARACTÉRISTIQUES TECHNIQUES
CARACTERÍSTICAS TÉCNICAS
CARACTERÍSTICAS TÉCNICAS



Norma di Riferimento

Reference standard

Entspricht der Norm

Norme de référence

Normativa de referencia

Norma de referência

1907/2006

REACH ✓

2011/65/CE

RoHS ✓

PED

2014/68/UE



			M5
	ATTACCO FILETTATO THREADED ANSCHLUSS CONNEXION ROSCA CONEXÃO ROSCADA		M5
	PORTATA a 6 BAR con Δp 1 bar 6 bar FLOW RATE with Δp 1 bar DURCHFLUSSWERT BEI 6 bar mit Δp 1 bar DÉBIT DE RÉFÉRENCE à 6 bar avec Δp 1 bar CAUDAL a 6 BAR con Δp 1 bar VAZÃO a 6 BAR com Δp 1 bar		100 NI/min
	PRESSIONE DI FUNZIONAMENTO OPERATING PRESSURE BETRIEBSDRUCK PRESSION DE SERVICE PRESIÓN DE EJERCICIO PRESSÃO DE OPERAÇÃO		2 ÷ 10 bar
	FORZA DI AZIONAMENTO DRIVING FORCE BETÄTIGUNGSDRUCK FORCE D'ACTIONNEMENT FUERZA DE ACCIONAMIENTO FORÇA DE ACIONAMENTO		6 N
	TEMPERATURA TEMPERATURE BETRIEBSTEMPERATUR TEMPÉRATURE DE TRAVAIL	min	-10 °C
	TEMPERATURA TEMPERATURE	max	+60 °C

Materiali e Componenti	IT	Component Parts and Materials	GB
1 Corpo in alluminio anodizzato 2 Molla in acciaio INOX 3 Guarnizioni in NBR		1 Anodised aluminium body 2 Stainless Steel Spring 3 NBR seals	
Komponenten und Materialien	DE	Matériaux et Composants	FR
1 Aluminiumgehäuse Eloxiert 2 Feder Edelstahl 3 Dichtungen Aus NBR		1 Corps en aluminium anodisé 2 Ressort Acier INOX 3 Joints en NBR	
Materiales y Componentes	ES	Materiais e Componentes	PT
1 Cuerpo en Aluminio Anodizado 2 Muelle en Acero INOX 3 Juntas en NBR		1 Corpo em Alumínio Anodizado 2 Mola em Aço INOX 3 Vedação em NBR	



Tabella dei codici di ordinazione

Ordering codes

Bestellschlüssel

Code de commande

Tabla de codificación para pedidos

Tabela de codificação para compra

SERIE	Azionamento Actuation Betätigung Actionnement Accionamiento Acionamento	Riazionamento Reactuation Rückstellung Rappel Reaccionamiento Retorno	Vie Ways Wege Voies Vías Vias	Funzione Function Funktion Fonction Función Funções	Misura Size Größe Dimension Medida Tamanho
-------	--	--	--	--	---

0 2 V

G

0

3

N C

B 5

G = Puntale
Tappet
Stößel
Poussoir
Puntal
Direto no pino

R = Rullo corto
Short Roller
Rollenhebel
Levier à galet
Rodillo corto
Rolete curto

U = Rullo Unidirezionale
Uni-directional Roller
Kipphebel
Levier à galet escamotable
Rodillo Unidireccional
Rolete Unidireccional

E = Puntale passa parete
Panel Mounting Taper
Microvalve
Stößel, Schalttafeleinbau
Poussoir, montage en panneau
Puntal Pasa Tabiques
Passa-muro - direto no pino

0 = Monostabile con ritorno a molla
Monostable spring return
Monostabil mit Federrückstellung
Monostable à rappel par ressort
Monoestable con retorno muelle
Monoestável com retorno por mola

3 = 3/2

NO = Normalmente aperta
Normally open
Normalerweise offen
Normalement ouvert
Normalmente abierta
Normalmente aberta

NC = Normalmente chiusa
Normally closed
Normalerweise geschlossen
Normalement fermé
Normalmente cerrada
Normalmente fechada

B5 = M5

3/2 Vie - Ways - Wege - Voies - Vías - Vias

MICROVALVOLE A PUNTALE

TAPPET MICROVALVE

STÖßEL - MIKROVENTIL

MICRODISTRIBUTEUR À POUSSOIR

MICROVÁLVULA DE PUNTAL

MICRO-VÁLVULAS DE ACIONAMENTO DIRETO NO PINO



NC

NO



Codice Code Nummer Code Código Código	Vie Ways Wege Voies Vías Vias	Funzione Function Funktion Fonction Función Funções	Misura Size Größe Dimension Medida Tamanho	Pack.
02V G0 3 NC B5	3/2	NC	M5	1
02V G0 3 NO B5	3/2	NO	M5	1

3/2 Vie - Ways - Wege - Voies - Vías - Vias

MICROVALVOLE A RULLO CORTO

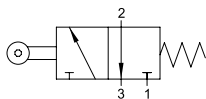
SHORT ROLLER MICROVALVE

ROLLENHEBEL - MIKROVENTIL

MICRODISTRIBUTEUR À LEVIER À GALET

MICROVÁLVULA DE RODILLO CORTO

MICRO-VÁLVULA DE ROLETE CURTO



Codice Code Nummer Code Código Código	Vie Ways Wege Voies Vías Vias	Funzione Function Funktion Fonction Función Funções	Misura Size Größe Dimension Medida Tamanho	Pack.
02V R0 3 NC B5	3/2	NC	M5	1

3/2 Vie - Ways - Wege - Voies - Vías - Vias

MICROVALVOLE A RULLO UNIDIREZIONALE

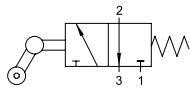
UNI-DIRECTIONAL ROLLER MICROVALVE

KIPPHEBEL - MIKROVENTIL

MICRODISTRIBUTEUR À LEVIER À GALET ESCAMOTABLE (UNIDIRECTIONNEL)

MICROVÁLVULA DE RODILLO UNIDIRECCIONAL

MICRO-VÁLVULA DE ROLETE UNIDIRECCIONAL



Codice Code Nummer Code Código Código	Vie Ways Wege Voies Vías Vias	Funzione Function Funktion Funktion Función Funções	Misura Size Größe Dimension Medida Tamanho	Pack.
02V U0 3 NC B5	3/2	NC	M5	1



3/2 Vie - Ways - Wege - Voies - Vías - Vias

MICROVALVOLE A PUNTALE PASSAPARETE

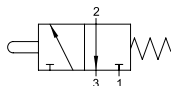
PANEL MOUNTING TAPPET MICROVALVE

STÖBEL - MIKROVENTIL, SCHALTTAFELEINBAU

MICRODISTRIBUTEUR À POUSSOIR, MONTAGE EN PANNEAU

MICROVÁLVULA DE PUNTAL PASATABIQUES

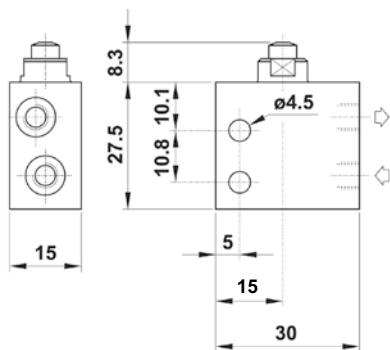
MICRO-VÁLVULA PASSA-MURO - ACIONAMENTO DIRETO NO PINO



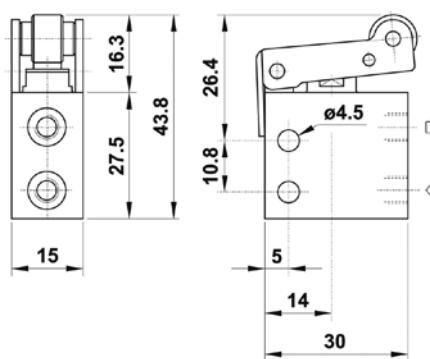
Codice Code Nummer Code Código Código	Vie Ways Wege Voies Vías Vias	Funzione Function Funktion Funktion Función Funções	Misura Size Größe Dimension Medida Tamanho	Pack.
02V E0 3 NC B5	3/2	NC	M5	1



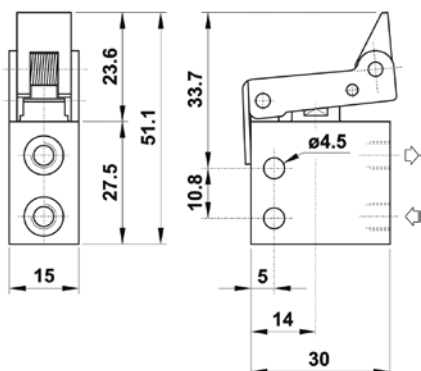
02V G0 3 NC B5



02V R0 3 NC B5



02V U0 3 NC B5



02V E0 3 NC B5

