

Serie Valves

Valvole Elettropneumatiche

Solenoid Valve
Elektropneumatische Ventile
Distributeurs Électropneumatiques
Válvulas Electroneumáticas
Válvulas Eletro-pneumáticas



Serie 01V - X1V

Pag. 17.6 - 17.16

Valvole Asservite

Assisted Valve
Ventile Vorgesteuert
Distributeurs à Commande Assistée
Válvula Asistida
Válvula Piloto Externo



Serie 01V

Pag. 17.17 - 17.29

Valvole Pneumatiche

Pneumatic Valve
Pneumatische Ventile
Distributeurs Pneumatiques
Válvulas Neumáticas
Válvulas Pneumáticas



Serie 01V

Pag. 17.30 - 17.36

Valvole ad Azionamento Manuale

Manual Valve
Manuell Betätigte Ventile
Distributeurs à Commandes Manuel
Válvulas de Accionamiento Manual
Válvulas de Acionamento Manual



New

Serie 01V - X1V

Pag. 17.37 - 17.49

Valvole ad azionamento meccanico

Mechanically actuated valve
Mechanisch betätigte ventile
Distributeurs à commandes mécaniques
Válvulas de accionamiento mecánico
Válvula de accionamento mecánico

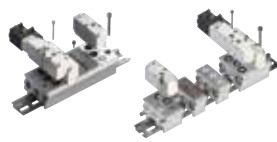


Serie 01V

Pag. 17.50 - 17.53

Basi Multiple

Multiple Bases
Mehrfach Grundplatten
Embases Multiples
Base Múltiple
Bases Múltiplas



Serie 01V

Pag. 17.54 - 17.58

Micro Valve

Micro Valves
Mikroventile
Microdistributeurs
Microválvulas
Micro-Válvulas



Serie 02V

Pag. 17.60 - 17.62

Valvole 16 mm

16 mm Valves
Ventile 16 mm
Distributeurs 16 mm
Válvulas 16 mm
Válvulas 16 mm



Serie 03V

Pag. 17.64 - 17.68

Valvole a Pannello, Pulsanti e Selettori

Panel Valve, Push Buttons and Selectors
Schalttafelventile, Taster und Schalter
Distributeurs pour commandes en panneau et boutons
Válvulas de Panel, Pulsadores, Selectores
Válvulas para Painel, Pulsantes e Seletoras



Serie 04V

Pag. 17.70 - 17.72

Valvole VDMA 18 mm

18 mm VDMA Valve
Ventile 18 mm VDMA
Distributeurs 18 mm VDMA
Válvulas VDMA 18 mm
Válvulas VDMA 18 mm

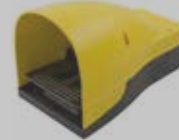


Serie 05V

Pag. 17.74 - 17.84

Valvole a Pedale

Pedal Valve
Valvole a Pedale
Distributeurs à Pédale
Válvulas a Pedal
Válvulas Pedal



Serie 06V

Pag. 17.86 - 17.87

Elettropiloti

Solenoid Valve
Magnetventile
Electro Distributeurs
Elettropilotos
Válvulas Solenóide



Serie 07V

Pag. 17.89 - 17.91

Elettropiloti Miniaturizzati 10-15 mm

Miniature Solenoid Valve 10 - 15 mm
Miniatur Ventile 10 - 15 mm
Distributeurs Miniature au pluriel 10 - 15 mm
Elettropiloto Miniaturizado 10 - 15 mm
Elettropilotos Miniaturizados 10 - 15 mm



Serie 07V

Pag. 17.92 - 17.98

Valvole NAMUR

NAMUR Valve
NAMUR Ventile
Distributeurs NAMUR
Válvulas NAMUR
Válvulas NAMUR



Serie 08V

Pag. 17.100 - 17.108

Valvole ISO 5599 - Taglia 1

Valves ISO 5599 - Size 1
Ventile ISO 5599 - Größe 1
Distributeurs a tiroir ISO 5599 - Taille 1
Válvulas ISO 5599 - Tamaño 1
Válvulas ISO 5599 - Tamanho 1



Serie 10V

Pag. 17.110 - 17.114

Valvole ISO 5599 - Taglia 2

Valves ISO 5599 - Size 2
Ventile ISO 5599 - Größe 2
Distributeurs a tiroir ISO 5599 - Taille 2
Válvulas ISO 5599 - Tamaño 2
Válvulas ISO 5599 - Tamanho 2



Serie 11V

Pag. 17.116 - 17.120

Valvola a Leva Manuale

Rotary Hand Lever Valve
Handhebeventil
Distributeur a Commande Manuelle
Válvula de Leva Manual
Válvula de Alavanca Manual



Serie 12V

Pag. 17.122 - 17.123

Valvola Elettropneumatica Modulare

Modula Solenoid Valve
Modulare Druckluft-elektromagnet-ventile
Ilots de Distribution Pneumatique
Válvulas Electroneumáticas Modulares
Válvulas Elettropneumáticas Modulares



Serie 15V

Pag. 17.125 - 17.164

Solenoidi e Connettori

Solenoid and Connectors
Magnetspulen und Stecker
Bobines et Connecteurs
Bobinas y Conectores
Solenoídes e Conectores



Pag. 17.24 - 17.29

VALVOLE ELETTROPNEUMATICHE, PNEUMATICHE E MANUALI

MANUAL, PNEUMATIC AND SOLENOID PILOT VALVES

MANUELLE, PNEUMATISCHE & ELEKTROPNEUMATISCHE VENTILE

DISTRIBUTEURS ÉLECTROPNEUMATIQUES, PNEUMATIQUES & MÉCANIQUES

VÁLVULAS ELECTRONEUMÁTICAS, NEUMÁTICAS Y MANUALES

VÁLVULAS ELETRO-PNEUMÁTICAS, PNEUMÁTICAS E MANUAIS



Serie Valves

Le elettrovalvole e le valvole di Aignep sono robuste e versatili. Caratterizzate da elevate prestazioni con dimensioni ridotte e sono disponibili anche con alimentazione assistita. La nostra serie comprende: valvole 01V-X1V, 07V, 08V (NAMUR), Microvalvole 02V, 03V, 04V, serie ISO 05V, 10V, 11V e ultime ma non per importanza le valvole modulari 15V con connessioni Multipin e Fieldbus. Tutte le elettrovalvole Aignep sono progettate per eseguire portate elevate con tempi rapidi e pressione di commutazione ridotti. Dal design specifico per pressioni fino a 10 bar. Sono disponibili in diverse dimensioni, prodotte in alluminio e acciaio inox AISI 316L. Manifold di distribuzione a più posizioni per progettare gruppi di valvole dedicati per completare la gamma Aignep. Disponibili valvole e bobine Aignep certificate ATEX e UL.

Principali vantaggi

- Estremamente durevoli
- Elevata Portata in dimensioni compatte
- Facile installazione
- Gamma ampia per svariate applicazioni
- Basso consumo energetico e alta efficienza
- Soluzioni mirate per tecnologie
- Componenti affidabili
- Comando manuale di serie
- Facilità di manutenzione

Applicazioni

- Automazione Pneumatica, Robotica e Manipolazione.
- Automotive process
- Settore ferroviario e trasporti
- Industria tessile, Imballaggio, Farmaceutica
- Food process
- ATEX e UL Applications Zone
- Rispondono a tutte le esigenze Industriali
- Serie a comando pneumatico per vuoto
- Prodotti speciali per applicazioni particolari

Aignep's Solenoid Valves and Valves are robust and versatile. They combine high performances with reduced dimension and they are available also with assisted supply. Our series include: 01V-X1V valves, 07V, 08V (NAMUR), Microvalves 02V-03V-04V, ISO series 05V-10V-11V, last but not list 15V modular valves with Multipin and Fieldbus connections. All of Aignep's solenoids valves are engineered to perform high flow rate with fast time and switching pressure. They are available in different sizes, aluminum and stainless steel AISI 316L and design for pressure up to 10 bar. Distribution manifolds with multiple positions to design dedicated sets of valves complete Aignep's range. Aignep's spool valves available ATEX and UL certified.

Main advantages

- Extremely durable
- Hi flow rate and reduced dimension
- Easy installation
- Large range for different application
- Lo energy consumption and high efficiency
- Target solution for different technologies
- Reliable components
- Standard manual switch
- Easy maintenance

Applications

- Pneumatic Automation, Robotics and Handling
- Automotive process
- Railway and transportation field
- Textile industry, Packing, Pharmaceutical
- Food Process
- ATEX and UL applications
- For general industrial demands
- Pneumatic control for Vacuum
- Special products for specific applications

Die Magnetventile und Ventile von Aignep sind robust und vielseitig. Sie kombinieren hohe Leistungen mit mit geringen Abmessungen. Unsere Serien umfassen: 01V-X1V Ventile, 07V, 08V (NAMUR), Mikroventile 02V-03V-04V, ISO Serie 05V-10V-11V, und nicht zuletzt die modularen 15V Ventile mit Multipin- und Feldbus-Anschlüssen. Alle Magnetventile von Aignep sind so konstruiert, dass sie hohe Durchflussraten mit schnellen Schaltzeiten und wechselnden Drücken eingesetzt werden können. Sie sind in verschiedenen Größen mit Gehäusen aus Aluminium und Edelstahl AISI 316L und für Drücke bis zu 10 bar ausgelegt. Verteilerblöcke mit mehreren Anschlüssen mit speziell entwickelten Ventilsätzen, vervollständigen das Aignep Angebot. Le Schieberventile von Aignep verfügbar ATEX- und UL-zertifiziert.

Hauptvorteile

- Äußerst langlebig
- Hohe Durchflussmenge und geringe Abmessungen
- Einfacher Einbau
- Große Auswahl für unterschiedliche Anwendungen
- Niedriger Energieverbrauch und hoher Wirkungsgrad
- Ziellösung für verschiedene Technologien
- Zuverlässige Komponenten
- Standard-Handschalter
- Einfache Wartung

Anwendungen

- Pneumatische Automatisierung, Robotik und Handhabung
- Automotive Prozess
- Eisenbahn und Transportwesen
- Textilindustrie, Verpackung, Pharmazie
- Lebensmittel Prozess
- ATEX- und UL-Anwendungen
- Für allgemeine industrielle Anforderungen
- Pneumatische Steuerung für Vakuum
- Spezialprodukte für besondere Anwendung



La gamme des distributeurs (ou électrovannes) Aignep est robuste et polyvalente. Elle offre des performances élevées dans des dimensions compactes. Disponible en commande pneumatique ou électro pneumatique. La série comprend: vannes 01V-X1V, 07V, 08V (NAMUR), Microvannes 02V, 03V, 04V, série ISO 05V, 10V, 11V et la dernière série 15V pilots de distribution pneumatique (ou Bus de terrain).

Tous les distributeurs Aignep sont conçus pour permettre des débits importants dans des temps rapides avec une faible pression de commutation. Conception pour des pressions jusqu'à 10 bar. Ils sont disponibles en différentes tailles, fabriqués en aluminium et acier inoxydable AISI 316L. Des Manifolds à positions multiples complètent la gamme Aignep. Disponibles distributeur et bobines Aignep certifiés ATEX et UL.

Principaux avantages

- Extrêmement résistant
- Débit élevé dans des dimensions compactes
- Installation aisée
- Large gamme pour diverses applications
- Faible consommation d'énergie et haute efficacité
- Solution cible pour différentes technologies
- Composants fiables
- Commande manuelle de série
- Facilité d'entretien

Applications

- Automatisation Pneumatique, Robotique et Manutention
- Process automobile
- Ferroviaire et transport
- Industrie du textile, de l'emballage, Pharmaceutique
- Process alimentaire
- Applications ATEX et UL
- Pour les demandes industrielles générales
- commande pneumatique pour le vide
- Produits spéciaux pour des applications spécifiques

Las válvulas y electroválvulas Aignep, son robustas y versátiles. Combinan alto rendimiento con un tamaño reducido y están disponibles incluso con alimentación asistida. Nuestras series incluyen: 01V – X1V, 07V, 08V (NAMUR), microválvulas 02V, 03V, 04V, serie ISO 05V, 10V, 11V y por último, pero no menos importante las válvulas modulares 15V con conexiones Multipin y Fieldbus.

Todas las electroválvulas Aignep están diseñadas para tener caudales elevados con tiempos rápidos y baja presión de conmutación. Diseño específico para presiones hasta 10 bar. Están disponibles en diferentes tamaños, fabricadas en aluminio y acero inoxidable AISI 316L.

Colectores de distribución de múltiples posiciones para diseñar grupos de válvulas dedicados a complementar la gama Aignep. Disponibles válvulas y bobinas Aignep certificadas ATEX y UL.

Principales ventajas

- Extremadamente duraderas
- Gran caudal en tamaño compacto
- Fácil instalación
- Amplia gama para diversas aplicaciones
- Bajo consumo energético y alta eficiencia
- Soluciones específicas para diferentes tecnologías
- Componentes fiables
- Comando manual de serie
- Fácil mantenimiento

Aplicaciones

- Automatización neumática, robótica y manipulación
- Procesos automoción
- Sector ferroviario y transporte
- Industria textil, packaging, farmacéutica
- Proceso de alimentos
- Aplicaciones ATEX y UL
- Satisfacen todas las necesidades industriales
- Serie de accionamiento neumático para vacío
- Productos especiales para aplicaciones particulares

As eletroválvulas da Aignep são robustas e versáteis. Elas combinam elevadas vazões com dimensões reduzidas e estão disponíveis também na opção com piloto externo. Nossa linha compreende: válvulas 01V-X1V, 07V, 08V (NAMUR), Micro-válvulas 02V, 03V, 04V, série ISO 05V, 10V, 11V e por último, mas não por sua importância, as válvulas modulares 15V com conectores elétricos Multi-pino ou Comunicação Serial.

Todas as eletroválvulas Aignep são projetadas para fornecer vazões elevadas com baixos tempos de resposta e pressões de comutação reduzidas. Nossas válvulas estão disponíveis em diversos tamanhos, fabricadas em alumínio ou aço inoxidável AISI 316L e são projetadas para suportar pressões de até 10 bar. Manifolds com múltiplas posições para projetar grupos de válvulas dedicados completam a gama de produtos Aignep.

Disponíveis válvulas e bobinas Aignep certificadas ATEX e UL.

Principais vantagens

- Extremamente duráveis
- Elevada Vazão em dimensões compactas
- Fácil instalação
- Ampla gama de opções para variadas aplicações
- Baixo consumo energético e alta eficiência
- Soluções direcionadas para cada tecnologia
- Componentes confiáveis
- Comando manual de série
- Facilidade de manutenção

Aplicações

- Automação Pneumática, Robótica e Manipulação
- Processos automotivos
- Setor ferroviário e transporte
- Indústria têxtil, Embalagem, Farmacêutica
- Processos alimentícios
- Zonas de aplicação ATEX e UL
- Aplicações industriais em geral
- Controle pneumático para vácuo
- Produtos especiais para aplicações particulares

VALVOLE ELETTROPNEUMATICHE, PNEUMATICHE, MANUALI E ASSERVITE

MANUAL, PNEUMATIC, SOLENOID PILOT AND ASSISTED VALVE

MANUELLE, PNEUMATISCHE & ELEKTROPNEUMATISCHE VENTILE

ELEKTROPNEUMATISCHE VENTILE VORGESTEUERT

DISTRIBUTEURS ELECTROPNEUMATIQUES, PNEUMATIQUES,

MÉCANIQUES, À COMMANDE ASSISTÉE

VÁLVULAS ELECTRONEUMÁTICAS, NEUMÁTICAS,

VÁLVULAS DE ACCIONAMIENTO MANUAL Y VÁLVULA ASISTIDA

VÁLVULAS ELETRO-PNEUMÁTICAS, PNEUMÁTICAS,

VÁLVULAS DE ACIONAMENTO MANUAL E VÁLVULA PILOTO EXTERNO



VALVOLE AD AZIONAMENTO ELETROPNEUMATICO



SOLENOID PILOT VALVE
ELEKTROPNEUMATISCHE VENTILE
DISTRIBUTEURS ÉLECTROPNEUMATIQUES
VÁLVULAS DE ACCIONAMIENTO ELECTRONEUMÁTICO
VÁLVULAS DE ACIONAMENTO ELETRO-PNEUMÁTICO



CARATTERISTICHE TECNICHE

TECHNICAL CHARACTERISTICS
TECHNISCHE ANGABEN
CARACTÉRISTIQUES TECHNIQUES
CARACTERÍSTICAS TÉCNICAS
CARACTERÍSTICAS TÉCNICAS



Norma di Riferimento

Reference standard

Entspricht der Norm

Norme de référence

Normativa de referencia

Norma de referência

1907/2006



2011/65/CE



II 2GD Ex h IIC T6



ATEX
2014/34/UE

PED
2014/68/UE



		1/8	1/4	3/8	1/2
	ATTACCO FILETTATO ROSCA ANSCHLUSS CONNEXION ROSCA CONEXÃO ROSCADA	1/8	1/4	3/8	1/2
	PORTATA a 6 BAR con Δp 1 bar 6 bar FLOW RATE with Δp 1 bar DURCHFLOßWERT BEI 6 bar mit Δp 1 bar DÉBIT DE RÉFÉRENCE à 6 bar avec Δp 1 bar CAUDAL a 6 BAR con Δp 1 bar VAZÃO a 6 BAR com Δp 1 bar	740 NI/min	1200 NI/min	2000 NI/min	5000 NI/min
	PRESSIONE DI FUNZIONAMENTO OPERATING PRESSURE BETRIEBSDRUCK PRESSION DE SERVICE PRESION DE EJERCICIO PRESSÃO DE OPERAÇÃO	Monostable	2 ÷ 10 bar		
		Bistable	1 ÷ 10 bar		
	TEMPERATURA TEMPERATURE BETRIEBSTEMPERATUR TEMPÉRATURE DE TRAVAIL TEMPERATURA TEMPERATURA	min	-10 °C		
		max	+60 °C		
	TENSIONE SOLENOIDE SOLENOID VOLTAGE SPANUNG DER MAGNETSPULEN TENSION DE LA BOBINE TENSION SOLENOIDE TENSÃO DA SOLENOIDE	24V DC - 12V DC - 24V AC - 110V AC - 220V AC			
	POTENZA MINIMA MINIMUM POWER MIN. LEISTUNG PUISSANCE MIN. POTÊNCIA MÍNIMA POTÊNCIA MÍNIMA	2W - 3VA			
	COMANDO MANUALE MANUAL CONTROL MANUELLE BETÄTIGUNG COMMANDE MANUELLE COMANDO MANUAL ACIONAMENTO MANUAL	BISTABILE BISTABLE BISTABIL BISTABLE BIESTABLE BIESTÁVEL			
	COPPIA DI SERRAGGIO DELLA GHIERA SUL SOLENOIDE TORQUE OF TIGHTENING THE NUT SOLENOID ANZUGSDREHMOMENT DER SPULENBEFESTIGUNGSMUTTER COUPLE DE SERRAGE DES VIS DE FIXATION DES BOBINES PAR DE APRIETE TUERÇA SOBRE LA BOBINA TORQUE DE APERTO DA PORCA DA SOLENOÍDE	0.6 Nm			

Materiali e Componenti

IT

- Corpo (1/8 - 1/4 - 1/2) in alluminio anodizzato e verniciato
Corpo (3/8) in alluminio anodizzato
- Spola in alluminio nichelato chimicamente
- Guarnizioni in NBR

Component Parts and Materials

GB

- Anodised and painted aluminium body (1/8 - 1/4 - 1/2)
Anodised aluminium body (3/8)
- Chemical nickel-plated spool
- NBR seals

Komponenten und Materialien

DE

- Aluminiumgehäuse Eloxiert Und Lackiert (1/8 - 1/4 - 1/2)
Aluminiumgehäuse Eloxiert (3/8)
- Schieber Aus Aluminium, Chemisch Vernickelt
- Dichtungen Aus NBR

Matériaux et Composants

FR

- Corps (1/8 - 1/4 - 1/2) en aluminium anodisé et peint
Corps (3/8) en aluminium anodisé
- Tiroir en aluminium, nickelé chimique
- Joints en NBR

Materiales y Componentes

ES

- Cuerpo (1/8 - 1/4 - 1/2) en aluminio anodizado y barnizado
Cuerpo (3/8) en aluminio anodizado
- Corredera en aluminio niquelado químicamente
- Juntas en NBR

Materiais e Componentes

PT

- Corpo (1/8 - 1/4 - 1/2) em alumínio anodizado e pintado
Corpo (3/8) em alumínio anodizado
- Carretel em alumínio niquelado quimicamente
- Vedações em NBR


Tabella dei codici di ordinazione
Ordering codes
Bestellschlüssel
Code de commande
Tabla de codificación para pedidos
Tabela de codificação para compra

SERIE	Azionamento <i>Actuation</i> <i>Betätigung</i> <i>Actionnement</i> <i>Accionamiento</i> <i>Acionamento</i>	Riazionamento <i>Reactuation</i> <i>Rückstellung</i> <i>Rappel</i> <i>Reaccionamiento</i> <i>Retorno</i>	Vie <i>Ways</i> <i>Wege</i> <i>Voies</i> <i>Vias</i> <i>Vias</i>	Funzione <i>Function</i> <i>Funktion</i> <i>Fonction</i> <i>Función</i> <i>Funções</i>	Misura <i>Size</i> <i>Größe</i> <i>Dimension</i> <i>Medida</i> <i>Tamanho</i>
-------	---	---	---	---	--

0 1 V
S
0
3
N C
0 2

S = Solenoide
Solenoid
Magnetspule
Bobine
Solenóide
Solenóide

0 = Monostabile con ritorno a molla
Monostable spring return
Monostabil mit Federrückstellung
Monostable à rappel par ressort
Monoestable con retorno muelle
Monoestável com retorno por mola

1 = Bistabile
Bistable
Bistabil
Bistable
Biestable
Biestável

4 = Ritorno pneumatico
Pneumatic return
Pneumatische Rückhubsperr
Retour pneumatique
Retorno neumático
Retorno pneumático

5 = Ritorno pneumatico + molla
Spring Pneumatic return
Pneumatische Rückhubsperr federbelastete
Retour pneumatique à ressort
Retorno neumático de resorte
Retorno pneumático de mola

3 = 3/2
5 = 5/2
7 = 5/3

NO = Normalmente aperta
Normally open
Normalerweise offen
Normalement ouvert
Normalmente abierta
Normalmente aberta

NC = Normalmente chiusa
Normally closed
Normalerweise geschlossen
Normalement fermé
Normalmente cerrada
Normalmente fechada

CC = Centri chiusi
Center closed
Mittelstellung geschlossen
Centre fermé
Centros cerrados
Centro fechado

OC = Centri aperti
Center exhausted
Mittelstellung offen
Centre ouvert
Centros abiertos
Centro-aberto negativo

PC = Centri in pressione
Center in pressurized
Mittelstellung unter Druck
Centre sous pression
Centros en presión
Centro abierto positivo

00 = Funzione non contemplata
Function not provided
Funktion steht nicht zur Verfügung
Fonction non disponible
Función no contemplada
Função não contemplada

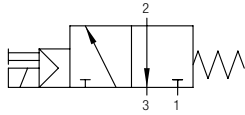
02 = 1/8
03 = 1/4
04 = 3/8
05 = 1/2

3/2 Vie - Ways - Wege - Voies - Vías - Vias

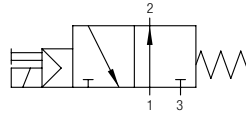
New

MONOSTABILE

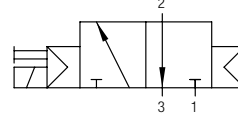
MONOSTABLE
MONOSTABIL
MONOSTABLE
MONOESTABLE
MONOESTÁVEL



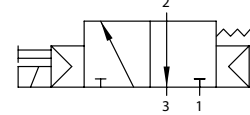
NC



NO



NC



SPRING

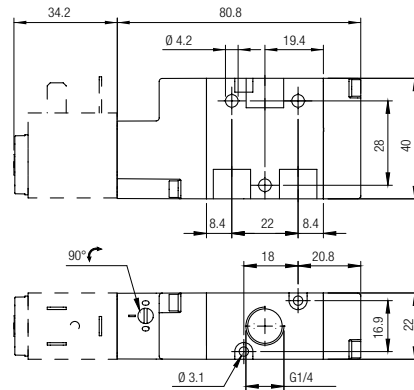
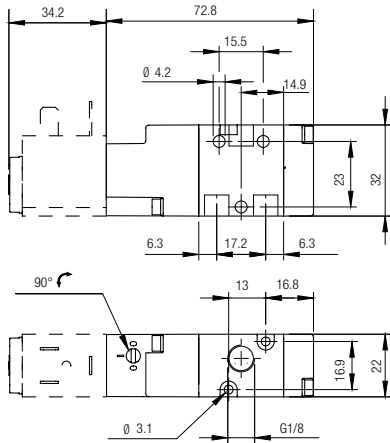
Codice Code Nummer Code Código	Vie Ways Wege Voies Vías	Funzione Function Funktion Fonction Función Funções	Misura Size Größe Dimension Medida Tamanho	Pack.
01V S0 3 NC 02	3/2	NC	1/8	1
01V S0 3 NC 03	3/2	NC	1/4	1
01V S0 3 NC 04	3/2	NC	3/8	1
01V S0 3 NC 05	3/2	NC	1/2	1
01V S0 3 NO 02	3/2	NO	1/8	1
01V S0 3 NO 03	3/2	NO	1/4	1
01V S0 3 NO 04	3/2	NO	3/8	1
01V S0 3 NO 05	3/2	NO	1/2	1

Codice Code Nummer Code Código	Vie Ways Wege Voies Vías	Funzione Function Funktion Fonction Función Funções	Misura Size Größe Dimension Medida Tamanho	Pack.
01V S4 3 NC 02	3/2	NC	1/8	1
01V S4 3 NC 03	3/2	NC	1/4	1
Ritorno pneumatico - Pneumatic return - Pneumatische Rückhubsperr - Retour pneumatique - Retorno neumático - Retorno pneumático				
01V S5 3 NC 02	3/2	NC	1/8	1
01V S5 3 NC 03	3/2	NC	1/4	1
Ritorno pneumatico + molla - Spring Pneumatic return - Pneumatische Rückhubsperr federbelastete - Retour pneumatique à ressort - Retorno neumático de resorte - Retorno pneumático de mola				

Monostabile con ritorno a molla - Monostable spring return - Monostabil mit Federrückstellung - Monostabile à rappel par ressort - Monoestable con retorno muelle - Monoestável com retorno por mola

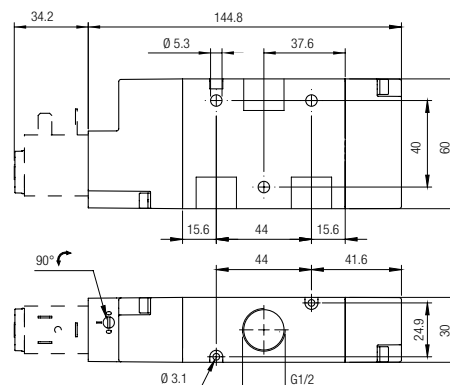
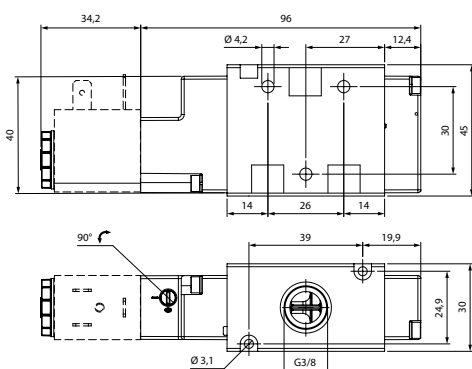
01V S0 3 NC 02 01V S0 3 NO 02
01V S4 3 NC 02 01V S5 3 NC 02

01V S0 3 NC 03 01V S0 3 NO 03
01V S4 3 NC 03 01V S5 3 NC 03



01V S0 3 NC 04 01V S0 3 NO 04

01V S0 3 NC 05 01V S0 3 NO 05



3/2 Vie - Ways - Wege - Voies - Vías - Vias

New

BISTABILE

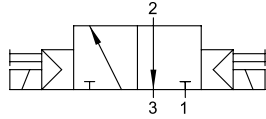
TWO STABLE POSITIONS

BISTABIL

BISTABLE

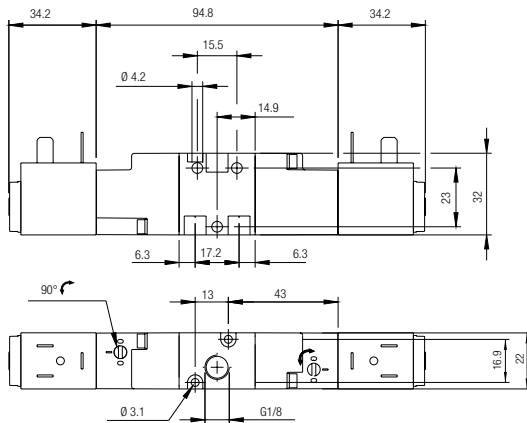
BIESTABLE

BIESTÁVEL

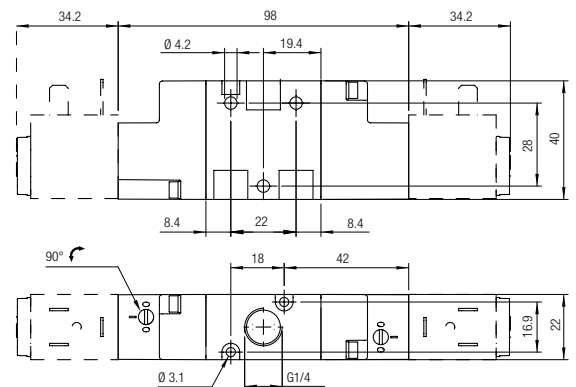


Codice Code Nummer Code Código Código	Vie Ways Wege Voies Vías Vias	Misura Size Größe Dimension Medida Tamanho	Pack.
01V S1 3 00 02	3/2	1/8	1
01V S1 3 00 03	3/2	1/4	1
01V S1 3 00 04	3/2	3/8	1
01V S1 3 00 05	3/2	1/2	1

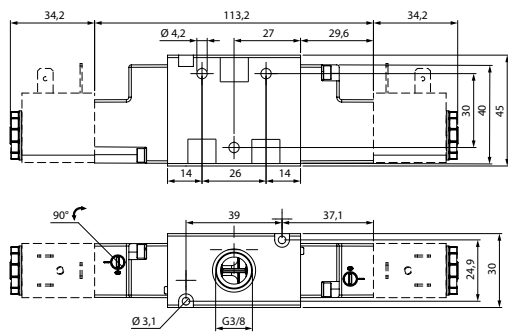
01V S1 3 00 02



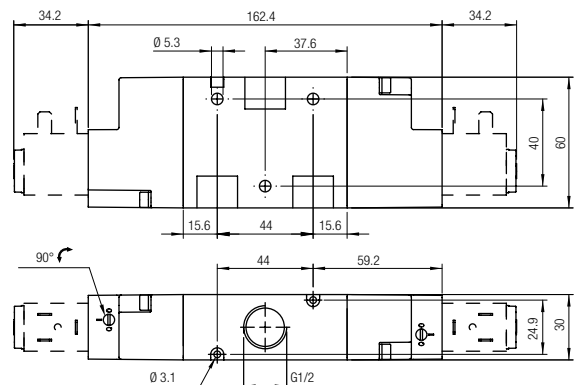
01V S1 3 00 03



01V S1 3 00 04



01V S1 3 00 05

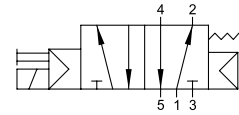
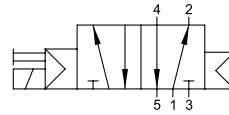
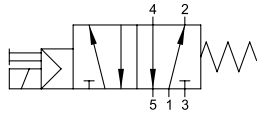


5/2 Vie - Ways - Wege - Voies - Vías - Vias

New

MONOSTABILE

MONOSTABLE
MONOSTABIL
MONOSTABLE
MONOESTABLE
MONOESTÁVEL



SPRING

Codice Code Númer Code Código Código	Vie Ways Wege Voies Vías Vias	Misura Size Größe Dimension Medida Tamanho	Pack.
01V S0 5 00 02	5/2	1/8	1
01V S0 5 00 03	5/2	1/4	1
01V S0 5 00 04	5/2	3/8	1
01V S0 5 00 05	5/2	1/2	1

Codice Code Númer Code Código Código	Vie Ways Wege Voies Vías Vias	Misura Size Größe Dimension Medida Tamanho	Pack.
01V S4 5 00 02	5/2	1/8	1
01V S4 5 00 03	5/2	1/4	1

Ritorno pneumatico - Pneumatic return - Pneumatische Rückhubsperr - Retour pneumatique - Retorno neumático - Retorno pneumático

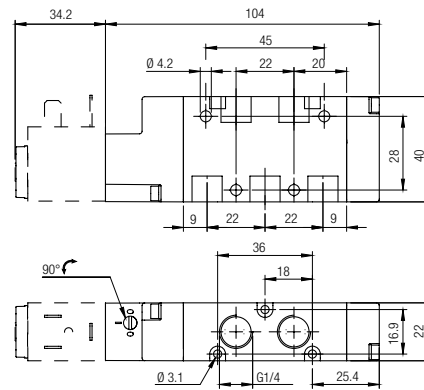
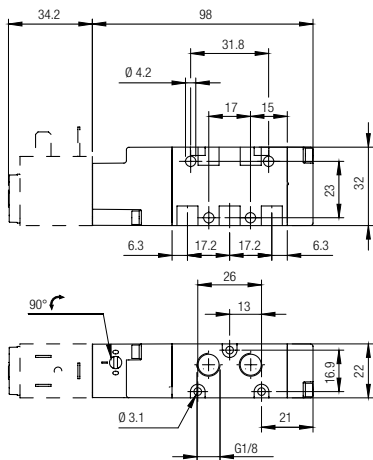
Monostabile con ritorno a molla - Monostable spring return - Monostabil mit Federrückstellung - Monostable à rappel par ressort - Monoestable con retorno muelle - Monoestável com retorno por mola

01V S5 5 00 02	5/2	1/8	1
01V S5 5 00 03	5/2	1/4	1

Ritorno pneumatico + molla - Spring Pneumatic return - Pneumatische Rückhubsperr federbelastete - Retour pneumatique à ressort - Retorno neumático de resorte - Retorno pneumático de mola

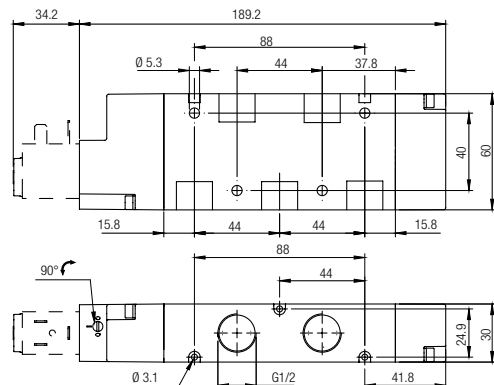
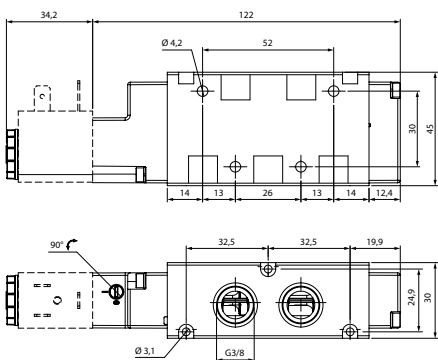
01V S0 5 00 02 01V S4 5 00 02 01V S5 5 00 02

01V S0 5 00 03 01V S4 5 00 03 01V S5 5 00 03



01V S0 5 00 04

01V S0 5 00 05



5/2 Vie - Ways - Wege - Voies - Vías - Vias

New

BISTABILE

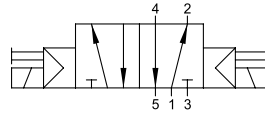
TWO STABLE POSITIONS

BISTABIL

BISTABLE

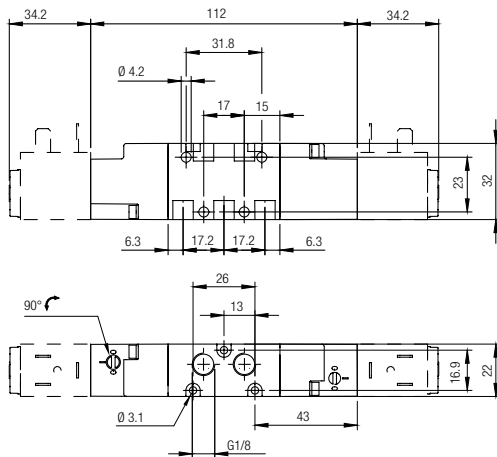
BIESTABLE

BIESTÁVEL

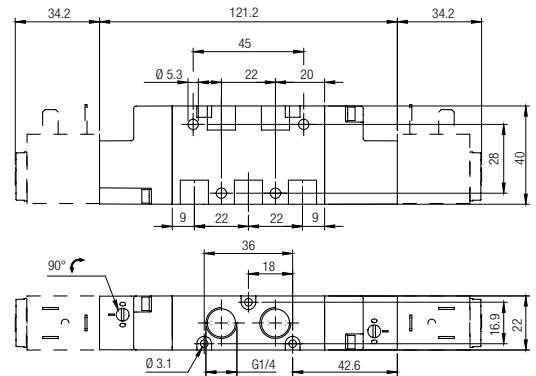


Codice Code Nummer Code Código Código	Vie Ways Wege Voies Vías Vias	Misura Size Größe Dimension Medida Tamanho	Pack.
01V S1 5 00 02	5/2	1/8	1
01V S1 5 00 03	5/2	1/4	1
01V S1 5 00 04	5/2	3/8	1
01V S1 5 00 05	5/2	1/2	1

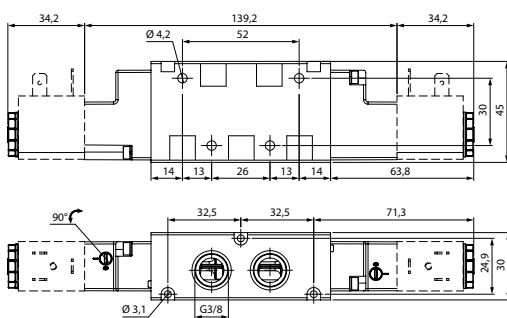
01V S1 5 00 02



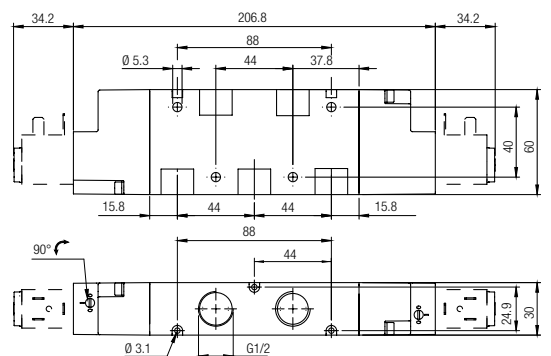
01V S1 5 00 03



01V S1 5 00 04



01V S1 5 00 05



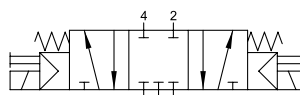
5/3 Vie - Ways - Wege - Voies - Vías - Vias

New

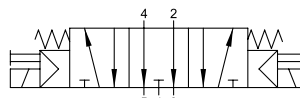
MONOSTABILE CON RITORNO A MOLLA
 MONOSTABLE SPRING RETURN
 MONOSTABIL MIT FEDERRÜCKSTELLUNG
 MONOSTABLE À RAPPEL PAR RESSORT
 MONOESTABLE CON RETORNO POR MUELLE
 MONOESTÁVEL COM RETORNO POR MOLA



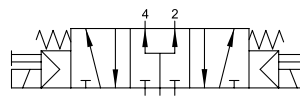
Codice Code Nummer Code Código Código	Vie Ways Wege Voies Vías Vias	Funzione Function Funktion Fonction Función Funções	Misura Size Größe Dimension Medida Tamanho	Pack.
01V S0 7 CC 02	5/3	CC	1/8	1
01V S0 7 CC 03	5/3	CC	1/4	1
01V S0 7 CC 04	5/3	CC	3/8	1
01V S0 7 CC 05	5/3	CC	1/2	1
01V S0 7 OC 02	5/3	OC	1/8	1
01V S0 7 OC 03	5/3	OC	1/4	1
01V S0 7 OC 04	5/3	OC	3/8	1
01V S0 7 OC 05	5/3	OC	1/2	1
01V S0 7 PC 02	5/3	PC	1/8	1
01V S0 7 PC 03	5/3	PC	1/4	1
01V S0 7 PC 04	5/3	PC	3/8	1
01V S0 7 PC 05	5/3	PC	1/2	1



CC

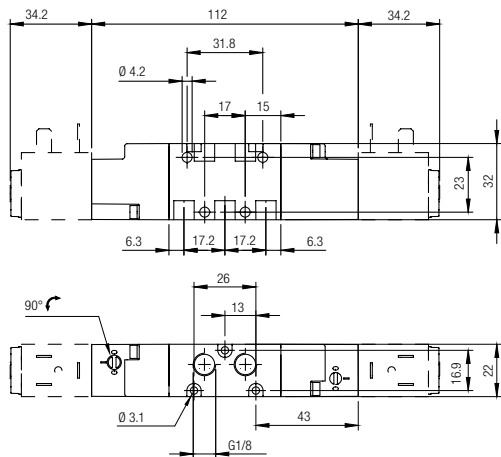


OC

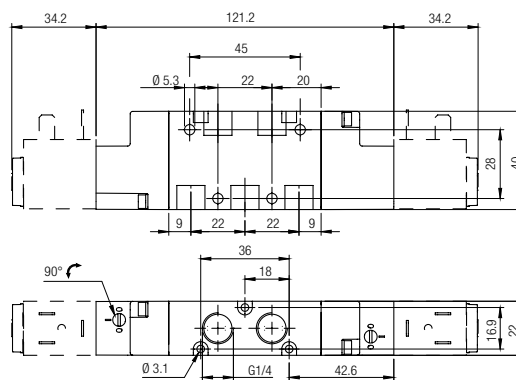


PC

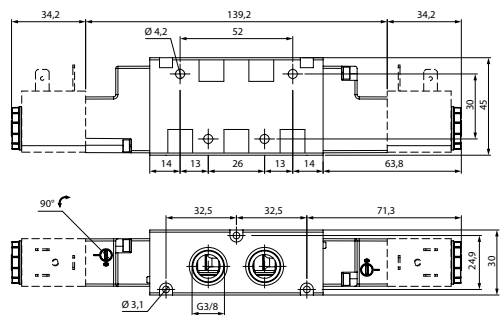
01V S0 7 CC 02 01V S0 7 OC 02 01V S0 7 PC 02



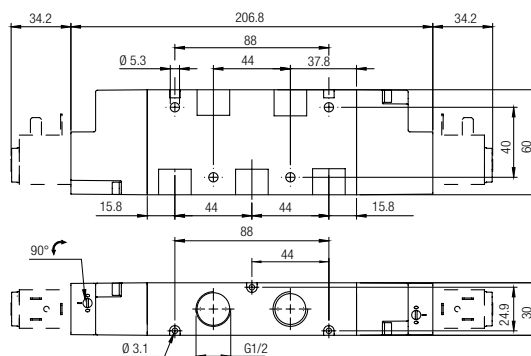
01V S0 7 CC 03 01V S0 7 OC 03 01V S0 7 PC 03



01V S0 7 CC 04 01V S0 7 OC 04 01V S0 7 PC 04



01V S0 7 CC 05 01V S0 7 OC 05 01V S0 7 PC 05



VALVOLE AD AZIONAMENTO ELETTRONEUMATICO

SOLENOID PILOT VALVE
ELEKTROPNEUMATISCHE VENTILE
DISTRIBUTEURS ÉLECTROPNEUMATIQUES
VÁLVULAS DE ACCIONAMIENTO ELECTRONEUMÁTICO
VÁLVULAS DE ACIONAMENTO ELETRO-PNEUMÁTICO

AINI 316L

CARATTERISTICHE TECNICHE

TECHNICAL CHARACTERISTICS
TECHNISCHE ANGABEN
CARACTÉRISTIQUES TECHNIQUES
CARACTERÍSTICAS TÉCNICAS
CARACTERÍSTICAS TÉCNICAS


Norma di Riferimento

Reference standard

Entspricht der Norm

Norme de référence

Normativa de referencia

Norma de referência

1907/2006

REACH ✓

2011/65/CE

RoHS ✓

 PED
2014/68/UE


		1/4	1/2
	ATTACCO FILETTATO ROSCA ANSCHLUSS CONNEXION ROSCA CONEXÃO ROSCADA	1/4	1/2
	PORTATA a 6 BAR con Δp 1 bar 6 bar FLOW RATE with Δp 1 bar DURCHFLOßWERT BEI 6 bar mit Δp 1 bar DÉBIT DE RÉFÉRENCE à 6 bar avec Δp 1 bar CAUDAL a 6 BAR con Δp 1 bar VAZÃO a 6 BAR com Δp 1 bar	1250 NI/min	3000 NI/min
	TEMPERATURA TEMPERATURE BETRIEBSTEMPERATUR TEMPERATURE DE TRAVAIL TEMPERATURA TEMPERATURA	min	-50 °C
		max	+50 °C
	TENSIONE SOLENOIDE SOLENOID VOLTAGE SPANNUNG DER MAGNETSPULEN TENSION DE LA BOBINE TENSÓN SOLENOIDE TENSÃO DA SOLENOIDE	24V DC - 12V DC - 24V AC - 110V AC - 220V AC	
	POTENZA MINIMA MINIMUM POWER MIN. LEISTUNG PUISSANCE MIN. POTÊNCIA MÍNIMA POTÊNCIA MÍNIMA	3W / 5VA	
	COMANDO MANUALE MANUAL CONTROL MANUELLE BETÄTIGUNG COMMANDE MANUELLE COMANDO MANUAL ACIONAMENTO MANUAL	BISTABILE BISTABLE BISTABIL BISTABLE BIESTABLE BIESTÁVEL	
	COPPIA DI SERRAGGIO DELLA GHIERA SUL SOLENOIDE TORQUE OF TIGHTENING THE NUT SOLENOID ANZUGSDREHMOMENT DER SPULENBEFESTIGUNGSMUTTER COUPLE DE SERRAGE DES VIS DE FIXATION DES BOBINES PAR DE APRIETE TUERCA SOBRE LA BOBINA TORQUE DE APERTO DA PORCA DA SOLENOÍDE	0.6 Nm	

Materiali e Componenti

IT

- 1 Corpo in acciaio INOX 316 L (1.4404)
- 2 Spola in acciaio INOX 316 L (1.4404)
- 3 Guarnizioni in PUR e O-Ring FKM

Component Parts and Materials

GB

- 1 Stainless Steel 316 L (1.4404) body
- 2 Stainless Steel 316 L (1.4404) spool
- 3 PUR seals and FKM O-Ring

Komponenten und Materialien

DE

- 1 Körper Edelstahl AISI 316 L (1.4404)
- 2 Schieber AISI 316 L (1.4404)
- 3 PUR Dichtung und FKM O-Ring

Matériaux et Composants

FR

- 1 Corps en Acier Inoxydable 316 L (1.4404)
- 2 Tiroir en Acier Inoxydable 316 L (1.4404)
- 3 Joints en PUR et O-Ring en FKM

Materiales y Componentes

ES

- 1 Cuerpo en Acero Inoxidable 316 L (1.4404)
- 2 Corredera en Acero Inoxidable 316 L (1.4404)
- 3 Juntas en PUR y O-Ring en FKM

Materials e Componentes

PT

- 1 Corpo em Aço Inoxidável 316 L (1.4404)
- 2 Carretel em Aço Inoxidável 316 L (1.4404)
- 3 Vedações em PUR e O-Ring em FKM



Tabella dei codici di ordinazione

Ordering codes

Bestellschlüssel

Code de commande

Tabla de codificación para pedidos

Tabela de codificação para compra

SERIE	Azionamento Actuation Betätigung Actionnement Accionamiento Acionamento	Riazionamento Reactivation Rückstellung Rappel Reaccionamiento Retorno	Vie Ways Wege Voies Vías Vias	Funzione Function Funktion Fonction Función Funções	Misura Size Größe Dimension Medida Tamanho
--------------	--	---	--	--	---

X 1 V

S

1

3

NC

0 3

S = Solenoide

Solenoid
Magnetspule
Bobine
Solenóide
Solenóide

1 = Bistabile

Bistable
Bistabil
Bistable
Biestable
Biéstável

4 = Monostabile ritorno pneumatico

Monostable pneumatic return
Monostabil pneumatische rückhubsperr
Monostable retour pneumatique
Monoestable retorno neumático
Monoestável retorno pneumático

3 = 3/2

5 = 5/2

NC = Normalmente chiusa

Normally closed
Normalerweise geschlossen
Normalment fermé
Normalmente cerrada
Normalmente fechada

00 = Funzione non contemplata

Function not provided
Funktion steht nicht zur Verfügung
Fonction non disponible
Función no contemplada
Função não contemplada

03 = 1/4

05 = 1/2

3/2 Vie - Ways - Wege - Voies - Vías - Vias

MONOSTABILE RITORNO PNEUMATICO

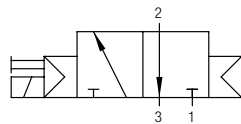
MONOSTABLE PNEUMATIC RETURN

MONOSTABIL PNEUMATISCHE RÜCKHUBSPERRE

MONOSTABLE RETOUR PNEUMATIQUE

MONOESTABLE RETORNO NEUMÁTICO

MONOESTÁVEL RETORNO PNEUMÁTICO

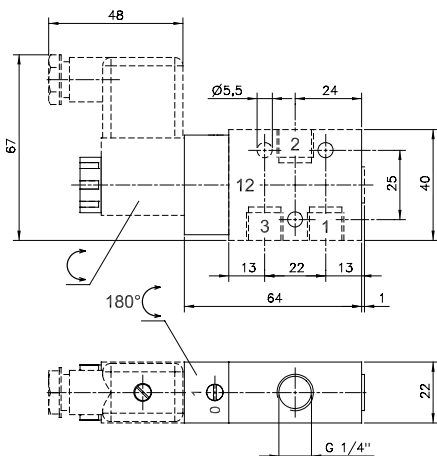


NC

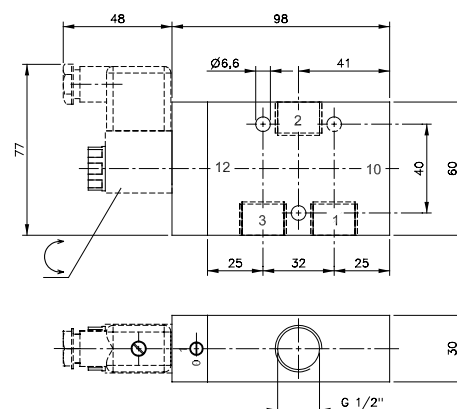


Code Code Code Code Code	Vie Ways Wege Voies Vías Vias	Funzione Function Funktion Fonction Función Funções	Pressione di funzionamento Working pressure Betriebsdruck Pression de service presión de trabajo Pressão de trabalho	Misura Size Größe Dimension Medida Tamanho	Pack.
X1V S4 3 NC 03	3/2	NC	2÷10 bar	1/4	1
X1V S4 3 NC 05	3/2	NC	1÷10 bar	1/2	1

X1V S4 3 NC 03



X1V S4 3 NC 05



5/2 Vie - Ways - Wege - Voies - Vías - Vias

MONOSTABILE RITORNO PNEUMATICO

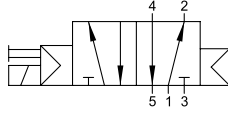
MONOSTABLE PNEUMATIC RETURN

MONOSTABIL PNEUMATISCHE RÜCKHUBSPERRE

MONOSTABLE RETOUR PNEUMATIQUE

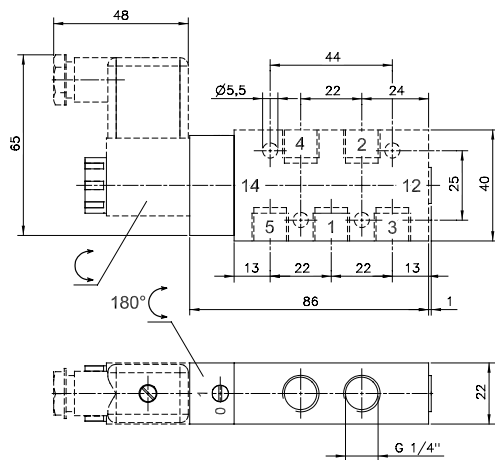
MONOESTABLE RETORNO NEUMÁTICO

MONOESTÁVEL RETORNO PNEUMÁTICO

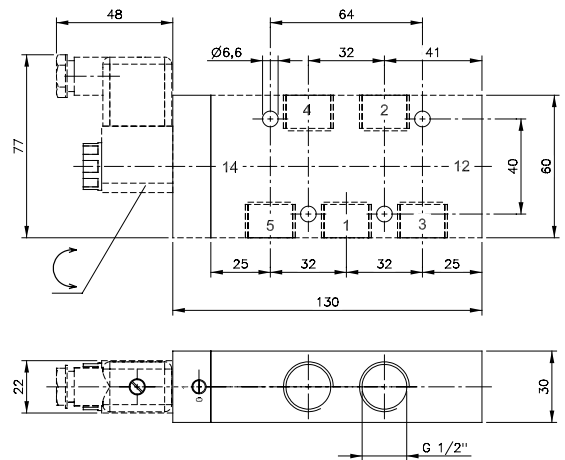


Codice Code Nummer Code Código Código	Vie Ways Wege Voies Vías Vias	Pressione di funzionamento Working pressure Betriebsdruck Pression de service presión de trabajo Pressão de trabalho	Misura Size Größe Dimension Medida Tamanho	Pack.
X1V S4 5 00 03	5/2	2÷10 bar	1/4	1
X1V S4 5 00 05	5/2	2÷10 bar	1/2	1

X1V S4 5 00 03

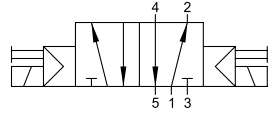


X1V S4 5 00 05



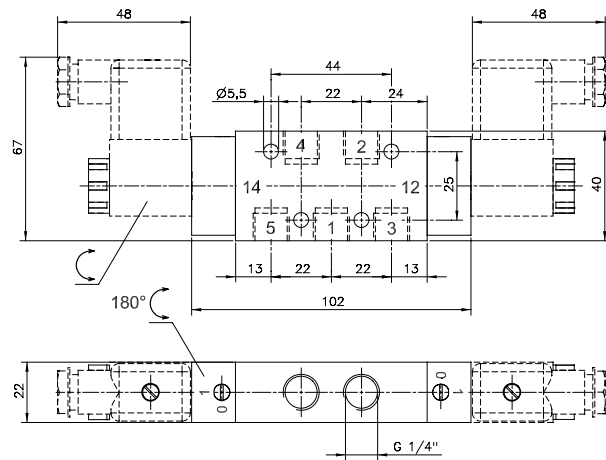
5/2 Vie - Ways - Wege - Voies - Vías - Vias

BISTABILE
 TWO STABLE POSITIONS
 BISTABIL
 BISTABLE
 BIESTABLE
 BIESTÁVEL

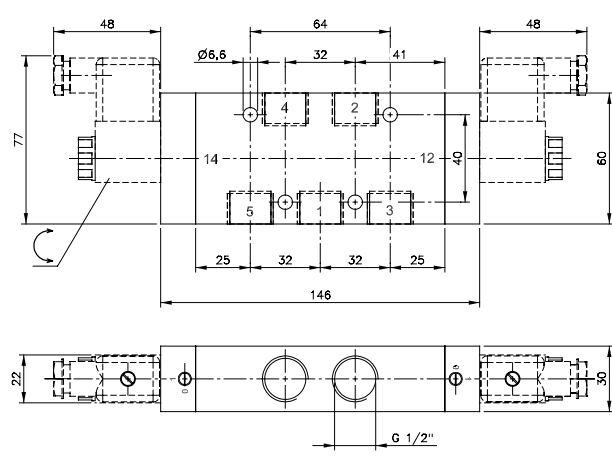


Codice Code Nummer Code Código Código	Vie Ways Wege Voies Vías Vias	Pressione di funzionamento Working pressure Betriebsdruck Pression de service Presión de trabajo Pressão de trabalho	Misura Size Größe Dimension Medida Tamanho	Pack.
X1V S1 5 00 03	5/2	2÷10 bar	1/4	1
X1V S1 5 00 05	5/2	1÷10 bar	1/2	1

X1V S1 5 00 03



X1V S1 5 00 05



VALVOLE ELETTROPNEUMATICHE ASSERVITE



SOLENOID ASSISTED
VENTILE VORGESTEUERT
DISTRIBUTEURS À COMMANDE ASSISTÉE
VÁLVULA ELECTRONEUMÁTICA ASISTIDA
VÁLVUAS ELETROPNEUMÁTICAS PILOTO EXTERNO



CARATTERISTICHE TECNICHE
TECHNICAL CHARACTERISTICS
TECHNISCHE ANGABEN
CARACTÉRISTIQUES TECHNIQUES
CARACTERÍSTICAS TÉCNICAS
CARACTERÍSTICAS TÉCNICAS



Norma di Riferimento

- Reference standard
- Entspricht der Norm
- Norme de référence
- Normativa de referencia
- Norma de referência

1907/2006 **REACH** ✓ 2011/65/CE **RoHS** ✓ PED 2014/68/UE **II 2GD Ex h IIC T6**



		1/8	1/4
	ATTACCO FILETTATO THREADED ANSCHLUSS CONNEXION ROSCA CONEXÃO ROSCADA	1/8	1/4
	PORTATA a 6 BAR con Δp 1 bar 6 bar FLOW RATE with Δp 1 bar DURCHFLOSSWERT BEI 6 bar mit Δp 1 bar DÉBIT DE RÉFÉRENCE à 6 bar avec Δp 1 bar CAUDAL a 6 BAR con Δp 1 bar VAZÃO a 6 BAR com Δp 1 bar	740 NI/min	1200 NI/min
	PRESSIONE DI FUNZIONAMENTO OPERATING PRESSURE BETRIEBSDRUCK PRESSION DE SERVICE PRESIÓN DE EJERCICIO PRESSÃO DE OPERAÇÃO		Vuoto Vacuum Vakuum Vide Vació Vácuo
	PRESSIONE DI AZIONAMENTO PRESSURE DRIVE STEUERDRUCK PRESSION DE COMMANDE PRESIÓN DE ACCIONAMIENTO PRESSÃO DE ACIONAMENTO	Monostabile	2 ÷ 10 bar
		Bistabile	1 ÷ 10 bar
	TEMPERATURA TEMPERATURE BETRIEBSTEMPERATUR TEMPÉRATURE DE TRAVAIL TEMPERATURA	min	-10 °C
		max	+60 °C
	TENSIONE SOLENOIDE SOLENOID VOLTAGE SPANNUNG DER MAGNETSPULEN TENSION DE LA BOBINE TENSIÓN SOLENOIDE TENSÃO DA SOLENOIDE		24V DC - 12V DC - 24V AC - 110V AC - 220V AC
	POTENZA MINIMA MINIMUM POWER MIN. LEISTUNG PUISSANCE MIN. POTÊNCIA MÍNIMA POTÊNCIA MÍNIMA		2W - 3VA
	COMANDO MANUALE MANUAL CONTROL MANUELLE BETÄTIGUNG COMMANDE MANUELLE COMANDO MANUAL ACIONAMIENTO MANUAL		BISTABILE BISTABLE BISTABIL BISTABLE BIESTABLE BIESTÁVEL
	COPPIA DI SERRAGGIO DELLA GHIERA SUL SOLENOIDE TORQUE OF TIGHTENING THE NUT SOLENOID ANZUGSDREHMOMENT DER SPULENBESTIGUNGSMUTTER COUPLE DE SERRAGE DES VIS DE FIXATION DES BOBINES PAR DE APRIETE TUERCA SOBRE LA BOBINA TORQUE DE APERTO DA PORCA DA SOLENOIDE		0.6 Nm

Materiali e Componenti **IT**

- 1 Corpo in alluminio anodizzato e verniciato
- 2 Spola in alluminio nichelato chimicamente
- 3 Guarnizioni in NBR

Component Parts and Materials **GB**

- 1 Anodised and painted aluminium body
- 2 Chemical nickel-plated spool
- 3 NBR seals

Komponenten und Materialien **DE**

- 1 Aluminiumgehäuse Eloxiert Und Lackiert
- 2 Schieber Aus Aluminium, Chemisch Vernickelt
- 3 Dichtungen Aus NBR

Matériaux et Composants **FR**

- 1 Corps en aluminium anodisé et peint
- 2 Tiroir en aluminium, nickelé chimique
- 3 Joints en NBR

Materiales y Componentes **ES**

- 1 Cuerpo en aluminio anodizado y barnizado
- 2 Corredera en aluminio niquelado químicamente
- 3 Juntas en NBR

Materiais e Componentes **PT**

- 1 Corpo em alumínio anodizado e pintado
- 2 Carretel em alumínio niquelado quimicamente
- 3 Vedações em NBR



Tabella dei codici di ordinazione

Ordering codes

Bestellschlüssel

Code de commande

Tabla de codificación para pedidos

Tabela de codificação para compra

SERIE	Azionamento Actuation Betätigung Actionnement Accionamiento Accionamento	Riazionamento Reactivation Rückstellung Rappel Reaccionamiento Retorno	Vie Ways Wege Voies Vias Vias	Funzione Function Funktion Fonction Función Funções	Misura Size Größe Dimension Medida Tamanho
-------	---	---	--	--	---

0 1 V

A

0

3

N C

0 2

- A = Solenoide assistito**
Solenoid
Assisted
Vorgesteuert
Commande assistée
Bobina asistida
Solenoide
Servo
- 0 = Monostabile con ritorno a molla**
Monostable spring return
Monostabil mit Federrückstellung
Monostable à rappel par ressort
Monoestable con retorno muelle
Monoestável com retorno por mola
- 1 = Bistabile**
Bistable
Bistabil
Bistable
Biestable
Biestável

- 3 = 3/2**
- 5 = 5/2**
- 7 = 5/3**

- NO = Normalmente aperta**
Normally open
Normalerweise offen
Normalement ouvert
Normalmente abierta
Normalmente aberta
- NC = Normalmente chiusa**
Normally closed
Normalerweise geschlossen
Normalement fermé
Normalmente cerrada
Normalmente fechada
- CC = Centri chiusi**
Center closed
Mittelstellung geschlossen
Centre fermé
Centros cerrados
Centro fechado
- OC = Centri aperti**
Center exhausted
Mittelstellung offen
Centre ouvert
Centros abiertos
Centro-aberto negativo
- PC = Centri in pressione**
Center in pressurized
Mittelstellung unter Druck
Centre sous pression
Centros en presión
Centro abierto positivo
- 00 = Funzione non contemplata**
Function not provided
Funktion steht nicht zur Verfügung
Fonction non disponible
Función no contemplada
Função não contemplada

- 02 = 1/8**
- 03 = 1/4**

3/2 Vie - Ways - Wege - Voies - Vías - Vias

MONOSTABILE CON RITORNO A MOLLA

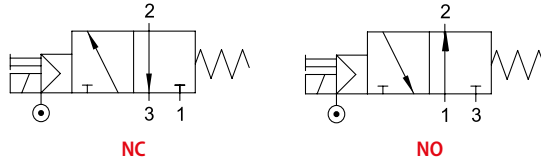
MONOSTABLE SPRING RETURN

MONOSTABIL MIT FEDERRÜCKSTELLUNG

MONOSTABLE À RAPPEL PAR RESSORT

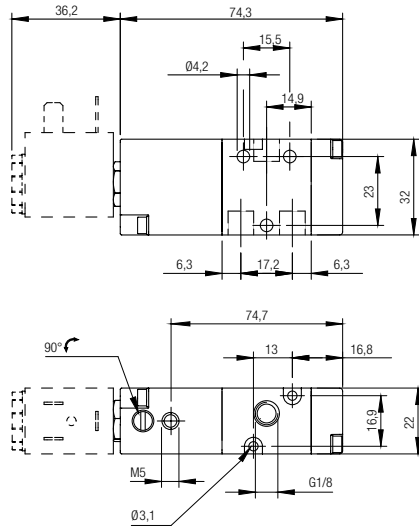
MONOESTABLE CON RETORNO POR MUELLE

MONOESTÁVEL COM RETORNO POR MOLA

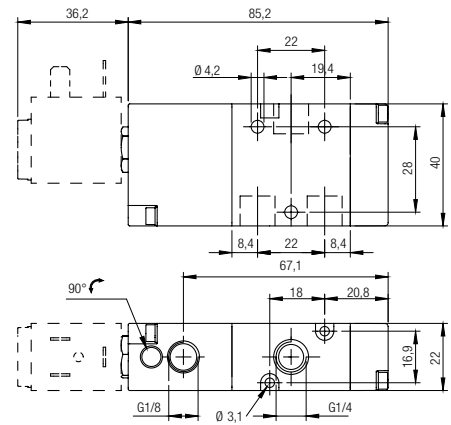


Codice Code Nummer Code Código Código	Vie Ways Wege Voies Vías Vias	Funzione Function Funktion Fonction Función Funções	Misura Size Größe Dimension Medida Tamanho	Pack.
01V A0 3 NC 02	3/2	NC	1/8	1
01V A0 3 NC 03	3/2	NC	1/4	1
01V A0 3 NO 02	3/2	NO	1/8	1
01V A0 3 NO 03	3/2	NO	1/4	1

01V A0 3 NC 02 01V A0 3 NO 02

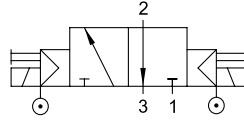


01V A0 3 NC 03 01V A0 3 NO 03



3/2 Vie - Ways - Wege - Voies - Vías - Vias

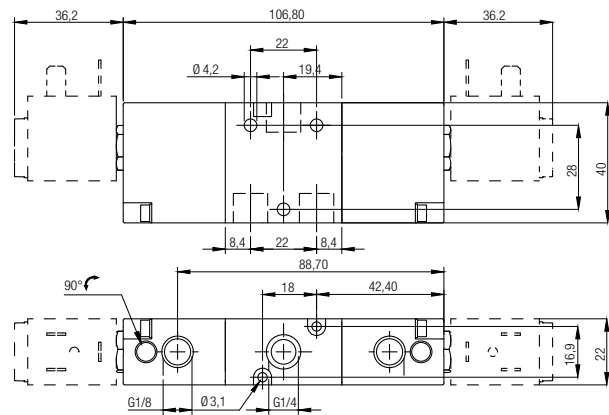
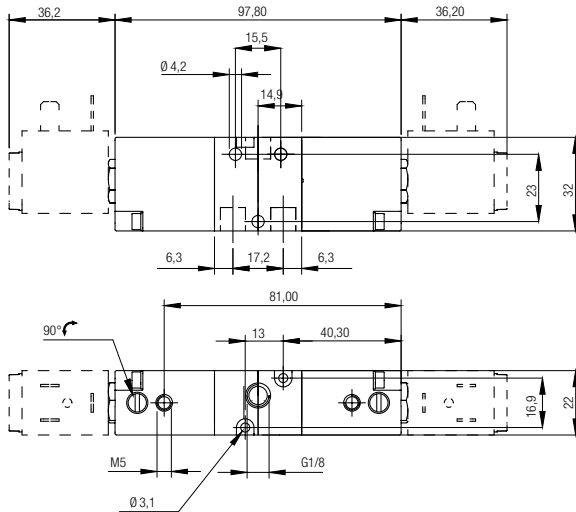
BISTABILE
 TWO STABLE POSITIONS
 BISTABIL
 BISTABLE
 BIESTABLE
 BIESTÁVEL



Codice Code Nummer Code Código Código	Vie Ways Wege Voies Vías Vias	Misura Size Größe Dimension Medida Tamanho	Pack.
01V A1 3 00 02	3/2	1/8	1
01V A1 3 00 03	3/2	1/4	1

01V A1 3 00 02

01V A1 3 00 03



5/2 Vie - Ways - Wege - Voies - Vías - Vias

MONOSTABILE CON RITORNO A MOLLA

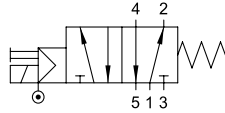
MONOSTABLE SPRING RETURN

MONOSTABIL MIT FEDERRÜCKSTELLUNG

MONOSTABLE À RAPPEL PAR RESSORT

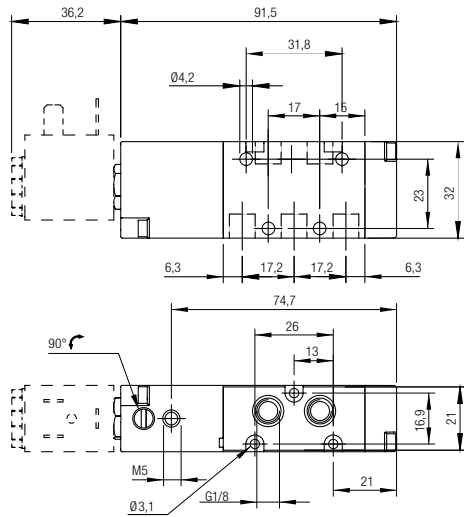
MONOESTABLE CON RETORNO POR MUELLE

MONOESTÁVEL COM RETORNO POR MOLA

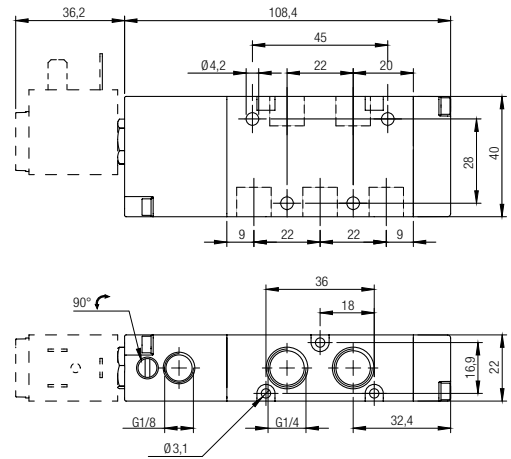


Codice Code Nummer Code Código Código	Vie Ways Wege Voies Vías Vias	Misura Size Größe Dimension Medida Tamanho	Pack.
01V A0 5 00 02	5/2	1/8	1
01V A0 5 00 03	5/2	1/4	1

01V A0 5 00 02

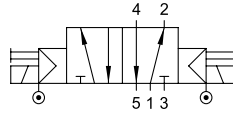


01V A0 5 00 03



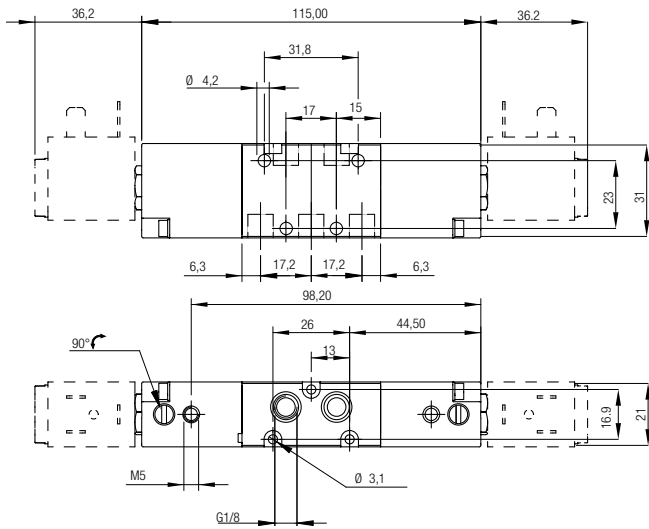
5/2 Vie - Ways - Wege - Voies - Vías - Vias

BISTABILE
 TWO STABLE POSITIONS
 BISTABIL
 BISTABLE
 BIESTABLE
 BIESTÁVEL

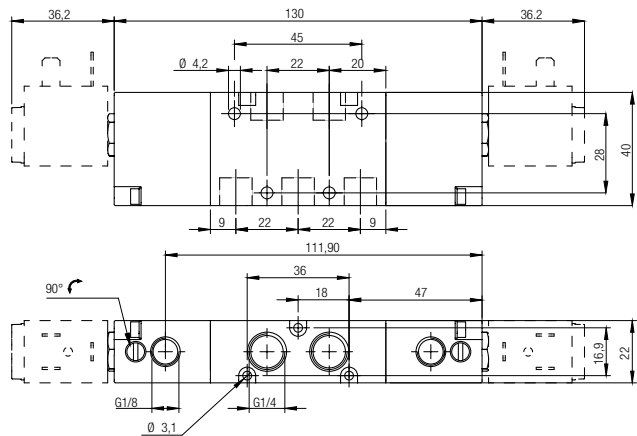


Codice Code Nummer Code Código Código	Vie Ways Wege Voies Vías Vias	Misura Size Größe Dimension Medida Tamanho	Pack.
01V A1 5 00 02	5/2	1/8	1
01V A1 5 00 03	5/2	1/4	1

01V A1 5 00 02



01V A1 5 00 03



5/3 Vie - Ways - Wege - Voies - Vías - Vias

MONOSTABILE CON RITORNO A MOLLA

MONOSTABLE SPRING RETURN

MONOSTABIL MIT FEDERRÜCKSTELLUNG

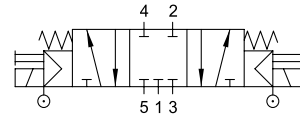
MONOSTABLE À RAPPEL PAR RESSORT

MONOESTABLE CON RETORNO POR MUELLE

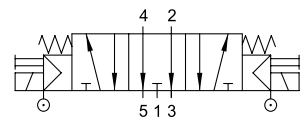
MONOESTÁVEL COM RETORNO POR MOLA



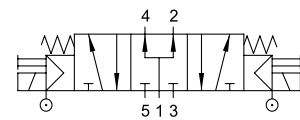
Codice Code Nummer Code Código Código	Vie Ways Wege Voies Vías Vias	Funzione Function Funktion Fonction Función Funções	Misura Size Größe Dimension Medida Tamanho	Pack.
01V A0 7 CC 02	5/3	CC	1/8	1
01V A0 7 CC 03	5/3	CC	1/4	1
01V A0 7 OC 02	5/3	OC	1/8	1
01V A0 7 OC 03	5/3	OC	1/4	1
01V A0 7 PC 02	5/3	PC	1/8	1
01V A0 7 PC 03	5/3	PC	1/4	1



CC

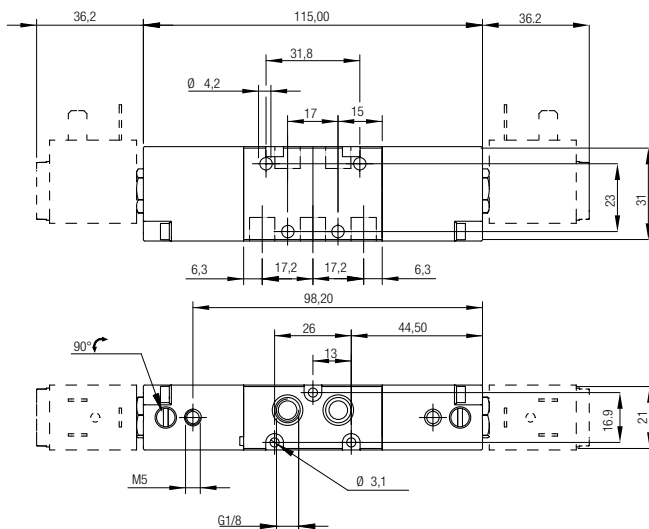


OC

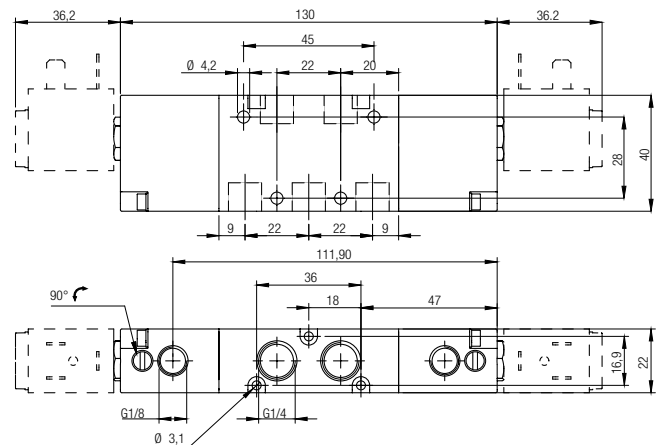


PC

01V A0 7 CC 02 01V A0 7 OC 02 01V A0 7 PC 02



01V A0 7 CC 03 01V A0 7 OC 03 01V A0 7 PC 03



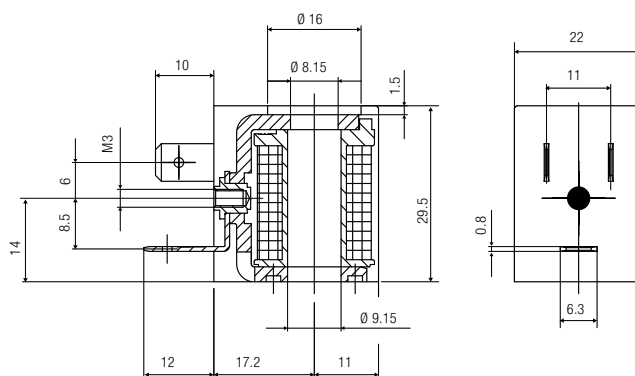
SOL01

BOBINA

COIL
SPULE
BOBINE
BOBINA
SOLENÓIDE

22 mm 

9 mm 



Codice Code Code Code Código Código	Tensione Voltage Leistung Tension Tensión Tensão	Potenza Power Leistung Puissance Potencia Potência	Tolleranze di tensione Voltage tolerance Spannungstoleranz Tolérance de la tension Tolerancia de tensión Tolerância de tensão	Temperatura ambiente Ambient temperature Umgebungstemperatur Température ambiante Temperatura ambiente Temperatura Ambiente	
				Min	Max
SOL01 012 C 1 000	12V DC	3W	±10 %	-20 °C	+50 °C
SOL01 024 C 1 000	24V DC	3W	±10 %	-20 °C	+50 °C
* SOL01 024 C 3 000	24V DC	2W	±10 %	-20 °C	+50 °C
SOL01 024 A 2 000	24V AC	5VA	±10 %	-20 °C	+50 °C
SOL01 110 A 2 000	110V AC	5VA	±10 %	-20 °C	+50 °C
SOL01 220 A 2 000	220V AC	5VA	±10 %	-20 °C	+50 °C

* Solenoide Consigliato (ECO-FRIENDLY), solo per 01V - 07V - 08V.
Solenoid Recommended (ECO-FRIENDLY), only for 01V - 07V - 08V.
Empfohlene Magnetspule (ECO-FRIENDLY), nur für 01V - 07V - 08V.
Bobine recommandé (ECO-FRIENDLY), pour 01V - 07V - 08V.
Bobina aconsejada (ECO-FRIENDLY), sólo para 01V - 07V - 08V.
Solenoíde Recomendado (ECO-FRIENDLY), somente para 01V - 07V - 08V.

<p>CLASSE DI ISOLAMENTO INSULATION CLASS ISOLIERSTOFFKLASSE CLASSE D'ISOLATION CLASE DE AISLAMIENTO CLASSE DE ISOLAMENTO</p>	<p>F CEI EN 60085</p>	<p>MATERIALE INCAPSULAMENTO ENCAPSULATION MATERIAL VERGUSSTMASSE MATERIAUX EXTÉRIEUR MATERIAL DE ENCAPSULAMIENTO MATERIAL DE ENCAPSULAMENTO</p>	<p>PA</p>	<p>CONNESSIONI ELETTRICHE ELECTRICAL CONNECTIONS ELEKTRISCHE ANSCHLÜSSE CONNEXIONS ELECTRIQUES CONEXIÓN ELÉCTRICA CONEXÕES ELÉTRICAS</p>	<p>INDUSTRIAL AMP FORM B - INDUSTRIAL EN 175301-803 (EX DIN 43650)</p>
<p>TEMPERATURA AMBIENTE AMBIENT TEMPERATURE UMGEBUNGSTEMPERATUR TEMPÉRATURE AMBIANTE TEMPERATURA AMBIENTE TEMPERATURA AMBIENTE</p>	<p>-20 °C +50 °C</p>	<p>GRADO DI PROTEZIONE PROTECTION DEGREE SCHUTZART DEGRÉ DE PROTECTION GRADO DE PROTECCIÓN GRAU DE PROTEÇÃO</p>	<p>IP65 IEC 60529 Con connettore IP65 With connector IP65 Mit Stecker IP65 Avec connecteur IP65 Con conector IP65 Com conector IP65</p>	<p>CICLO DI LAVORO DUTY RATE EINSCHALTDAUER CYCLES DE SERVICE CICLO DE TRABAJO CICLO DE TRABALHO</p>	<p>ED 100 %</p>

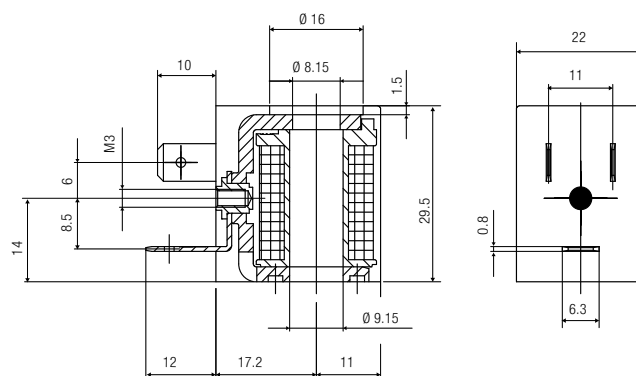
SOLU1

BOBINA

COIL
SPULE
BOBINE
BOBINA
SOLENÓIDE

22 mm 

9 mm 



UL 1446 & CSA C22.2

Codice Code Code Code Código Código	Tensione Voltage Leistung Tension Tensión Tensão	Potenza Power Leistung Puissance Potencia Potência	Tolleranze di tensione Voltage tolerance Spannungstoleranz Tolérance de la tension Tolerancia de tensión Tolerância de tensão	Temperatura ambiente Ambient temperature Umgebungstemperatur Température ambiante Temperatura ambiente Temperatura Ambiente	
				Min	Max
SOLU1 012 C 1 000	12V DC	3W	±10 %	-20 °C	+50 °C
SOLU1 024 C 1 000	24V DC	3W	±10 %	-20 °C	+50 °C
* SOLU1 024 C 3 000	24V DC	2W	±10 %	-20 °C	+50 °C
SOLU1 024 A 2 000	24V AC	5VA	±10 %	-20 °C	+50 °C
SOLU1 110 A 2 000	110V AC	5VA	±10 %	-20 °C	+50 °C
SOLU1 220 A 2 000	220V AC	5VA	±10 %	-20 °C	+50 °C

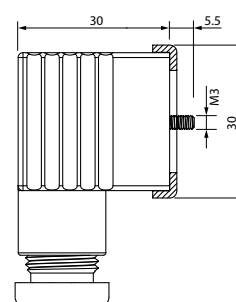
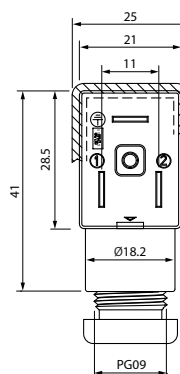
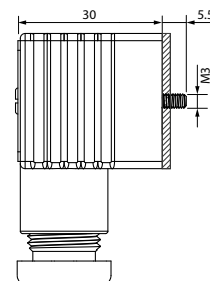
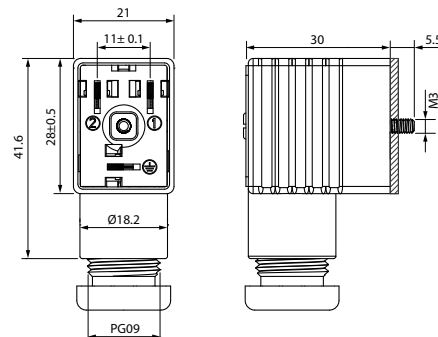
* Solenoide Consigliato (ECO-FRIENDLY), solo per 01V - 07V - 08V.
Solenoid Recommended (ECO-FRIENDLY), only for 01V - 07V - 08V.
Empfohlene Magnetspule (ECO-FRIENDLY), nur für 01V - 07V - 08V.
Bobine recommandé (ECO-FRIENDLY), pour 01V - 07V - 08V.
Bobina aconsejada (ECO-FRIENDLY), sólo para 01V - 07V - 08V.
Solenoíde Recomendado (ECO-FRIENDLY), somente para 01V - 07V - 08V.


CLASSE DI ISOLAMENTO INSULATION CLASS ISOLIERSTOFFKLASSE CLASSE D'ISOLATION CLASE DE AISLAMIENTO CLASSE DE ISOLAMENTO	H CEI EN 60085	MATERIALE INCAPSULAMENTO ENCAPSULATION MATERIAL VERGUSSTMASSE MATERIAUX EXTÉRIEUR MATERIAL DE ENCAPSULAMIENTO MATERIAL DE ENCAPSULAMENTO	RYNITE®	CONNESSIONI ELETTRICHE ELECTRICAL CONNECTIONS ELEKTRISCHE ANSCHLÜSSE CONNEXIONS ELECTRIQUES CONEXIÓN ELÉCTRICA CONEXÕES ELÉTRICAS	INDUSTRIAL AMP FORM B - INDUSTRIAL EN 175301-803 (EX DIN 43650)
TEMPERATURA AMBIENTE AMBIENT TEMPERATURE UMGEBUNGSTEMPERATUR TEMPÉRATURE AMBIANTE TEMPERATURA AMBIENTE TEMPERATURA AMBIENTE	-20 °C +50 °C	GRADO DI PROTEZIONE PROTECTION DEGREE SCHUTZART DEGRÉ DE PROTECTION GRADO DE PROTECCIÓN GRAU DE PROTEÇÃO	IP65 IEC 60529 Con connettore IP65 With connector IP65 Mit Stecker IP65 Avec connecteur IP65 Con conector IP65 Com conector IP65	CICLO DI LAVORO DUTY RATE EINSCHALTDAUER CYCLES DE SERVICE CICLO DE TRABAJO CICLO DE TRABALHO	ED 100 %

CONNETTORE

CONNECTOR
STECKER
CONNECTEURS
CONECTOR
CONECTOR

 **22 mm**



Codice Code Code Code Código Código	Taglia Size Grösse Dimensions Talla Tamanho	Colore Colour Farbe Couleur Color Cor	Caratteristiche Characteristics Eigenschaften Caractéristiques Características Características
	mm		
CON01 000 01	22	BLACK	2 POLI - PINS - PINS - BROCHES - PINS - PINOS
CON02 024 00	22	TRANSPARENT	● LED + VDR 0 - 24V
CON02 110 00	22	TRANSPARENT	● LED + VDR 110V
CON02 250 00	22	TRANSPARENT	● LED + VDR 220V
* CONU1 000 01 	22	BLACK	2 POLI - PINS - PINS - BROCHES - PINS - PINOS

*: UL 1977 AND CAN/CSA C22.2 NO. 182.3

VDR: Dotati di Varistore come dispositivo di protezione delle sovratensioni.
Fitted with varistors as surge protection device.
Ausgestattet mit Varistor als ÜberSpannungsschutz.
Équipé avec varistance de protection contre les sur Tensions.
Dotado de Varistor como dispositivo de protección de sobretensiones.
Dotados de Varistor como dispositivo de proteção de sobretenção.



Schema elettrico

Wiring

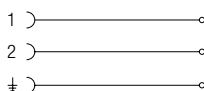
Elektroschema

Schéma électrique

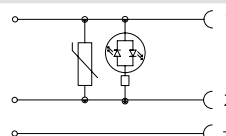
Esquema eléctrico

Esquema elétrico

CON01 000 01
CONU1 000 01



CON02 024 00
CON02 110 00
CON02 250 00



CONNESSIONI ELETTRICHE
ELECTRICAL CONNECTIONS
ELEKTRISCHE ANSCHLÜSSE
CONNEXIONS ELECTRIQUES
CONEXIÓN ELÉCTRICA
CONEXÕES ELÉTRICAS

INDUSTRIAL
AMP
FORM
B - INDUSTRIAL
EN 175301-803
(EX DIN 43650)

GRADO DI PROTEZIONE
PROTECTION DEGREE
SCHUTZART
DEGRÉ DE PROTECTION
GRADO DE PROTECCIÓN
GRAU DE PROTEÇÃO

IP67
IEC 60529

DIAMETRO CAVO
CABLE DIAMETER
KABELDURCHMESSER
DIAMÈTRE DU CABLE
DIÁMETRO CABLE
DIÁMETRO DO CABO

6 ÷ 8 mm

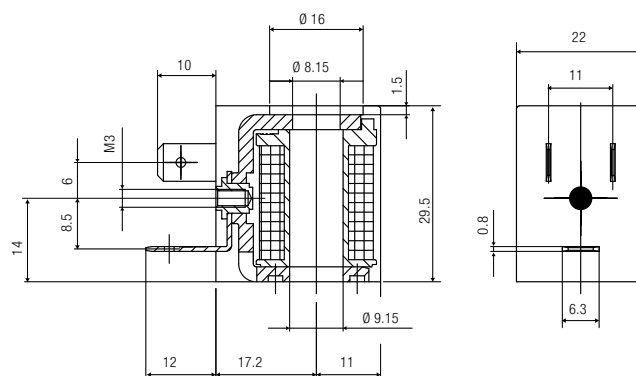
SOLX1

BOBINA

COIL
SPULE
BOBINE
BOBINA
SOLENÓIDE

22 mm 

9 mm 



II 3G Ex nA IIC T5 Gc | II 3D Ex tc IIIC 95°C Dc

Codice Code Code Code Código Código	Tensione Voltage Leistung Tension Tensión Tensão	Potenza Power Leistung Puissance Potencia Potência	Tolleranze di tensione Voltage tolerance Spannungstoleranz Tolérance de la tension Tolerancia de tensión Tolerância de tensão	Temperatura ambiente Ambient temperature Umgebungstemperatur Température ambiante Temperatura ambiente Temperatura Ambiente	
				Min	Max
SOLX1 012 C 1 000	12V DC	3W	±10 %	-15 °C	+50 °C
SOLX1 024 C 1 000	24V DC	3W	±10 %	-15 °C	+50 °C
SOLX1 024 A 2 000	24V AC	5VA	±10 %	-15 °C	+50 °C

CLASSE DI ISOLAMENTO
INSULATION CLASS
ISOLIERSTOFFKLASSE
CLASSE D'ISOLATION
CLASE DE AISLAMIENTO
CLASSE DE ISOLAMENTO

F
CEI
EN 60085

MATERIALE INCAPSULAMENTO
ENCAPSULATION MATERIAL
VERGÜSSMASSE
MATERIAUX EXTÉRIEUR
MATERIAL DE ENCAPSULAMIENTO
MATERIAL DE ENCAPSULAMENTO

PA

CONNESSIONI ELETTRICHE
ELECTRICAL CONNECTIONS
ELEKTRISCHE ANSCHLÜSSE
CONNEXIONS ELECTRIQUES
CONEXIÓN ELÉCTRICA
CONEXÕES ELÉTRICAS

**INDUSTRIAL
AMP
FORM
B - INDUSTRIAL**
EN 175301-803
(EX DIN 43650)

TEMPERATURA AMBIENTE
AMBIENT TEMPERATURE
UMGEBUNGSTEMPERATUR
TEMPÉRATURE AMBIANTE
TEMPERATURA AMBIENTE
TEMPERATURA AMBIENTE

-15 °C
+50 °C

GRADO DI PROTEZIONE
PROTECTION DEGREE
SCHUTZART
DEGRÉ DE PROTECTION
GRADO DE PROTECCIÓN
GRAU DE PROTEÇÃO

IP65
IEC 60529
Con connettore IP65
With connector IP65
Mit Stecker IP65
Avec connecteur IP65
Con conector IP65
Com conector IP65

CICLO DI LAVORO
DUTY RATE
EINSCHALTDAUER
CYCLES DE SERVICE
CICLO DE TRABAJO
CICLO DE TRABALHO

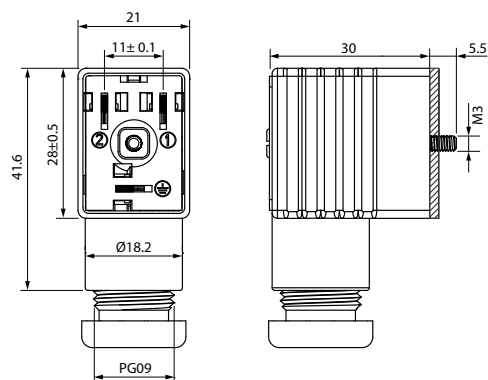
ED 100 %

CONX1


CONNETTORE

CONNECTOR
STECKER
CONNECTEURS
CONECTOR
CONECTOR

22 mm 



II 2G Ex e IIC T6 Gb | II 2D Ex tb IIIC T85°C Db

Codice Code Code Code Código Código	Taglia Size Größe Dimensions Talla Tamanho	Colore Colour Farbe Couleur Color Cor	Caratteristiche Characteristics Eigenschaften Caractéristiques Características Características
CONX1 000 01	mm 22	 BLACK	2 POLI - PINS - PINS - BROCHES - PINS - PINOS



Schema elettrico

Wiring

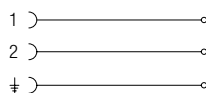
Elektroschema

Schéma électrique

Esquema eléctrico

Esquema elétrico

CONX1 000 01



CONNESSIONI ELETTRICHE
ELECTRICAL CONNECTIONS
ELEKTRISCHE ANSCHLÜSSE
CONNEXIONS ELECTRIQUES
CONEXIÓN ELÉCTRICA
CONEXÕES ELÉTRICAS

**INDUSTRIAL
AMP
FORM
B - INDUSTRIAL**
EN 175301-803
(EX DIN 43650)

GRADO DI PROTEZIONE
PROTECTION DEGREE
SCHUTZART
DEGRÉ DE PROTECTION
GRADO DE PROTECCIÓN
GRAU DE PROTEÇÃO

**IP67
IEC 60529**

DIAMETRO CAVO
CABLE DIAMETER
KABELDURCHMESSER
DIAMÈTRE DU CABLE
DIÁMETRO CABLE
DIÁMETRO DO CABO

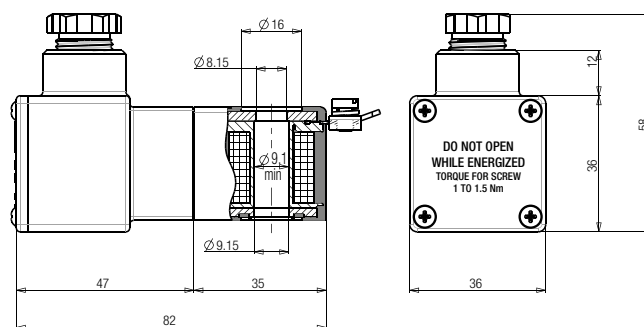
6 ÷ 8 mm

SOLX2

BOBINA

COIL
SPULE
BOBINE
BOBINA
SOLENÓIDE

30 mm 
9 mm 



II 2G Ex db mb IIC T5 Gb | II 2D Ex tb IIIC T5 Db

Codice Code Code Code Código Código	Tensione Voltage Leistung Tension Tensión Tensão	Potenza Power Leistung Puissance Potencia Potência	Tolleranze di tensione Voltage tolerance Spannungstoleranz Tolérance de la tension Tolerancia de tensión Tolerância de tensão	Temperatura ambiente Ambient temperature Umgebungstemperatur Température ambiante Temperatura ambiente Temperatura Ambiente	
				Min	Max
SOLX2 012 C 1 000	12V DC	3W	±10 %	-50 °C	+50 °C
SOLX2 024 C 1 000	24V DC	3W	±10 %	-50 °C	+50 °C
SOLX2 024 A 2 000	24V AC	4,8VA	±10 %	-50 °C	+50 °C
SOLX2 110 A 2 000	110V AC	4,8VA	±10 %	-50 °C	+50 °C
SOLX2 220 A 2 000	220V AC	4,8VA	±10 %	-50 °C	+50 °C

Non usare con basi 01VB
Do not use with 01VB bases
Nicht mit 01VB Basen verwenden
Ne pas utiliser avec des bases 01VB
No utilizar con bases 01VB
Não use com bases 01VB

Con valvole 08V NAMUR utilizzare il distanziale 08V01
With 08V NAMUR valves use the 08V01 spacer
Mit 08V NAMUR ventilen verwenden abstandhalter 08V01
Avec vannes 08V NAMUR utiliser l'adaptateur 08V01
Con 08V NAMUR válvulas utilice el espaciador 08V01
Com válvulas 08V NAMUR usar o espaçador 08V01

CLASSE DI ISOLAMENTO
INSULATION CLASS
ISOLIERSTOFFKLASSE
CLASSE D'ISOLATION
CLASE DE AISLAMIENTO
CLASSE DE ISOLAMENTO

**F
CEI
EN 60085**

MATERIALE INCAPSULAMENTO
ENCAPSULATION MATERIAL
VERGÜSSMASSE
MATERIAUX EXTÉRIEUR
MATERIAL DE ENCAPSULAMIENTO
MATERIAL DE ENCAPSULAMENTO

PA

CONNESSIONI ELETTRICHE
ELECTRICAL CONNECTIONS
ELEKTRISCHE ANSCHLÜSSE
CONNEXIONS ELECTRIQUES
CONEXIÓN ELÉCTRICA
CONEXÕES ELÉTRICAS

PG9

TEMPERATURA AMBIENTE
AMBIENT TEMPERATURE
UMGEBUNGSTEMPERATUR
TEMPÉRATURE AMBIANTE
TEMPERATURA AMBIENTE
TEMPERATURA AMBIENTE

**-50 °C
+50 °C**

GRADO DI PROTEZIONE
PROTECTION DEGREE
SCHUTZART
DEGRÉ DE PROTECTION
GRADO DE PROTECCIÓN
GRAU DE PROTEÇÃO

**IP66
IEC 60529**

CICLO DI LAVORO
DUTY RATE
EINSCHALTDAUER
CYCLES DE SERVICE
CICLO DE TRABAJO
CICLO DE TRABALHO

ED 100 %

VALVOLE AD AZIONAMENTO PNEUMATICO

PNEUMATIC VALVE
PNEUMATISCHE VENTILE
DISTRIBUTEURS PNEUMATIQUES
VÁLVULAS DE ACCIONAMIENTO PNEUMÁTICO
VÁLVULAS DE ACIONAMENTO PNEUMÁTICO



CARATTERISTICHE TECNICHE

TECHNICAL CHARACTERISTICS
TECHNISCHE ANGABEN
CARACTÉRISTIQUES TECHNIQUES
CARACTERÍSTICAS TÉCNICAS
CARACTERÍSTICAS TÉCNICAS



Norma di Riferimento

Reference standard

Entspricht der Norm

Norme de référence

Normativa de referencia

Norma de referência

1907/2006



2011/65/CE



II 2GD Ex h IIC T6

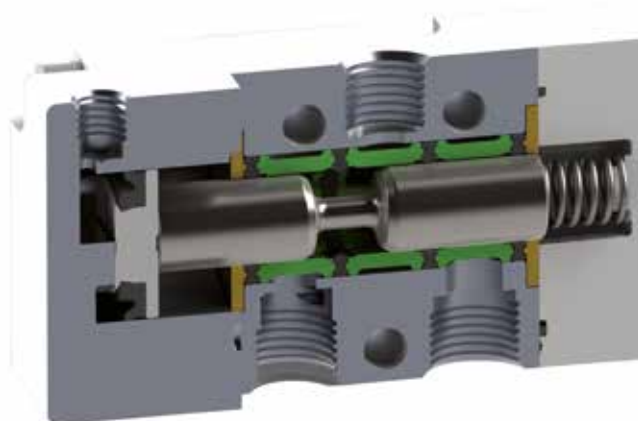


ATEX

2014/34/UE

PED

2014/68/UE



		1/8	1/4	3/8	1/2
	ATTACCO FILETTATO THREADED ANSCHLUSS CONNEXION ROSCA CONEXÃO ROSCADA	1/8	1/4	3/8	1/2
	PORTATA a 6 BAR con Δp 1 bar 6 bar FLOW RATE with Δp 1 bar DURCHFLOSSWERT BEI 6 bar mit Δp 1 bar DÉBIT DE RÉFÉRENCE à 6 bar avec Δp 1 bar CAUDAL a 6 BAR con Δp 1 bar VAZÃO a 6 BAR com Δp 1 bar	740 NI/min	1200 NI/min	2000 NI/min	5000 NI/min
	PRESSIONE DI FUNZIONAMENTO OPERATING PRESSURE BETRIEBSDRUCK PRESSION DE SERVICE PRESIÓN DE EJERCICIO PRESSÃO DE OPERAÇÃO		0 ÷ 10 bar		
	PRESSIONE DI AZIONAMENTO PRESSURE DRIVE STEUERDRUCK PRESSION DE COMMANDE PRESIÓN DE ACCIONAMIENTO PRESSÃO DE ACIONAMENTO	Monostabile	2 ÷ 10 bar		
		Bistabile	1 ÷ 10 bar		
	TEMPERATURA TEMPERATURE BETRIEBSTEMPERATUR TEMPÉRATURE DE TRAVAIL TEMPERATURA TEMPERATURA	min	-10 °C		
		max	+60 °C		

Materiali e Componenti

IT

- Corpo (1/8 - 1/4 - 1/2) in alluminio anodizzato e verniciato
Corpo (3/8) in alluminio anodizzato
- Spola in alluminio nichelato chimicamente
- Guarnizioni in NBR

Component Parts and Materials

GB

- Anodised and painted aluminium body (1/8 - 1/4 - 1/2)
Anodised aluminium body (3/8)
- Chemical nickel-plated spool
- NBR seals

Komponenten und Materialien

DE

- Aluminiumgehäuse Eloxiert Und Lackiert (1/8 - 1/4 - 1/2)
Aluminiumgehäuse Eloxiert (3/8)
- Schieber Aus Aluminium, Chemisch Vernickelt
- Dichtungen Aus NBR

Matériaux et Composants

FR

- Corps (1/8 - 1/4 - 1/2) en aluminium anodisé et peint
Corps (3/8) en aluminium anodisé
- Tiroir en aluminium, nickelé chimique
- Joints en NBR

Materiales y Componentes

ES

- Cuerpo (1/8 - 1/4 - 1/2) en aluminio anodizado y barnizado
Cuerpo (3/8) en aluminio anodizado
- Corredera en aluminio niquelado químicamente
- Juntas en NBR

Materiais e Componentes

PT

- Corpo (1/8 - 1/4 - 1/2) em alumínio anodizado e pintado
Corpo (3/8) em alumínio anodizado
- Carretel em alumínio niquelado químicamente
- Vedações em NBR



Tabella dei codici di ordinazione

Ordering codes

Bestellschlüssel

Code de commande

Tabla de codificación para pedidos

Tabela de codificação para compra

SERIE	Azionamento Actuation Betätigung Actionnement Accionamiento Accionamento	Riazionamento Reactuation Rückstellung Rappel Reaccionamiento Retorno	Vie Ways Wege Voies Vias Vias	Funzione Function Funktion Fonction Función Funções	Misura Size Größe Dimension Medida Tamanho
-------	---	--	--	--	---

0 1 V
P
0
3
N C
0 2

P = Pneumatico
Pneumatic
Pneumatisch
Pneumatiques
Neumático
Pneumatic

0 = Monostabile con ritorno a molla
Monostable spring return
Monostabil mit Federrückstellung
Monostable à rappel par ressort
Monoestable con retorno muelle
Monoestável com retorno por mola

1 = Bistabile
Bistable
Bistabil
Bistable
Biestable
Biestável

3 = 3/2
5 = 5/2
7 = 5/3

NO = Normalmente aperta
Normally open
Normalerweise offen
Normalement ouvert
Normalmente abierta
Normalmente aberta

NC = Normalmente chiusa
Normally closed
Normalerweise geschlossen
Normalement fermé
Normalmente cerrada
Normalmente fechada

CC = Centri chiusi
Center closed
Mittelstellung geschlossen
Centre fermé
Centros cerrados
Centro fechado

OC = Centri aperti
Center exhausted
Mittelstellung offen
Centre ouvert
Centros abiertos
Centro-aberto negativo

PC = Centri in pressioni
Center in pressurized
Mittelstellung unter Druck
Centre sous pression
Centros en presión
Centro abierto positivo

00 = Funzione non contemplata
Function not provided
Funktion steht nicht zur Verfügung
Fonction non disponible
Función no contemplada
Função não contemplada

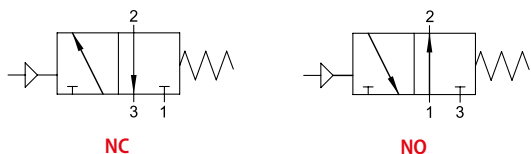
02 = 1/8
03 = 1/4
04 = 3/8
05 = 1/2

3/2 Vie - Ways - Wege - Voies - Vias - Vias

New

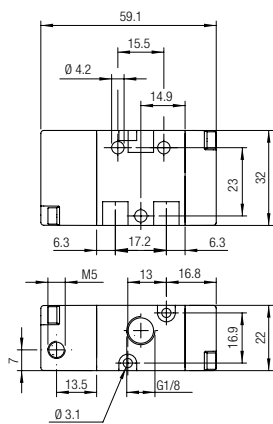
MONOSTABILE CON RITORNO A MOLLA

MONOSTABLE SPRING RETURN
 MONOSTABIL MIT FEDERRÜCKSTELLUNG
 MONOSTABLE À RAPPEL PAR RESSORT
 MONOESTABLE CON RETORNO POR MUELLE
 MONOESTÁVEL COM RETORNO POR MOLA

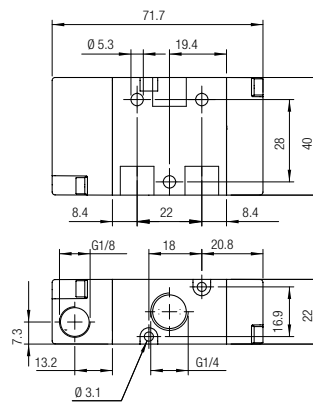


Codice Code Nummer Code Código Código	Vie Ways Wege Voies Vias Vias	Funzione Function Funktion Fonction Función Funções	Misura Size Größe Dimension Medida Tamanho	Pack.
01V P0 3 NC 02	3/2	NC	1/8	1
01V P0 3 NC 03	3/2	NC	1/4	1
01V P0 3 NC 04	3/2	NC	3/8	1
01V P0 3 NC 05	3/2	NC	1/2	1
01V P0 3 NO 02	3/2	NO	1/8	1
01V P0 3 NO 03	3/2	NO	1/4	1
01V P0 3 NO 04	3/2	NO	3/8	1
01V P0 3 NO 05	3/2	NO	1/2	1

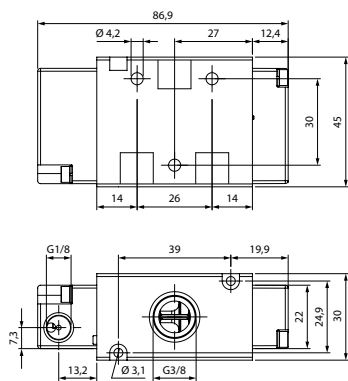
01V P0 3 NC 02 01V P0 3 NO 02



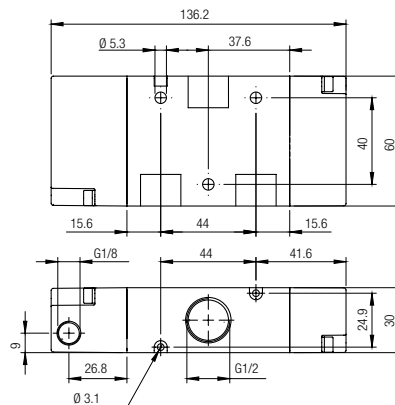
01V P0 3 NC 03 01V P0 3 NO 03



01V P0 3 NC 04 01V P0 3 NO 04



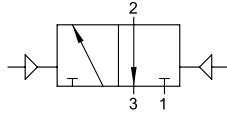
01V P0 3 NC 05 01V P0 3 NO 05



3/2 Vie - Ways - Wege - Voies - Vías - Vias

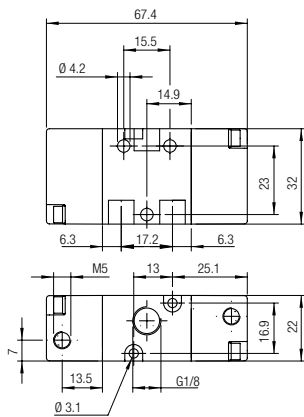
New

BISTABILE
 TWO STABLE POSITIONS
 BISTABIL
 BISTABLE
 BIESTABLE
 BIESTÁVEL

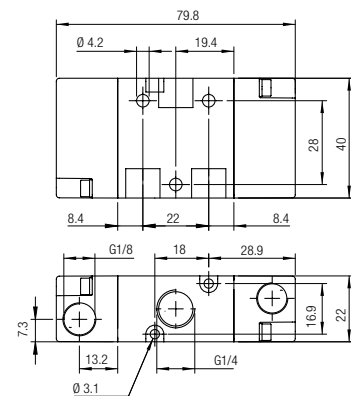


Codice Code Nummer Code Código Código	Vie Ways Wege Voies Vías Vias	Misura Size Größe Dimension Medida Tamanho	Pack.
01V P1 3 00 02	3/2	1/8	1
01V P1 3 00 03	3/2	1/4	1
01V P1 3 00 04	3/2	3/8	1
01V P1 3 00 05	3/2	1/2	1

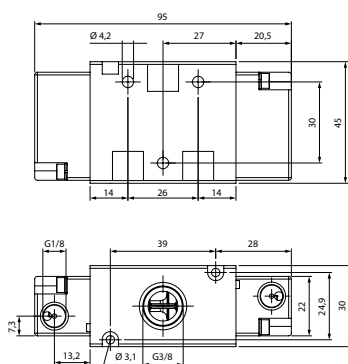
01V P1 3 00 02



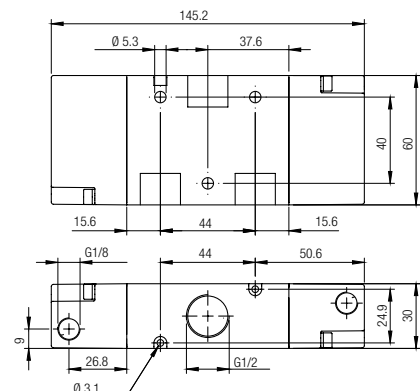
01V P1 3 00 03



01V P1 3 00 04



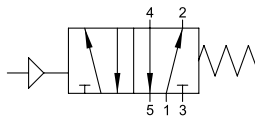
01V P1 3 00 05



5/2 Vie - Ways - Wege - Voies - Vías - Vias

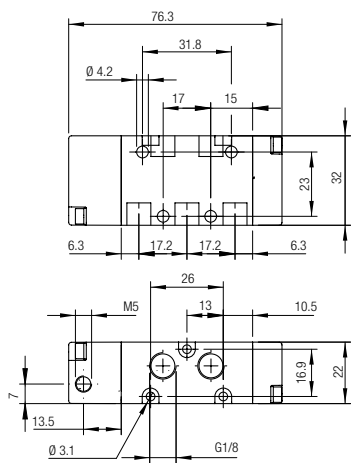
New

MONOSTABILE CON RITORNO A MOLLA
 MONOSTABLE SPRING RETURN
 MONOSTABIL MIT FEDERRÜCKSTELLUNG
 MONOSTABLE À RAPPEL PAR RESSORT
 MONOESTABLE CON RETORNO POR MUELLE
 MONOESTÁVEL COM RETORNO POR MOLA

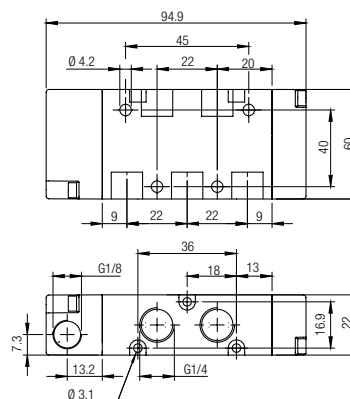


Codice Code Nummer Code Código Código	Vie Ways Wege Voies Vías Vias	Misura Size Größe Dimension Medida Tamanho	Pack.
01V P0 5 00 02	5/2	1/8	1
01V P0 5 00 03	5/2	1/4	1
01V P0 5 00 04	5/2	3/8	1
01V P0 5 00 05	5/2	1/2	1

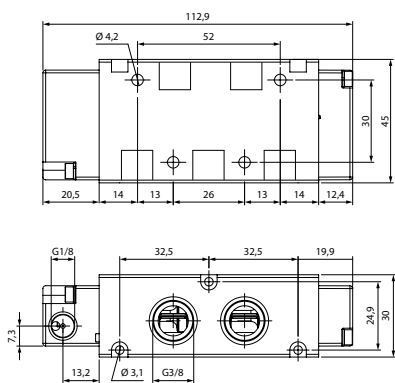
01V P0 5 00 02



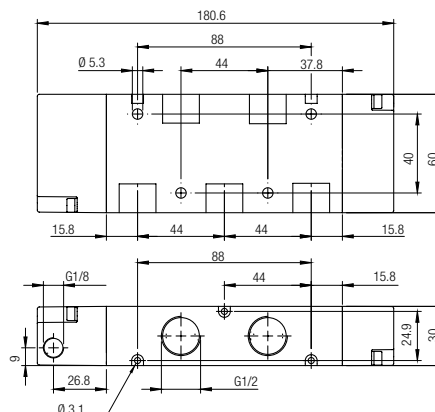
01V P0 5 00 03



01V P0 5 00 04



01V P0 5 00 05



5/2 Vie - Ways - Wege - Voies - Vías - Vias

New

BISTABILE

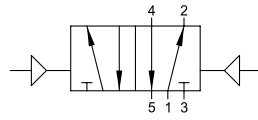
TWO STABLE POSITIONS

BISTABIL

BISTABLE

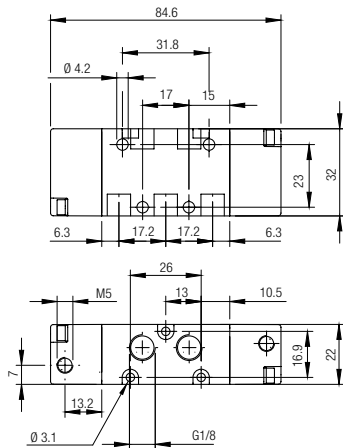
BIESTABLE

BIESTÁVEL

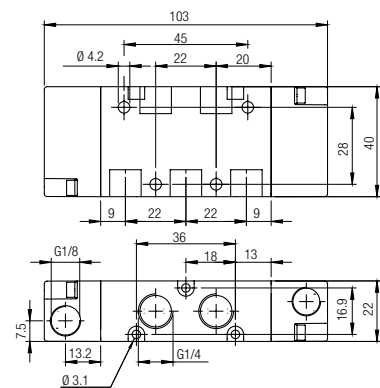


Codice Code Nummer Code Código Código	Vie Ways Wege Voies Vías Vias	Misura Size Größe Dimension Medida Tamanho	Pack.
01V P1 5 00 02	5/2	1/8	1
01V P1 5 00 03	5/2	1/4	1
01V P1 5 00 04	5/2	3/8	1
01V P1 5 00 05	5/2	1/2	1

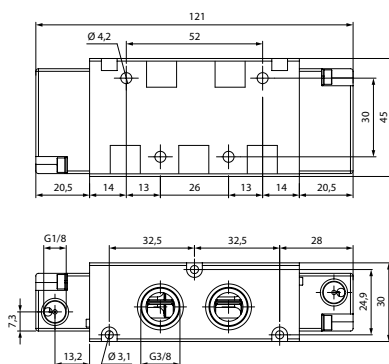
01V P1 5 00 02



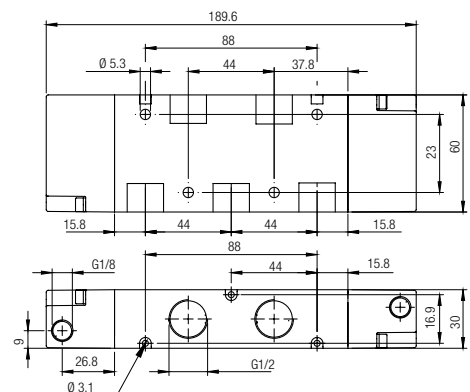
01V P1 5 00 03



01V P1 5 00 04



01V P1 5 00 05



5/3 Vie - Ways - Wege - Voies - Vias - Vias

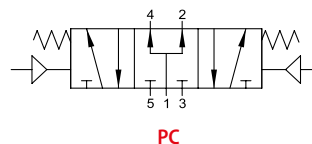
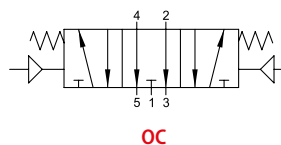
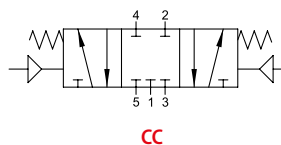
New

MONOSTABILE CON RITORNO A MOLLA

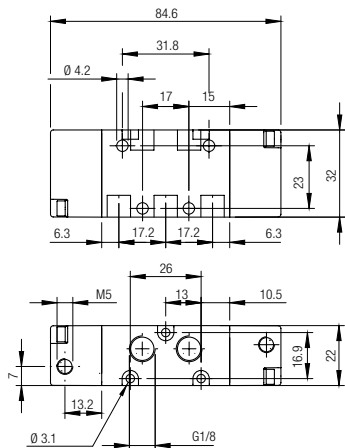
MONOSTABLE SPRING RETURN
 MONOSTABIL MIT FEDERRÜCKSTELLUNG
 MONOSTABLE À RAPPEL PAR RESSORT
 MONOESTABLE CON RETORNO POR MUELLE
 MONOESTÁVEL COM RETORNO POR MOLA



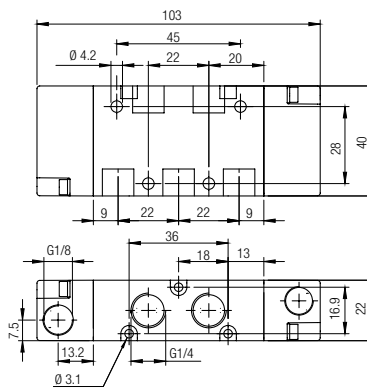
Codice Code Nummer Code Código Código	Vie Ways Wege Voies Vias Vias	Funzione Function Funktion Fonction Función Funções	Misura Size Größe Dimension Medida Tamanho	Pack.
01V P0 7 CC 02	5/3	CC	1/8	1
01V P0 7 CC 03	5/3	CC	1/4	1
01V P0 7 CC 04	5/3	CC	3/8	1
01V P0 7 CC 05	5/3	CC	1/2	1
01V P0 7 OC 02	5/3	OC	1/8	1
01V P0 7 OC 03	5/3	OC	1/4	1
01V P0 7 OC 04	5/3	OC	3/8	1
01V P0 7 OC 05	5/3	OC	1/2	1
01V P0 7 PC 02	5/3	PC	1/8	1
01V P0 7 PC 03	5/3	PC	1/4	1
01V P0 7 PC 04	5/3	PC	3/8	1
01V P0 7 PC 05	5/3	PC	1/2	1



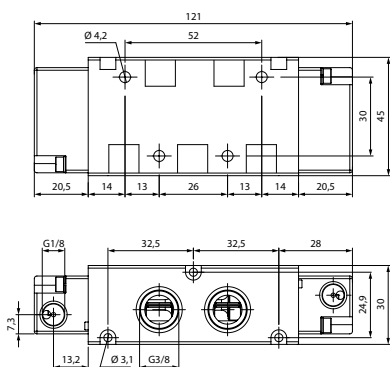
01V P0 7 CC 02 01V P0 7 OC 02 01V P0 7 PC 02



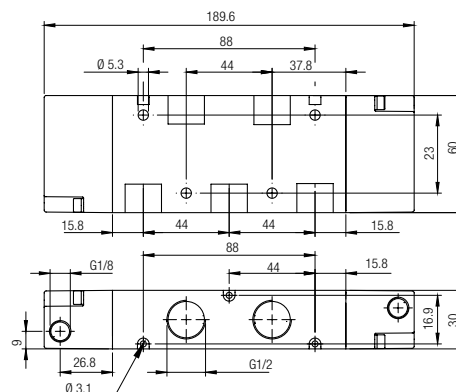
01V P0 7 CC 03 01V P0 7 OC 03 01V P0 7 PC 03



01V P0 7 CC 04 01V P0 7 OC 04 01V P0 7 PC 04



01V P0 7 CC 05 01V P0 7 OC 05 01V P0 7 PC 05



VALVOLE AD AZIONAMENTO MANUALE



MANUAL VALVE
 MANUELL BETÄTIGTE VENTILE
 DISTRIBUTEURS À COMMANDES MÉCANIQUES
 VÁLVULAS DE ACCIONAMIENTO MANUAL
 VÁLVULAS DE ACIONAMENTO MANUAL



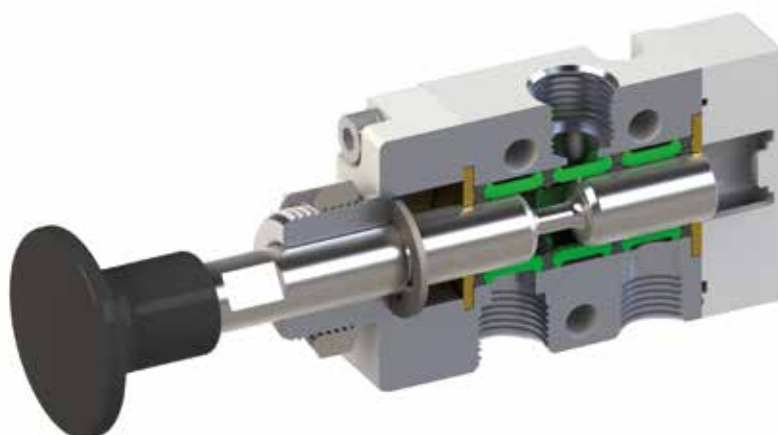
CARATTERISTICHE TECNICHE
 TECHNICAL CHARACTERISTICS
 TECHNISCHE ANGABEN
 CARACTÉRISTIQUES TECHNIQUES
 CARACTERÍSTICAS TÉCNICAS
 CARACTERÍSTICAS TÉCNICAS



Norma di Riferimento
 Reference standard
 Entspricht der Norm
 Norme de référence
 Normativa de referencia
 Norma de referência

1907/2006 **REACH** ✓
 2011/65/CE **RoHS** ✓
 || 2GD Ex h IIC T6 **Ex**

ATEX 2014/34/UE
 PED 2014/68/UE



	1/8	1/4
<p>ATTACCO FILETTATO THREADED ANSCHLUSS CONNEXION ROSCA CONEXÃO ROSCADA</p>	1/8	1/4
<p>PORTATA a 6 BAR con Δp 1 bar 6 bar FLOW RATE with Δp 1 bar DURCHFLOSSWERT BEI 6 bar mit Δp 1 bar DÉBIT DE RÉFÉRENCE à 6 bar avec Δp 1 bar CAUDAL a 6 BAR con Δp 1 bar VAZÃO a 6 BAR com Δp 1 bar</p>	740 NI/min	1200 NI/min
<p>PRESSIONE DI FUNZIONAMENTO OPERATING PRESSURE BETRIEBSDRUCK PRESSION DE SERVICE PRESIÓN DE EJERCICIO PRESSÃO DE OPERAÇÃO</p>	Vuoto Vacuum Vakuum Vide Vacío Vácuo	÷ 10 bar
<p>TEMPERATURA TEMPERATURE BETRIEBSTEMPERATUR TEMPÉRATURE DE TRAVAIL TEMPERATURA TEMPERATURA</p>	min	-10 °C
	max	+60 °C
<p>ATTACCO A PANNELLO PANEL MOUNT SCHALTAFELEINBAU MONTAGE EN PANNEAU MONTAJE EN PANEL CONEXÃO PARA MONTAGEM EM PAINEL</p>	M 16x1	

Materiali e Componenti	IT
1 Corpo in alluminio anodizzato e verniciato 2 Spola in alluminio nichelato chimicamente 3 Guarnizioni in NBR	
Component Parts and Materials	GB
1 Anodised and painted aluminium body 2 Chemical nickel-plated spool 3 NBR seals	
Komponenten und Materialien	DE
1 Aluminiumgehäuse Eloxiert Und Lackiert 2 Schieber Aus Aluminium, Chemisch Vernickelt 3 Dichtungen Aus NBR	
Matériaux et Composants	FR
1 Corps en aluminium anodisé et peint 2 Tiroir en aluminium, nickelé chimique 3 Joints en NBR	
Materiales y Componentes	ES
1 Cuerpo en aluminio anodizado y barnizado 2 Corredera en aluminio niquelado químicamente 3 Juntas en NBR	
Materiais e Componentes	PT
1 Corpo em alumínio anodizado e pintado 2 Carretel em alumínio niquelado químicamente 3 Vedações em NBR	


Tabella dei codici di ordinazione

Ordering codes

Bestellschlüssel

Code de commande

Tabla de codificación para pedidos

Tabela de codificação para compra

SERIE	Azionamento <i>Actuation Betätigung Actionnement Accionamiento Accionamento</i>	Riazionamento <i>Reactuation Rückstellung Rappel Reaccionamiento Retorno</i>	Vie <i>Ways Wege Voies Vías Vias</i>	Funzione <i>Function Funktion Fonction Función Funções</i>	Misura <i>Size Größe Dimension Medida Tamanho</i>
-------	--	---	---	---	--

0 1 V
T
0
3
N C
0 2

T = Tiretto
*Puller
 Manuell
 Manuelle
 Tirador
 Botão*

L = Leva a 90°
*90° Lever
 Hebel 90°
 Levier 90°
 Leva a 90°
 Alavanca a 90°*

F = Leva frontale
*Front lever
 Frontaler Hebel
 Levier avant
 Leva delantera
 Alavanca dianteira*

0 = Monostabile con ritorno a molla
*Monostable spring return
 Monostabil mit Federrückstellung
 Monostable à rappel par ressort
 Monoestable con retorno muelle
 Monoestável com retorno por mola*

1 = Bistabile
*Bistable
 Bistabil
 Bistable
 Biestable
 Biestável*

2 = Stabile in 3 posizioni
*Stable in 3 positions
 Stabil in 3 Positionen
 Stable en 3 positions
 Estable en 3 posiciones
 Estável em 3 posições*

3 = 3/2
5 = 5/2
7 = 5/3

NO = Normalmente aperta
*Normally open
 Normalerweise offen
 Normalement ouvert
 Normalmente abierta
 Normalmente aberta*

NC = Normalmente chiusa
*Normally closed
 Normalerweise geschlossen
 Normalement fermé
 Normalmente cerrada
 Normalmente fechada*

CC = Centri chiusi
*Center closed
 Mittelstellung geschlossen
 Centre fermé
 Centros cerrados
 Centro fechado*

OC = Centri aperti
*Center exhausted
 Mittelstellung offen
 Centre ouvert
 Centros abiertos
 Centro-aberto negativo*

PC = Centri in pressione
*Center in pressurized
 Mittelstellung unter Druck
 Centre sous pression
 Centros en presión
 Centro abierto positivo*

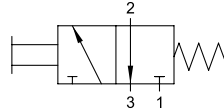
00 = Funzione non contemplata
*Function not provided
 Funktion steht nicht zur Verfügung
 Fonction non disponible
 Función no contemplada
 Função não contemplada*

02 = 1/8
03 = 1/4

3/2 Vie - Ways - Wege - Voies - Vías - Vias

MONOSTABILE CON RITORNO A MOLLA

MONOSTABLE SPRING RETURN
 MONOSTABIL MIT FEDERRÜCKSTELLUNG
 MONOSTABLE À RAPPEL PAR RESSORT
 MONOESTABLE CON RETORNO POR MUELLE
 MONOESTÁVEL COM RETORNO POR MOLA



Codice Code Nummer Code Código Código	Vie Ways Wege Voies Vias Vias	Funzione Function Funktion Fonction Función Funções	Misura Size Größe Dimension Medida Tamanho	Pack.
01V T0 3 NC 02	3/2	NC	1/8	1
01V T0 3 NC 03	3/2	NC	1/4	1

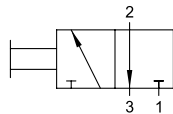
VALVOLE A TIRETTO
 PULLER VALVE
 SCHIEBERVENTILE
 DISTRIBUTEURS À TIROIR
 VÁLVULA DE TIRADOR
 VÁLVULA BOTÃO



3/2 Vie - Ways - Wege - Voies - Vías - Vias

BISTABILE

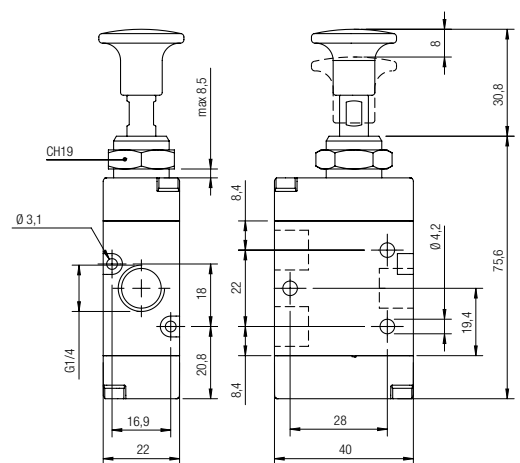
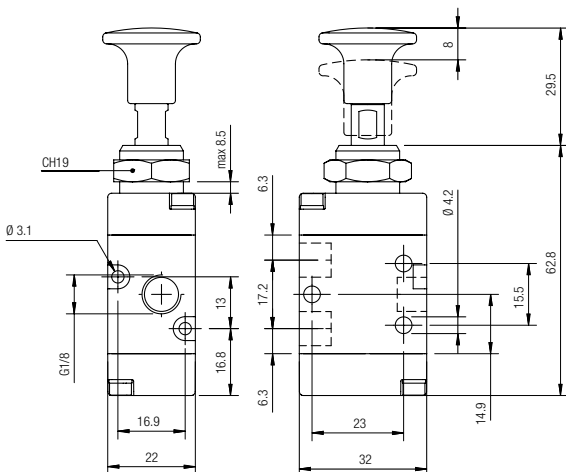
TWO STABLE POSITIONS
 BISTABIL
 BISTABLE
 BIESTABLE
 BIESTÁVEL



Codice Code Nummer Code Código Código	Vie Ways Wege Voies Vias Vias	Misura Size Größe Dimension Medida Tamanho	Pack.
01V T1 3 00 02	3/2	1/8	1
01V T1 3 00 03	3/2	1/4	1

01V T0 3 NC 02 01V T1 3 00 02

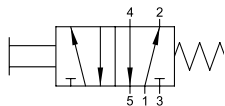
01V T0 3 NC 03 01V T1 3 00 03



5/2 Vie - Ways - Wege - Voies - Vías - Vias

MONOSTABILE CON RITORNO A MOLLA

MONOSTABLE SPRING RETURN
 MONOSTABIL MIT FEDERRÜCKSTELLUNG
 MONOSTABLE À RAPPEL PAR RESSORT
 MONOESTABLE CON RETORNO POR MUELLE
 MONOESTÁVEL COM RETORNO POR MOLA



Codice Code Nummer Code Código Código	Vie Ways Wege Voies Vías Vias	Misura Size Größe Dimension Medida Tamanho	Pack.
01V T0 5 00 02	5/2	1/8	1
01V T0 5 00 03	5/2	1/4	1

VALVOLE A TIRETTO

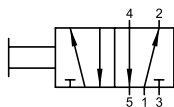
PULLER VALVE
 SCHIEBERVENTILE
 DISTRIBUTEURS À TIROIR
 VÁLVULA DE TIRADOR
 VÁLVULA BOTÃO



5/2 Vie - Ways - Wege - Voies - Vías - Vias

BISTABILE

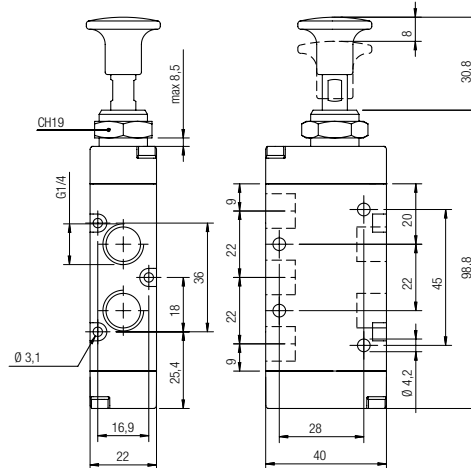
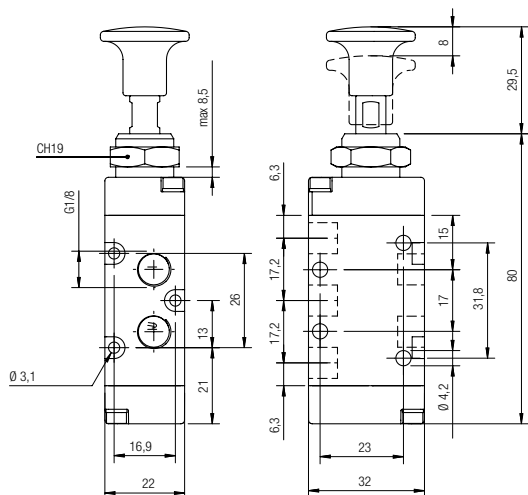
TWO STABLE POSITIONS
 BISTABIL
 BISTABLE
 BIESTABLE
 BIESTÁVEL



Codice Code Nummer Code Código Código	Vie Ways Wege Voies Vías Vias	Misura Size Größe Dimension Medida Tamanho	Pack.
01V T1 5 00 02	5/2	1/8	1
01V T1 5 00 03	5/2	1/4	1

01V T0 5 00 02 01V T1 5 00 02

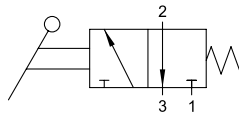
01V T0 5 00 03 01V T1 5 00 03



3/2 Vie - Ways - Wege - Voies - Vías - Vias

MONOSTABILE CON RITORNO A MOLLA

MONOSTABLE SPRING RETURN
 MONOSTABIL MIT FEDERRÜCKSTELLUNG
 MONOSTABLE À RAPPEL PAR RESSORT
 MONOESTABLE CON RETORNO POR MUELLE
 MONOESTÁVEL COM RETORNO POR MOLA



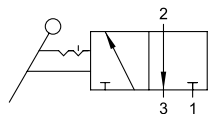
VALVOLE A LEVA A 90°
 90° LEVER VALVE
 HEBEL VENTILE 90°
 DISTRIBUTEURS À LEVIER
 VÁLVULAS DE PALANCA
 VÁLVULA DE ALAVANCA A 90°

Codice Code Nummer Code Código Código	Vie Ways Wege Voies Vías Vias	Funzione Function Funktion Fonction Función Funções	Misura Size Größe Dimension Medida Tamanho	Pack.
01V L0 3 NC 02	3/2	NC	1/8	1
01V L0 3 NC 03	3/2	NC	1/4	1

3/2 Vie - Ways - Wege - Voies - Vías - Vias

BISTABILE

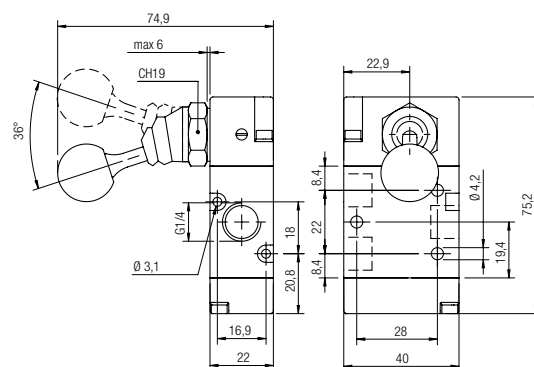
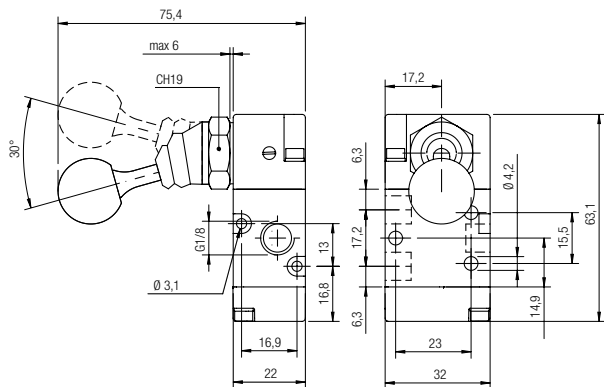
TWO STABLE POSITIONS
 BISTABIL
 BISTABLE
 BIESTABLE
 BIESTÁVEL



Codice Code Nummer Code Código Código	Vie Ways Wege Voies Vías Vias	Misura Size Größe Dimension Medida Tamanho	Pack.
01V L1 3 00 02	3/2	1/8	1
01V L1 3 00 03	3/2	1/4	1

01V L0 3 NC 02 01V L1 3 00 02

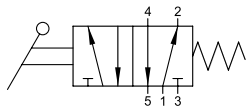
01V L0 3 NC 03 01V L1 3 00 03



5/2 Vie - Ways - Wege - Voies - Vías - Vias

MONOSTABILE CON RITORNO A MOLLA

MONOSTABLE SPRING RETURN
 MONOSTABIL MIT FEDERRÜCKSTELLUNG
 MONOSTABLE À RAPPEL PAR RESSORT
 MONOESTABLE CON RETORNO POR MUELLE
 MONOESTÁVEL COM RETORNO POR MOLA

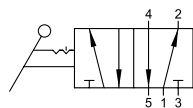


Codice Code Nummer Code Código Código	Vie Ways Wege Voies Vías Vias	Misura Size Größe Dimension Medida Tamanho	Pack.
01V L0 5 00 02	5/2	1/8	1
01V L0 5 00 03	5/2	1/4	1

5/2 Vie - Ways - Wege - Voies - Vías - Vias

BISTABILE

TWO STABLE POSITIONS
 BISTABIL
 BISTABLE
 BIESTABLE
 BIESTÁVEL



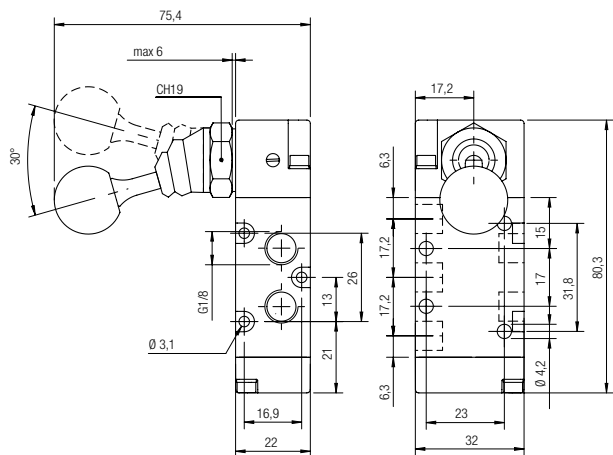
Codice Code Nummer Code Código Código	Vie Ways Wege Voies Vías Vias	Misura Size Größe Dimension Medida Tamanho	Pack.
01V L1 5 00 02	5/2	1/8	1
01V L1 5 00 03	5/2	1/4	1

VALVOLE A LEVA A 90°

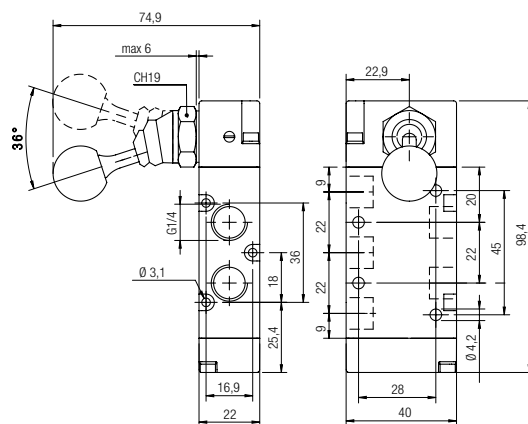
90° LEVER VALVE
 HEBEL VENTILE 90°
 DISTRIBUTEURS À LEVIER
 VÁLVULAS DE PALANCA
 VÁLVULA DE ALAVANCA A 90°



01V L0 5 00 02 01V L1 5 00 02



01V L0 5 00 03 01V L1 5 00 03



5/3 Vie - Ways - Wege - Voies - Vías - Vias

MONOSTABILE CON RITORNO A MOLLA

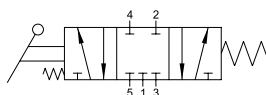
MONOSTABLE SPRING RETURN

MONOSTABIL MIT FEDERRÜCKSTELLUNG

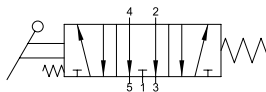
MONOSTABLE À RAPPEL PAR RESSORT

MONOESTABLE CON RETORNO POR MUELLE

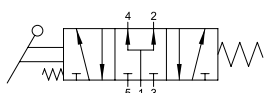
MONOESTÁVEL COM RETORNO POR MOLA



CC



OC



PC

Codice Code Nummer Code Código Código	Vie Ways Wege Voies Vías Vias	Funzione Function Funktion Fonction Función Funções	Misura Size Größe Dimension Medida Tamanho	Pack.
01V L0 7 CC 02	5/3	CC	1/8	1
01V L0 7 CC 03	5/3	CC	1/4	1
01V L0 7 OC 02	5/3	OC	1/8	1
01V L0 7 OC 03	5/3	OC	1/4	1
01V L0 7 PC 02	5/3	PC	1/8	1
01V L0 7 PC 03	5/3	PC	1/4	1

5/3 Vie - Ways - Wege - Voies - Vías - Vias

STABILE A 3 POSIZIONI

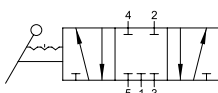
3 STABLE POSITIONS

HEBEL - 3 POSITIONEN

LEVIER - 3 POSITIONS

ESTABLE 3 POSICIONES

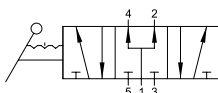
ESTÁVEL DE 3 POSIÇÕES



CC



OC



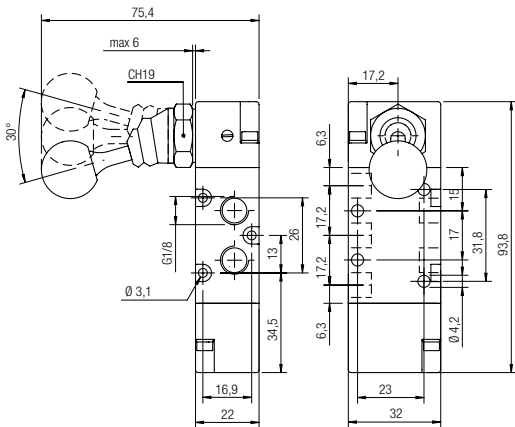
PC

Codice Code Nummer Code Código Código	Vie Ways Wege Voies Vías Vias	Funzione Function Funktion Fonction Función Funções	Misura Size Größe Dimension Medida Tamanho	Pack.
01V L2 7 CC 02	5/3	CC	1/8	1
01V L2 7 CC 03	5/3	CC	1/4	1
01V L2 7 OC 02	5/3	OC	1/8	1
01V L2 7 OC 03	5/3	OC	1/4	1
01V L2 7 PC 02	5/3	PC	1/8	1
01V L2 7 PC 03	5/3	PC	1/4	1

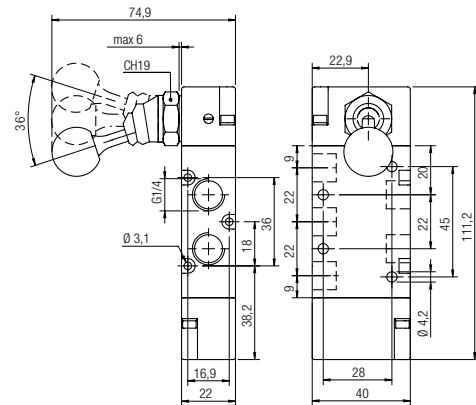
VALVOLE A LEVA A 90°
 90° LEVER VALVE
 HEBEL VENTILE 90°
 DISTRIBUTEURS À LEVIER
 VÁLVULAS DE PALANCA
 VÁLVULA DE ALAVANCA A 90°



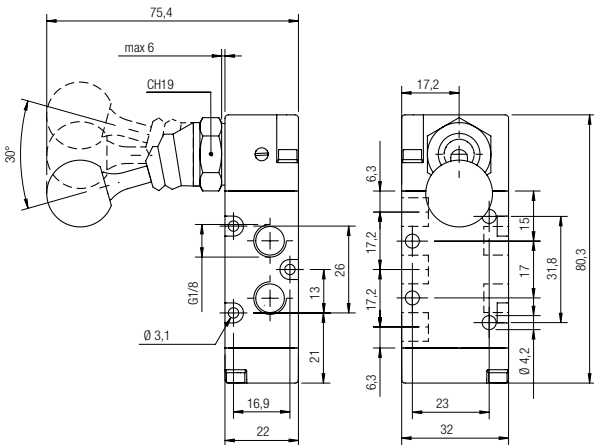
01V L0 7 CC 02 01V L0 7 OC 02 01V L0 7 PC 02



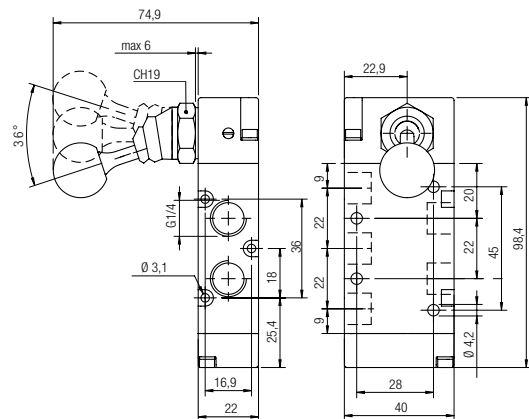
01V L0 7 CC 03 01V L0 7 OC 03 01V L0 7 PC 03



01V L2 7 CC 02 01V L2 7 OC 02 01V L2 7 PC 02



01V L2 7 CC 03 01V L2 7 OC 03 01V L2 7 PC 03



3/2 Vie - Ways - Wege - Voies - Vías - Vias

New

BISTABILE

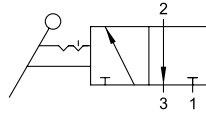
TWO STABLE POSITIONS

BISTABIL

BISTABLE

BIESTABLE

BIESTÁVEL

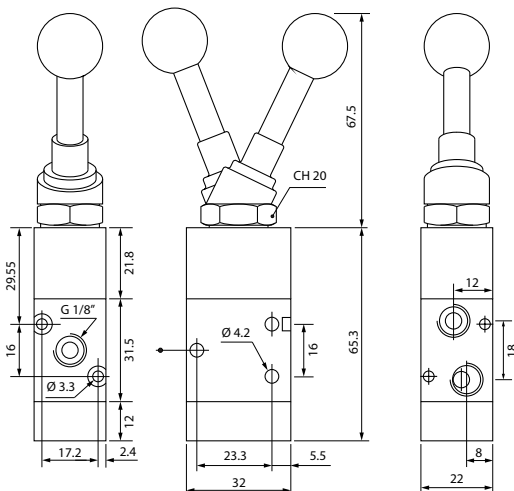


VALVOLE A LEVA FRONTALE
 FRONT LEVER VALVE
 FRONTALER HEBEL VENTILE
 DISTRIBUTEURS À LEVIER AVANT
 VÁLVULAS DE LEVA DELANTERA
 VÁLVULA DE ALAVANCA DIANTEIRA

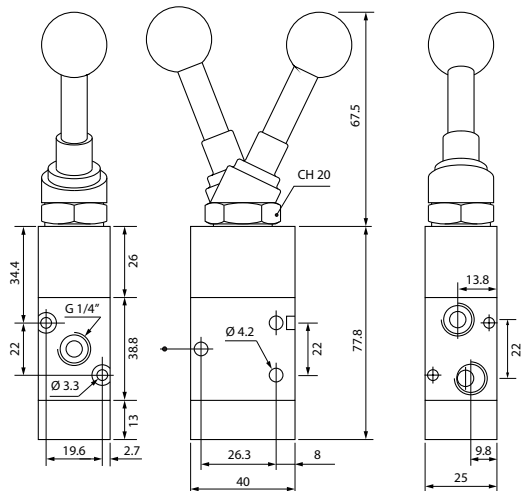
Codice Code Nummer Code Código Código	Vie Ways Wege Voies Vías Vias	Funzione Function Funktion Fonction Función Funções	Misura Size Größe Dimension Medida Tamanho	Pack.
01V F1 3 00 02	3/2	NC	1/8	1
01V F1 3 00 03	3/2	NC	1/4	1



01V F1 3 00 02



01V F1 3 00 03



5/2 Vie - Ways - Wege - Voies - Vías - Vias

New

BISTABILE

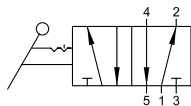
TWO STABLE POSITIONS

BISTABIL

BISTABLE

BIESTABLE

BIESTÁVEL



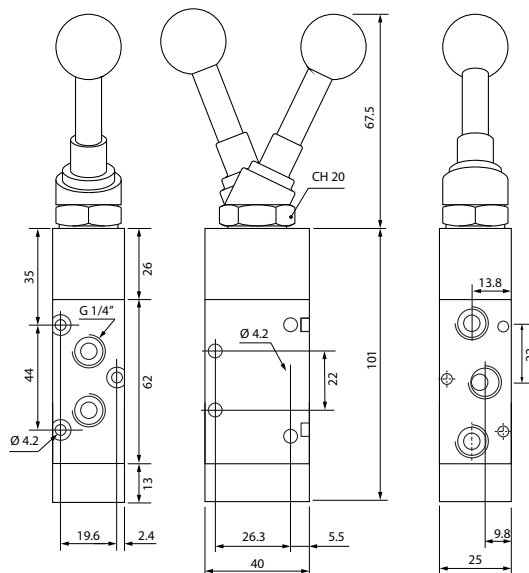
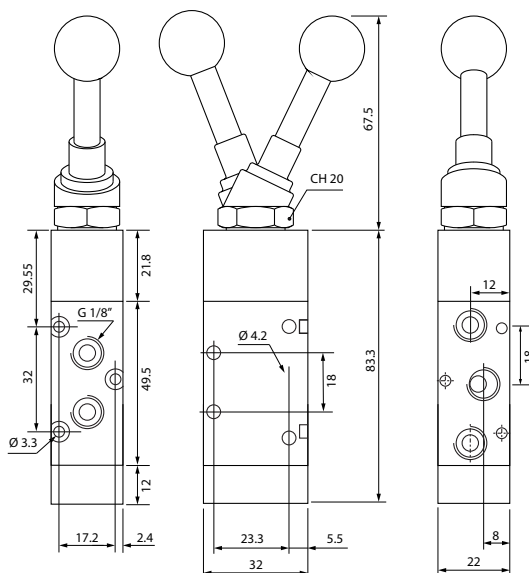
VALVOLE A LEVA FRONTALE
 FRONT LEVER VALVE
 FRONTALER HEBEL VENTILE
 DISTRIBUTEURS À LEVIER AVANT
 VÁLVULAS DE LEVA DELANTERA
 VÁLVULA DE ALAVANCA DIANTEIRA

Codice Code Nummer Code Código Código	Vie Ways Wege Voies Vías Vias	Misura Size Größe Dimension Medida Tamanho	Pack.
01V F1 5 00 02	5/2	1/8	1
01V F1 5 00 03	5/2	1/4	1



01V F1 5 00 02




01V F1 5 00 03



VALVOLE A LEVA A 90° IN ACCIAIO INOX

STAINLESS STEEL AISI 316 L 90° LEVER VALVE
 HEBEL VENTILE 90° AUS EDELSTAHL AISI 316 L
 DISTRIBUTEURS À LEVIER EN ACIER INOX AISI 316 L
 VÁLVULAS DE PALANCA EN ACERO INOX AISI 316 L
 VÁLVULA DE ALAVANCA A 90° EM AÇO INOXIDÁVEL AISI 316 L

AISI 316L

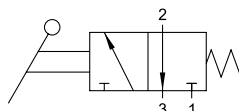
		1/4
	ATTACCO FILETTATO THREADED ANSCHLUSS CONNEXION ROSCA CONEXÃO ROSCADA	1/4
	PRESSIONE DI FUNZIONAMENTO OPERATING PRESSURE BETRIEBSDRUCK PRESSION DE SERVICE PRESIÓN DE EJERCICIO PRESSÃO DE OPERAÇÃO	1 ÷ 10 bar
	FORZA DI ATTIVAZIONE ACTIVATION FORCE BETÄTIGUNGSKRAFT FORCE D'ACTUATION FUERZA DE ACTIVACIÓN FORÇA ACTIVAÇÃO	20 N

Materiali e Componenti	IT
1 Corpo in acciaio INOX 316 L (1.4404) 2 Spola in acciaio INOX 316 L (1.4404) 3 Guarnizioni in PUR e O-Ring FKM	
Component Parts and Materials	GB
1 Stainless Steel 316 L (1.4404) body 2 Stainless Steel 316 L (1.4404) spool 3 PUR seals and FKM O-Ring	
Komponenten und Materialien	DE
1 Körper Edelstahl AISI 316 L (1.4404) 2 Schieber AISI 316 L (1.4404) 3 PUR Dichtung und FKM O-Ring	
Matériaux et Composants	FR
1 Corps en Acier Inoxydable 316 L (1.4404) 2 Tiroir en Acier Inoxydable 316 L (1.4404) 3 Joints en PUR et O-Ring en FKM	
Materiales y Componentes	ES
1 Cuerpo en Acero Inoxidable 316 L (1.4404) 2 Corredera en Acero Inoxidable 316 L (1.4404) 3 Juntas en PUR y O-Ring en FKM	
Materiais e Componentes	PT
1 Corpo em Aço Inoxidável 316 L (1.4404) 2 Carretel em Aço Inoxidável 316 L (1.4404) 3 Vedações em PUR e O-Ring em FKM	

3/2 Vie - Ways - Wege - Voies - Vías - Vias

MONOSTABILE CON RITORNO A MOLLA

MONOSTABLE SPRING RETURN
 MONOSTABIL MIT FEDERRÜCKSTELLUNG
 MONOSTABLE À RAPPEL PAR RESSORT
 MONOESTABLE CON RETORNO POR MUELLE
 MONOESTÁVEL COM RETORNO POR MOLA



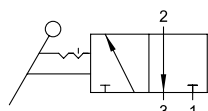
Codice Code Nummer Code Código Código	Vie Ways Wege Voies Vías Vias	Funzione Function Funktion Fonction Función Funções	Misura Size Größe Dimension Medida Tamanho	Pack.
X1V L0 3 NC 03	3/2	NC	1/4	1



3/2 Vie - Ways - Wege - Voies - Vías - Vias

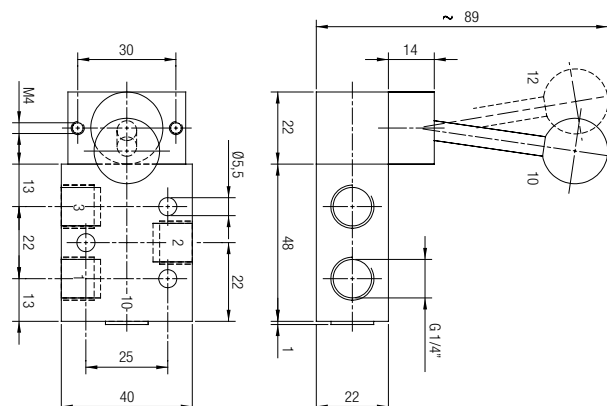
BISTABILE

TWO STABLE POSITIONS
 BISTABIL
 BISTABLE
 BIESTABLE
 BIESTÁVEL



Codice Code Nummer Code Código Código	Vie Ways Wege Voies Vías Vias	Misura Size Größe Dimension Medida Tamanho	Pack.
X1V L1 3 NC 03	3/2	1/4	1

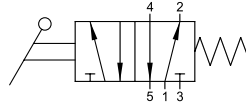
X1V L0 3 NC 03 X1V L1 3 00 03



5/2 Vie - Ways - Wege - Voies - Vías - Vias

MONOSTABILE CON RITORNO A MOLLA

MONOSTABLE SPRING RETURN
 MONOSTABIL MIT FEDERRÜCKSTELLUNG
 MONOSTABLE À RAPPEL PAR RESSORT
 MONOESTABLE CON RETORNO POR MUELLE
 MONOESTÁVEL COM RETORNO POR MOLA



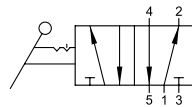
Codice Code Nummer Code Código Código	Vie Ways Wege Voies Vías Vias	Misura Size Größe Dimension Medida Tamanho	Pack.
X1V L0 5 00 03	5/2	1/4	1



5/2 Vie - Ways - Wege - Voies - Vías - Vias

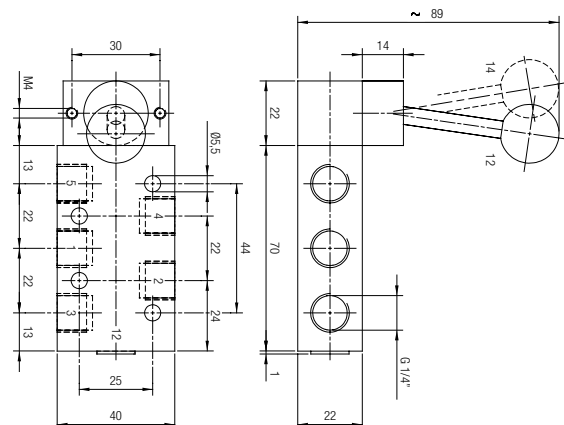
BISTABILE

TWO STABLE POSITIONS
 BISTABIL
 BISTABLE
 BIESTABLE
 BIESTÁVEL



Codice Code Nummer Code Código Código	Vie Ways Wege Voies Vías Vias	Misura Size Größe Dimension Medida Tamanho	Pack.
X1V L1 5 00 03	5/2	1/4	1

X1V L0 5 00 03 X1V L1 5 00 03



5/3 Vie - Ways - Wege - Voies - Vías - Vias

MONOSTABILE CON RITORNO A MOLLA

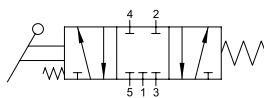
MONOSTABLE SPRING RETURN

MONOSTABIL MIT FEDERRÜCKSTELLUNG

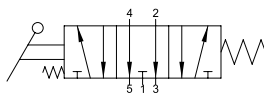
MONOSTABLE À RAPPEL PAR RESSORT

MONOESTABLE CON RETORNO POR MUELLE

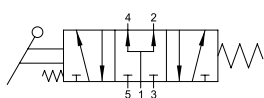
MONOESTÁVEL COM RETORNO POR MOLA



CC



OC



PC



Codice Code Nummer Code Código Código	Vie Ways Wege Voies Vías Vias	Funzione Function Funktion Fonction Función Funções	Misura Size Größe Dimension Medida Tamanho	Pack.
X1V L0 7 CC 03	5/3	CC	1/4	1
X1V L0 7 OC 03	5/3	OC	1/4	1
X1V L0 7 PC 03	5/3	PC	1/4	1

5/3 Vie - Ways - Wege - Voies - Vías - Vias

STABILE A 3 POSIZIONI

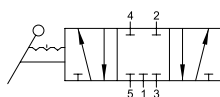
3 STABLE POSITIONS

HEBEL - 3 POSITIONEN

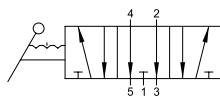
LEVIER - 3 POSITIONS

ESTABLE 3 POSICIONES

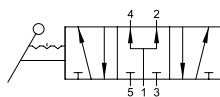
ESTÁVEL DE 3 POSIÇÕES



CC



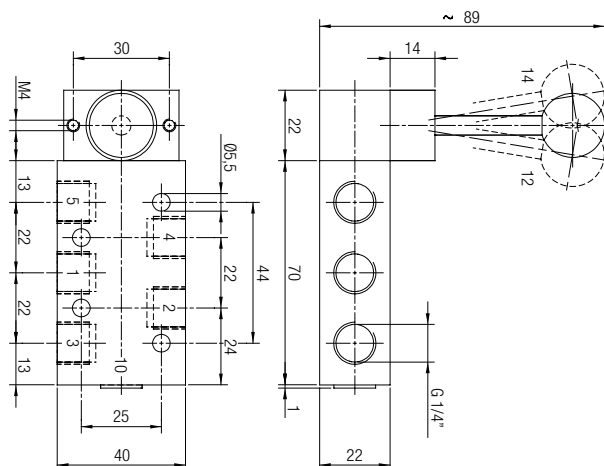
OC



PC

X1V L0 7 CC 03	X1V L0 7 OC 03	X1V L0 7 PC 03
X1V L2 7 CC 03	X1V L2 7 OC 03	X1V L2 7 PC 03

Codice Code Nummer Code Código Código	Vie Ways Wege Voies Vías Vias	Funzione Function Funktion Fonction Función Funções	Misura Size Größe Dimension Medida Tamanho	Pack.
X1V L2 7 CC 03	5/3	CC	1/4	1
X1V L2 7 OC 03	5/3	OC	1/4	1
X1V L2 7 PC 03	5/3	PC	1/4	1



VALVOLE AD AZIONAMENTO MECCANICO

MECHANICALLY ACTUATED VALVE
 MECHANISCH BETÄTIGTE VENTILE
 DISTRIBUTEURS À COMMANDES MÉCANIQUES
 VÁLVULAS DE ACCIONAMIENTO MECÁNICO
 VÁLVULA DE ACIONAMENTO MECÂNICO



CARATTERISTICHE TECNICHE

TECHNICAL CHARACTERISTICS
 TECHNISCHE ANGABEN
 CARACTÉRISTIQUES TECHNIQUES
 CARACTERÍSTICAS TÉCNICAS
 CARACTERÍSTICAS TÉCNICAS



Norma di Riferimento

Reference standard

Entspricht der Norm

Norme de référence

Normativa de referencia

Norma de referência

1907/2006 REACH ✓	2011/65/CE RoHS ✓	II 2GD Ex h IICT6 Ex
ATEX 2014/34/UE	PED 2014/68/UE	

			1/8
	ATTACCO FILETTATO THREADED ANSCHLUSS CONNEXION ROSCA CONEXÃO ROSCADA		1/8
	PORTATA a 6 BAR con Δp 1 bar 6 bar FLOW RATE with Δp 1 bar DURCHFLOßSWERT BEI 6 bar mit Δp 1 bar DÉBIT DE RÉFÉRENCE à 6 bar avec Δp 1 bar CAUDAL a 6 BAR con Δp 1 bar VAZÃO a 6 BAR com Δp 1 bar		740 NI/min
	PRESSIONE DI FUNZIONAMENTO OPERATING PRESSURE BETRIEBSDRUCK PRESSION DE SERVICE PRESIÓN DE EJERCICIO PRESSÃO DE OPERAÇÃO		2 ÷ 10 bar
	FORZA DI AZIONAMENTO DRIVING FORCE BETÄTIGUNGSDRUCK FORCE D'ACTIONNEMENT FUERZA DE ACCIONAMIENTO FORÇA DE ACIONAMENTO		5.8 N
	TEMPERATURA TEMPERATURE BETRIEBSTEMPERATUR TEMPÉRATURE DE TRAVAIL TEMPERATURA	min	-10 °C
		max	+60 °C

Materiali e Componenti IT

- 1 Corpo in alluminio anodizzato e verniciato
- 2 Spola in alluminio nichelato chimicamente
- 3 Guarnizioni in NBR

Component Parts and Materials GB

- 1 Anodised and painted aluminium body
- 2 Chemical nickel-plated spool
- 3 NBR seals

Komponenten und Materialien DE

- 1 Aluminiumgehäuse Eloxiert Und Lackiert
- 2 Schieber Aus Aluminium, Chemisch Vernickelt
- 3 Dichtungen Aus NBR

Matériaux et Composants FR

- 1 Corps en aluminium anodisé et peint
- 2 Tiroir en aluminium, nickelé chimique
- 3 Joints en NBR

Materiales y Componentes ES

- 1 Cuerpo en aluminio anodizado y barnizado
- 2 Corredera en aluminio niquelado químicamente
- 3 Juntas en NBR

Materiais e Componentes PT

- 1 Corpo em alumínio anodizado e pintado
- 2 Carretel em alumínio niquelado químicamente
- 3 Vedações em NBR


Tabella dei codici di ordinazione
Ordering codes
Bestellschlüssel
Code de commande
Tabla de codificación para pedidos
Tabela de codificação para compra

SERIE	Azionamento <i>Actuation Betätigung Actionnement Accionamiento Acionamento</i>	Riazionamento <i>Reactuation Rückstellung Rappel Reaccionamiento Retorno</i>	Vie <i>Ways Wege Voies Vias Vias</i>	Funzione <i>Function Funktion Fonction Función Funções</i>	Misura <i>Size Größe Dimension Medida Tamanho</i>
-------	---	---	---	---	--

0 1 V
V
0
3
N C
0 2

V = A Puntale servopilotato
*Servo-piloted tappet
 Stößel mit Federrückstellung
 Pousoir à rappel par ressort
 A Puntal servopilotado
 Direto no pino (servo-pilotado)*

N = Ad antenna servopilotata
*Servo-piloted Whisker
 Antennenstabventile
 Distributeurs à antenne
 A antena servopilotada
 Por antena (servo-pilotada)*

0 = Monostabile con ritorno a molla
*Monostable spring return
 Monostabil mit Federrückstellung
 Monostable à rappel par ressort
 Monoestable con retorno muelle
 Monoestável com retorno por mola*

3 = 3/2

5 = 5/2

NC = Normalmente chiusa
*Normally closed
 Normalerweise geschlossen
 Normalement fermé
 Normalmente cerrada
 Normalmente fechada*

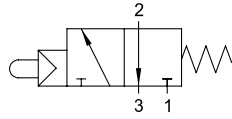
00 = Funzione non contemplata
*Function not provided
 Funktion steht nicht zur Verfügung
 Función non disponible
 Función no contemplada
 Função não contemplada*

02 = 1/8

3/2 Vie - Ways - Wege - Voies - Vías - Vias

MONOSTABILE CON RITORNO A MOLLA

MONOSTABLE SPRING RETURN
 MONOSTABIL MIT FEDERRÜCKSTELLUNG
 MONOSTABLE À RAPPEL PAR RESSORT
 MONOESTABLE CON RETORNO POR MUELLE
 MONOESTÁVEL COM RETORNO POR MOLA



Codice Code Nummer Code Código Código	Vie Ways Wege Voies Vías Vias	Funzione Function Funktion Fonction Función Funções	Misura Size Größe Dimension Medida Tamanho	Pack.
01V V0 3 NC 02	3/2	NC	1/8	1

VALVOLE A PUNTALE SERVOPILOTATE

SERVO-PILOTED TAPPET VALVES

STÖSSELVENTIL MIT FEDERRÜCKSTELLUNG

DISTRIBUTEURS À COMMANDE MÉCANIQUE

VÁLVULAS A PUNTAL SERVOPILOTADAS

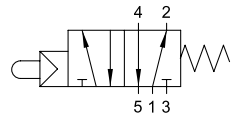
VÁLVULA SERVO-PILOTADA - ACIONAMENTO DIRETO NO PINO



5/2 Vie - Ways - Wege - Voies - Vías - Vias

MONOSTABILE CON RITORNO A MOLLA

MONOSTABLE SPRING RETURN
 MONOSTABIL MIT FEDERRÜCKSTELLUNG
 MONOSTABLE À RAPPEL PAR RESSORT
 MONOESTABLE CON RETORNO POR MUELLE
 MONOESTÁVEL COM RETORNO POR MOLA



Codice Code Nummer Code Código Código	Vie Ways Wege Voies Vías Vias	Misura Size Größe Dimension Medida Tamanho	Pack.
01V V0 5 00 02	5/2	1/8	1

04V 01 0 00 01

04V 06 0 00 01

IT

Le valvole servopilotate sono predisposte per gli attuatori da pannello. Per le interfacce, i pulsanti e i selettori consultare la SERIE 04V a pagina 15.59.

GB

The servo-piloted valve actuators are designed for panel mounting. For interfaces, refer to the buttons and switches in SERIES 04V página 15.59.

DE

Diese servogesteuerten Ventile sind für Schalttafelmontage vorgesehen und das passende Zubehör der SERIE 04V finden Sie ab der Seite 15.59.

FR

Ces distributeurs sont conçues pour le montage en panneau et sont compatibles avec les accessoires de la SÉRIE 04V (voir pages 15.59 et suivantes).

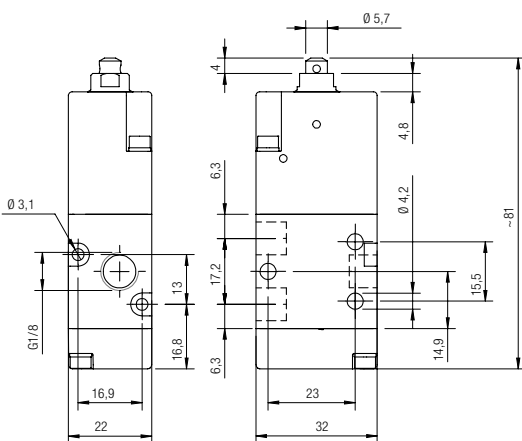
ES

Las válvulas servopilotadas están predisuestas para los actuadores de panel. Para la interface, los pulsadores y selectores consultar la SERIE 04V en la página 15.59.

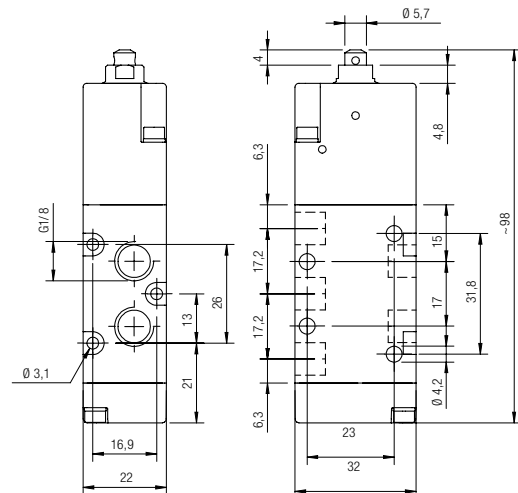
PT

As válvulas servo-pilotadas são preparadas para utilizarem os atuadores para painel. Para escolher as interfaces, os botões pulsantes ou seletores, consulte a SÉRIE 04V na página 15.59.

01V V0 3 NC 02



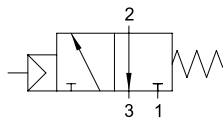
01V V0 5 00 02



3/2 Vie - Ways - Wege - Voies - Vías - Vias

MONOSTABILE CON RITORNO A MOLLA

MONOSTABLE SPRING RETURN
 MONOSTABIL MIT FEDERRÜCKSTELLUNG
 MONOSTABLE À RAPPEL PAR RESSORT
 MONOESTABLE CON RETORNO POR MUELLE
 MONOESTÁVEL COM RETORNO POR MOLA

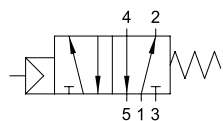


Codice Code Nummer Code Código Código	Vie Ways Wege Voies Vías Vias	Funzione Function Funktion Fonction Función Funções	Misura Size Größe Dimension Medida Tamanho	Pack.
01V NO 3 NC 02	3/2	NC	1/8	1

5/2 Vie - Ways - Wege - Voies - Vías - Vias

MONOSTABILE CON RITORNO A MOLLA

MONOSTABLE SPRING RETURN
 MONOSTABIL MIT FEDERRÜCKSTELLUNG
 MONOSTABLE À RAPPEL PAR RESSORT
 MONOESTABLE CON RETORNO POR MUELLE
 MONOESTÁVEL COM RETORNO POR MOLA



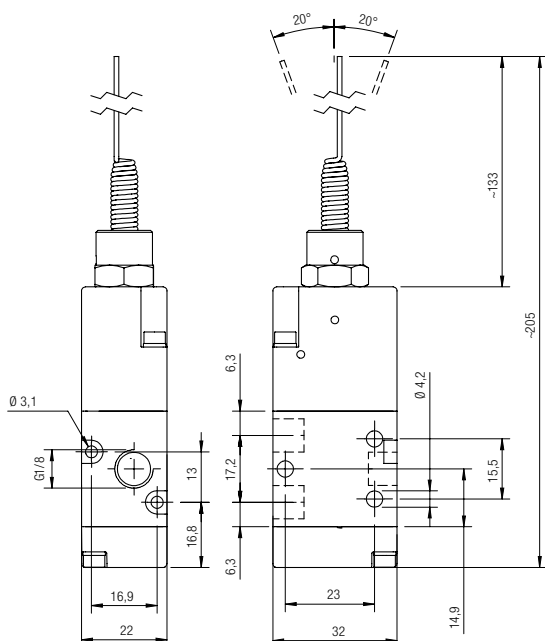
Codice Code Nummer Code Código Código	Vie Ways Wege Voies Vías Vias	Misura Size Größe Dimension Medida Tamanho	Pack.
01V NO 5 00 02	5/2	1/8	1

VALVOLE AD ANTENNA SERVOPILOTATA

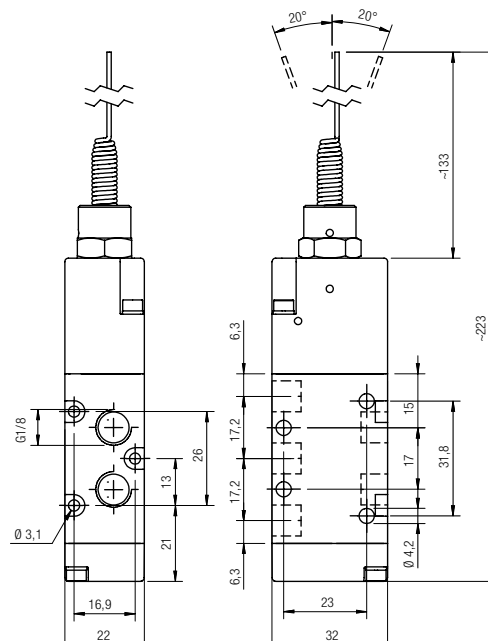
SERVO-PILOTED WHISKER VALVES
 ANTENNENVENTILE
 DISTRIBUTEURS À ANTENNE
 VÁLVULAS DE ANTENA SERVOPILOTADAS
 VÁLVULAS DE ANTENA SERVO-PILOTADA



01V NO 3 NC 02



01V NO 5 00 02



BASI MULTIPLE

MULTIPLE BASES
MEHRFACH GRUNDPLATTEN
EMBASES MULTIPLES
BASE MÚLTIPLE
BASES MÚTIPLAS



Le basi sono fornite complete di viti e O-Ring per il fissaggio delle valvole.

The bases are supplied with screws and O-Ring for attachment of the valves.

Die Grundplatten werden mit Schrauben und O-Ringen zur Befestigung der Ventile geliefert.

Les embases sont fournies avec les vis et les joints toriques pour la fixation des distributeurs.

Las bases vienen suministradas con tornillos y tóricas para el montaje.

As base são fornecidas completas com parafusos e O-Ring para fixação das válvulas.

BASI MULTIPLE PER VALVOLE 01V 1/8

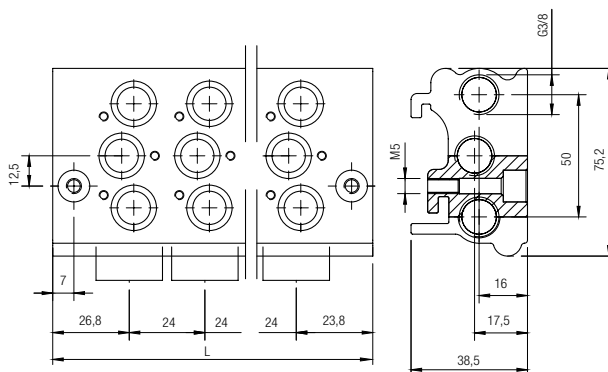
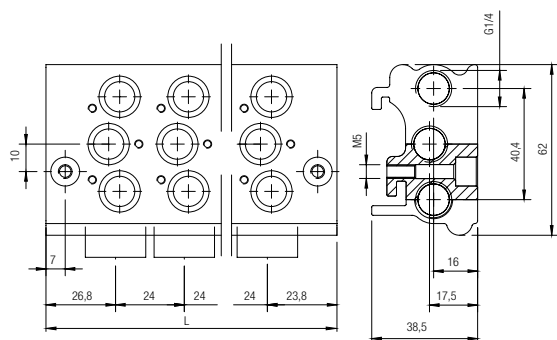
MANIFOLD PLATES FOR VALVES 01V 1/8
MEHRFACH GRUNDPLATTEN 1/8
EMBASES MULTIPLES 1/8
BASE MÚLTIPLE 1/8
BASES MÚTIPLAS 1/8

BASI MULTIPLE PER VALVOLE 01V 1/4

MANIFOLD PLATES FOR VALVES 01V 1/4
MEHRFACH GRUNDPLATTEN 1/4
EMBASES MULTIPLES 1/4
BASE MÚLTIPLE 1/4
BASES MÚTIPLAS 1/4

Codice Code Nummer Code Código Código	Vie Ways Wege Voies Vias Vias	L	Pack.
01V B0 0 00 02	2	75	1
01V B0 0 00 03	3	99	1
01V B0 0 00 04	4	123	1
01V B0 0 00 05	5	147	1
01V B0 0 00 06	6	171	1
01V B0 0 00 07	7	195	1
01V B0 0 00 08	8	219	1
01V B0 0 00 09	9	243	1
01V B0 0 00 10	10	267	1

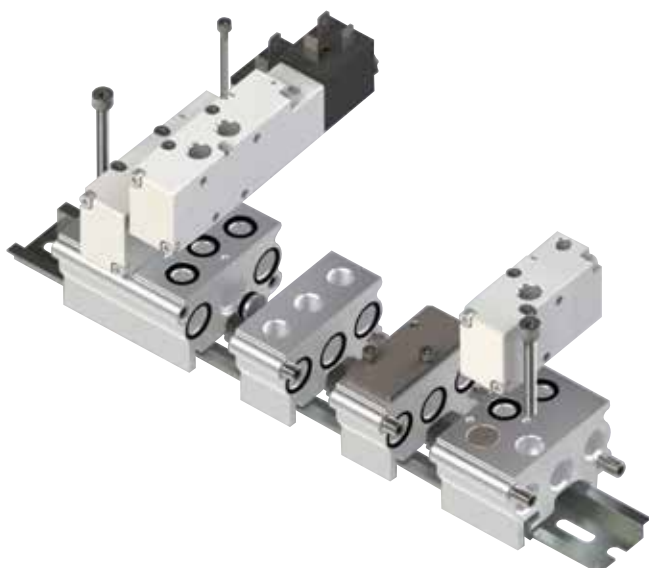
Codice Code Nummer Code Código Código	Vie Ways Wege Voies Vias Vias	L	Pack.
01V B0 1 00 02	2	75	1
01V B0 1 00 03	3	99	1
01V B0 1 00 04	4	123	1
01V B0 1 00 05	5	147	1
01V B0 1 00 06	6	171	1
01V B0 1 00 07	7	195	1
01V B0 1 00 08	8	219	1
01V B0 1 00 09	9	243	1
01V B0 1 00 10	10	267	1



BASI MODULARI



MODULAR BASES
 MODULARE GRUNDPLATTEN
 EMBASES MODULAIRES
 BASE MODULAR
 BASES MODULARES



Tutti i moduli e accessori sono completi di viti e guarnizioni per un corretto montaggio.

All the bases are supplied with screws and seals to secure the correct assembly.

Alle Module und Zubehör werden komplett mit Schrauben und Dichtungen für eine ordnungsgemäße Montage geliefert.

Tous les modèles et les accessoires sont équipés avec des vis et des joints d'étanchéité pour une installation correcte.

Todos los módulos y accesorios se suministran con tornillos y juntas para un correcto montaje.

Todos os módulos e acessórios incluem parafusos e vedações para uma montagem correta.

TERMINALE ANTERIORE CON BASE INTEGRATA

FRONT TERMINAL-BASED INTEGRATED
 FRONT-GRUNDPLATTEN
 EMBASE D'EXTRÉMITÉ (ALIMENTATION)
 TERMINAL ANTERIOR CON BASE INTEGRADA
 TERMINAL FRONTAL COM BASE INTEGRADA



Code	Size	Pack.
01V B1 0 00 00	1/8	1
01V B1 0 00 01	1/4	1

TERMINALE POSTERIORE CON BASE INTEGRATA

REAR TERMINAL-BASED INTEGRATED
 END-GRUNDPLATTEN
 EMBASE D'EXTRÉMITÉ
 TERMINAL POSTERIOR CON BASE INTEGRADA
 TERMINAL TRASEIRO COM BASE INTEGRADA



Code	Size	Pack.
01V B2 0 00 00	1/8	1
01V B2 0 00 01	1/4	1

BASE MODULARE

MODULAR BASE
 ZWISCHEN-GRUNDPLATTEN
 EMBASES INTERMÉDIAIRES
 BASE MODULAR
 BASE MODULAR



Code	Size	Pack.
01V B3 0 00 00	1/8	1
01V B3 0 00 01	1/4	1

ALIMENTAZIONE INTERMEDIA

INTERMEDIATE POWER

ZWISCHEN-GRUNDPLATTEN FÜR DRUCKEINSPEISUNG

EMBASES INTERMÉDIAIRES D'ALIMENTATION

ALIMENTACIÓN INTERMEDIA

ALIMENTAÇÃO INTERMEDIÁRIA



Code	Size	Pack.
01V B4 0 00 00	1/8	1
01V B4 0 00 01	1/4	1

Per garantire il massimo delle prestazioni è suggerito l'utilizzo di un'alimentazione intermedia ogni 10 elettrovalvole che scaricano contemporaneamente.

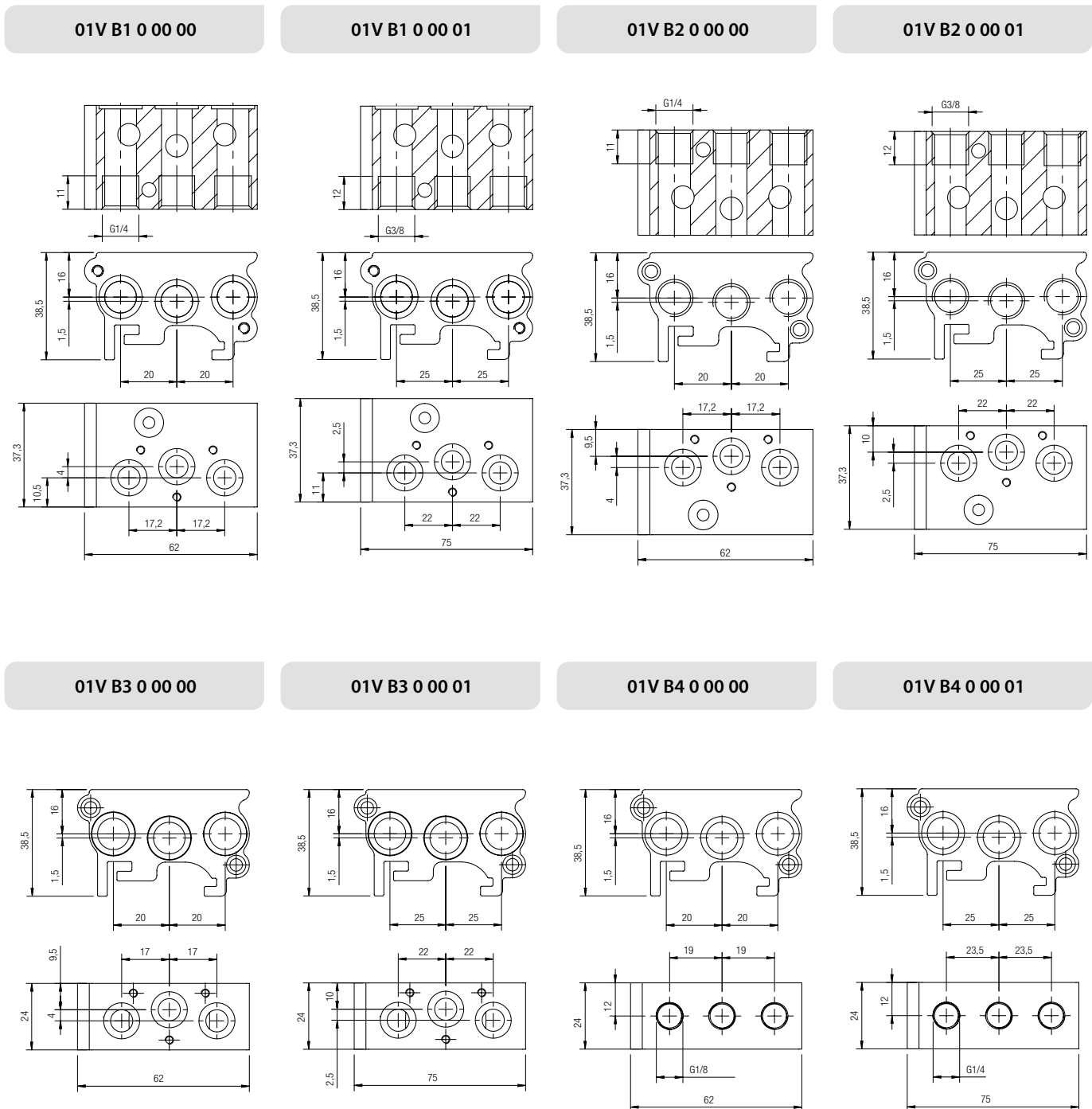
To guarantee maximum performance, it is recommended to use an intermediate pneumatic supply every 10 valves in case of contemporaneous exhaust.

Um die größtmögliche Leistung zu gewährleisten, wird die Verwendung eines Zwischen-Versorgungselements alle 10 Magnetventile mit gleichzeitigem Auslass empfohlen.

Pour garantir la meilleure prestation, nous conseillons l'utilisation d'une alimentation intermédiaire tous les 10 distributeurs qui déchargent en simultanée.

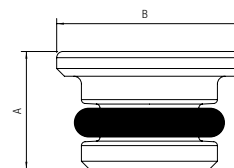
Para garantizar el máximo de las prestaciones se recomienda el uso de una alimentación intermedia cada 10 electroválvulas que descargan simultáneamente.

Para garantir a máxima performance do manifold, é sugerida a utilização de uma alimentação intermediária para cada grupo de 10 eletroválvulas que fazem exaustão simultaneamente.



TAPPO PER ATTACCO VALVOLA A 3 VIE

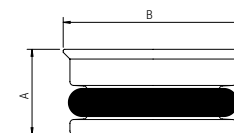
PLUG FOR 3 WAY VALVE CONNECTION
 VERSCHLUSSSTÜCK FÜR 3 WEGE VENTILE
 OBTURATEUR POUR VANNES À 3 VOIES
 TAPÓN PARA CONECTAR VÁLVULA 3 VÍAS
 TAMPÃO PARA CONEXÃO (VÁLVULA DE 3 VIAS)



Codice Code Nummer Code Código Código	Misura Size Größe Dimension Medida Tamanho	A	B	Pack.
01V B6 0 00 00	1/8	7.5	12	1
01V B6 0 00 01	1/4	7.5	14	1

TAPPO INTERMEDIO PER BASI MODULARI

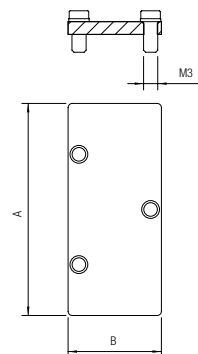
INTERMEDIATE STEPS FOR MODULAR BASE
 VERSCHLUSSSTÜCK FÜR GRUNDPLATTEN
 OBTURATEUR POUR EMBASES
 TAPÓN INTERMEDIO PARA BASES MODULARES
 TAMPÃO INTERMEDIÁRIO PARA BASES MODULARES



Codice Code Nummer Code Código Código	Misura Size Größe Dimension Medida Tamanho	A	B	Pack.
01V B8 0 00 00	1/8	7.5	12	1
01V B8 0 00 01	1/4	7.5	14	1

PIASTRINA DI COPERTURA

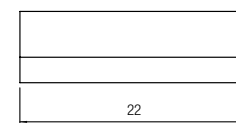
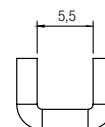
COVER PLATE
 ABDECKPLATTE
 PLAQUE DE COUVERTURE
 PLACA DE CIERRE
 PLACA CEGA



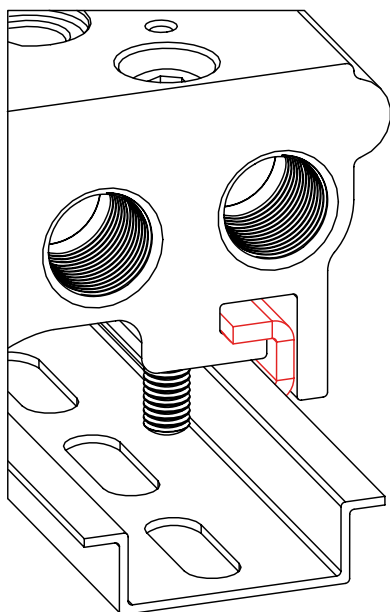
Codice Code Nummer Code Código Código	Misura Size Größe Dimension Medida Tamanho	A	B	Pack.
01V B9 0 00 00	1/8	50	22	1
01V B9 0 00 01	1/4	62	22	1

STAFFA DI FISSAGGIO PER BARRA OMEGA

OMEGA BAR BRACKET
 FIXIERUNGSBÜGEL FÜR DIN-SCHIENE OMEGA
 ÉTRIER DE FIXATION POUR RAIL DIN OMEGA
 SOPORTE DE FIJACIÓN CON BARRA OMEGA
 SUPORTE DE FIXAÇÃO COM BARRA TIPO ÔMEGA



Codice Code Nummer Code Código Código	Misura Size Größe Dimension Medida Tamanho	Pack.
01V B7 0 00 00	1/8 - 1/4	2


CARATTERISTICHE TECNICHE

TECHNICAL CHARACTERISTICS
 TECHNISCHE ANGABEN
 CARACTÉRISTIQUES TECHNIQUES
 CARACTERÍSTICAS TÉCNICAS
 CARACTERÍSTICAS TÉCNICAS

TIPO DI FISSAGGIO

TYPE OF MOUNTING
 BEFESTIGUNGSART
 TYPE DE MONTAGE
 TIPO DE FIJACIÓN
 TIPO DE FIXAÇÃO

VITE

SCREW
 SCHRAUBEN
 VIS
 TORNILLOS
 PARAFUSOS

CON BARRA OMEGA EN 50222 DI SPESSORE - 15 mm

WITH EN 50222 OMEGA BAR THICKNESS 15 mm
 MIT DIN-SCHIENE OMEGA EN 50222 -15 mm
 AVEC RAIL DIN OMEGA EN 50222 -15 mm
 CON BARRA OMEGA EN 50222 DI ESPESOR - 15 mm
 COM BARRA OMEGA EN 50222 DE ESPESURA - 15 mm

M5 x 40
CON BARRA OMEGA EN 50222 DI SPESSORE - 7.5 mm

WITH EN 50222 OMEGA BAR THICKNESS - 7.5 mm
 MIT DIN-SCHIENE OMEGA EN 50222 - 7.5 mm
 AVEC RAIL DIN OMEGA EN 50222 - 7.5 mm
 CON BARRA OMEGA EN 50222 DI ESPESOR - 7.5 mm
 COM BARRA OMEGA EN 50222 DE ESPESURA - 7.5 mm

M5 x 35
DIRETTO SUL BASAMENTO

DIRECT ON BASE
 DIREKT AUF DER GRUNDLAGE
 DIRECT SUR LA BASE
 DIRECTO A LA BASE
 DIRETO NA BASE

M4 x 40