

VALVOLA A LEVA MANUALE

ROTARY HAND LEVER VALVE

HANDHEBEVENTIL

DISTRIBUTEUR A COMMANDE MANUELLE

VÁLVULA DE LEVA MANUAL

VÁLVULA DE ALAVANCA MANUAL

Serie 12V



VALVOLA A LEVA MANUALE

ROTARY HAND LEVER VALVE
HANDHEBEVENTIL
DISTRIBUTEUR A COMMANDE MANUELLE
VÁLVULA DE LEVA MANUAL
VÁLVULA DE ALAVANCA MANUAL



CARATTERISTICHE TECNICHE

TECHNICAL CHARACTERISTICS
TECHNISCHE ANGABEN
CARACTÉRISTIQUES TECHNIQUES
CARACTERÍSTICAS TÉCNICAS
CARACTERÍSTICAS TÉCNICAS



Norma di Riferimento

Reference standard

Entspricht der Norm

Norme de référence

Normativa de referencia




Norma de referência

1907/2006
REACH ✓

2011/65/CE
RoHS ✓

PED
2014/68/UE



		1/4
	PRESSIONE DI FUNZIONAMENTO OPERATING PRESSURE BETRIEBSDRUCK PRESSION DE SERVICE PRESIÓN DE EJERCICIO PRESSÃO DE OPERAÇÃO	0 ÷ 10 bar
	TEMPERATURA TEMPERATURE BETRIEBSTEMPERATUR TEMPÉRATURE DE TRAVAIL TEMPERATURA TEMPERATURA	min -10 °C
		max +60 °C
		CC 4/3 Position - Close Center
		OC 4/3 Position - Exhaust Center
		NO 4/2

Materiali e Componenti	IT	Component Parts and Materials	GB	Komponenten und Materialien	DE
1 Corpo in alluminio anodizzato e verniciato 2 Guarnizioni in NBR		1 Anodised and painted aluminium body 2 NBR seals		1 Aluminiumgehäuse Eloxiert Und Lackiert 2 Dichtungen Aus NBR	
Matériaux et Composants	FR	Materiales y Componentes	ES	Materiais e Componentes	PT
1 Corps en aluminium anodisé et peint 2 Joints en NBR		1 Cuerpo en aluminio anodizado y barnizado 2 Juntas en NBR		1 Corpo em alumínio anodizado e pintado 2 Vedações em NBR	


Tabella dei codici di ordinazione
Ordering codes
Bestellschlüssel
Code de commande
Tabla de codificación para pedidos
Tabela de codificação para compra

SERIE	Azionamento <i>Actuation Betätigung Actionnement Accionamiento Accionamento</i>	Riazionamento <i>Reactuation Rückstellung Rappel Reaccionamiento Retorno</i>	Vie <i>Ways Wege Voies Vias Vias</i>	Funzione <i>Function Funktion Fonction Función Funções</i>	Misura <i>Size Größe Dimension Medida Tamanho</i>
-------	--	---	---	---	--

1 2 V 1
**12V1
12V2
12V3**
L
L = Leva
*Lever
Hebel
Levier
Leva
Alavanca*
1
1 = Bistabile
*Bistable
Bistabil
Bistable
Biestable
Biestável*

2 = Stabile in 3 posizioni
*Stable in 3 positions
Stabil in 3 Positionen
Stable en 3 positions
Estable en 3 posiciones
Estável em 3 posições*
4
**4 = 4/2
6 = 4/3**
NO
NO = Normalmente aperta
*Normally open
Normalerweise offen
Normalement ouvert
Normalmente abierta
Normalmente aberta*

CC = Centri chiusi
*Center closed
Mittelstellung geschlossen
Centre fermé
Centros cerrados
Centro fechado*

OC = Centri aperti
*Center exhausted
Mittelstellung offen
Centre ouvert
Centros abiertos
Centro-aberto negativo*
0 2
**02 = 1/8
03 = 1/4
04 = 3/8
05 = 1/2
07 = 3/4**

4/2 Vie - Ways - Wege - Voies - Vías - Vias

BISTABILE

TWO STABLE POSITIONS

BISTABIL

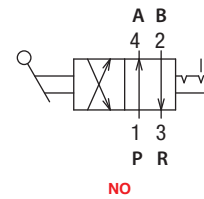
BISTABLE

BIESTABLE

BIESTÁVEL



Codice Code Nummer Code Código Código	Vie Ways Wege Voies Vías Vias	Funzione Function Funktion Fonction Función Funções	Misura Size Größe Dimension Medida Tamanho	DN	Pack.
12V1 L1 4 NO 02	4/2	NO	1/8	3	1
12V1 L1 4 NO 03	4/2	NO	1/4	3	1
12V2 L1 4 NO 04	4/2	NO	3/8	6.1	1
12V2 L1 4 NO 05	4/2	NO	1/2	6.5	1
12V3 L1 4 NO 07	4/2	NO	3/4	9.5	1



4/3 Vie - Ways - Wege - Voies - Vías - Vias

STABILE IN 3 POSIZIONI

STABLE IN 3 POSITIONS

STABIL IN 3 POSITIONEN

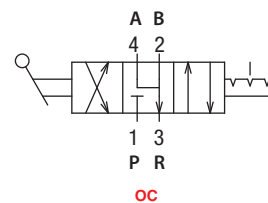
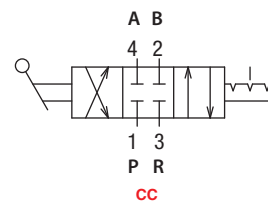
STABLE EN 3 POSITIONS

ESTABLE EN 3 POSICIONES

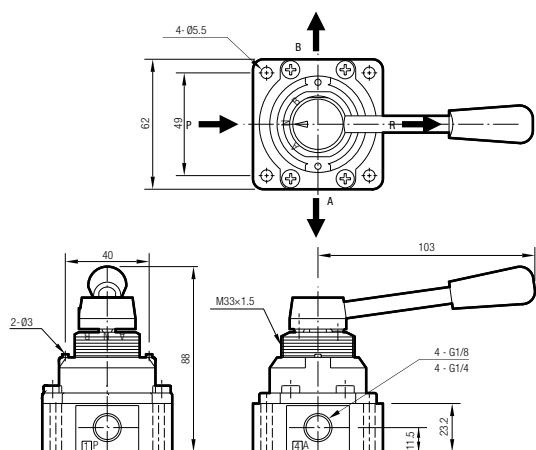
ESTÁVEL EM 3 POSIÇÕES



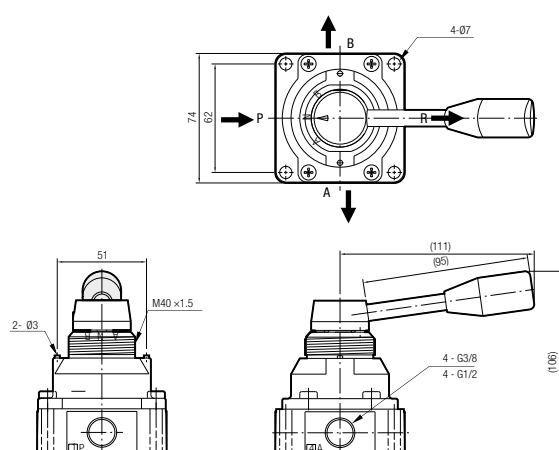
Codice Code Nummer Code Código Código	Vie Ways Wege Voies Vías Vias	Funzione Function Funktion Fonction Función Funções	Misura Size Größe Dimension Medida Tamanho	DN	Pack.
12V1 L2 6 CC 02	4/3	CC	1/8	3	1
12V1 L2 6 CC 03	4/3	CC	1/4	3	1
12V2 L2 6 CC 04	4/3	CC	3/8	6.1	1
12V2 L2 6 CC 05	4/3	CC	1/2	6.5	1
12V3 L2 6 CC 07	4/3	CC	3/4	9.5	1
12V1 L2 6 OC 02	4/3	OC	1/8	3	1
12V1 L2 6 OC 03	4/3	OC	1/4	3	1
12V2 L2 6 OC 04	4/3	OC	3/8	6.1	1
12V2 L2 6 OC 05	4/3	OC	1/2	6.5	1
12V3 L2 6 OC 07	4/3	OC	3/4	9.5	1



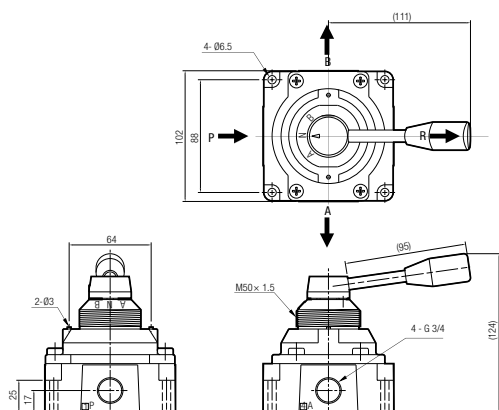
12V1



12V2



12V3



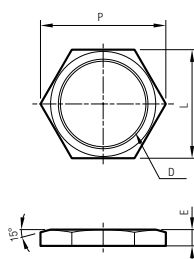
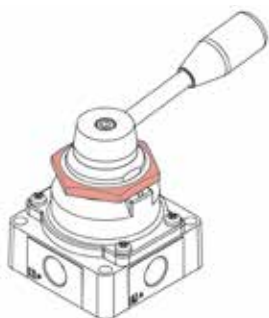
ACCESSORI

ACCESSORIES
BEFESTIGUNGSELEMENTE
ACCESSOIRES
ACCESORIOS
ACESSÓRIOS

12VL1

GHIERA

NUT
MUTTER
ÉCROU
TUERCA
PORCA



Code	Size	D	E	L	P	Pack.
12V1L1	1/8 - 1/4	M33x1.5	6	41	46	1
12V2L1	3/8 - 1/2	M40x1.5	6	50	57	1
12V3L1	3/4	M50x1.5	8	55	63	1