

SERIE XR - CILINDRI ROTANTI ISO 15552

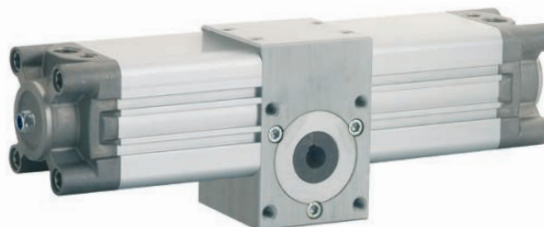


ROTARY CYLINDERS ISO 15552
DREHZYLINDER ISO 15552
VÉRINS ROTATIFS ISO 15552
CILINDROS ROTATIVOS ISO 15552
CILINDROS ROTATIVOS ISO 15552



CARATTERISTICHE TECNICHE

TECHNICAL CHARACTERISTICS
TECHNISCHE ANGABEN
CARACTÉRISTIQUES TECHNIQUES
CARACTERÍSTICAS TÉCNICAS
CARACTERÍSTICAS TÉCNICAS



1907/2006
REACH ✓

2011/65/CE
RoHS ✓

SILICON
FREE

II 2GD Ex h IIC T6
Ex



Pressioni

Pressures

Druckbereich

Pressions

Presiones

Pressões

1 bar (0.1 MPa)

10 bar (1 MPa)



Temperature

Temperatures

Temperatur

Températures

Temperaturas

Temperaturas

0 °C (-20 °C con aria secca)

(-20 °C with dry air)

(-20 °C mit trockener Luft)

(-20 °C avec air sec)

(-20 °C con aire seco)

(-20 °C com ar seco)

+ 80 °C



Fluidi compatibili

Aria compressa filtrata lubrificata e non lubrificata.

Fluids

Filtered and lubricated compressed air as well as non lubricated air.

Geignete Medien

Gefilterte druckluft, auch für mit öl versetzte druckluft geeignet

Fluides compatibles

Air comprimé filtré, lubrifié ou non lubrifié.

Fluidos compatibles

Aire comprimido filtrado lubricado y no lubricado.

Fluidos compatíveis

Air comprimido filtrado e lubrificado ou não lubrificado.



Funzionamento

Doppio effetto ammortizzato magnetico con pignone maschio.
Doppio effetto ammortizzato magnetico con attacco femmina.

Functioning

Double-acting cushioned and magnetic with male pinion.

Double-acting cushioned and magnetic with female connection.

Funktion

Doppeltwirkend Dämpfung Magnetisch mit Zapfwelle.

Doppeltwirkend Dämpfung Magnetisch mit Hohlwelle.

Exécutions

Double effet amortisseurs magnétique avec arbre à pignon.

Double effet amortisseurs magnétique avec arbre à crémaillère.

Funcionamiento

Doble efecto amortiguado magnético piñón macho.

Doble efecto amortiguado magnético conexión hembra.

Funcionamento

Dupla Ação Magnético com Amortecimento e Pinhão Macho.

Dupla Ação Magnético com Amortecimento e Conexão Fêmea.



Alesaggi

Bores

Durchmesser

Diamètres

Diámetros

Diâmetros

32 - 40 - 50 - 63 - 80 - 100 mm



Tabella dei codici di ordinazione

Ordering codes

Bestellschlüssel

Code de commande

Tabla de codificación para pedidos

Tabela de codificação para compra

SERIE	Ø mm	Rotazione Rotation Drehwinkel Rotation Rotación Rotação
-------	---------	--

X R M

0 3 2

0 9 0

XRM Cilindro rotante maschio con regolazione dell'angolo +/- 5°
Male rotary cylinder with angle regulation +/- 5°
Drehzylinder Zapfenwelle
Vérins rotatifs mâles
Cilindro rotativo macho con Regulación del ángulo +/- 5°
Clindro rotativo macho com regulagem do ângulo +/- 5°

032
040
050
063
080
100

090°
180°
270°
360°

XRF Cilindro rotante femmina con regolazione dell'angolo +/- 5°
Female rotary cylinder with angle regulation +/- 5°
Drehzylinder Hohlwelle
Vérins rotatifs femelles
Cilindro rotativo hembra con Regulación del ángulo +/- 5°
Clindro rotativo fêmea com regulagem do ângulo +/- 5°



Campi di regolazione angolo

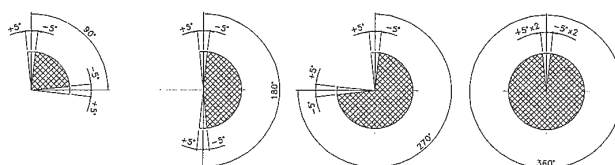
Adjustable angle

Drehwinkeleinstellung

Angles de rotation

Campo de regulación del ángulo

Campos de regulagem do ângulo



Ø mm	Rotazione Standard Standard Rotation Drehwinkel Rotations standards Rotación Standard Rotação Padrão
32 - 40 - 50 - 63 - 80 - 100	90° 180° 270° 360°



Momento Torcente a 1 bar

Torque at 1 bar

Drehmoment bei 1 bar

Couple de Rotation à 1 bar

Par de Fuerzas a 1 bar

Torque a 1 bar

Ø mm	Nm
32	1.2
40	2.25
50	3.9
63	7.3
80	15.7
100	26.35

XRM

CILINDRO ROTANTE MASCHIO CON REGOLAZIONE DELL'ANGOLO +/- 5°

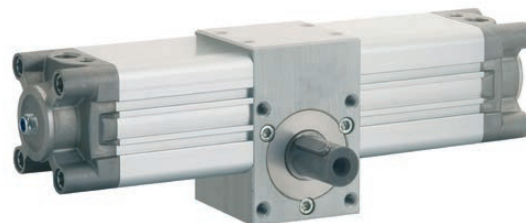
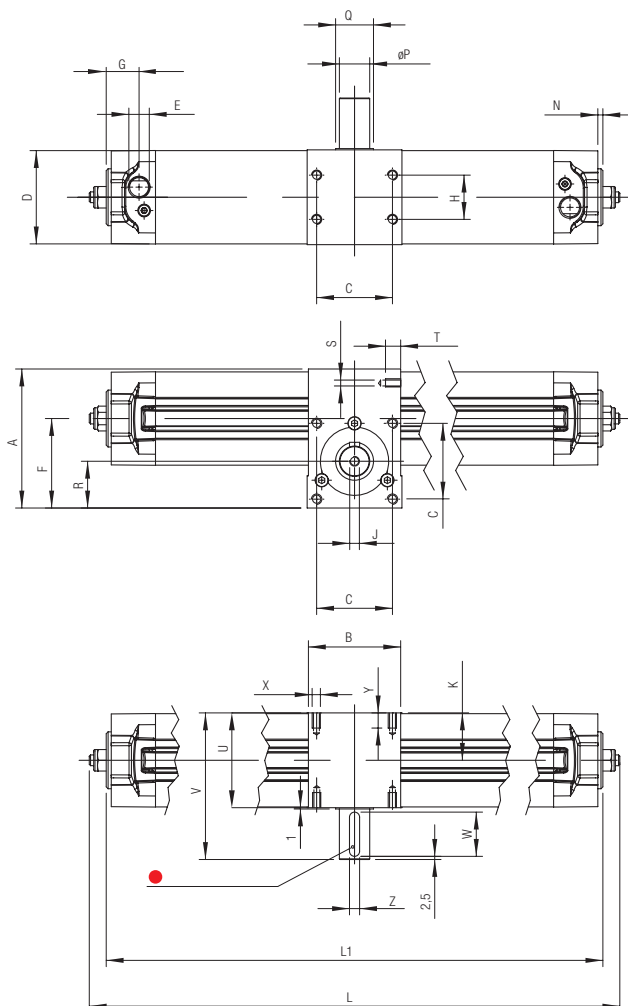
MALE ROTARY CYLINDER WITH ANGLE REGULATION +/- 5°

DREHZYLINDER MIT HOHLWELLE UND MECHANISCHER EINSTELLUNG +/- 5°

VÉRINS ROTATIFS AVEC ARBRE À PIGNON ET BUTÉES DE FIN DE COURSE RÉGLABLES +/- 5°

CILINDRO ROTATIVO MACHO CON REGULACIÓN DEL ÁNGULO +/- 5°

CLINDRO ROTATIVO MACHO COM REGULAGEM DO ÂNGULO +/- 5°



● = Chiave UNI 6604-A DIN 6885/A
 Key UNI 6604-A DIN 6885/A
 Schlüssel UNI 6604-A DIN 6885/A
 Clé UNI 6604-A DIN 6885/A
 Lengüeta UNI 6604-A DIN 6885/A
 Chave UNI 6604-A DIN 6885/A

Ø mm	90°*		180°*		270°*		360°*	
	L	L1	L	L1	L	L1	L	L1
32	232	213	279	260	326	307	373	354
40	274	254	330	310	387	367	464	424
50	301	276	364	339	427	402	489	464
63	343	320	418	395	493	470	567	544
80	416	386	515	485	614	584	713	683
100	449	418	556	525	662	631	769	738

Dimensioni L e L1 per rotazioni
 Dimensions L and L1 for rotations
 Abmessungen L und L1 für Drehwinkel
 Dimensions L e L1 pour Rotations
 Dimensiones L y L1 para Rotación
 Dimensões L e L1 para Rotações

*** Rotazione**
 Rotation
 Drehwinkel
 Rotation
 Rotación
 Rotação

Ø	A	B	C	D	E	F	G	H	J	K	N	ØP	Q	R	S	T	U	V	W	X	Y	Z
32	71.5	50	33	46	1/8 G	46.5	22	18	M5	25	4	14	25	25	M5	9	50	81	25	M6	10	5
40	82	60	40	54	1/4G	54.5	21.5	22	M5	30	4	14	25	30	M5	10	60	91	25	M6	10	5
50	94	70	50	64	1/4G	60.5	24.5	25	M6	32.5	4	19	30	32.5	M6	8	65	106	35	M8	13	6
63	110	75	60	74	3/8G	70.8	26	35	M8	37.5	4	24	30	37	M8	10	75	116	35	M8	13	8
80	142	99	80	94	3/8 G	93.5	26	50	M8	49.5	4	28	45	50	M9	12	99	150	45	M10	16	8
100	156.5	115	80	111	1/2 G	99	30	60	M10	57.5	4	38	50	54	M9	17	115	166	45	M10	16	10

XRF

CILINDRO ROTANTE FEMMINA CON REGOLAZIONE DELL'ANGOLO +/- 5°

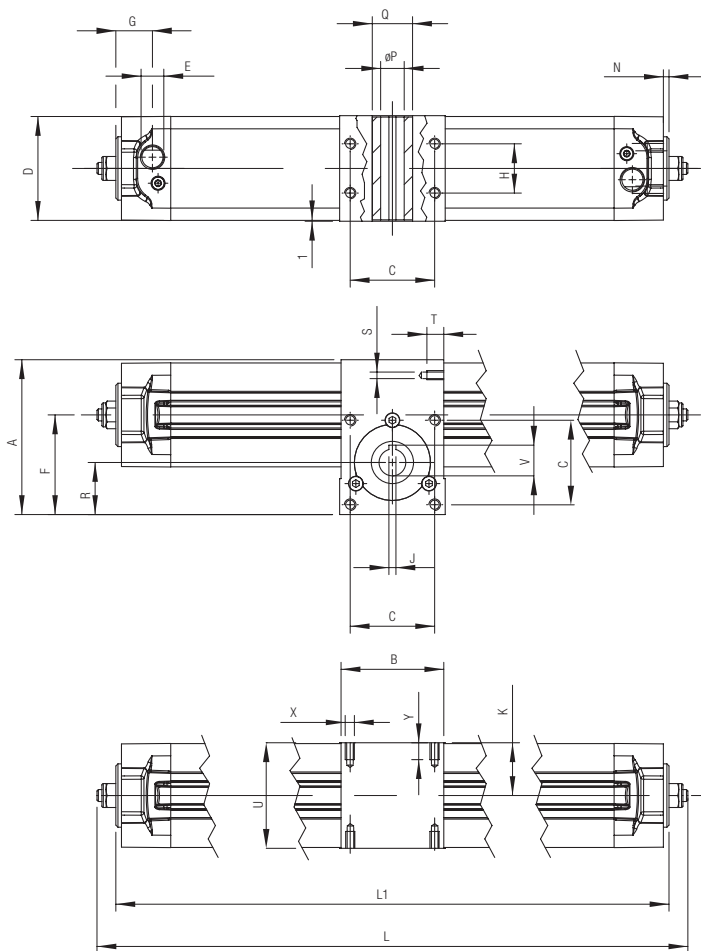
FEMALE ROTARY CYLINDER WITH ANGLE REGULATION +/- 5°

DREHZYLINDER MIT HOHLWELLE UND MECHANISCHER EINSTELLUNG +/- 5°

VÉRINS ROTATIFS AVEC ARBRE À CRÉMAILLÈRE ET BUTÉES DE FIN DE COURSE RÉGLABLES

CILINDRO ROTATIVO HEMBRA CON REGULACIÓN DEL ÁNGULO +/- 5°

CLINDRO ROTATIVO FÊMEA COM REGULAGEM DO ÂNGULO +/- 5°



Ø mm	90° *		180° *		270° *		360° *	
	L	L1	L	L1	L	L1	L	L1
32	232	213	279	260	326	307	373	354
40	274	254	330	310	387	367	464	424
50	301	276	364	339	427	402	489	464
63	343	320	418	395	493	470	567	544
80	416	386	515	485	614	584	713	683
100	449	418	556	525	662	631	769	738

Dimensioni L e L1 per rotazioni

Dimensions L and L1 for rotations

Abmessungen L und L1 für Drehwinkel

Dimensions L e L1 pour Rotations

Dimensiones L y L1 para Rotación

Dimensões L e L1 para Rotações

*** Rotazione**

Rotation

Drehwinkel

Rotation

Rotación

Rotação

Ø	A	B	C	D	E	F	G	H	J	K	N	ØP	Q	R	S	T	U	V	X	Y
32	71.5	50	33	46	1/8 G	46.5	22	18	5	25	4	14	25	25	M5	9	50	16.3	M6	10
40	82	60	40	54	1/4 G	54.5	21.5	22	5	30	4	14	25	30	M5	10	60	16.3	M6	10
50	94	70	50	64	1/4 G	60.5	24.5	25	6	32.5	4	19	30	32.5	M6	8	65	21.8	M8	13
63	110	75	60	74	3/8 G	70.8	26	35	6	37.5	4	19	30	37	M8	10	75	21.8	M8	13
80	142	99	80	94	3/8 G	93.5	26	50	8	49.5	4	24	45	50	M9	12	99	27.3	M10	16
100	156.5	115	80	111	1/2 G	99	30	60	8	57.5	4	28	50	54	M9	17	115	31.3	M10	16