

SERIE Q - CILINDRI COMPATTI

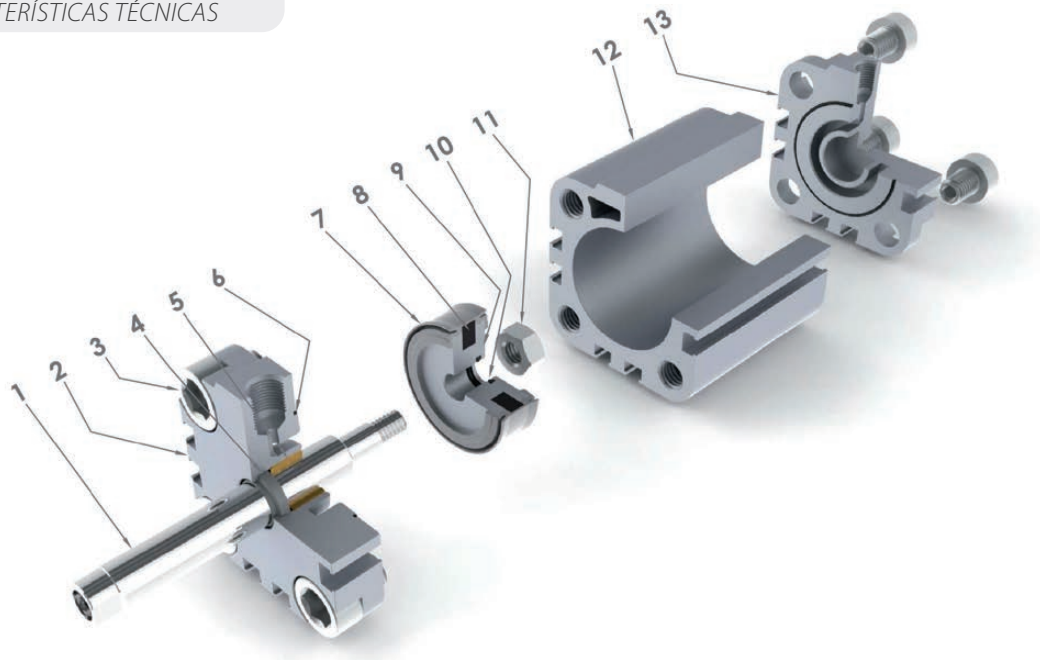


COMPACT CYLINDERS
KOMPAKTZYLINDER
VÉRINS COMPACTS
CILINDROS COMPACTOS
CILINDROS COMPACTOS



CARATTERISTICHE TECNICHE

TECHNICAL CHARACTERISTICS
TECHNISCHE ANGABEN
CARACTÉRISTIQUES TECHNIQUES
CARACTERÍSTICAS TÉCNICAS
CARACTERÍSTICAS TÉCNICAS



Materiali e Componenti	IT	Component Parts and Materials	GB	Komponenten und Materialien	DE
<ol style="list-style-type: none"> 1 Asta pistone acciaio cromato (AISI 303 da 12 a 25)(C40 da 32 a 100) 2 Testata anteriore in alluminio anodizzato 3 Vite in acciaio zincato 4 Guarnizione asta in poliuretano 5 Bronzina in bronzo sinterizzato 6 Guarnizione O-RING in NBR 7 Guarnizione pistone in poliuretano 8 Magnete in plastoferrite 9 Pistone in alluminio 10 Guarnizione O-RING in NBR (da 32 a 40) 11 Dado fissaggio pistone in acciaio zincato 12 Camicia cilindro in alluminio anodizzato 13 Testata posteriore in alluminio anodizzato 		<ol style="list-style-type: none"> 1 Chrome steel Piston rod (AISI 303 from 12 to 25)(C40 from 32 to 100) 2 Anodised aluminium Front cover 3 Zinc-plated steel Screw 4 Polyurethane Rod Seal 5 Sintered bronze Bearing 6 NBR O-RING Seals 7 Polyurethane Piston Seal 8 Bonded ferrite Magnet 9 Aluminium Piston 10 NBR O-RING Seals (from 32 to 40) 11 Zinc-plated steel Piston nut 12 Anodised aluminium Cylinder shape body 13 Anodised aluminium Back cover 		<ol style="list-style-type: none"> 1 Kolbenstange Stahl verchromt (AISI 303 von 12 bis 25) (C40 von 32 bis 100) 2 Zylinderkopf Aluminium eloxiert 3 Schrauben Stahl verzinkt 4 Kolbenstangendichtung aus Polyurethan 5 Gleitlager Sinterbronze 6 O-Ring Dichtung aus NBR 7 Kolbendichtung aus Polyurethan 8 Magnetring Plastoferrit 9 Kolben Aluminium 10 O-Ring Dichtung aus NBR (von 32 bis 40) 11 Kolbenmutter Stahl verzinkt 12 Zylinderrohr Aluminium eloxiert 13 Zylinderdeckel Aluminium eloxiert 	
Matériaux et Composants	FR	Materiales y componentes	ES	Materiais e Componentes	PT
<ol style="list-style-type: none"> 1 Tige de piston en acier chromé (AISI 303 de 12 à 25)(C40 de 32 à 100) 2 Flasque en aluminium anodisé 3 Vis en acier galvanisé 4 Joint de tige en polyuréthane 5 Palier en bronze fritté 6 Joint torique en NBR 7 Joint de piston en polyuréthane 8 Aimants en plastoferrite 9 Piston en aluminium 10 Joint torique en NBR (de 32 à 40) 11 Ecrrou de piston en acier galvanisé 12 Corps en aluminium anodisé 13 Flasque en aluminium anodisé 		<ol style="list-style-type: none"> 1 Vástago pistón acero cromado (AISI 303 de 12 a 25) (C40 de 32 a 100) 2 Tapa anterior en aluminio anodizado 3 Tornillos en acero zincado 4 Junta vástago en poliuretano 5 Cojinete en bronce sinterizado 6 Junta tórica en NBR 7 Junta pistón en poliuretano 8 Magnete en plastoferrita 9 Pistón en aluminio 10 Junta tórica en NBR (de 32 a 40) 11 Tuerca fijación pistón en acero zincado 12 Camisa cilindro en aluminio anodizado 13 Tapa posterior en aluminio anodizado 		<ol style="list-style-type: none"> 1 Haste do cilindro em Aço Cromado (AISI 303 da 12 a 25) (C40 da 32 a 100) 2 Cabeçote frontal em alumínio anodizado 3 Parafuso em Aço Zincado 4 Vedação da haste em poliuretano 5 Bucha do cabeçote em bronze sinterizado 6 Vedação O-RING em NBR 7 Vedação do êmbolo em poliuretano 8 Imã em plastoferrite 9 Êmbolo em alumínio 10 Vedação O-RING em NBR (da 32 a 40) 11 Porca do êmbolo em Aço Zincado 12 Camisa do cilindro em alumínio anodizado 13 Cabeçote traseiro em alumínio anodizado 	



Norma di Riferimento

Reference standard

Entspricht der Norm

Norme de référence

Normativa de referencia

Norma de referência

1907/2006
REACH ✓

2011/65/CE
RoHS ✓

SILICON
FREE

II 2GD Ex h IIC T6
Ex



Pressioni

Pressures

Druckbereich

Pressions

Presiones

Pressões

1 bar (0.1 MPa)

10 bar (1 MPa)



Temperature

Temperatures

Temperatur

Températures

Temperaturas

Temperaturas

0 °C (-20 °C con aria secca)

(-20 °C with dry air)

(-20 °C mit trockener Luft)

(-20 °C avec air seco)

(-20 °C con aire seco)

(-20 °C com ar seco)

+ 80 °C



Fluidi compatibili

Aria compressa filtrata lubrificata e non lubrificata.

Fluids

Filtered and lubricated compressed air as well as non lubricated air.

Geignete Medien

Gefilterte druckluft, auch für mit öl versetzte druckluft geeignet.

Fluides compatibles

Air comprimé filtré, lubrifié ou non lubrifié.

Fluidos compatibles

Aire comprimido filtrado lubricado y no lubricado.

Fluidos compatíveis

Ar comprimido filtrado e lubrificado ou não lubrificado.



Funzionamento

Semplice effetto magnetico.
Doppio effetto magnetico.
Stelo singolo e passante magnetico.
Antirotazione magnetico.

Functioning

Single acting magnetic.
Double-acting magnetic.
Single or through piston rod magnetic.
Antirotation magnetic.

Funktion

Einfach- und doppelwirkend Magnetisch.
Einseitig oder durchgehende Kolbenstange.
Verdrehsichert.

Exécutions

Simple effet Magnétique.
Double effet Magnétique.
Tige de piston simple ou traversante.
Antirotation Magnétique.

Funcionamiento

Simple efecto magnético.
Doble efecto magnético.
Vástago simple o pasante magnético.
Antirotación magnético.

Funcionamento

Simple Ação Magnético.
Dupla Ação Magnético.
Haste Simple Ou Passante Magnético.
Anti-Giro Magnético.



Alesaggi

Bores

Durchmesser

Diâmetros

Diámetros

Diâmetros

from 12 to 100 mm



from 20 to 100 mm

UNITOP



Corse Standard

Standard Strokes

Standardhub

Courses standards

Carreras Standard

Cursos Padrão

from 5 to 200 mm



Sensori consigliati

Sensors recommended

Empfohlene Sensoren

Capteurs recommandés

Sensores recomendados

Sensores aconselhados

DT

Forze della molla - Spring traction forces - Federkraft - Force du ressort - Fuerza del muelle - Força da mola.

Cilindro Cylinder Zylinder Vérins Cilindro Cilindro	Carico molla Load spring Federbelastung Charge du ressort Carga Muelle Força da Mola	Corsa Stroke Hub Course Carrera Curso				
		5	10	15	20	25
Ø		Forza sviluppata Output force Zylinderkraft Force du vérin Fuerza desarrollada Força desenvolvida				
		N				
12	R	7,5	6,8			
	C	8	8			
16	R	12,3	10,8	9,5	7,8	6,5
	C	13,3	13,3	13,3	13,3	13,3
20	R	15,7	14	12,2	10,4	8,7
	C	17,4	17,4	17,4	17,4	17,4
25	R	19,5	18,5	17,3	16	15
	C	22	22	22	22	22
32	R	27,8	25,3	22,8	20,2	17,7
	C	30	30	30	30	30
40	R	36,4	34	31,7	29,5	27
	C	36	36	36	36	36
50	R	32	30,5	29	27,8	26,5
	C	35	35	35	35	35
63	R	61	58,5	56,3	53,5	51,5
	C	64,8	64,8	64,8	64,8	64,8
80	R	91,3	88	85	82	78,7
	C	94	94	94	94	94
100	R	150	145	140	134	129
	C	156	156	156	156	156

R : Carico Molla a Riposo
Load of spring at rest
Feder in Ruhstellung
Ressort en position neutre
Carga Muelle en Reposo
Força da Mola em Repouso

C : Carico Molla Compressa
Load of compressed spring
Feder komprimiert
Ressort comprimé
Carga Muelle Comprimido
Força da Mola Comprimida

Consumi cilindro - Cylinder air consumption - Zylinder Luftverbrauch - Consommation d'air des vérins - Consumo cilindro - Consumo de ar do cilindro.

Cilindro Cylinder Zylinder Vérins Cilindro Cilindro	Stelo Rod Stange Tige Vástago Haste	Superficie utile Working Surface Arbeitsfläche Surface de travail Superficie útil	Pressione di lavoro Operating pressure Betriebsdruck Pression de service Presión de trabajo Pressão de operação									
			bar									
Ø	Ø	mm ²	1	2	3	4	5	6	7	8	9	10
Consumo aria per ogni 10 mm di corsa Air consumption for each 10 mm of stroke Luftverbrauch pro 10 mm Hub Consommation d'air par 10 mm de course Consumo aire para cada 10 mm de carrera Consumo de ar para cada 10 mm de curso												
NI												
12	6	S = 113	0,002	0,003	0,005	0,006	0,007	0,008	0,009	0,010	0,011	0,012
		T = 85	0,002	0,003	0,003	0,004	0,005	0,006	0,007	0,008	0,009	0,009
16	8	S = 200	0,004	0,006	0,008	0,010	0,012	0,014	0,016	0,018	0,020	0,022
		T = 150	0,003	0,005	0,006	0,008	0,009	0,011	0,012	0,014	0,015	0,017
20	10	S = 314	0,006	0,009	0,013	0,016	0,019	0,022	0,025	0,028	0,031	0,035
		T = 235	0,005	0,007	0,009	0,012	0,014	0,016	0,019	0,021	0,024	0,026
25	10	S = 490	0,010	0,015	0,020	0,025	0,029	0,034	0,039	0,044	0,049	0,054
		T = 412	0,008	0,012	0,016	0,021	0,025	0,029	0,033	0,037	0,041	0,045
32	12	S = 804	0,016	0,024	0,032	0,040	0,048	0,056	0,064	0,072	0,080	0,088
		T = 691	0,014	0,021	0,028	0,035	0,041	0,048	0,055	0,062	0,069	0,076
40	12	S = 1257	0,025	0,038	0,050	0,063	0,075	0,088	0,101	0,113	0,126	0,138
		T = 1144	0,023	0,034	0,046	0,057	0,069	0,080	0,092	0,103	0,114	0,126
50	16	S = 1963	0,039	0,059	0,079	0,098	0,118	0,137	0,157	0,177	0,196	0,216
		T = 1762	0,035	0,053	0,070	0,088	0,106	0,123	0,141	0,159	0,176	0,194
63	16	S = 3117	0,062	0,094	0,125	0,156	0,187	0,218	0,249	0,281	0,312	0,343
		T = 2916	0,058	0,087	0,117	0,146	0,175	0,204	0,233	0,262	0,292	0,321
80	20	S = 5027	0,101	0,151	0,201	0,251	0,302	0,352	0,402	0,452	0,503	0,553
		T = 4712	0,094	0,141	0,188	0,236	0,283	0,330	0,377	0,424	0,471	0,518
100	25	S = 7854	0,157	0,236	0,314	0,393	0,471	0,550	0,628	0,707	0,785	0,864
		T = 7363	0,147	0,221	0,295	0,368	0,442	0,515	0,589	0,663	0,736	0,810

S : Spinta
Thrust
Schub
Poussée
Empuje
Avanço

T : Trazione
Traction
Zugkraft
Traction
Tracción
Recuo



Tabella dei codici di ordinazione

Ordering codes

Bestellschlüssel

Code de commande

Tabla de codificación para pedidos

Tabela de codificação para compra

SERIE	Versione Version Ausführung Version Version Versão	Ø mm	Corsa Stroke Hub Course Carrera Curso mm
-------	---	---------	--

Q F



0 1 2

0 0 2 5

▲ QB Semplice Effetto Magnetico
Single-Acting Magnetic
Einfachwirkend Magnetisch
Simple Effet Magnétique
Simple efecto magnético
Simples Ação Magnético

▲ QD Semplice Effetto Magnetico
Molla in Spinta
Single-Acting Magnetic - Spring Thrust
Einfachwirkend Magnetisch
Kolben Ausgefahren
Simple Effet Magnétique - Tige Sortie
Simple Efecto Magnético - Muelle en Empuje
Simples Ação Magnético - Avanço Mola

● QF Doppio Effetto Magnetico
Double Acting Magnetic
Doppeltwirkend Magnetisch
Double Effet Magnétique
Doble efecto magnético
Dupla Ação Magnético

● QJ Doppio Effetto Stelo Passante Magnetico
Double Acting Magnetic With Double Rod End
Doppeltwirkend Durchgehender Kolben
Magnetisch
Double Effet Tige Traversante Magnétique
Doble Efecto Vástago pasante Magnético
Dupla Ação Haste Passante Magnético

◆ QFA Doppio Effetto Magnetico Antirrotazione
Double Acting Magnetic Antirrotation
Doppeltwirkend Magnetisch Verdrehsicher
Double Effet Magnétique Antirrotation
Doble Efecto Magnético Antirrotación
Dupla Ação Magnético Anti-Giro

= Standard Stelo femmina
Standard female rod
Standard: Kolbenstange mit IG
Standard: tige avec taraudage
Standard Vástago hembra
Standard haste fêmea

M = Stelo Maschio (NO QFA)
Male rod (NO QFA)
Aussengewinde (NO QFA)
Filetage mâle (NO QFA)
Vástago Macho (NO QFA)
Haste macho (menos modelo QFA)

012
016
020
025
032
040
050
063
080
100

0005
0010
0015
0020
0025
0030
0040
0050
0060
0080
0100
0125
0150
0200

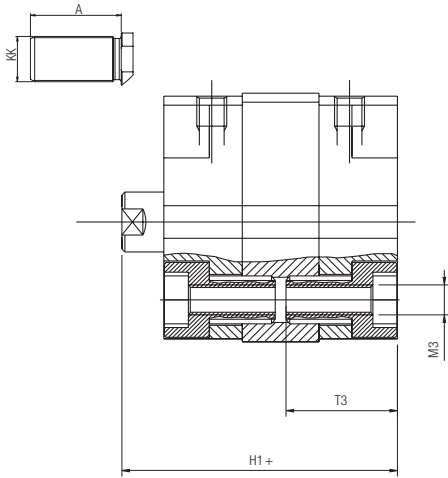
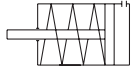
A richiesta corse intermedie o superiori.
Intermediate or higher strokes are available upon request.
Auf Anfrage Zwischenhübe.
Autres courses sur demande.
Bajo demanda carreras intermedias o superiores.
Cursos intermediários ou superiores sob encomenda.

Ø mm	Corse - Strokes - Hub - Courses - Carreras - Cursos mm													
	5	10	15	20	25	30	40	50	60	80	100	125	150	200
12	▲◆	▲◆	◆	◆	◆	◆	◆							
16	▲◆	▲◆	▲◆	▲◆	▲◆	◆	◆							
20	▲◆	▲◆	▲◆	▲◆	▲◆	◆	◆	◆						
25	▲◆	▲◆	▲◆	▲◆	▲◆	◆	◆	◆						
32	▲◆	▲◆	▲◆	▲◆	▲◆	◆	◆	◆	◆					
40	▲◆	▲◆	▲◆	▲◆	▲◆	◆	◆	◆	◆	◆				
50	▲◆	▲◆	▲◆	▲◆	▲◆	◆	◆	◆	◆	◆	◆			
63	▲◆	▲◆	▲◆	▲◆	▲◆	◆	◆	◆	◆	◆	◆	◆		
80	▲◆	▲◆	▲◆	▲◆	▲◆	◆	◆	◆	◆	◆	◆	◆	◆	
100	▲◆	▲◆	▲◆	▲◆	▲◆	◆	◆	◆	◆	◆	◆	◆	◆	◆

QB

SEMPLICE EFFETTO MAGNETICO

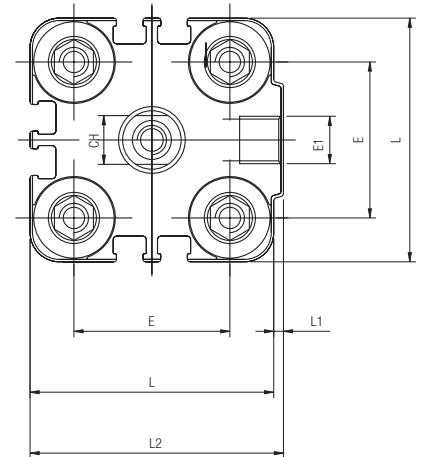
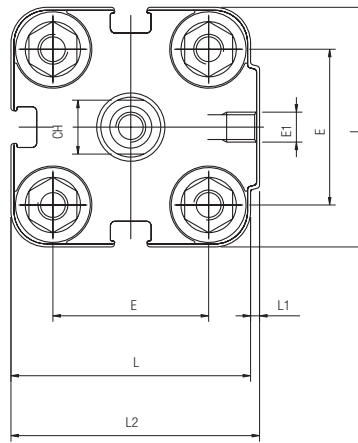
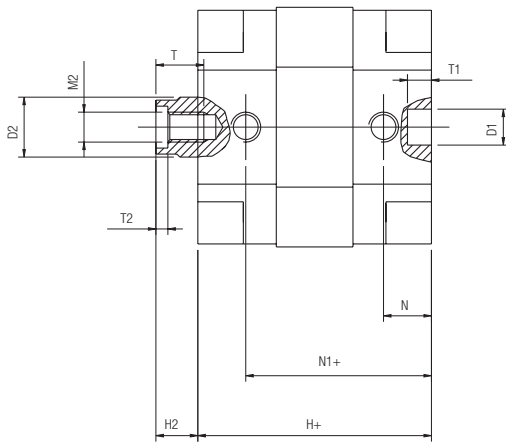
SINGLE-ACTING MAGNETIC
 EINFACHWIRKEND MAGNETISCH
 SIMPLE EFFET MAGNÉTIQUE
 SIMPLE EFECTO MAGNÉTICO
 SIMPLAS AÇÃO MAGNÉTICO



Ø 12-16-20-25



Ø 32-40-50-63-80-100



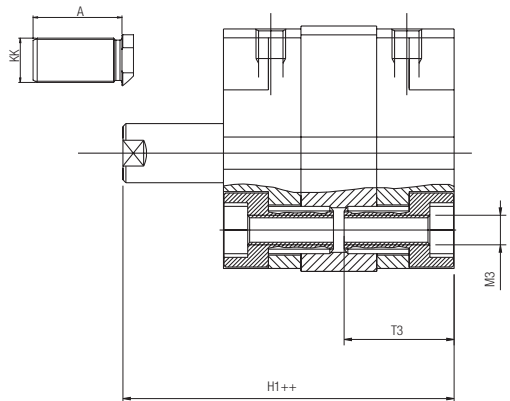
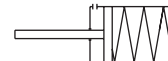
+ = Aggiungere la corsa
 Add Stroke
 Hinzufügen des hubes
 Additionner la course
 Añadir la carrera
 Adicionar o curso

Ø	KK	A	T	T1	T2	D1	L	E1	M3	T3	M2	H	H2	D2	N	N1	L2	E	L1	H1	CH
12	M6	16	6	4	1.5	6	29	M5	M4	16	M3	35	7.5	6	6.5	28.5	30	18	1	42.5	5
16	M8	20	8	4	2	6	29	M5	M4	16	M4	35	8.5	8	6.5	28.5	30	18	1	43.5	7
20	M10X1,25	22	8	4	2	6	36	M5	M5	18.5	M5	39	7	10	8	31	37.5	22	1.5	46	9
25	M10X1,25	22	8	4	2	6	40	M5	M5	18.5	M5	39	7	10	8	31	41.5	26	1.5	46	9
32	M10X1,25	22	10	4	2.8	6	50	G1/8	M6	21.5	M6	42	7	12	6.5	35.5	52	32	2	49	10
40	M10X1,25	22	10	4	2.8	6	60	G1/8	M6	21.5	M6	45.5	8.5	12	7.5	38	62.5	42	2.5	54	10
50	M12X1,25	24	12	4	3.5	6	68	G1/8	M8	23.5	M8	45.5	10	16	7.5	38	71	50	3	55.5	13
63	M12X1,25	24	12	4	3.5	8	87	G1/8	M10	28.5	M8	51	10.5	16	7.5	43.5	91	62	4	61.5	13
80	M16X1,5	32	16	4	4.5	8	107	G1/8	M10	28.5	M10	62	12	20	9.5	52.5	111	82	4	75	17
100	M20X1,5	40	20	4	6	8	128	G1/4	M10	28.5	M12	68	15.5	25	10.5	57.5	133	103	5	83.5	22

QD

SEMPLICE EFFETTO MAGNETICO - MOLLA IN SPINTA

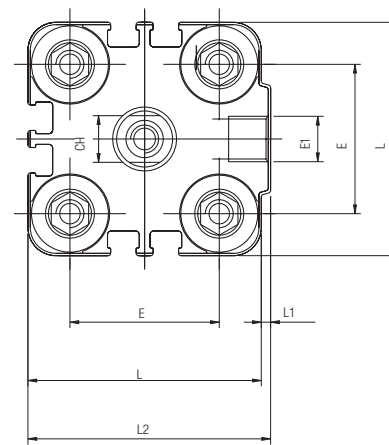
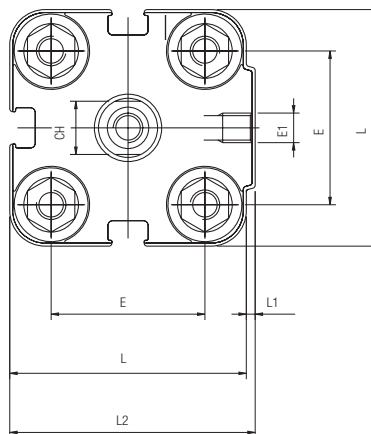
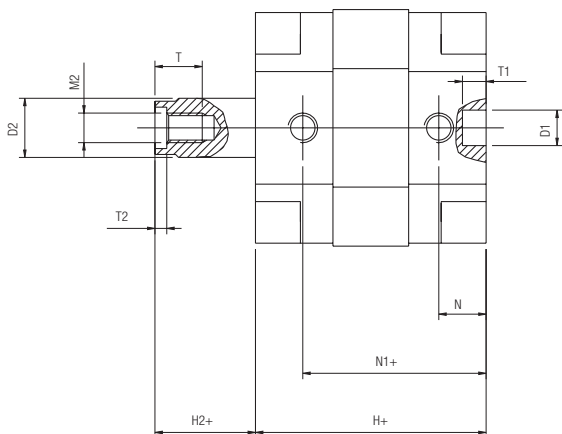
SINGLE-ACTING MAGNETIC - SPRING THRUST
 EINFACHWIRKEND MAGNETISCH KOLBEN AUSGEFAHREN
 SIMPLE EFFET MAGNÉTIQUE - TIGE SORTIE
 SIMPLE EFECTO MAGNÉTICO - MUELLE EN EMPUJE
 SIMPLIS AÇÃO MAGNÉTICO - AVANÇO MOLA



Ø 12-16-20-25



Ø 32-40-50-63-80-100



+ = Aggiungere la corsa
 Add Stroke
 Hinzufügen des Hubes
 Additionner la course
 Añadir la carrera
 Adicionar o curso

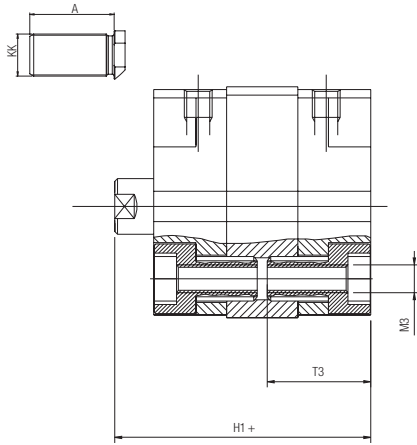
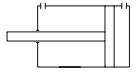
++ = Aggiungere 2 volte la corsa
 Double stroke dimension and add it
 Hinzufügen des doppelten Hubes
 Additionner 2 fois la course
 Añadir 2 veces la carrera
 Adicionar 2 veces o curso

Ø	KK	A	T	T1	T2	D1	L	E1	M3	T3	M2	H	H2	D2	N	N1	L2	E	L1	H1	CH
12	M6	16	6	4	1.5	6	29	M5	M4	16	M3	35	7.5	6	6.5	28.5	30	18	1	42.5	5
16	M8	20	8	4	2	6	29	M5	M4	16	M4	35	8.5	8	6.5	28.5	30	18	1	43.5	7
20	M10X1,25	22	8	4	2	6	36	M5	M5	18.5	M5	39	7	10	8	31	37.5	22	1.5	46	9
25	M10X1,25	22	8	4	2	6	40	M5	M5	18.5	M5	39	7	10	8	31	41.5	26	1.5	46	9
32	M10X1,25	22	10	4	2.8	6	50	G1/8	M6	21.5	M6	42	7	12	6.5	35.5	52	32	2	49	10
40	M10X1,25	22	10	4	2.8	6	60	G1/8	M6	21.5	M6	45.5	8.5	12	7.5	38	62.5	42	2.5	54	10
50	M12X1,25	24	12	4	3.5	6	68	G1/8	M8	23.5	M8	45.5	10	16	7.5	38	71	50	3	55.5	13
63	M12X1,25	24	12	4	3.5	8	87	G1/8	M10	28.5	M8	51	10.5	16	7.5	43.5	91	62	4	61.5	13
80	M16X1,5	32	16	4	4.5	8	107	G1/8	M10	28.5	M10	62	12	20	9.5	52.5	111	82	4	75	17
100	M20X1,5	40	20	4	6	8	128	G1/4	M10	28.5	M12	68	15.5	25	10.5	57.5	133	103	5	83.5	22

QF

DOPPIO EFFETTO MAGNETICO

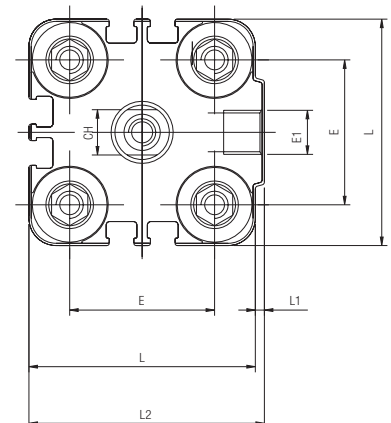
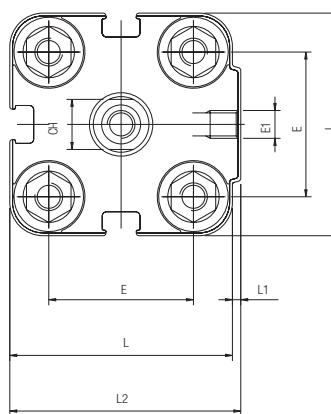
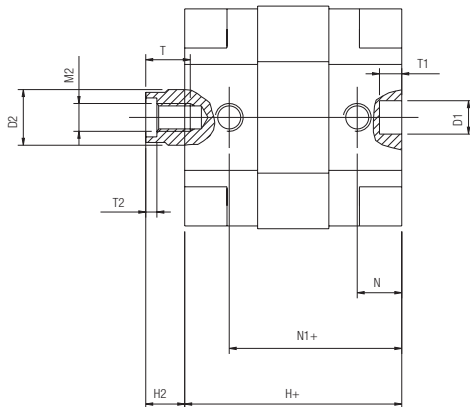
DOUBLE ACTING MAGNETIC
 DOPPELTWIRKEND MAGNETISCH
 DOUBLE EFFET MAGNÉTIQUE
 DOBLE EFECTO MAGNÉTICO
 DUPLA AÇÃO MAGNÉTICO



Ø 12-16-20-25



Ø 32-40-50-63-80-100



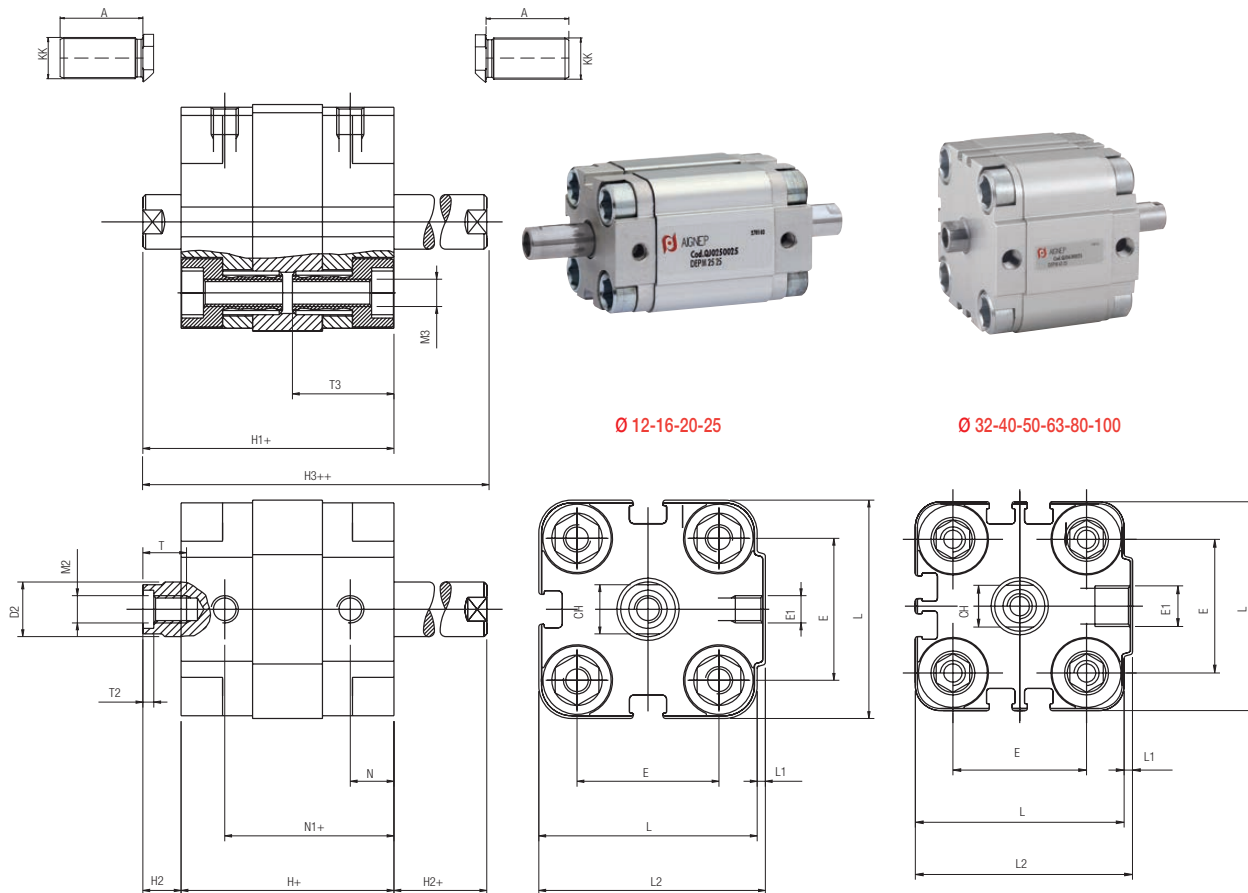
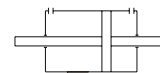
+ = Aggiungere la corsa
 Add Stroke
 Hinzufügen des Hubes
 Additionner la course
 Añadir la carrera
 Adicionar o curso

Ø	KK	A	T	T1	T2	D1	L	E1	M3	T3	M2	H	H2	D2	N	N1	L2	E	L1	H1	CH
12	M6	16	6	4	1.5	6	29	M5	M4	16	M3	35	7.5	6	6.5	28.5	30	18	1	42.5	5
16	M8	20	8	4	2	6	29	M5	M4	16	M4	35	8.5	8	6.5	28.5	30	18	1	43.5	7
20	M10X1,25	22	8	4	2	6	36	M5	M5	18.5	M5	39	7	10	8	31	37.5	22	1.5	46	9
25	M10X1,25	22	8	4	2	6	40	M5	M5	18.5	M5	39	7	10	8	31	41.5	26	1.5	46	9
32	M10X1,25	22	10	4	2.8	6	50	G1/8	M6	21.5	M6	42	7	12	6.5	35.5	52	32	2	49	10
40	M10X1,25	22	10	4	2.8	6	60	G1/8	M6	21.5	M6	45.5	8.5	12	7.5	38	62.5	42	2.5	54	10
50	M12X1,25	24	12	4	3.5	6	68	G1/8	M8	23.5	M8	45.5	10	16	7.5	38	71	50	3	55.5	13
63	M12X1,25	24	12	4	3.5	8	87	G1/8	M10	28.5	M8	51	10.5	16	7.5	43.5	91	62	4	61.5	13
80	M16X1,5	32	16	4	4.5	8	107	G1/8	M10	28.5	M10	62	12	20	9.5	52.5	111	82	4	75	17
100	M20X1,5	40	20	4	6	8	128	G1/4	M10	28.5	M12	68	15.5	25	10.5	57.5	133	103	5	83.5	22

QJ

DOPPIO EFFETTO STELO PASSANTE MAGNETICO

DOUBLE ACTING MAGNETIC WITH DOUBLE ROD END
 DOPPELTWIRKEND DURCHGEHENDER KOLBEN MAGNETISCH
 DOUBLE EFFET TIGE TRAVERSANTE MAGNÉTIQUE
 DOBLE EFECTO VÁSTAGO PASANTE MAGNÉTICO
 DUPLA AÇÃO HASTE PASSANTE MAGNÉTICO



+ = Aggiungere la corsa
 Add Stroke
 Hinzufügen des Hubes
 Additionner la course
 Añadir la carrera
 Adicionar o curso

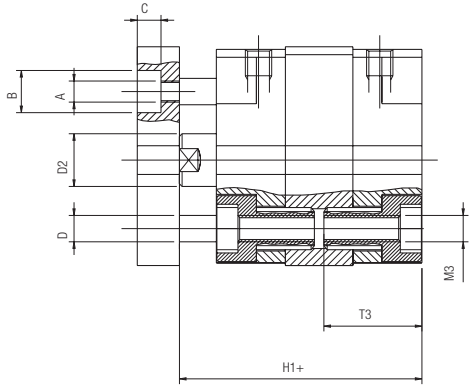
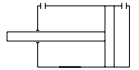
++ = Aggiungere 2 volte la corsa
 Double stroke dimension and add it
 Hinzufügen des doppelten Hubes
 Additionner 2 fois la course
 Añadir 2 veces la carrera
 Adicionar 2 vezes o curso

Ø	KK	A	T	M2	T2	D2	L	E1	M3	T3	CH	H	H2	H3	N	N1	L2	E	L1	H1
12	M6	16	6	M3	1.5	6	29	M5	M4	16	5	35	7.5	50	6.5	28.5	30	18	1	42.5
16	M8	20	8	M4	2	8	29	M5	M4	16	7	35	8.5	52	6.5	28.5	30	18	1	43.5
20	M10X1,25	22	8	M5	2	10	36	M5	M5	18.5	9	39	7	53	8	31	37.5	22	1.5	46
25	M10X1,25	22	8	M5	2	10	40	M5	M5	18.5	9	39	7	53	8	31	41.5	26	1.5	46
32	M10X1,25	22	10	M6	2.8	12	50	G1/8	M6	21.5	10	42	7	56	6.5	35.5	52	32	2	49
40	M10X1,25	22	10	M6	2.8	12	60	G1/8	M6	21.5	10	45.5	8.5	62.5	7.5	38	62.5	42	2.5	54
50	M12X1,25	24	12	M8	3.5	16	68	G1/8	M8	23.5	13	45.5	10	65.5	7.5	38	71	50	3	55.5
63	M12X1,25	24	12	M8	3.5	16	87	G1/8	M10	28.5	13	51	10.5	72	7.5	43.5	91	62	4	61.5
80	M16X1,5	32	16	M10	4.5	20	107	G1/8	M10	28.5	17	62	12	86	9.5	52.5	111	82	4	75
100	M20X1,5	40	20	M12	6	25	128	G1/4	M10	28.5	22	68	15.5	99	10.5	57.5	133	103	5	83.5

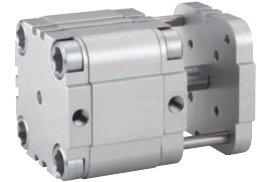
QFA

DOPPIO EFFETTO MAGNETICO ANTIROTAZIONE

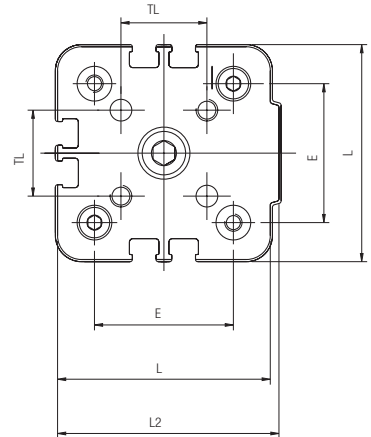
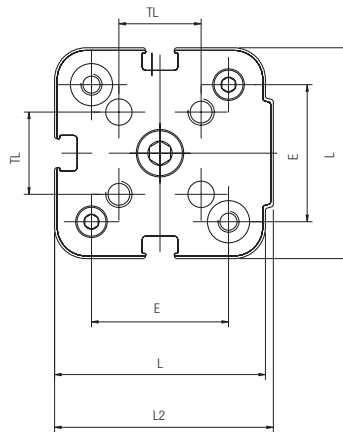
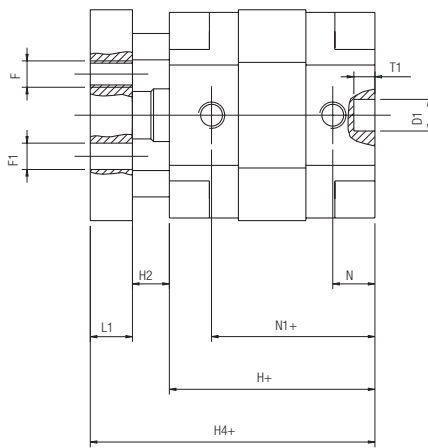
DOUBLE ACTING MAGNETIC ANTIROTATION
 DOPPELTWIRKEND MAGNETISCH VERDREHGESICHERT
 DOUBLE EFFET MAGNÉTIQUE ANTIROTATION
 DOBLE EFECTO MAGNÉTICO ANTIROTACIÓN
 DUPLA AÇÃO MAGNÉTICO ANTI-GIRO



Ø 12-16-20-25



Ø 32-40-50-63-80-100

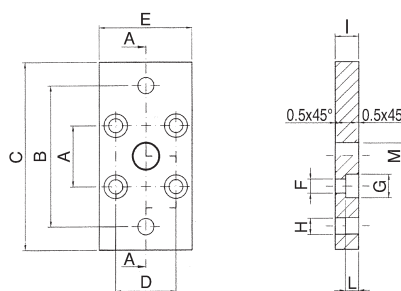


+ = Aggiungere la corsa
 Add Stroke
 Hinzufügen des Hubes
 Additionner la course
 Añadir la carrera
 Adicionar o curso

Ø	A	B	C	D	D1	D2	E	F	F1	H	H1	H2	H4	L	L1	L2	M3	N	N1	T1	T3	TL
12	M3	6	3.5	4	6	6	18	M3	3	35	42.5	7.5	47.5	29	5	30	M4	6.5	28.5	4	16	9.9
16	M3	6	3.5	4	6	8	18	M3	3	35	43.5	8.5	48.5	29	5	30	M4	6.5	28.5	4	16	9.9
20	M3	6	3.5	6	6	10	22	M4	4	39	46	7	54	36	8	37.5	M5	8	31	4	18.5	12
25	M4	8	4.5	6	6	10	26	M5	5	39	46	7	54	40	8	41.5	M5	8	31	4	18.5	15.6
32	M4	8	5.5	6	6	12	32	M5	5	42	49	7	59	50	10	52	M6	6.5	35.5	4	21.5	19.8
40	M4	8	5.5	6	6	12	42	M5	5	45.5	54	8.7	64	60	10	62.5	M6	7.5	38	4	21.5	23.3
50	M6	11	7	8	6	16	50	M6	6	45.5	55.5	10.2	67.5	68	12	71	M8	7.5	38	4	23.5	29.7
63	M6	11	7	8	8	16	62	M6	6	51	61.5	10.5	73.5	87	12	91	M10	7.5	43.5	4	28.5	35.4
80	M8	14	9	12	8	20	82	M8	8	62	75	12	89	107	14	111	M10	9.5	52.5	4	28.5	46
100	M8	14	9	12	8	25	103	M10	10	68	83.5	15.5	97.5	128	14	133	M10	10.5	57.5	4	28.5	56.6

QFL

FLANGIA
 FLANGE
 FLANSCH
 BRIDE
 BRIDA
 FLANGE

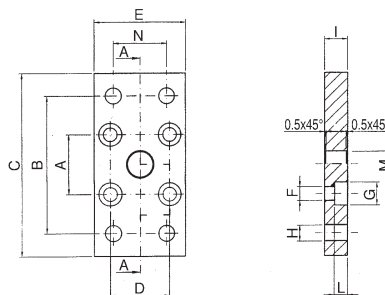


Code	Ø	A	B	C	D	E	F	G	H	I	L	M
QFL 012	12 - 16	18	43	55	18	29	4.5	9	5.5	10	5.4	10
QFL 020	20	22	55	70	22	36	5.5	10	6.6	10	5.4	12
QFL 025	25	26	60	76	26	40	5.5	10	6.6	10	5.4	12

MATERIALE: Acciaio - MATERIAL: Steel - MATERIAL: Stahl - MATÉRIEL: Acier - MATERIAL: Acero - MATERIAL: Aço

QFL

FLANGIA
 FLANGE
 FLANSCH
 BRIDE
 BRIDA
 FLANGE

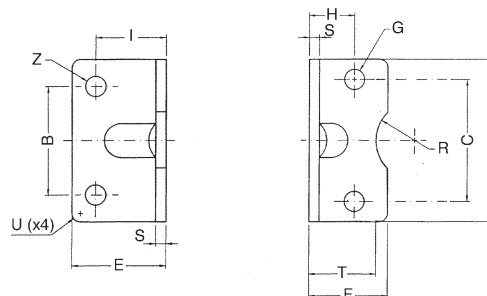


Code	Ø	A	B	C	D	E	F	G	H	I	L	M	N
QFL 032	32	32	65	80	32	50	6.6	11	7	10	6.4	14	32
QFL 040	40	42	82	102	42	60	6.6	11	9	10	6.4	14	36
QFL 050	50	50	90	110	50	68	9	15	9	12	8.6	18	45
QFL 063	63	62	110	130	62	87	11	15	9	15	10.6	18	50
QFL 080	80	82	135	160	82	107	11	18	12	15	10.6	23	63
QFL 100	100	103	163	190	103	128	11	18	14	15	10.6	28	75

MATERIALE: Acciaio - MATERIAL: Steel - MATERIAL: Stahl - MATÉRIEL: Acier - MATERIAL: Acero - MATERIAL: Aço

QCP

PIEDINO BASSO
 LOW-RISE PEDESTAL
 FUSSBEFESTIGUNG
 EQUERRE DE FIXATION
 PATA
 PÉS DE BAIXO PERFIL



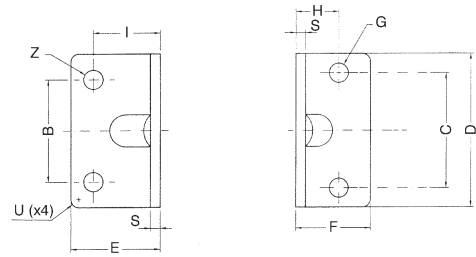
Code	Ø	C	B	D	E	F	G	H	I	S	T	R	U	Z
QCP 012	12 - 16	18	18	30	17.5	17.5	4.4	13	13	3	15	9	2	5.5
QCP 020	20	22	22	36	22	22	5.4	16	16	4	17	10	2	6.6
QCP 025	25	26	26	40	22	23	5.4	17	16	4	19	11	2	6.6
QCP 032	32	32	32	50	26	24	6.6	16	18	5	20	12	2	6.6

MATERIALE: Acciaio - MATERIAL: Steel - MATERIAL: Stahl - MATÉRIEL: Acier - MATERIAL: Acero - MATERIAL: Aço

QCP

PIEDINO BASSO

LOW-RISE PEDESTAL
FUSSBEFESTIGUNG
EQUERRE DE FIXATION
PATA
PÉS DE BAIXO PERFIL



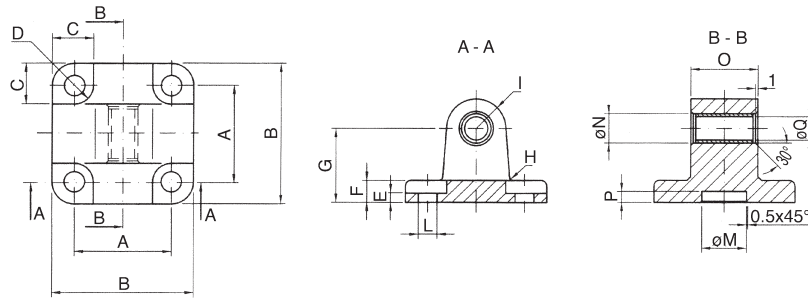
Code	Ø	C	B	D	E	F	G	H	I	S	U	Z
QCP 040	40	42	42	60	28	29.5	6.6	21.5	20	5	5	9
QCP 050	50	50	50	68	32	30	9	22	24	6	5	9
QCP 063	63	62	62	84	39	39	9	28.5	27	6	5	11
QCP 080	80	82	82	102	36.5	36.5	11	24.5	30	8	5	11
QCP 100	100	103	103	123	38.5	38.5	11	26.5	33	8	5	13.5

MATERIALE: Acciaio - MATERIAL: Steel - MATERIAL: Stahl - MATÉRIEL: Acier - MATERIAL: Acero - MATERIAL: Aço

QCM

CERNIERA MASCHIO CON BOCCOLE AUTOLUBRIFICANTI

MALE HINGE WITH SELF-LUBRICATING BUSHES
GABELBEFESTIGUNG MIT SELBSTSCHMIERENDER LAGERBUCHSE
TENON AVEC COUSSINET AUTOLUBRIFIANT
CHARNELA MACHO CON COJINETES AUTOLUBRICANTES
FIXAÇÃO OSCILANTE TRASEIRA MACHO AUTO-LUBRIFICANTE



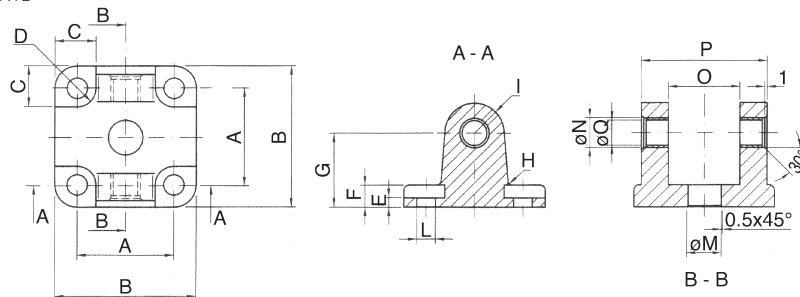
Code	Ø	A	B	C	D	E	F	G	H	I	L	M	N	O	P	Q
QCM 012	12 - 16	18	27	10	4.5	2.6	6	16	2	6	4.5	10	8	12	3	6
QCM 020	20	22	34	11	5	2.6	6	20	2	8	5.5	12	10	16	3	8
QCM 025	25	26	38	11	5	2.6	6	20	2	8	5.5	12	10	16	3	8

MATERIALE: Alluminio - MATERIAL: Aluminium - MATERIAL: Aluminium - MATÉRIEL: Aluminium - MATERIAL: Aluminio - MATERIAL: Alumínio

QCF

CERNIERA FEMMINA CON BOCCOLE AUTOLUBRIFICANTI

FEMALE HINGE WITH SELF-LUBRICATING BUSHES
SCHWENKGABELBEFESTIGUNG MIT SELBSTSCHMIERENDER LAGERBUCHSEN
CHAPE DE FIXATION AVEC COUSSINET AUTOLUBRIFIANT
CHARNELA HEMBRA CON COJINETES AUTOLUBRICANTES
FIXAÇÃO OSCILANTE TRASEIRA FÊMEA AUTO-LUBRIFICANTE

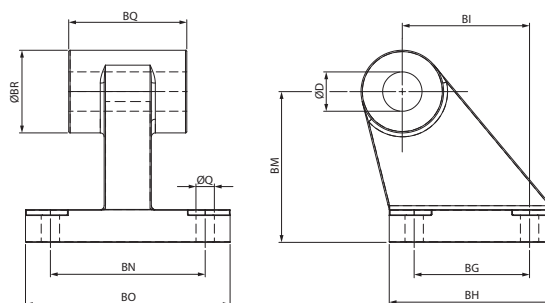


Code	Ø	A	B	C	D	E	F	G	H	I	L	M	N	O	P	Q
QCF 032	32	32	48	13.5	5.5	5.5	9	22	2.5	10	6.6	14	12	26	45	10
QCF 040	40	42	58	13.5	5.5	5.5	9	25	2.5	12.5	6.6	14	14	28	52	12
QCF 050	50	50	66	15.5	7.5	6.5	11	27	2.5	12.5	9	18	14	32	60	12
QCF 063	63	62	83	18	7.5	6.5	11	32	4	15	11	18	18	40	70	16
QCF 080	80	82	102	19	9	10	13	36	4	15	11	23	18	50	90	16
QCF 100	100	103	123	19	9	10	15	41	4	20	11	28	23	60	110	20

MATERIALE: Alluminio - MATERIAL: Aluminium - MATERIAL: Aluminium - MATÉRIEL: Aluminium - MATERIAL: Aluminio - MATERIAL: Alumínio

VAS

ARTICOLAZIONE A SQUADRA
 SQUARE JOINT
 LAGERBOCK
 TENON AVEC PALIER
 ARTICULACIÓN A ESCUADRA
 ARTICULAÇÃO QUADRADA

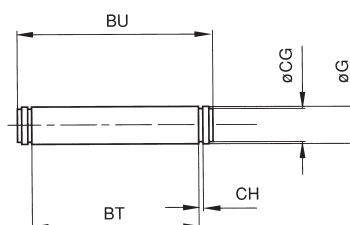


Code ●	Code ■	Ø	Q	BG	BH	BI	BM	BN	BO	BQ	BR
VAS 032	VASI 032	32	6.6	18	31	21	32	38	51	26	20
VAS 040	VASI 040	40	6.6	22	35	24	36	41	54	28	22
VAS 050	VASI 050	50	9	30	45	33	45	50	65	32	26
VAS 063	VASI 063	63	9	35	50	37	50	52	67	40	30
VAS 080	VASI 080	80	11	40	60	47	63	66	86	50	30
VAS 100	VASI 100	100	11	50	70	55	71	76	96	60	38

● **MATERIALE: Alluminio** - MATERIAL: Aluminium - MATERIAL: Aluminium - MATÉRIEL: Aluminium - MATERIAL: Aluminio - MATERIAL: Aluminio
 ■ **MATERIALE: Inox** - MATERIAL: Inox - MATERIAL: Inox - MATÉRIEL: Inox - MATERIAL: Inox - MATERIAL: Inox

VPE

PERNO PER CERNIERA CON SEEGER
 PIN WITH SEEGER
 BOLZEN INKL. SEEGERINGE
 AXE AVEC ANNEAUX CIRCLIPS
 PERNO PARA CHARNELA CON SEEGER
 PINO COM ANEL ELÁSTICO TIPO SEEGER

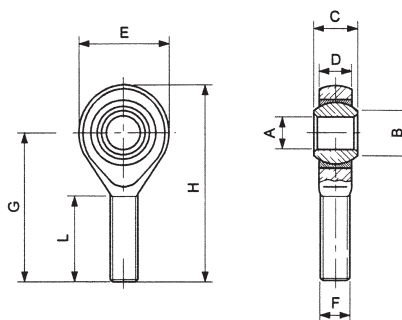


Code ●	Code ■	Ø	G	BT	BU	CG	CH
VPE 032	VPEI 032	32	10	46	53	9.6	1.1
VPE 040	VPEI 040	40	12	53	60	11.5	1.1
VPE 050	VPEI 050	50	12	61	68	11.5	1.1
VPE 063	VPEI 063	63	16	71	78	15.2	1.1
VPE 080	VPEI 080	80	16	91	98	15.2	1.1
VPE 100	VPEI 100	100	20	111	118	19	1.3

● **MATERIALE: Acciaio** - MATERIAL: Steel - MATERIAL: Stahl - MATÉRIEL: Acier - MATERIAL: Acero - MATERIAL: Aço
 ■ **MATERIALE: Inox** - MATERIAL: Inox - MATERIAL: Inox - MATÉRIEL: Inox - MATERIAL: Inox - MATERIAL: Inox

TM

TESTA DI BIELLA MASCHIO
 MALE ROD ENDS
 GELENKOPF MIT AUßENGEWINDE
 OEUILLTON À ROTULE AVEC FILETAGE MÂLE
 RÓTULA MACHO
 RÓTULA ESFÉRICA MACHO



D : Dinamico
 Dynamic
 Dynamisch
 Dynamique
 Dinámica
 Dinámico

S : Statico
 Static
 Statis
 Statique
 Estático
 Estático

Code	F	A	B	C	Ø	D	E	G	H	L	Radial load		Weight
											D	S	
TM 020	M5x0.8	5	7.5	8	11.11	7.5	18	33	42	19	430	1000	13
TM 032	M6x1	6	8.9	9	12.7	7.5	20	36	46	21	470	1100	15
TM 050	M8x1.25	8	10.4	12	15.88	9.5	24	42	54	25	780	1900	34
TM 080	M10x1.5	10	12.9	14	19.05	11.5	30	48	63	28	1200	3100	70
TM 100	M12x1.75	12	15.4	16	22.23	12.5	34	54	71	32	1400	3700	110

MATERIALE: Acciaio - MATERIAL: Steel - MATERIAL: Stahl - MATÉRIEL: Acier - MATERIAL: Acero - MATERIAL: Aço