

**CILINDRI A CARTUCCIA**

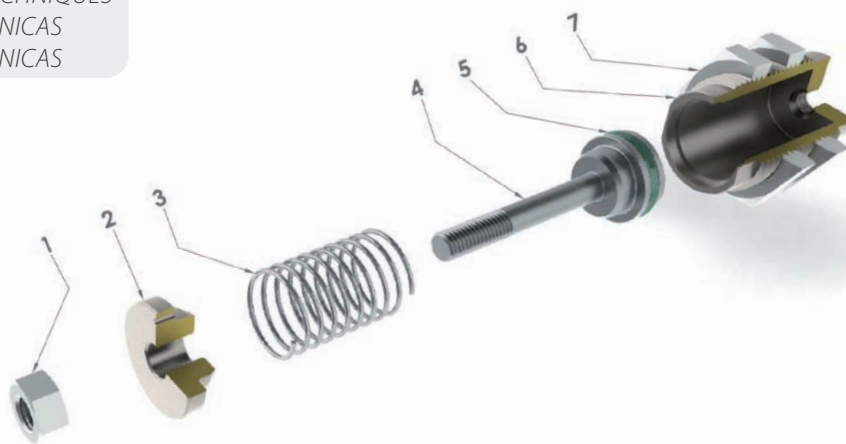


CARTRIDGE CYLINDERS  
EINSCHRAUBZYLINDER  
VÉRINS CARTOUCHE  
CILINDROS DE CARTUCHO  
CILINDROS PLUG



**CARATTERISTICHE TECNICHE**

TECHNICAL CHARACTERISTICS  
TECHNISCHE ANGABEN  
CARACTÉRISTIQUES TECHNIQUES  
CARACTERÍSTICAS TÉCNICAS  
CARACTERÍSTICAS TÉCNICAS



Materiali e Componenti	IT	Component Parts and Materials	GB	Komponenten und Materialien	DE
1 Dado asta in acciaio zincato 2 Boccola in ottone 3 Molla in acciaio 4 Asta pistone acciaio AISI 303 5 Guarnizione pistone in poliuretano 6 Camicia cilindro in ottone nichelato 7 Dadi di fissaggio cilindro in acciaio zincato		1 Zinc-plated steel Nut 2 Brass Bush 3 Steel Spring 4 Steel Piston rod AISI 303 5 Polyurethane Rod seal 6 Nickel plated brass Shape body 7 Zinc-plated steel Locking screw		1 Stahlmutter verzinkt 2 Deckel Messing 3 Rückstellfeder 4 Kolbenstange AISI 303 5 Kolbendichtung aus Polyurethan 6 Gehäuse Messing vernickelt 7 Befestigungsmuttern Stahl verzinkt	
Matériaux et Composants	FR	Materiales y componentes	ES	Materiais e Componentes	PT
1 Ecrou en acier galvanisé 2 Flasque en laiton 3 Ressort de rappel 4 Tige de piston en acier inox AISI 303 5 Joint de tige en Polyuréthane 6 Corps en laiton nickelé 7 Écrous de fixation en acier zingué		1 Tuerca vástago en acero zincado 2 Cojinete en latón niquelado 3 Muelle en acero 4 Vástago pistón en acero AISI 303 5 Junta pistón en poliuretano 6 Camisa cilindro en latón niquelado 7 Tuerca de fijación cilindro en acero zincado		1 Porca da haste em aço zincado 2 Bucha em latão niquelado 3 Mola em aço 4 Haste em aço AISI 303 5 Vedação do êmbolo em poliuretano 6 Camisa do cilindro em latão niquelado 7 Porca de fixação do cilindro em aço zincado	



**Pressioni**

Pressures  
Druckbereich  
Pressions  
Presiones  
Pressões

**2 bar** (0.2 MPa)  
**7 bar** (0.7 MPa)



**Temperature**

Temperatures  
Temperatur  
Températures  
Temperaturas  
Temperaturas

**0 °C** (-20 °C con aria secca)  
(-20 °C with dry air)  
(-20 °C mit trockener Luft)  
(-20 °C avec air sec)  
(-20 °C con aire seco)  
(-20 °C com ar seco)

**+ 80 °C**



**Fluidi compatibili**

Aria compressa filtrata lubrificata e non lubrificata.

**Fluids**

Filtered and lubricated compressed air as well as non lubricated air.

**Geignete Medien**

Gefilterte druckluft, auch für mit öl versetzte druckluft geeignet.

**Fluides compatibles**

Air comprimé filtré, lubrifié ou non lubrifié.

**Fluidos compatibles**

Aire comprimido filtrado lubricado y no lubricado.

**Fluidos compatíveis**

Ar comprimido filtrado e lubrificado ou não lubrificado.



### Alesaggi

Bores

Durchmesser

Diamètres

Diámetros

Diâmetros

**6 - 10 - 16 mm**



### Norma di Riferimento

Reference standard

Entspricht der Norm

Norme de référence

Normativa de referencia

Norma de referência

1907/2006  
REACH ✓

2011/65/CE  
RoHS ✓

SILICON  
FREE

ATEX  
2014/34/UE

II 2GD Ex h IIC T6  
Ex



### Corse Standard

Standard Strokes

Standardhub

Courses standards

Carreras Standard

Cursos Padrão

**5 - 10 - 15 mm**



### Forze di spinta

Thrust Forces

Schub Kräfte

Force de poussée

Fuerza de empuje

Força de avanço



### Funzionamento

Semplice effetto,  
Stelo filettato e non filettato.

Functioning

Single-acting, Threaded piston rod and  
No-threaded piston rod.

Funktion

Mit oder ohne Kolbenstangengewinde.

Exécutions

Tige avec filetage et sans filetage.

Funcionamiento

Simple efecto, Vástago roscado y no roscado.

Funcionamento

Simpes ação, Haste Roscada ou sem rosca.

Cilindro Cylinder Zylinder Vérins Cilindro Cilindro	Pressione di lavoro Operating pressure Betriebsdruck Pression de service Presión de trabajo Pressão de operação						
	bar						
Ø	1	2	3	4	5	6	7
	Forza sviluppata Output force Zylinderkraft Force du vérin Fuerza desarrollada Força desenvolvida						
	N						
<b>6</b>	2,8	5,6	8,4	11,3	14,1	16,9	19,7
<b>10</b>	7,8	15,7	23,5	31,4	39,2	47,1	54,9
<b>16</b>	20	40,1	60,2	80,3	100,4	120,5	152,7



### Peso

Weight

Gewicht

Poids

Peso

Peso

Ø mm	Corse - Strokes - Hub - Courses - Carreras - Cursos		
	mm		
	5	10	15
<b>6</b>	10 g	12,5 g	15 g
<b>10</b>	27 g	32 g	36 g
<b>16</b>	71 g	78 g	87 g



### Tabella dei codici di ordinazione

Ordering codes

Bestellschlüssel

Code de commande

Tabla de codificación para pedidos

Tabela de codificação para compra

SERIE	Ø mm	Corsa Stroke Hub Course Carrera Curso mm
-------	---------	--

**C A F**

**0 6**

**0 0 1 0**

- ▲ **CA** Semplice effetto non filettato  
Single acting no-threaded piston rod  
Einfachwirkend Ohne Kolbenstangengewinde  
Simple effet avec tige non fileté  
Simple efecto no roscado  
Simpes ação haste sem rosca
- ▲ **CAF** Semplice effetto filettato  
Single acting threaded piston rod  
Einfachwirkend Mit Kolbenstangengewinde  
Simple effet avec tige fileté  
Simple efecto roscado  
Simpes ação haste roscada

06  
10  
16

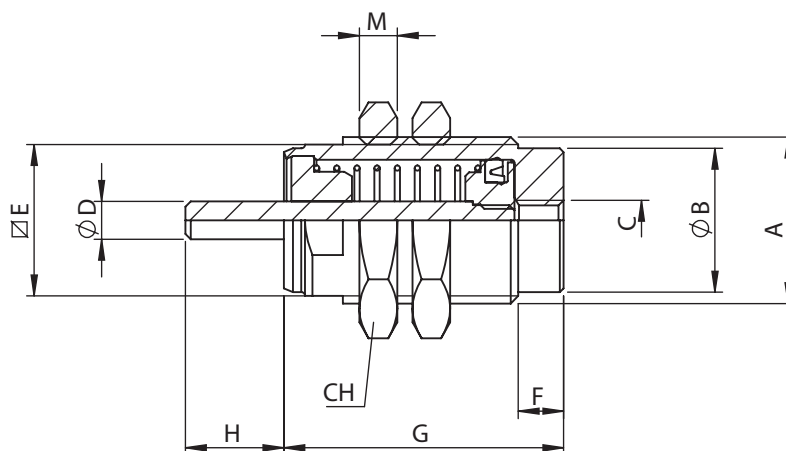
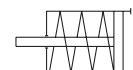
0005  
0010  
0015

Ø mm	Corse - Strokes - Hub - Courses - Carreras - Cursos		
	mm		
	5	10	15
<b>6</b>	▲	▲	▲
<b>10</b>	▲	▲	▲
<b>16</b>	▲	▲	▲

**CA**

**SEMPLICE EFFETTO NON FILETTATO**

SINGLE-ACTING NO-THREADED PISTON ROD  
 EINFACHWIRKEND OHNE KOLBENSTANGENGEWINDE  
 SIMPLE EFFET AVEC TIGE NON FILETÉE  
 SIMPLE EFECTO NO ROSCADO  
 SIMPES AÇÃO HASTE SEM ROSCA

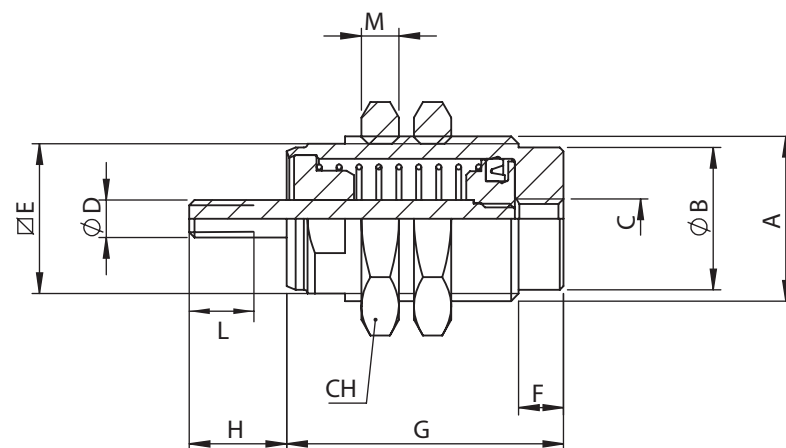
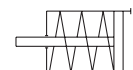


Ø	A	B	C	D	E	F	G (Corsa - Stroke - Hub - Course - Carrera - Curso)			H	M	CH
							5	10	15			
6	M10x1	8.5	M5	3	9	5	19,5	26,5	33,5	8	3	14
10	M15x1.5	13	M5	5	14	5	21,5	28	35	10,5	4	19
16	M22x1.5	19	M5	5	20	6	24,5	30,5	37	13	5	27

**CAF**

**SEMPLICE EFFETTO FILETTATO**

SINGLE-ACTING THREADED PISTON ROD  
 EINFACHWIRKEND MIT KOLBENSTANGENGEWINDE  
 SIMPLE EFFET AVEC TIGE FILETÉE  
 SIMPLE EFECTO ROSCADO  
 SIMPES AÇÃO HASTE ROSCADA



Ø	A	B	C	D	E	F	G (Corsa - Stroke - Hub - Course - Carrera - Curso)			H	M	CH	L
							5	10	15				
6	M10x1	8.5	M5	M3	9	5	19,5	26,5	33,5	8	3	14	7
10	M15x1.5	13	M5	M4	14	5	21,5	28	35	10,5	4	19	10
16	M22x1.5	19	M5	M5	20	6	24,5	30,5	37	13	5	27	12