

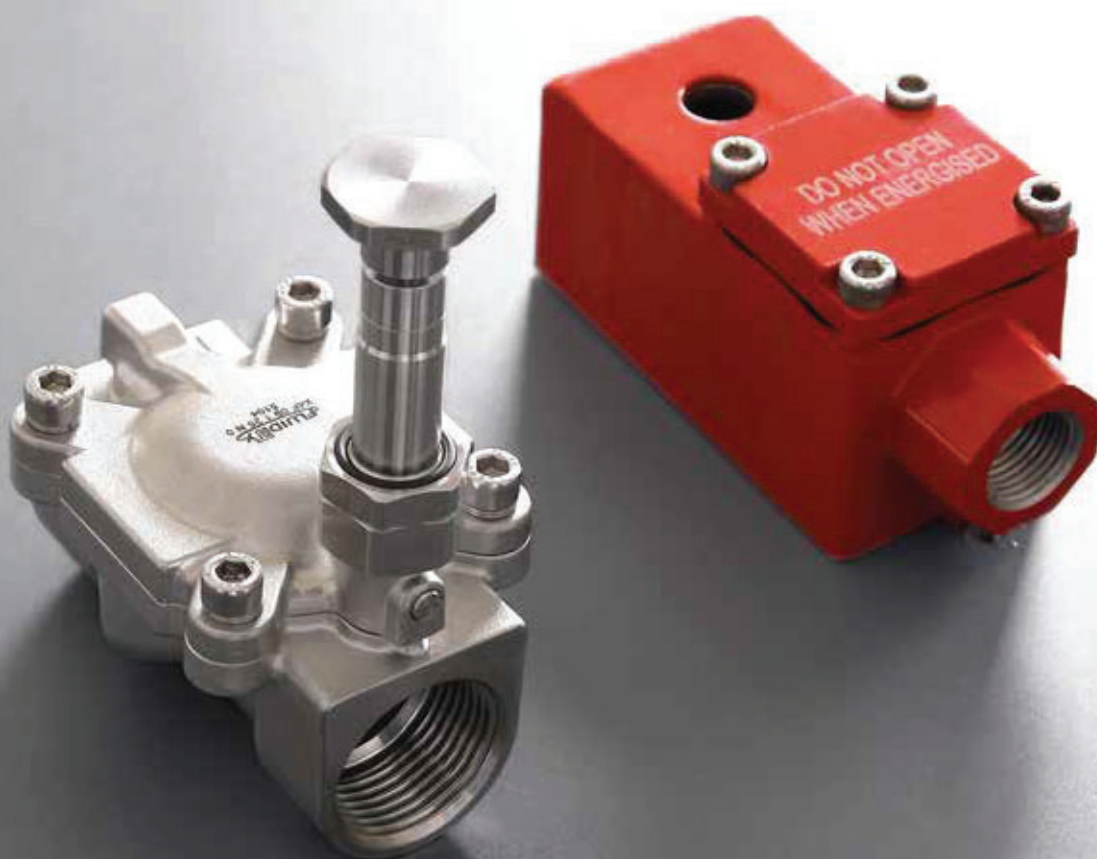
ELETTROVALVOLE SERVO-AZIONATE CON CORPO IN ACCIAIO INOX AISI 316L PER BOBINA ATEX "SERIE Y"

SERVO-ASSISTED SOLENOID VALVES WITH STAINLESS STEEL 316L BODY FOR "SERIES Y" ATEX COIL
SERVO-GESTEUERTE MAGNETVENTILE MIT KÖRPER EDELSTAHL AISI 316L FÜR SPULE ATEX
"Y-SERIE" ÉLECTROVANNES SERVO ASSISTEES AVEC CORPS EN ACIER INOX AISI 316L POUR BOBINE ATEX "SERIE Y"
ELECTROVALVULA SERVOACCIONADA CON CUERPO EN ACERO INOX AISI 316L PARA BOBINA "SERIE Y"
ELETTROVÁLVULAS SERVO-PILOTADAS COM CORPO EM AÇO INOX AISI 316L PARA BOBINA ATEX "SERIE Y"



II 2 G/D Ex h

AISI 316L



Serie X4A - Coil ATEX Ex d

Le elettrovalvole ATEX serie X4A – servo-azionate con corpo filettato in acciaio inox 316L – disponibili nella sola funzione 2/2 NC, si identificano per la possibilità di gestire portate elevate, avere un'ottima compatibilità a contatto con fluidi aggressivi e corrosivi e per essere installate in atmosfere potenzialmente esplosive grazie all'utilizzo esclusivo con la bobina ATEX serie Y avente custodia a prova di esplosione con marcatura Ex d / Ex tb. Anche la parte meccanica (valvola) è certificata ATEX II 2G/D Ex h, a completamento della garanzia del prodotto.

Principali vantaggi

- Installazione in atmosfere potenzialmente esplosive
- Valvola certificata ATEX II 2G/D Ex h
- Bobina certificata ATEX II 2G/D Ex d / Ex tb
- Contatto con fluidi aggressivi e corrosivi
- Connessioni da 1/4" a 1"
- Orifici dal Ø 10 mm al Ø 25 mm
- Pressioni di lavoro fino a 25 bar

Applicazioni

- Industria Chimica e Metallurgica
- Oil & Gas
- Ossigeno e Idrogeno
- Oli, Liquidi neutri e corrosivi
- Gas inerti e aggressivi

Les électrovanne de la série ATEX X4A - servo-assistées avec corps fileté en acier inoxydable 316L - disponibles uniquement en fonction 2/2 NF, s'identifient par la possibilité de gérer des débits élevés, ayant une excellente compatibilité au contact de fluides agressifs et corrosifs et peut être installé dans des atmosphères potentiellement explosives grâce à l'utilisation exclusive avec la bobine ATEX de la série Y ayant une enveloppe antidéflagrante avec marquage Ex d / Ex tb.

La partie mécanique (vanne) est également certifiée ATEX II 2G/D Ex h, complétant ainsi la garantie du produit.

Principaux avantages

- Installation en atmosphères potentiellement explosives
- Vanne certifiée ATEX II 2G/D Ex h
- Bobine certifiée ATEX II 2G/D Ex d / Ex tb
- Contact avec des fluides agressifs et corrosifs
- Connexions de 1/4" à 1"
- Orifices de Ø 10 mm à Ø 25 mm
- Pression jusqu'à 25 bar

Applications

- Industrie chimique et métallurgique
- Gaz et pétrole
- Oxygène et Hydrogène
- Huiles, Liquides neutres et corrosifs
- Gaz inertes et agressifs

The ATEX X4A series solenoid valves – servo-assisted with 316L stainless steel threaded body – available in the 2/2 NC function only, are identified by the possibility of managing high flow rates, having excellent compatibility in contact with aggressive and corrosive fluids and be installed in potentially explosive atmospheres thanks to the exclusive use with the Y series ATEX coil having an explosion-proof enclosure with marking Ex d / Ex tb.

Even the mechanical part (valve) is ATEX II 2G/D Ex h certified, completing the product warranty.

Main advantages

- Installation in potentially explosive atmospheres
- Valve certified ATEX II 2G/D Ex h
- Coil certified ATEX II 2G/D Ex d / Ex tb
- Contact with aggressive and corrosive fluids
- Connections from 1/4" to 1"
- Orifices from Ø 10 mm up to Ø 25 mm
- Working pressures up to 25 bar

Applications

- Chemical and Metallurgical industry
- Oil & Gas
- Oxygen and Hydrogen
- Oils, Neutral and corrosive liquids
- Inert and aggressive gases

Las electroválvulas de la serie ATEX X4A (servoasistidas con cuerpo roscado de acero inoxidable 316L) disponibles solo en la función 2/2 NC, se identifican por la posibilidad de gestionar caudales elevados, tener una excelente compatibilidad en contacto con fluidos agresivos y corrosivos y ser instaladas en atmósferas potencialmente explosivas gracias al uso exclusivo con la bobina ATEX de la serie Y que tiene una encapsulado a prueba de explosiones con marcado Ex d / Ex tb.

Incluso la parte mecánica (válvula) está certificada ATEX II 2G/D Ex h, completando la garantía del producto.

Principales ventajas

- Instalación en atmósferas potencialmente explosivas
- Válvula certificada ATEX II 2G/D Ex h
- Bobina certificada ATEX II 2G/D Ex d / Ex tb
- Contacto con fluidos agresivos y corrosivos
- Conexiones de 1/4" a 1"
- Orificios desde Ø 10 mm hasta Ø 25 mm
- Presiones de trabajo hasta 25 bar

Aplicaciones

- Industria química y metalúrgica
- Gas y petróleo
- Oxígeno e Hidrógeno
- Aceites, Líquidos neutros y corrosivos
- Gases inertes y agresivos

Die servogesteuerten ATEX-Magnetventile der Serie X4A – mit einem Gewindekörper aus Edelstahl 316L, sind in der Funktion 2/2 NC verfügbar. Sie zeichnen sich insbesondere für hohe Durchflussmengen sowie dem Einsatz in aggressiven und korrosiven Flüssigkeiten aus. Durch die ausschließliche Verwendung der ATEX-Spule der Serie Y, die über ein explosionsssicheres Gehäuse mit der Kennzeichnung Ex d / Ex tb verfügt, ist eine Installation in explosionsgefährdeten Bereichen möglich.

Auch der mechanische Teil (Ventil) ist nach ATEX II 2G/D Ex h zertifiziert, was die Produktsicherheit gewährleistet.

Vorteile

- Installation in explosionsgefährdeten Bereichen
- Ventil zertifiziert nach ATEX II 2G/D Ex h
- Spule zertifiziert nach ATEX II 2G/D Ex d / Ex tb
- Kontakt mit aggressiven und korrosiven Fluiden
- Anschlüsse von 1/4" bis 1"
- Öffnungen von Ø 10 mm bis zu Ø 25 mm
- Betriebsdruck bis zu 25 bar

Anwendungen

- Chemische und metallurgische Industrie
- Öl und Gas
- Sauerstoff und Wasserstoff
- Öle, neutrale und korrosive Flüssigkeiten
- Inerte und aggressive Gase

As válvulas solenóide da série ATEX X4A – servo-assistidas com corpo roscado em aço inox 316L – disponíveis apenas na função 2/2 NC, são identificadas pela possibilidade de gerenciar altas vazões, possuindo excelente compatibilidade em contato com fluidos agressivos e corrosivos e por possibilitar sua instalação em atmosferas potencialmente explosivas graças ao uso exclusivo com a bobina ATEX série Y com invólucro à prova de explosão com marcação Ex d / Ex tb.

Mesmo a parte mecânica (válvula) possui certificação ATEX II 2G/D Ex h, completando a garantia do produto.

Principais vantagens

- Instalação em atmosferas potencialmente explosivas
- Válvula certificada ATEX II 2G/D Ex h
- Bobina certificada ATEX II 2G/D Ex d / Ex tb
- Contato com fluidos agressivos e corrosivos
- Conexões de 1/4" a 1"
- Orifícios de Ø 10 mm até Ø 25 mm
- Pressões de trabalho até 25 bar

Aplicações

- Indústria Química e Metalúrgica
- Gás de petróleo
- Oxigênio e Hidrogênio
- Óleos, líquidos neutros e corrosivos
- Gases inertes e agressivos



| | | | | | |
|---------------------------------------------------------------------------------------------------------------------------------------------------------------------------------------------------------------------|-----------|--------------------------------------------------------------------------------------------------------------------------------------------------------------------------------------------------------------------|-----------|------------------------------------------------------------------------------------------------------------------------------------------------------------------------------------------------------------------|-----------|
| Caratteristiche generali - X4A | IT | General features - X4A | GB | Eigenschaften - X4A | DE |
| <ul style="list-style-type: none"> - Posizione di montaggio consigliata orizzontale - Certificazione valvola: ATEX II 2G/D Ex h - Certificazione bobina: ATEX II 2G/D Ex d, Ex tb | | <ul style="list-style-type: none"> - Recommended horizontal mounting position - Valve certification: ATEX II 2G/D Ex h - Coil certification: ATEX II 2G/D Ex d, Ex tb | | <ul style="list-style-type: none"> - Horizontale Einbaulage empfohlen - Ventilzertifizierung: ATEX II 2G/D Ex h - Spulezertifizierung: ATEX II 2G/D Ex d, Ex tb | |
| Caractéristiques générales - X4A | FR | Características generales - X4A | ES | Características gerais - X4A | PT |
| <ul style="list-style-type: none"> - Position de montage horizontale recommandée - Certification des vannes: ATEX II 2G/D Ex h - Certification de bobine: ATEX II 2G/D Ex d, Ex tb | | <ul style="list-style-type: none"> - Posición de montaje recomendada horizontal - Certificación de válvula: ATEX II 2G/D Ex h - Certificación de bobina: ATEX II 2G/D Ex d, Ex tb | | <ul style="list-style-type: none"> - Posição de montagem aconselhada horizontal - Certificação de válvula: ATEX II 2G/D Ex h - Certificação de bobina: ATEX II 2G/D Ex d, Ex tb | |

| | |
|--|------------------------------------------------|
| | Tabella dei codici di ordinazione |
| | <i>Ordering codes</i> |
| | <i>Bestellschlüssel</i> |
| | <i>Composition de la référence de commande</i> |
| | <i>Tabla para definición de código</i> |
| | <i>Tabela de código de compra</i> |

| SERIE | Connessione <i>Port size Masse Dimension Tamaño Tamanho</i> | Funzione <i>Functions Funktion Fonctions Función Funções</i> | Orifizio <i>Orifice Dn Passage Orifizio Orifício</i> | Materiale guarnizioni <i>Sealing materials Dichtungswerkstoffe Matériaux des joints Material juntas Material das vedações</i> | Versione <i>Version Ausführung Version Versión Versão</i> | Filettatura <i>Thread Gewinde Filetage Rosca Rosca</i> |
|-------|--------------------------------------------------------------------------------|---------------------------------------------------------------------------------|-------------------------------------------------------------------------|--------------------------------------------------------------------------------------------------------------------------------------------------|------------------------------------------------------------------------------|---------------------------------------------------------------------------|
|-------|--------------------------------------------------------------------------------|---------------------------------------------------------------------------------|-------------------------------------------------------------------------|--------------------------------------------------------------------------------------------------------------------------------------------------|------------------------------------------------------------------------------|---------------------------------------------------------------------------|

| | | | | | | | | | | | | | | | |
|------------------|------------------|------------------|------------------|----------------|-------------------|-------------------|-------------------|-------------------|-------------------|----------------|-----------------|----------------|-------------------------------------------------------------------------------------------------------------------------------------------------------------------------|--------------|-----------------|
| X | 4 | A | 0 | 3 | 1 | 1 | 0 | N | H | | | | | | |
| 03 = 1/4" | 04 = 3/8" | 05 = 1/2" | 07 = 3/4" | 09 = 1" | 1 = 2/2 NC | 10 = 10 mm | 14 = 14 mm | 18 = 18 mm | 25 = 25 mm | N = NBR | E = EPDM | V = FKM | H = Senza comando manuale <i>Without manual override Ohne handbetätigung Sans commande manuelle Sin comando manual Sem acionamento manual</i> | = Gas | N = NPTF |

| | | |
|-------------------------------------------------------------------------------------------------------------------------|-----------------------------------------------------------------------------------|--|
| BOBINA: SERIE Y COIL: SERIES Y SPULE: SERIES Y BOBINE: SÉRIES Y BOBINA: SERIES Y BOBINA: SÉRIES Y | PAG: 22.8 PAG: 22.8 PAG: 22.8 PAG: 22.8 PAG: 22.8 PAG: 22.8 | |
|-------------------------------------------------------------------------------------------------------------------------|-----------------------------------------------------------------------------------|--|

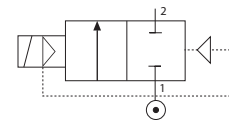
SERIE X4A - ATEX

ELETTROVALVOLE SERVO-AZIONATE CON CORPO IN ACCIAIO INOX AISI 316L PER BOBINA ATEX "SERIE Y"

SERVO-ASSISTED SOLENOID VALVES WITH STAINLESS STEEL AISI 316L BODY FOR "SERIES Y" ATEX COIL
 SERVO-GESTEUERTE MAGNETVENTILE MIT KÖRPER EDELSTAHL AISI 316L FÜR SPULE ATEX "Y-SERIE"
 ÉLECTROVANNES SERVO ASSISTEES AVEC CORPS EN ACIER INOX AISI 316L POUR BOBINE ATEX "SERIE Y"
 ELECTROVALVULA SERVOACCIONADA CON CUERPO EN ACERO INOX AISI 316L PARA BOBINA ATEX "SERIE Y"
 ELETTROVÁLVULAS SERVO-PILOTADAS COM CORPO EN AÇO INOX AISI 316L PARA BOBINA ATEX "SERIE Y"

2/2 NC

1/4" → 1"



Anello di sfasamento argentato su richiesta
 Silver-plated shading ring on request
 Versilberter Schattierungsring auf anfrage
 Anneau d'ombrage argentée sur demande
 Anillo de sombreado plateado bajo pedido
 Anel de sombreamento banhado a prata sob pedido

Bobine certificate ATEX
 ATEX certified coils
 ATEX zertifizierte spule
 Bobine certifiées ATEX
 Bobina con certificación ATEX
 Bobina certificadas ATEX

| IT | Materials and Components | GB | Materialien und Komponenten | DE |
|------------------------------------------------------------------------------------------------------------------------------------------------------------------------------------------------------------------------------------------------------------------------------------------------------------------------------------------------|--------------------------------------------------------------------------------------------------------------------------------------------------------------------------------------------------------------------------------------------------------------------------------------------------------------------|--------------------------------------------------------------------------------------------------------------------------------------------------------------------------------------------------------------------------------------------------------------------------------------------|-----------------------------|----|
| <p>Materiali e Componenti</p> <p>1 Corpo: Acciaio Inox AISI 316L 2 Tenute: NBR - EPDM - FKM 3 Tubo guida: Acciaio Inox 4 Nucleo fisso e mobile: Acciaio Inox AISI 430FR 5 Molle: Acciaio Inox 6 Anello di sfasamento: Rame</p> | <p>1 Body: Stainless steel AISI 316L 2 Seals: NBR - EPDM - FKM 3 Armature tube: Stainless steel 4 Fixed and mobile core: Stainless steel AISI 430FR 5 Springs: Stainless steel 6 Shading ring: Copper</p> | <p>1 Körper: Edelstahl AISI 316L 2 Dichtung: NBR - EPDM - FKM 3 Führungsrohr: Edelstahl 4 Kern: Edelstahl AISI 430FR 5 Feder: Edelstahl 6 Schattierung Ring: Kupfer</p> | | |
| FR | Materials y componentes | ES | Materialis e Componentes | PT |
| <p>Matériaux et Composants</p> <p>1 Corps: Acier inox AISI 316L 2 Joints: NBR - EPDM - FKM 3 Tube de pilotage: Acier inox 4 Noyau: Acier inox AISI 430FR 5 Ressort: Acier inox 6 Anneaux d'ombrage : cuivre</p> | <p>1 Cuerpo: Acero inox AISI 316L 2 Juntas: NBR - EPDM - FKM 3 Tubo guía: Acero inox 4 Núcleo fijo y móvil: Acero inox AISI 430FR 5 Muelle: Acero inox 6 Anillo de sombreado: Cobre</p> | <p>1 Corpo: Aço-inox AISI 316L 2 Vedações: NBR - EPDM - FKM 3 Tubo Guia: Aço-inox 4 Núcleo fixo e móvel I: Aço-inox AISI 430FR 5 Mola: Aço-inox 6 Anel de sombreamento: Cobre</p> | | |

Pressione massima ammissibile
 Maximum allowable pressure
 Max. Betriebsdruck
 Pression de service max.
 Presión máxima admisible
 Pressão máxima admissível

25 bar

Tabella compatibilità e materiali
 Compatibility and materials table
 Beständigkeitsübersicht
 Tableau de compatibilité des matériaux
 Tabla de compatibilidad de materiales
 Tabela de compatibilidade química

Pag. 0.21 - 0.22

Valvola e bobina fornite separatamente
 Valve and coil supplied separately
 Ventil und Spule separat erhältlich
 Vanne et bobine fournies séparément
 Válvula y bobina suministradas por separado
 Válvula e bobina fornecidas separadamente

| |
|---------------------------------------------------------------------------------------------------------------------------------------------------------------------------------------------------------------------------------------------------------------------------------------------------------------------------------------------------------------------------------------------------------------------------------------------------------------------------------------------------------------------------------------------------------------------------------------------------------------------------------------------------------------------------------------------------------------------------------|
| <p>OPZIONI SU RICHIESTA - OPTIONS ON REQUEST - OPTIONEN AUF ANFRAGE - OPTIONS SUR DEMANDE - OPCIONES BAJO PEDIDO - OPÇÕES SOB ENCOMENDA</p> <p>Anello di sfasamento argentato - Silver-plated shading ring - Versilberter Schattierungsring Anneau d'ombrage argentée - Anillo de sombreado plateado - Anel de sombreamento banhado a prata</p> <p>Versione idonea per utilizzo con ossigeno industriale - Version suitable for use with industrial oxygen - Version für industrie sauerstoff Version adaptée à une utilisation avec de l'oxygène industriel - Versión idónea para el uso con oxígeno industrial - Versão adequada para utilização com oxigênio industrial</p> |
|---------------------------------------------------------------------------------------------------------------------------------------------------------------------------------------------------------------------------------------------------------------------------------------------------------------------------------------------------------------------------------------------------------------------------------------------------------------------------------------------------------------------------------------------------------------------------------------------------------------------------------------------------------------------------------------------------------------------------------|

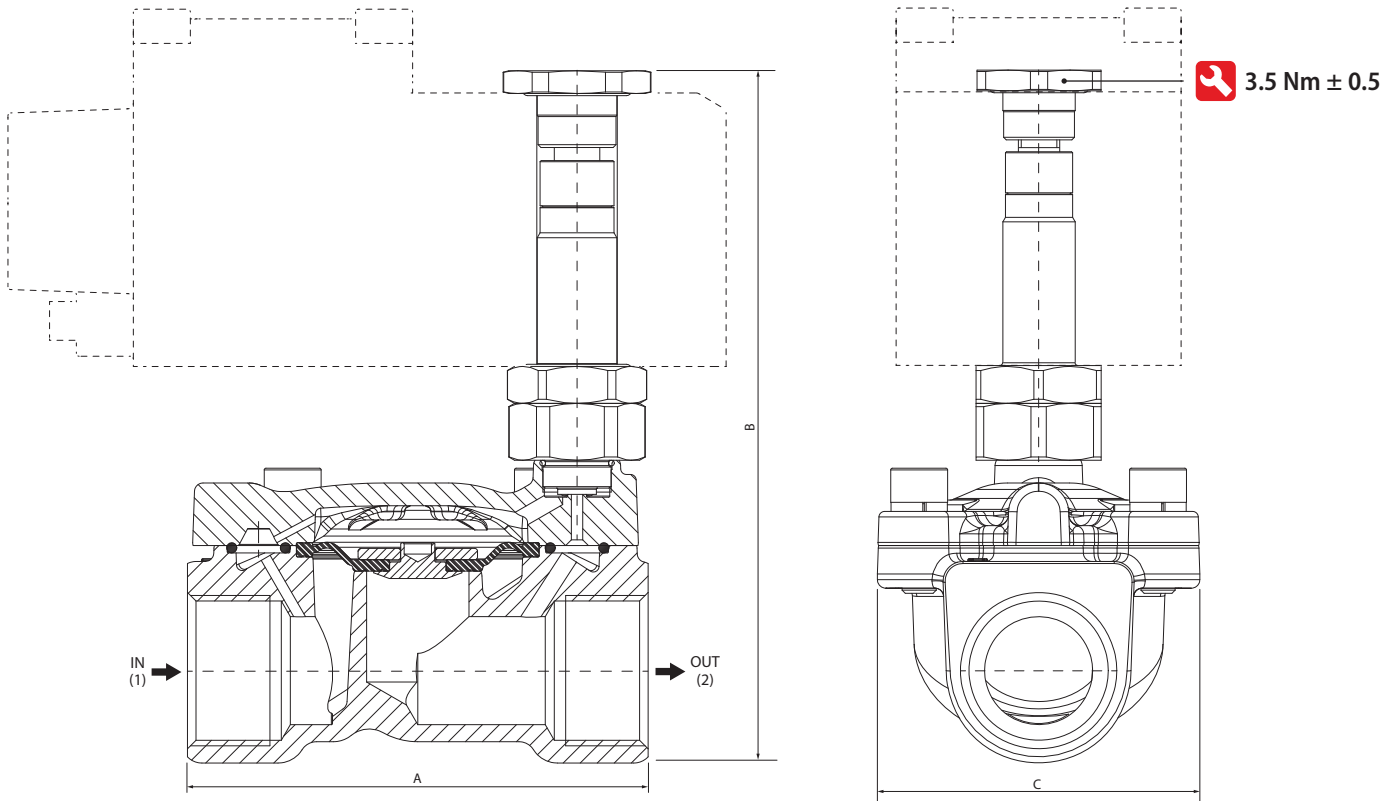
| Code | Materiale tenute Sealing materials Dichtungswerkstoffe Matériau joint Material juntas Material das vedações | Conessioni Port size Verbindungen Connexions Conexiones Conexões | Ø Orifizio Ø Orifice Ø Dn Ø Passage Ø Orificio Ø Orificio | Viscosità Viscosity Viskosität Viscosité Viscosidad Viscosidade | Kv | Pressione differenziale (OPD) Differential pressure (OPD) Differenzdruck (OPD) Pression différentielle (OPD) Presión diferencial (OPD) Pressão diferencial (OPD) | | | Potenza Power Leistung Puissance Potencia | | Bobine Coils Spulen Bobines Bobinas Bobinas | |
|------|----------------------------------------------------------------------------------------------------------------------------|---------------------------------------------------------------------------------|--------------------------------------------------------------------------|--------------------------------------------------------------------------------|-------------------|---------------------------------------------------------------------------------------------------------------------------------------------------------------------------------|--------|--------|-------------------------------------------------------|----------|------------------------------------------------------------|------------------------|
| | | | | | | Min | Max DC | Max AC | DC W | AC VA | Size mm | Serie Y - pag. 22.8 |
| | ① | ISO 228 | mm | cSt | m ³ /h | Bar | | | | | | |

| H Senza comando manuale - Without manual override - Ohne handbetätigung Sans commande manuelle - Sin comando manual - Sem acionamento manual | | | | | | | | | | | | |
|--------------------------------------------------------------------------------------------------------------------------------------------------------|---------------------------------|------|----|----|-------|------|----|----|---|----|----|-----------|
| X4A 03 1 10 _ H | | 1/4" | 10 | 25 | 1.88 | 0.15 | 20 | 20 | 8 | 12 | 50 | Y - SOLY0 |
| X4A 04 1 14 _ H | N = NBR -10°C +90°C | 3/8" | 14 | 25 | 3.32 | 0.15 | 20 | 20 | 8 | 12 | 50 | Y - SOLY0 |
| X4A 05 1 14 _ H | V = FKM -10°C +140°C | 1/2" | 14 | 25 | 3.53 | 0.15 | 20 | 20 | 8 | 12 | 50 | Y - SOLY0 |
| X4A 07 1 18 _ H | E = EPDM -10°C +140°C | 3/4" | 18 | 25 | 5.56 | 0.15 | 20 | 20 | 8 | 12 | 50 | Y - SOLY0 |
| X4A 09 1 25 _ H | | 1" | 25 | 25 | 10.97 | 0.15 | 20 | 20 | 8 | 12 | 50 | Y - SOLY0 |

① Selezionare tenuta - Select seal material - Wählen Sie das Dichtungsmaterial aus - Sélectionner matériau d'étanchéité - Seleccionar material sellado - Seleccionar material de vedação

EPDM - P max = 2.5 bar: Con vapore - With steam - Mit dampf - Avec vapeur - Con vapor - Com vapor

Bobina non inclusa - Coil not included - Magnetspulen separat - Bobines non incluse - Bobina no incluida - Bobinas não incluídas



| Size | A | B | C |
|------|------|-------|------|
| 1/4" | 55.5 | 103.5 | 35.2 |
| 3/8" | 65.3 | 111.1 | 46.4 |
| 1/2" | 65.3 | 111.1 | 46.4 |
| 3/4" | 1 | 121.9 | 56.7 |
| 1" | 5 | 128 | 65 |