

MICROVALVOLE

MICROVALVE

MIKROVENTILE

MICRODISTRIBUTEURS

MICROVÁLVULAS

MICRO-VÁLVULA

Serie 02V



MICROVALVOLE

MICROVALVE
MIKROVENTILE
MICRODISTRIBUTEURS
MICROÁLVULAS
MICRO-VÁLVULA


CARATTERISTICHE TECNICHE

TECHNICAL CHARACTERISTICS
TECHNISCHE ANGABEN
CARACTÉRISTIQUES TECHNIQUES
CARACTERÍSTICAS TÉCNICAS
CARACTERÍSTICAS TÉCNICAS


Norma di Riferimento

Reference standard

Entspricht der Norm

Norme de référence

Normativa de referencia

Norma de referência

1907/2006
REACH ✓

2011/65/CE
RoHS ✓

PED
2014/68/UE



		M5
	ATTACCO FILETTATO THREADED ANSCHLUSS CONNEXION ROSCA CONEXÃO ROSCADA	M5
	PORTATA a 6 BAR con Δp 1 bar 6 bar FLOW RATE with Δp 1 bar DURCHFLUSSWERT BEI 6 bar mit Δp 1 bar DÉBIT DE RÉFÉRENCE à 6 bar avec Δp 1 bar CAUDAL a 6 BAR con Δp 1 bar VAZÃO a 6 BAR com Δp 1 bar	100 NI/min
	PRESSIONE DI FUNZIONAMENTO OPERATING PRESSURE BETRIEBSDRUCK PRESSION DE SERVICE PRESIÓN DE EJERCICIO PRESSÃO DE OPERAÇÃO	2 ÷ 10 bar
	TEMPERATURA TEMPERATURE BETRIEBSTEMPERATUR TEMPÉRATURE DE TRAVAIL TEMPERATURA TEMPERATURA	min -10 °C max +60 °C
	FORZA DI ATTIVAZIONE ACTIVATION FORCE BETÄTIGUNGSKRAFT FORCE D'ACTUATION FUERZA DE ACTIVACIÓN FORÇA ACTIVAÇÃO	6 N

IT	Component Parts and Materials	GB	Komponenten und Materialien	DE
Materiali e Componenti 1 Corpo in alluminio anodizzato 2 Molla in acciaio INOX 3 Guarnizioni in NBR	1 Anodised aluminium body 2 Stainless Steel Spring 3 NBR seals	1 Aluminiumgehäuse Eloxiert 2 Feder Edelstahl 3 Dichtungen Aus NBR		
FR	Materiales y Componentes	ES	Materiais e Componentes	PT
Matériaux et Composants 1 Corps en aluminium anodisé 2 Ressort Acier INOX 3 Joints en NBR	1 Cuerpo en Aluminio Anodizado 2 Muelle en Acero INOX 3 Juntas en NBR	1 Corpo em Alumínio Anodizado 2 Mola em Aço INOX 3 Vedação em NBR		




Tabella dei codici di ordinazione
Ordering codes
Bestellschlüssel
Code de commande
Tabla de codificación para pedidos
Tabela de codificação para compra

SERIE	Azionamento Actuation Betätigung Actionnement Accionamiento Accionamento	Riazionamento Reactuation Rückstellung Rappel Reaccionamiento Retorno	Vie Ways Wege Voies Vías Vias	Funzione Funktion Funktion Fonction Función Funções	Misura Size Größe Dimension Medida Tamanho
-------	---	--	--	--	---

0 2 V
G
0
3
N C
B 5

G = Puntale
 Tappet
 Stößel
 Pousoir
 Puntal
 Direto no pino

R = Rullo corto
 Short Roller
 Rollenhebel
 Levier à galet
 Rodillo corto
 Rolete curto

U = Rullo Unidirezionale
 Uni-directional Roller Kipphebel
 Levier à galet escamotable
 Rodillo Unidireccional
 Rolete Unidireccional

E = Puntale passa parete
 Panel Mounting Taper Microvalve
 Stößel, Schalttafleinbau
 Pousoir, montage en panneau
 Puntal Pasa Tabiques
 Passa-muro - direto no pino

0 = Monostabile con ritorno a molla
 Monostable spring return
 Monostabil mit federrückstellung
 Monostable à rappel par ressort
 Monoestable con retorno muelle
 Monoestável com retorno por mola

3 = 3/2

NO = Normalmente aperta
 Normally open
 Normalerweise offen
 Normalement ouvert
 Normalmente abierta
 Normalmente aberta

NC = Normalmente chiusa
 Normally closed
 Normalerweise geschlossen
 Normalement fermé
 Normalmente cerrada
 Normalmente fechada

B5 = M5

3/2 Vie - Ways - Wege - Voies - Vías - Vias

MICROVALVOLE A PUNTALE

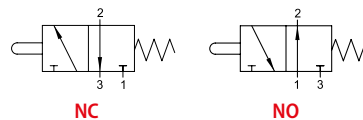
TAPPET MICROVALVE

STÖßEL - MIKROVENTIL

MICRODISTRIBUTEUR À POUSSOIR

MICROVÁLVULA DE PUNTAL

MICRO-VÁLVULAS DE ACIONAMENTO DIRETO NO PINO



Codice Code Nummer Code Código Código	Vie Ways Wege Voies Vías Vias	Funzione Function Funktion Fonction Función Funções	Misura Size Größe Dimension Medida Tamanho	Pack.
02V G0 3 NC B5	3/2	NC	M5	1
02V G0 3 NO B5	3/2	NO	M5	1

3/2 Vie - Ways - Wege - Voies - Vías - Vias

MICROVALVOLE A RULLO CORTO

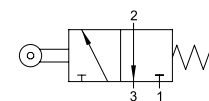
SHORT ROLLER MICROVALVE

ROLLENHEBEL - MIKROVENTIL

MICRODISTRIBUTEUR À LEVIER À GALET

MICROVÁLVULA DE RODILLO CORTO

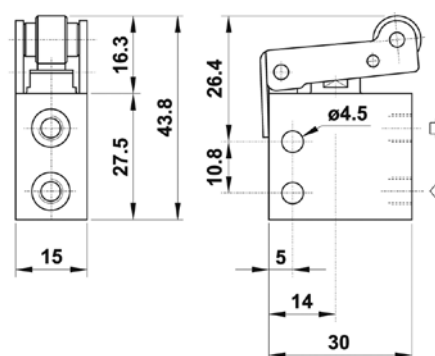
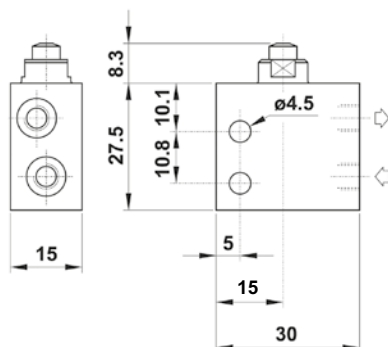
MICRO-VÁLVULA DE ROLETE CURTO



Codice Code Nummer Code Código Código	Vie Ways Wege Voies Vías Vias	Funzione Function Funktion Fonction Función Funções	Misura Size Größe Dimension Medida Tamanho	Pack.
02V R0 3 NC B5	3/2	NC	M5	1

02V G0 3 NC B5

02V R0 3 NC B5



3/2 Vie - Ways - Wege - Voies - Vías - Vias

MICROVALVOLE A RULLO UNIDIREZIONALE

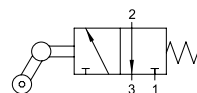
UNI-DIRECTIONAL ROLLER MICROVALVE

KIPPEBEL - MIKROVENTIL

MICRODISTRIBUTEUR À LEVIER À GALET ESCAMOTABLE (UNIDIRECTIONNEL)

MICROVÁLVULA DE RODILLO UNIDIRECCIONAL

MICRO-VÁLVULA DE ROLETE UNIDIRECCIONAL



Codice Code Nummer Code Código Código	Vie Ways Wege Voies Vías Vias	Funzione Function Funktion Fonction Función Funções	Misura Size Größe Dimension Medida Tamanho	Pack.
02V U0 3 NC B5	3/2	NC	M5	1

3/2 Vie - Ways - Wege - Voies - Vías - Vias

MICROVALVOLE A PUNTALE PASSAPARETE

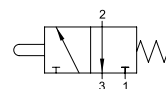
PANEL MOUNTING TAPPET MICROVALVE

STÖBEL - MIKROVENTIL, SCHALTTAFELEINBAU

MICRODISTRIBUTEUR À POUSSOIR, MONTAGE EN PANNEAU

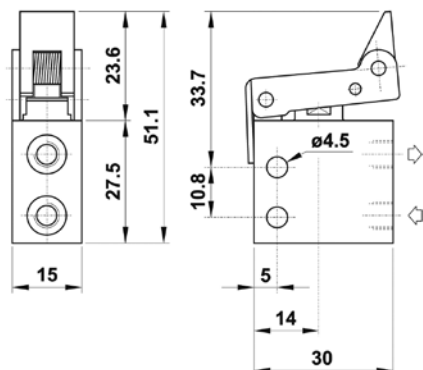
MICROVÁLVULA DE PUNTAL PASATABIQUES

MICRO-VÁLVULA PASSA-MURO - ACIONAMENTO DIRETO NO PINO



Codice Code Nummer Code Código Código	Vie Ways Wege Voies Vías Vias	Funzione Function Funktion Fonction Función Funções	Misura Size Größe Dimension Medida Tamanho	Pack.
02V E0 3 NC B5	3/2	NC	M5	1

02V U0 3 NC B5



02V E0 3 NC B5

