

SERIE L - CILINDRI ISO 15552 / 6431

CYLINDER ISO 15552 / 6431
 ZYLINDER ISO 15552 / 6431
 VÉRINS ISO 15552 / 6431
 CILINDROS ISO 15552 / 6431
 CILINDROS ISO 15552 / 6431



Light weight ✓

Low friction ✓

Clean design ✓

Adjustable cushion ✓

Long lasting quality ✓

Multiple version for every application ✓

Aluminium piston ✓

SERIE T

Ø 32÷125

Serie T tubo in alluminio con tiranti.
 Serie T Aluminum profile with tie rods.
 Serie T Aluminiumrohre mit Gewindestangenbefestigung.
 Serie T tube en aluminium avec tirants.
 Serie T Camisa en aluminio perfil redondo con tirantes.
 Série T Tubo de alumínio com tirantes.



FORZE E CONSUMI

FORCES AND CONSUMPTIONS
 KRÄFTE UND LUFTVERBRAUCH
 FORCES ET CONSOMMATIONS D'AIR
 FUERZAS Y CONSUMOS
 FORÇAS E CONSUMOS

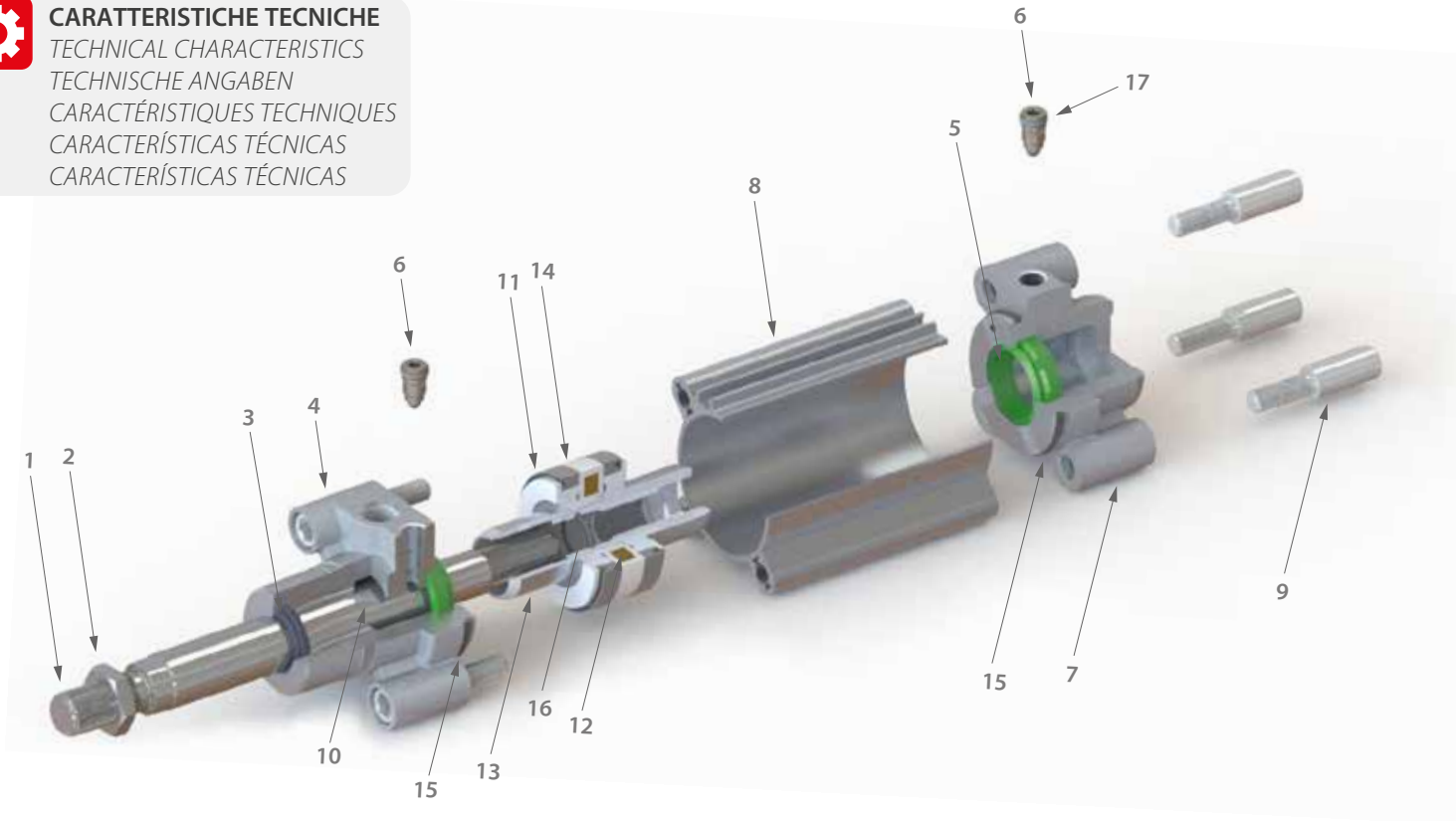
Vedi pag. 18.62 - 18.63

See page 18.62 - 18.63
 Siehe Seite 18.62 - 18.63
 Voir pag. 18.62 - 18.63
 Ver pág. 18.62 - 18.63
 Ver pág. 18.62 - 18.63



CARATTERISTICHE TECNICHE

TECHNICAL CHARACTERISTICS
 TECHNISCHE ANGABEN
 CARACTÉRISTIQUES TECHNIQUES
 CARACTERÍSTICAS TÉCNICAS
 CARACTERÍSTICAS TÉCNICAS



Materiali e Componenti / Standard

IT

- 1 Asta pistone acciaio C40 Cromato
- 2 Dado in acciaio zincato
- 3 Guarnizione asta in PU
- 4 Testata anteriore in alluminio
- 5 Guarnizioni ammortizzo in NBR
- 6 Spillo ammortizzatore in Acciaio zincato
- 7 Testata posteriore in alluminio
- 8 Camicia cilindro in alluminio anodizzato
- 9 Vite di fissaggio in Acciaio zincato
- 10 Boccoia KU
- 11 Guarnizioni pistone in NBR
- 12 Magnete in plastoferrite
- 13 Pistone in alluminio
- 14 Fascia guida
- 15 O-Ring in NBR (Testata Anteriore)
- 16 O-Ring in NBR (Pistone)
- 17 O-Ring in NBR (Vite Ammortizzo)

Component Parts and Materials / Standard

GB

- 1 Chrome-plated Steel C40 piston rod
- 2 Zinc-plated steel nut
- 3 PU rod seal
- 4 Aluminium front head
- 5 NBR cushion seal
- 6 Zinc-plated steel cushion screw
- 7 Aluminium rear head
- 8 Anodized Aluminium cylinder profile.
- 9 Zinc-plated screw
- 10 KU bushing
- 11 NBR piston seals
- 12 Plastoferrite magnet
- 13 Aluminium piston
- 14 Guide
- 15 NBR O-Ring (front head)
- 16 NBR O-Ring (piston)
- 17 NBR O-Ring (cushion screw)

Komponenten und Materialien / Standard

DE

- 1 Kolbenstange Stahl C40 verchromt
- 2 Stahlmutter verzinkt
- 3 Kolbenstangendichtung aus PU
- 4 Zylinderkopf Aluminium
- 5 Dämpfungsichtung aus NBR
- 6 Dämpfungsschraube Stahl verzinkt
- 7 Zylinderdeckel Aluminium
- 8 Zylinderrohr Aluminium eloxiert
- 9 Flanschschrauben Stahl verzinkt
- 10 Deckel KU
- 11 Kolbendichtung aus Polyurethan oder NBR
- 12 Magnetring Plastoferrit
- 13 Kolbenflansch Aluminium
- 14 Führung
- 15 O-Ring Dichtung aus NBR (Zylinderkopf)
- 16 O-Ring Dichtung aus NBR (Kolben)
- 17 O-Ring Dichtung aus NBR (Dämpfungsschraube)

Matériaux et Composants / Standard

FR

- 1 Tige de piston en acier chromé C40
- 2 Erou en acier galvanisé
- 3 Joint de tige en PU
- 4 Flasque avant en aluminium
- 5 Joint d'amortisseur en NBR
- 6 Vis de réglage d'amortisseur en acier galvanisé
- 7 Flasque arrière en aluminium
- 8 Corps en aluminium anodisé
- 9 Vis en acier galvanisé
- 10 Flasque KU
- 11 Joint de piston en polyuréthane ou NBR
- 12 Aimants en plastoferrite
- 13 Piston en aluminium
- 14 Bande de guidage ou Guide
- 15 Joint torique en NBR (Flasque)
- 16 Joint torique en NBR (Piston)
- 17 Joint torique en NBR (Vis de réglage d'amortisseur)

Materiales y componentes / Standard

ES

- 1 Vástago pistón acero C40 Cromato
- 2 Tuerca en acero zincado
- 3 Junta vástago en PU
- 4 Tapa anterior en aluminio
- 5 Junta de amortiguación en NBR
- 6 Tornillo de amortiguación en Acero zincado
- 7 Tapa posterior en aluminio
- 8 Camisa cilindro en aluminio anodizado
- 9 Tornillos de fijación en Acero zincado
- 10 Cojinete KU
- 11 Juntas pistón en poliuretano o NBR
- 12 Magnete en plastoferrite
- 13 Pistón en aluminio
- 14 Guía
- 15 Junta tórica en NBR (Tapa anterior)
- 16 Junta tórica en NBR (Pistón)
- 17 Junta tórica en NBR (Tornillos amortiguación)

Materiais e Componentes / Standard

PT

- 1 Haste do cilindro em Aço C40 Cromado
- 2 Porca em aço zincado
- 3 Vedação da haste em PU
- 4 Cabeçote frontal em alumínio
- 5 Vedação do amortecimento em NBR
- 6 Parafuso de Regulagem do Amortecimento em Aço Zincado
- 7 Cabeçote traseiro em alumínio
- 8 Camisa do cilindro em alumínio anodizado
- 9 Parafusos de fixação em Aço Zincado
- 10 Bucha KU
- 11 Vedação do êmbolo em poliuretano ou NBR
- 12 Ímã em plastoferrite
- 13 Êmbolo em alumínio
- 14 Guia e protetor do magnético
- 15 O-ring em NBR (Cabeçote frontal)
- 16 O-ring em NBR (Êmbolo)
- 17 O-ring em NBR (Parafuso do amortecimento)



Norma di Riferimento

Reference standard

Entspricht der Norm

Norme de référence

Normativa de referencia

Norma de referência



Fluidi compatibili

Aria compressa filtrata lubrificata e non lubrificata.

Fluids

Filtered and lubricated compressed air as well as non lubricated air.

Geignete Medien

Gefilterte druckluft, auch für mit öl versetzte druckluft geeignet.

Fluides compatibles

Air comprimé filtré, lubrifié ou non lubrifié.

Fluidos compatibles

Aire comprimido filtrado lubricado y no lubricado.

Fluidos compatíveis

Ar comprimido filtrado e lubrificado ou não lubrificado.



Funzionamento

Semplice effetto magnetico o non magnetico. Doppio effetto ammortizzato magnetico o non magnetico, stelo singolo o passante. Tandem.

Functioning

Single acting magnetic or non-magnetic. Double cushioned acting single or double end rod, magnetic or non-magnetic. Tandem.

Funktion

Einfachwirkend magnetisch oder nicht magnetisch. Doppeltwirkend einseitig oder durchgehende Kolbenstange, magnetisch oder nicht magnetisch, gedämpft. Tandemzylinder.

Exécutions

Simple effet Magnétique ou non-Magnétique. Double effet Magnétique ou non-Magnétique, tige de piston simple ou traversante. Amortisseur Tandem.

Funcionamiento

Simple efecto magnético o no magnético. Doble efecto amortiguado magnético o no magnético vástago simple o pasante. Tandem.

Funcionamento

Simple ação magnético ou não-magnético. Dupla ação com amortecimento, magnético ou não-magnético, haste simples ou passante Tandem.



Alesaggi

Bores

Durchmesser

Diamètres

Diâmetros

Diâmetros

32 - 40 - 50 - 63 - 80 - 100 - 125 mm



Temperature NBR

Temperatures NBR

Temperatur NBR

Températures NBR

Temperaturas NBR

Temperaturas NBR

0 °C (-20 °C con aria secca)

(-20 °C with dry air)

(-20 °C mit trockener Luft)

(-20 °C avec air sec)

(-20 °C con aire seco)

(-20 °C com ar seco)

+ 80 °C



Sensori consigliati

Sensors recommended

Empfohlene Sensoren

Capteurs recommandés

Sensores recomendados

Sensores aconselhados



Corse Standard

Standard Strokes

Standardhub

Courses standards

Carreras Standard

Cursos Padrão

from 25 to 1000 mm

Corse a richiesta: fino a 2700 mm

Strokes on Demand: Up to 2700 mm

Auf Anfrage: Bis 2700 mm

Course sur demande: Jusqu'à 2700 mm

Carreras bajo Demanda: Hasta 2700 mm

Cursos sob encomenda: Até 2700 mm



Pressioni

Pressures

Druckbereich

Pressions

Pressiones

Pressões

1 bar (0.1 MPa)

10 bar (1 MPa)

Pressione di spunto: 0,3 bar (0.03 MPa)

Starting pressure: 0,3 bar (0.03 MPa)

Schaumdruck: 0,3 bar (0.03 MPa)

Pression de démarrage: 0,3 bar (0.03 MPa)

Presión de arranque: 0,3 bar (0.03 MPa)

Pressão de partida: 0,3 bar (0.03 MPa)

DT



Tabella dei codici di ordinazione

Ordering codes

Bestellschlüssel

Code de commande

Tabla de codificación para pedidos

Tabela de codificação para compra

SERIE	Esecuzione Execution Ausführung Exécutions Ejecución Execução	Ø mm	Corsa Stroke Hub Course Carrera Curso mm	Versione Version Version Version Version Version	Varianti Choices Varianten Options Variantes Variações
-------	--	---------	--	---	---

L H



0 3 2

0 0 2 5



▲ **LB** Semplice effetto magnetico
Single-Acting Magnetic
Einfachwirkend Magnetisch
Simple Effet Magnétique
Simple Efecto Magnético
Simple Ação Magnético

= Stelo Maschio
Male rod
Aussengewinde
Filetage mâle
Vástago Macho
Haste macho

032
040
050
063
080
100
125

0025
0040
0050
0060
0075
0080
0100
0125
0150
0160
0200
0250
0300
0320
0350
0400
0450
0500
0600
0700
0800
0900
1000

= Standard
Standard
Standard
Standard
Standard
Standard

= Standard NBR
Standard NBR
Standard NBR
Standard NBR
Standard NBR
Standard NBR

● **LH** Doppio effetto ammortizzato magnetico
Double acting cushioned magnetic
Doppeltwirkend Dämpfung Magnetisch
Double Effet Amortisseurs Magnétique
Doble Efecto Amortiguado Magnético
Dupla Ação Magnético com Amortecimento

B Bloccastelo Assemblato
Piston Rod Lock Assembled
Feststelleinheit Montiert
Verrouillage Assemblé
Unidad de bloqueo Montada
Freio Montado

125

T Tiranti
Tie rods
Gezogen
Tirants
Tirantes
Tirantes

PU Poliuretano
Polyurethane
Polyurehan
Polyuréthane
Poliuretano
Poliuretano

● **LL** Doppio effetto stelo passante ammortizzato magnetico
Double Acting cushioned magnetic with double rod end
Doppeltwirkend Durchgehender Kolben Dämpfung Magnetisch
Double Effet Tige Traversante Amortisseurs Magnétique
Doble efecto vástago pasante amortiguado magnético
Dupla ação haste passante magnético com amortecimento

T Tandem
Tandem
Tandem
Tandem
Tandem

L Tiranti lisci
Smooth tie rods
Glatte Zugstangen
Tirants lisses
Tirantes lisos
Tirantes lisos

F Versione -40°
-40° Versione
Version -40°C
Version -40°C
Version -40°C
Versão -40°C

VS Solo Guarnizioni Stelo in FKM
Only Rod Seals in FKM
Kolbenstangendichtung aus FKM
Joint de tige en uniquement FKM
Sólo junta vástago en FKM
Vedação da haste em FKM

IS Stelo inox
Stainless steel rod
Kolbenstange Edelstahl
Tige en acier inoxydable
Vástago inox
Haste em Inox

V Tutte le guarnizioni in FKM
All FKM seals
Alle Dichtungen aus FKM
Tous les joints en FKM
Todas las juntas en FKM
Todas as vedações em FKM

W Versione per acqua con prodotti chimici
Water and chemical Version
Wasser und Reinigungsmittel beständig
Version pour Eau avec produits chimiques
Version para agua con productos químicos
Versão para água com produtos químicos

R Raschiatore metallico (NBR)
Metal Scraper (NBR)
Metall Abstreifer (NBR)
Joint raclleur métallique (NBR)
Rascador metálico (NBR)
Raspador metálico (NBR)







IVR Resistente alla corrosione, compatibile agli agenti chimici.
Corrosion resistant and chemical agents compatible.
Korrosionsbeständig und chemikalienverträglich.
Résistant à la corrosion, compatible agents chimiques.
Resistente a corrosion, compatible con agentes químicos.
Resistente a corrosão, compatível com agentes químicos.

A richiesta corse intermedie o superiori; corsa massima 2700 mm.
Intermediate or higher strokes are available upon request Maximum stroke 2700 mm.
Auf Anfrage Zwischenhübe oder länger als 1000; hub maximum 2700 mm.
Autres courses sur demande; course maximale 2700 mm.
Bajo demanda carreras intermedias o superiores; carrera máxima 2700 mm.
Cursos intermedios e superiores sob encomenda; curso máximo 2700 mm.

Ø mm	Corse - Strokes - Hub - Courses - Carreras - Cursos mm																						
	25	40	50	60	75	80	100	125	150	160	200	250	300	320	350	400	450	500	600	700	800	900	1000
32	▲●	▲●	▲●	▲●	▲●	▲●	▲●	●	●	●	●	●	●	●	●	●	●	●	●	●	●	●	●
40	▲●	▲●	▲●	▲●	▲●	▲●	▲●	●	●	●	●	●	●	●	●	●	●	●	●	●	●	●	●
50	▲●	▲●	▲●	▲●	▲●	▲●	▲●	●	●	●	●	●	●	●	●	●	●	●	●	●	●	●	●
63	▲●	▲●	▲●	▲●	▲●	▲●	▲●	●	●	●	●	●	●	●	●	●	●	●	●	●	●	●	●
80	▲●	▲●	▲●	▲●	▲●	▲●	▲●	●	●	●	●	●	●	●	●	●	●	●	●	●	●	●	●
100	▲●	▲●	▲●	▲●	▲●	▲●	▲●	●	●	●	●	●	●	●	●	●	●	●	●	●	●	●	●
125	●	●	●	●	●	●	●	●	●	●	●	●	●	●	●	●	●	●	●	●	●	●	●

LE VERSIONI E COMBINAZIONI PIÙ COMUNI

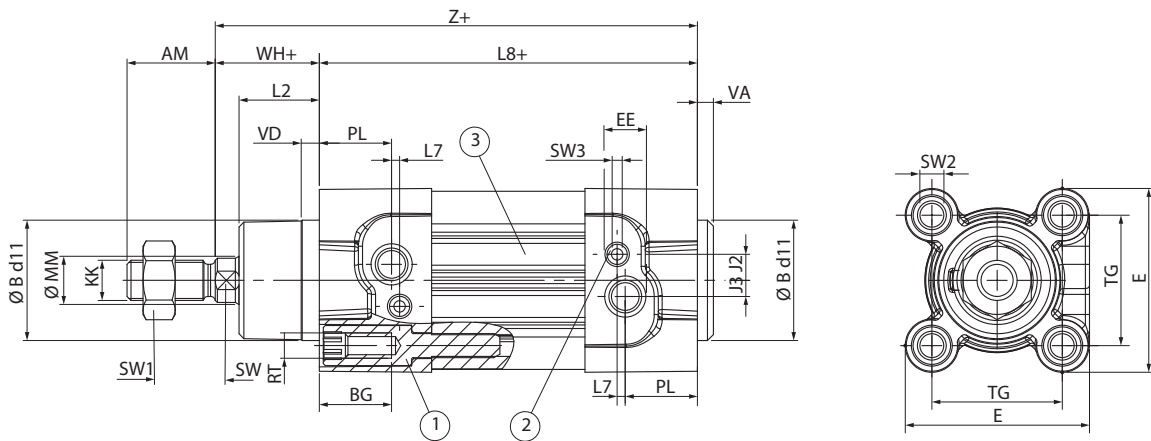
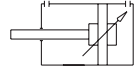
MOST POPULAR VERSIONS
OFT ANGEFRAGTE VERSIONEN
VERSIONS PLUS COURANTES
VERSIONES MÁS COMUNES
VERSÕES MAIS COMUNS

<p>L H <input type="checkbox"/> 0 3 2 0 0 2 5 <input type="checkbox"/></p>  <p>STANDARD PER AUTOMAZIONE Standard automation Standard für die Automatisierung Normes pour l'automatisation Standard para la automatización Padrão - para automação</p> <p>-10 / +80 °C NBR SEALS - LOW FRICTION</p>	<p>L H <input type="checkbox"/> 0 3 2 0 0 2 5 PU</p>  <p>MAGGIORE DURATA Long life Hohe Lebensdauer Longue durée de vie Larga duración Vedação de longa duração</p> <p>-20 / +80 °C PU SEALS</p> 
<p>L H <input type="checkbox"/> 0 3 2 0 0 2 5 V</p>  <p>ALTA TEMPERATURA E COMPATIBILITÀ CHIMICA High Temperature and chemical compatible Hochtemperatur und chemikalienverträglich Haute température et compatibilité chimique Alta temperatura y compatibilidad química Alta temperatura e compatibilidade química</p> <p>-10 / +150 °C FKM SEALS</p> 	<p>L H <input type="checkbox"/> 0 3 2 0 0 2 5 IS</p>  <p>STEEL IN INOX Stainless steel rod Kolbenstange aus edelstahl Tige en inox Vástago en acero inoxidable Haste em aço inoxidável</p> <p>-10 / +80 °C NBR SEALS - LOW FRICTION ROD: AISI 303</p> 
<p>L H <input type="checkbox"/> 0 3 2 0 0 2 5 F</p>  <p>BASSA TEMPERATURA Low temperatures Tief temperatur Basse température Baja temperatura Baixa temperatura</p> <p>-40 / +80 °C PU SEALS</p> 	<p>L H <input type="checkbox"/> 0 3 2 0 0 2 5 FR</p>  <p>BASSA TEMPERATURA CON RASCHIATORE METALLICO Low temperatures with metal scraper Tief temperatur mit metallabstreifer Basse température avec joint racler métallique Baja temperatura con rascador metálico Baixa temperatura com raspador metálico</p> <p>-30 / +80 °C NBR SEALS METAL SCRAPER</p> 
<p>L H <input type="checkbox"/> 0 3 2 0 0 2 5 W</p>  <p>RESISTENTE ALL'ACQUA E LAVAGGIO CHIMICO Water and chemical washing resistant Wasser und Reinigungsmittel beständig Résistance à l'eau et nettoyage chimique Resistente al agua y el lavado químico Resistente a limpeza com água e químicos</p> <p>-10 / +60 °C PU SEALS - WATERPROOF ROD: AISI 303 SPECIAL PAINTING</p> 	<p>L H <input type="checkbox"/> 0 3 2 0 0 2 5 IVR</p>  <p>RESISTENTE ALLA CORROSIONE E COMPATIBILE AGLI AGENTI CHIMICI Corrosion resistant and chemical agents compatible Korrosionsbeständig und chemikalienverträglich Résistant à la corrosion, compatible agents chimiques Resistente a corrosión, compatible con agentes químicos Resistente a corrosão, compatível com agentes químicos</p> <p>-10 / +150 °C FKM SEALS ROD: AISI 303 SPECIAL PAINTING METAL SCRAPER</p> 

LH

DOPPIO EFFETTO AMMORTIZZATO MAGNETICO

DOUBLE ACTING CUSHIONED MAGNETIC
 DOPPELTWIRKEND DÄMPFUNG MAGNETISCH
 DOUBLE EFFET AMORTISSEURS MAGNÉTIQUE
 DOBLE EFECTO AMORTIGUADO MAGNÉTICO
 DUPLA AÇÃO MAGNÉTICO COM AMORTECIMENTO



① = Vite ad esagono incassato con filetto femmina per montaggio degli elementi di fissaggio S e per il montaggio diretto
 Socket head screw with female thread for mounting attachments
 Einbaubuchse für Gewindefestigungen
 Embase taraudée pour le montage de fixations
 Tornillos con hexágono interior con rosca hembra para el montaje de los elementos de fijación y para el montaje directo
 Parafuso com sextavado interno e rosca fêmea para montagem dos elementos de fixação S e para montagem direta

② = Viti per la regolazione dei deceleratori
 Regulating screw for adjustable end-position cushioning
 Einstellschraube für die Endlagendämpfung
 Vis de régulation pour fin de course réglable et amortis.
 Tornillos para la regulación de la amortiguación
 Parafusos para a regulagem do amortecimento pneumático

③ = Scanalatura per montaggio sensore
 Slot for proximity sensor
 Nuten für die Montage von magnetischen Sensoren
 Rainure pour la fixation de capteur de proximité
 Ranura para montaje sensores
 Ranhura para montagem do sensor

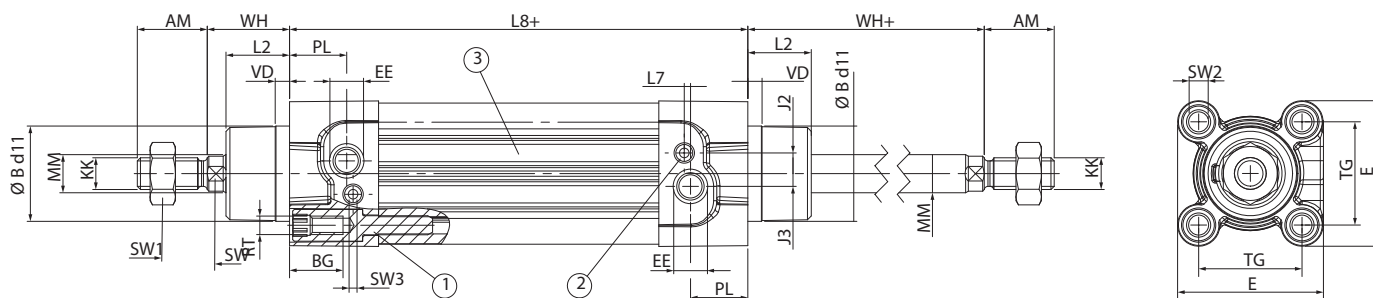
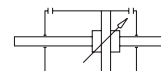
+ = Aggiungere la corsa
 Add Stroke
 Hinzufügen des hubes
 Additionner la course
 Añadir la carrera
 Adicionar o curso

Ø	ØB ^{d11}	VD	VA	L2	WH	ØMM	SW	KK	AM	SW1	Z	L8	BG	RT	SW2	E	TG	EE	PL	J3	J2	L7	SW3
32	30	10	4	16	26	12	10	M10X1.25	22	17	120	94	18	M6	6	46	32.5	G1/8	18	4	6.5	2	2.5
40	35	10.5	4	20	30	16	13	M12X1.25	24	19	135	105	18	M6	6	54	38	G1/4	17.5	3.5	8	5.8	2.5
50	40	11.5	4	25	37	20	17	M16X1.5	32	22	143	106	20	M8	8	64	46.5	G1/4	20.5	7	10	2	4
63	45	15	4	26	37	20	17	M16X1.5	32	22	158	121	20	M8	8	74	56.5	G3/8	22	11	8.5	4	4
80	45	15.7	4	32	46	25	22	M20X1.5	40	30	174	128	19	M10	6	94	72	G3/8	22	11	8.5	4	4
100	55	19.2	4	35	51.5	25	22	M20X1.5	40	30	189.5	138	19	M10	6	111	89	G1/2	26	9	12.5	5	4
125	60	20	6	45	65	32	27	M27X2	54	41	225	160	21	M12	8	135	110	G1/2	30	9	12.5	2.5	4

LL

DOBPIO EFFETTO STELO PASSANTE AMMORTIZZATO MAGNETICO

DOUBLE ACTING CUSHIONED MAGNETIC WITH DOUBLE ROD END
 DOPPIELWIRKEND DURCHGEHENDER KOLBEN DÄMPFUNG MAGNETISCH
 DOUBLE EFFET TIGE TRAVERSANTE AMORTISSEURS MAGNÉTIQUE
 DOBLE EFECTO VÁSTAGO PASANTE AMORTIGUADO MAGNÉTICO
 DUPLA AÇÃO HASTE PASSANTE MAGNÉTICO COM AMORTECIMENTO



1 = Vite ad esagono incassato con filetto femmina per montaggio degli elementi di fissaggio e per il montaggio diretto

Socket head screw with female thread for mounting attachments
 Einbaubuchse für Gewindebefestigungen
 Embase taraudée pour le montage de fixations
 Tornillos con hexágono interior con rosca hembra para el montaje de los elementos de fijación y para el montaje directo
 Parafuso com sextavado interno e rosca fêmea para montagem dos elementos de fixação S e para montagem direta

2 = Viti per la regolazione dei deceleratori

Regulating screw for adjustable end-position cushioning
 Einstellschraube für die Endlagendämpfung
 Vis de régulation pour fin de course réglable et amortis.
 Tornillos para la regulación de la amortiguación
 Parafusos para a regulagem do amortecimento pneumático

3 = Scanalatura per montaggio sensore

Slot for proximity sensor
 Nuten für die Montage von magnetischen Sensoren
 Rainure pour la fixation de capteur de proximité
 Ranura para montaje sensores
 Ranhura para montagem do sensor

+ = Aggiungere la corsa

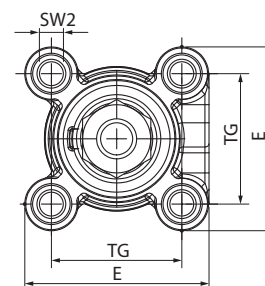
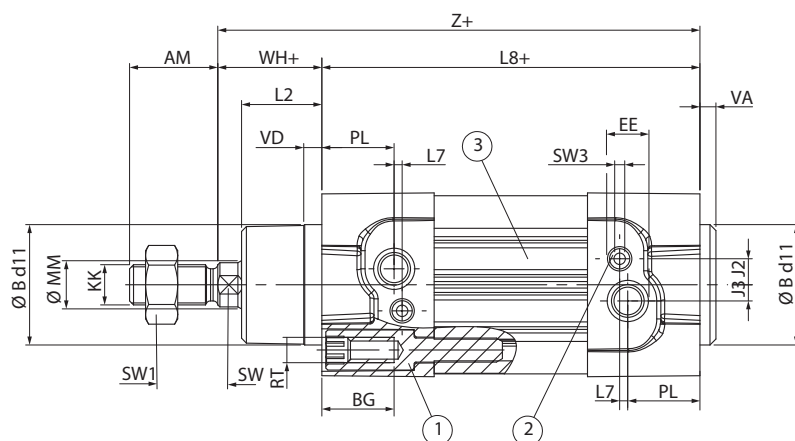
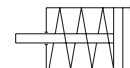
Add Stroke
 Hinzufügen des Hubes
 Additionner la course
 Añadir la carrera
 Adicionar o curso

Ø	ØB ⁴¹¹	VD	VA	L2	WH	ØMM	SW	KK	AM	SW1	Z	L8	BG	RT	SW2	E	TG	EE	PL	J3	J2	L7	SW3
32	30	10	4	16	26	12	10	M10X1.25	22	17	120	94	18	M6	6	46	32.5	G1/8	18	4	6.5	2	2.5
40	35	10.5	4	20	30	16	13	M12X1.25	24	19	135	105	18	M6	6	54	38	G1/4	17.5	3.5	8	5.8	2.5
50	40	11.5	4	25	37	20	17	M16X1.5	32	22	143	106	20	M8	8	64	46.5	G1/4	20.5	7	10	2	4
63	45	15	4	26	37	20	17	M16X1.5	32	22	158	121	20	M8	8	74	56.5	G3/8	22	11	8.5	4	4
80	45	15.7	4	32	46	25	22	M20X1.5	40	30	174	128	19	M10	6	94	72	G3/8	22	11	8.5	4	4
100	55	19.2	4	35	51.5	25	22	M20X1.5	40	30	189.5	138	19	M10	6	111	89	G1/2	26	9	12.5	5	4
125	60	20	6	45	65	32	27	M27X2	54	41	225	160	21	M12	8	135	110	G1/2	30	9	12.5	2.5	4

LB

SEMPLICE EFFETTO MAGNETICO

SINGLE-ACTING MAGNETIC
 EINFACHWIRKEND MAGNETISCH
 SIMPLE EFFET MAGNÉTIQUE
 SIMPLE EFECTO MAGNÉTICO
 SIMPLES AÇÃO MAGNÉTICO



❶ = Vite ad esagono incassato con filetto femmina per montaggio degli elementi di fissaggio e per il montaggio diretto
 Socket head screw with female thread for mounting attachments
 Einbaubuchse für Gewindebefestigungen
 Embase taraudée pour le montage de fixations
 Tornillos con hexágono interior con rosca hembra para el montaje de los elementos de fijación y para el montaje directo
 Parafuso com sextavado interno e rosca fêmea para montagem dos elementos de fixação e para montagem direta

❷ = Viti per la regolazione dei deceleratori
 Regulating screw for adjustable end-position cushioning
 Einstellschraube für die Endlagendämpfung
 Vis de régulation pour fin de course réglable et amortis.
 Tornillos para la regulación de la amortiguación
 Parafusos para a regulagem do amortecimento pneumático

❸ = Scanalatura per montaggio sensore
 Slot for proximity sensor
 Nuten für die Montage von magnetischen Sensoren
 Rainure pour la fixation de capteur de proximité
 Ranura para montaje sensores
 Ranhura para montagem do sensor

+ = Aggiungere la corsa
 Add Stroke
 Hinzufügen des Hubes
 Additionner la course
 Añadir la carrera
 Adicionar o curso

Ø	ØB ^{d11}	VD	VA	L2	WH	ØMM	SW	KK	AM	SW1	Z	L8	BG	RT	SW2	E	TG	EE	PL	J3
32	30	10	4	16	26	12	10	M10X1.25	22	17	145	119	18	M6	6	46	32.5	G1/8	18	4
40	35	10.5	4	20	30	16	13	M12X1.25	24	19	160	130	18	M6	6	54	38	G1/4	17.5	3.5
50	40	11.5	4	25	37	20	17	M16X1.5	32	22	168	131	20	M8	8	64	46.5	G1/4	20.5	7
63	45	15	4	26	37	20	17	M16X1.5	32	22	183	146	20	M8	8	74	56.5	G3/8	22	8
80	45	15.7	4	32	46	25	22	M20X1.5	40	30	199	153	19	M10	6	94	72	G3/8	22	11
100	55	19.2	4	35	51.5	25	22	M20X1.5	40	30	214.5	163	19	M10	6	111	89	G1/2	26	9

SERIE L - CILINDRI ISO 15552 / 6431 CON BLOCCASTELO

CYLINDER ISO 15552 / 6431 WITH PISTON ROD LOCK
 ZYLINDER ISO 15552 / 6431 MIT FESTSTELLEINHEIT
 VÉRINS ISO 15552 / 6431 AVEC UNITÉ DE VERROUILLAGE
 CILINDROS ISO 15552 / 6431 CON BLOQUEO DE VÁSTAGO
 CILINDROS ISO 15552 / 6431 COM FREIO DE HASTE

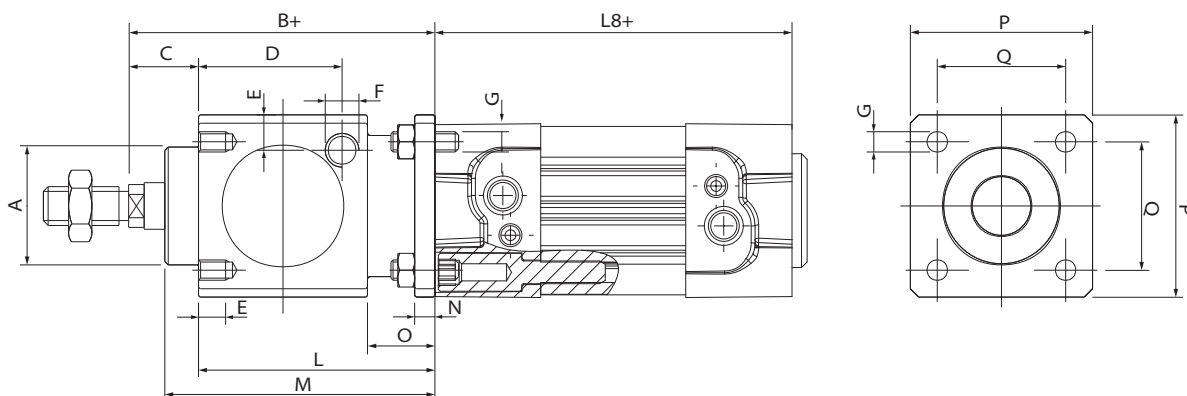
LHB

DOPPIO EFFETTO AMMORTIZZATO MAGNETICO CON BLOCCASTELO

DOUBLE ACTING CUSHIONED MAGNETIC WITH PISTON ROD LOCK
 DOPPELTWIRKEND DÄMPFUNG MAGNETISCH MIT FESTSTELLEINHEIT
 DOUBLE EFFET AMORTISSEURS MAGNÉTIQUE AVEC UNITÉ DE VERROUILLAGE
 DOBLE EFECTO AMORTIGUADO MAGNÉTICO CON UNIDAD DE BLOQUEO
 DUPLA AÇÃO MAGNÉTICO COM AMORTECIMENTO E FREIO DE HASTE

LLB

Disponibile anche nella versione stelo passante.
 Available double rod end.
 Auch Verfügbar Mit Durchgehender Kolbenstange.
 Aussi disponibles avec tige traversante.
 Disponible también en la versión vástago pasante.
 Disponível também na versão haste passante.



+ = Aggiungere la corsa
 Add Stroke
 Hinzufügen des Hubes
 Additionner la course
 Añadir la carrera
 Adicionar o curso

Ø	A	B	C	D	E	F	G	H	L	M	N	O	P	Q	L8
32	30	86	26	33.25	9	1/8"G	M6	8	60	67.5	6	20	47	32.5	94
40	34.5	100	30	42.5	9	1/8"G	M6	8	70	80	6	20	54	38	105
50	40	127	37	58	12.5	1/8"G	M8	12	90	100	8	24	65	46.5	106
63	45	127	37	59	17.5	1/8"G	M8	12	90	100	8	24	75	56.5	121
80	45	156	46	69	17.5	1/4"G	M10	16	110	120	12	32	95	72	128
100	55	161	51	69	20	1/4"G	M10	16	110	120	12	32	114	89	138
125	60	205	65	84.5	19	1/4"G	M12	20	140	156	20	45	138	110	160



Pressioni

Pressures

Druckbereich

Pressions

Presiones

Pressões

In assenza di pressione: BLOCCATO

Without Pressures: LOCKED

Im drucklosen Zustand: BLOCKIERT

Position en l'absence de pression: BLOQUÉ

En ausencia de Presión: BLOQUEADO

Na ausência de Pressão: TRAVADO

Pressione Cilindro
 Cylinder Supply Pressure
 Zylinderdruck
 Pression de Vérin
 Presión cilindro
 Pressão do cilindro

Pressione minima di sbloccaggio
 Minimum release pressure
 Minimale Lösedruck
 Pression de déblocage
 Presión mínima de desbloqueo
 Pressão mínima de desbloqueio

0 ÷ 7 bar (0 ÷ 0.7 Mpa)

2.5 bar (0.25 Mpa)

7 ÷ 10 bar (0.7 ÷ 1 Mpa)

3 bar (0.3 Mpa)

SERIE L - CILINDRI ISO 15552 / 6431 - TANDEM

CYLINDER ISO 15552 / 6431 - TANDEM
 ZYLINDER ISO 15552 / 6431 - TANDEM
 VÉRINS ISO 15552 / 6431 - TANDEM
 CILINDROS ISO 15552 / 6431 - TÁNDEM
 CILINDROS ISO 15552 / 6431 - TÁNDEM

LHT
TANDEM DOPPIO EFFETTO MAGNETICO

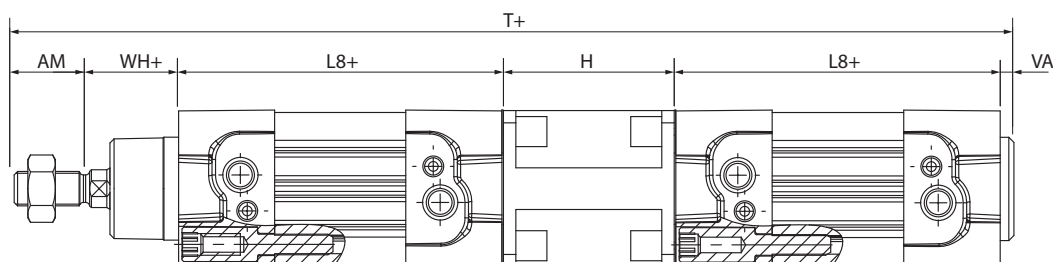
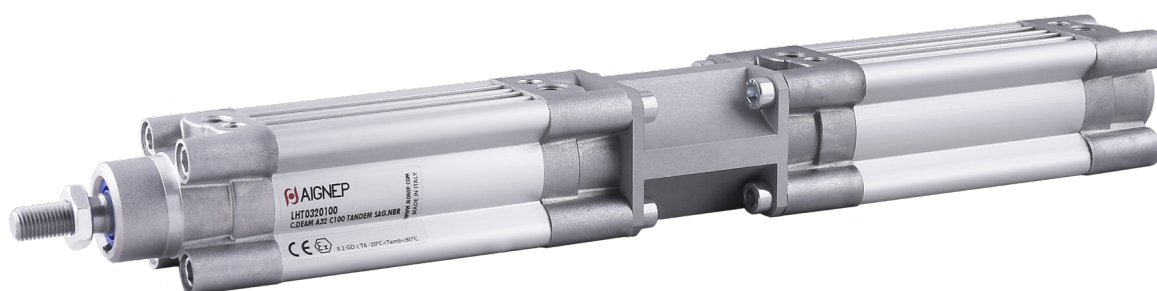
TANDEM DOUBLE-ACTING MAGNETIC

TANDEM DOPPELTWIRKEND MAGNETISCH

TANDEM DOUBLE EFFET AMORTISSEURS MAGNÉTIQUE

TÁNDEM DOBLE EFECTO MAGNÉTICO

TANDEM DUPLA AÇÃO MAGNÉTICO



+ = Aggiungere la corsa

Add Stroke

Hinzufügen des Hubes

Additionner la course

Añadir la carrera

Adicionar o curso

∅	VA	WH	AM	LB	H	T
32	4	26	22	94	55	295
40	4	30	24	105	55	323
50	4	37	32	106	68	353
63	4	37	32	121	68	383
80	4	46	40	128	92	438
100	4	51.5	40	138	92	463.5
125	6	65	54	160	120	565

Per ulteriori informazioni contattare l'ufficio tecnico.

For further information please contact our technical department.

Für weitere Informationen kontaktieren Sie uns bitte.

Contactez nous pour obtenir de plus amples renseignements.

Para mayor información contactar nuestro departamento técnico.

Para Maiores Informações, por favor contate nosso departamento técnico.