

INSTALLATIONSANWEISUNGEN



INHALTSVERZEICHNIS

1	EINFÜHRUNG.....	4
1.1	MANUELLE SICHERHEITSWARNUNGEN	4
1.2	HAUPTMERKMALE DER INFINITY®-SERIE	5
2	ALLGEMEINE SICHERHEITSINFORMATIONEN	6
3	HEBEN UND TRANSPORTIEREN.....	7
4	SICHERE INSTALLATION UND WARTUNG.....	8
4.1	PROJEKTVORAUSSETZUNGEN	8
4.2	INSTALLATIONS- UND INBETRIEBNAHMEREGLN	8
4.3	INFINITY® SYSTEM INSTALLATION IN GEFÄHRLICHER UMGEBUNG.....	10
4.3.1	ROHRVERBINDUNGSMODUS, WENN KEIN ELEKTRISCHER DURCHGANG VORHANDEN IST	10
5	INSTALLATIONSANWEISUNGEN	11
5.1	EINBAURICHTLINIEN.....	11
5.2	ANLAGENPRÜFUNG.....	11
5.3	DEMONTAGE VON INFINITY®-ROHREN	11
5.4	INSTALLATIONSWERKZEUGE	12
5.5	IDENTIFIZIERUNG UND VERWENDUNG VON SCHLÄUCHEN	13
5.5.1	RÖHRENMARKIERUNG	13
5.5.2	ANSCHLUSS- UND BOHRANZEIGEN.....	13
5.5.3	VORBEREITUNG UND MONTAGE DER ROHRE	14
5.5.4	MONTAGE VON ROHREN BIS ZU Ø 40.....	15
5.5.5	MONTAGE VON ROHREN Ø 50 - Ø 63	17
5.5.6	MONTAGE VON ROHREN Ø 80 - Ø 110 - Ø 168	19
5.5.7	INFINITY® SCHLAUCHAUSWAHL.....	21
5.5.8	ANWENDUNG VON ROHRREDUZIERUNGEN	23
5.6	VERBINDUNG ZU EXTERNEN GERÄTEN	25
5.7	HÄNGENDE FIXIERUNG DES INFINITY®-IMPLANTATS.....	26
5.7.1	DILATATION UND KONTRAKTION AUFGRUND VON HITZE.....	27
5.8	INSTALLATIONEN AN BESTEHENDEN ANLAGEN.....	28
5.8.1	HINZUFÜGEN EINER NEUEN ABSTIEGSLEITUNG OHNE VENTIL.....	28
5.8.2	EINE NEUE FALLEITUNG MIT VENTIL HINZUFÜGEN.....	30

1 EINFÜHRUNG

Die Anweisungen in diesem Handbuch richten sich an qualifiziertes Personal für die Installation und Wartung von Druckluft- und Inertgasfittings und -rohrleitungen der Serie INFINITY®.

Für weitere Informationen konsultieren Sie die AIGNEP-Website unter www.aignep.com oder wenden Sie sich an das TECHNISCHE BÜRO von AIGNEP.

Eine Liste der AIGNEP-Niederlassungen finden Sie unter: <https://www.aignep.com/contatti/>.


1.1 MANUELLE SICHERHEITSWARNUNGEN


Um die relevanten Informationen hervorzuheben, wie in den geltenden europäischen Richtlinien vorgeschrieben, haben wir uns dafür entschieden, sie mit verschiedenen Grafiken zu verbinden, damit die Art der Informationen sofort erkennbar ist.


Hinweis: Zur Hervorhebung wichtiger allgemeiner Informationen.

HINWEIS
Hier wird der wichtige Hinweis eingefügt, der hervorzuheben ist.

Sicherheitshinweise: Sie informieren auf allgemeiner Ebene über bestehende oder potenzielle Risiken.

 ACHTUNG
Weist auf eine Aufforderung zur Anwendung von Sicherheitspraktiken hin oder macht auf unsichere Praktiken aufmerksam, die zu Verletzungen, Schäden an der Maschine, an Bauteilen oder an der Umwelt führen können.

 WARNUNG
Weist darauf hin, dass eine Gefahr besteht, die zu Verletzungen oder zum Tod führen kann, wenn keine entsprechenden Vorsichtsmaßnahmen getroffen werden.

 GEFAHR
Weist darauf hin, dass eine ernste Gefahr besteht, die mit hoher Wahrscheinlichkeit zum Tod oder zu schweren Verletzungen führen kann, wenn keine entsprechenden Vorsichtsmaßnahmen getroffen werden.

1.2 HAUPTMERKMALE DER INFINITY®-SERIE

Die INFINITY®-Reihe, die vollständig in Italien von AIGNEP entwickelt und hergestellt wird, ist eine Alternative zu Komponenten aus verzinktem Stahl oder geklebtem Kunststoff und ermöglicht moderne technologische Installationen.

Die Verfügbarkeit einer einzigen Schnellverbindungstechnologie für Rohre aller Durchmesser reduziert den Bedarf an spezifischen und teuren Werkzeugen.

Die Metallrohre und -fittings garantieren Robustheit und Leistung.

Die wichtigsten Vorteile

- Geringe Umweltbelastung
- Hoher Luftdurchsatz bei geringem Druckabfall
- Patentiertes System zur Kondensatabscheidung
- Von Ø 20 bis Ø 168 mm, ganz aus Metall
- Einfache, schnelle und sichere Installation
- Komplettes Sortiment an Armaturen, Zubehör und Filtern
- Automatische Verschraubungen für Druckluftsysteme

Anwendungen

- Metall- und Chemieindustrie
- Automobil und Energie
- Reparaturwerkstätten und Karosseriewerkstätten
- Bergbau und Steinbrüche
- Eisenbahnen, Luft- und Raumfahrt und Transport
- Verarbeitung und Produktion Kunststoff- und Textilindustrie
- Laboratorien und pharmazeutische Sektoren
- Tabakverarbeitende Industrie
- Schiffbau

Nenndruck

Vakuum ~ 232 PSI
 -0.99 bar ~ 20 bar
 -0.099 MPa ~ 2.0 MPa

Nenntemperaturen

-4° F ~ 176° F
 -20° C ~ 80° C

Zugelassen für Innen- und Außenanwendungen
 Nicht für die ungeschützte unterirdische Verlegung zugelassen

Rohr-Spezifikationen

Stranggepresstes Aluminium	UNI 9006/1 Al Mg 0.5 Si 0.4 Fe 0.2
Klassifizierung UNI EN 573-3	EN AW 6060 T6
Oberflächenbehandlung	Elektrostatische Malerei
Spezifisches Gewicht	2,70 Kg/dm ³
Ausdehnungskoeffizient	0,024 mm/(m °C)

ACHTUNG

INFINITY®-Schläuche und -Fittings sind für den Transport von Druckluft, Vakuum und Inertgasen (wie Stickstoff und Argon) ausgelegt.

Wenden Sie sich an die technische Abteilung von AIGNEP, um die Kompatibilität mit Inertgasen zu prüfen.

ACHTUNG

INFINITY® kann nicht für den Transport von Fertigprodukten wie Wasser, Lebensmitteln, Chemikalien, industriellen Pulvern usw. verwendet werden.

INFINITY® kann nicht in Wände oder Böden eingelassen werden. Für die Wand- oder Unterflurinstallation müssen inspizierbare Rohre verwendet werden.

INFINITY® kann nicht als Träger für andere Industrierohre oder elektrische Leitungen verwendet werden.

INFINITY® muss vor Vibrationen, heftigen Stößen, extremen Wetterbedingungen und Tierkot geschützt werden.

INFINITY® muss vor der salzhaltigen Umgebung geschützt werden. Rohre und Armaturen müssen abgeschirmt sein.

INFINITY®-Fittings und -Rohre sind extrem widerstandsfähig gegen UV-Strahlung, es wird jedoch empfohlen, sie in Umgebungen, die längerer Einwirkung ausgesetzt sind, abzuschirmen.

2 ALLGEMEINE SICHERHEITSINFORMATIONEN

WARNUNG

Es liegt in der Verantwortung des Arbeitgebers sicherzustellen, dass alle Personen, die an der Installation, Prüfung, Wartung und Verwendung des Produkts beteiligt sind, den Inhalt dieses Handbuchs und andere von AIGNEP bereitgestellte Anweisungen lesen.

Verwenden Sie Komponenten der Serie INFINITY® nur für die empfohlenen Zwecke.

Verwenden Sie niemals eine Komponente der INFINITY®-Serie, die beschädigt oder nicht funktionsfähig ist.

Komponenten der INFINITY®-Serie dürfen nicht mit anderen, nicht von AIGNEP zugelassenen Komponenten verwendet werden.

Die Nichtbeachtung dieser Sicherheitsrichtlinien kann das Personal gefährlichen Situationen aussetzen, die, wenn sie nicht vermieden werden, zum Tod oder zu schweren Verletzungen führen können.

WARNUNG

Es liegt in der Verantwortung des Arbeitgebers, das Personal mit allen Sicherheitsvorschriften, -kodizes und -bestimmungen des Unternehmens vertraut zu machen und entsprechende Anweisungen und Programme zu erstellen:

- Schulung und Benennung von Bedienern.
- Ausbildung und Benennung von Inspektions- und Wartungspersonal.
- Sicherstellung der Einhaltung von Sicherheitsverfahren.
- Stellen Sie sicher, dass alle Unfälle oder Sicherheitsverstöße ordnungsgemäß gemeldet werden und dass vor der weiteren Verwendung geeignete Abhilfemaßnahmen getroffen werden.
- Sicherstellen, dass alle Warnschilder und Etiketten beachtet und die mit dem Produkt gelieferten Handbücher gelesen werden.
- Lesen Sie die geltenden Gesundheits- und Sicherheitsnormen und andere anerkannte Sicherheitsquellen, um eine sichere Installation und einen sicheren Betrieb der Komponenten der INFINITY®-Serie zu gewährleisten.
- Befolgen Sie alle länder- oder regionalspezifischen Regeln, Vorschriften und Normen, die für die Schulung von Bedienern/Benutzern gelten.

WARNUNG

Die in diesem Handbuch enthaltenen Informationen sind in Verbindung mit dem Arbeitssicherheitsprogramm zu verwenden.

Es liegt in der Verantwortung jedes Einzelnen, dafür zu sorgen, dass er sicher und in Übereinstimmung mit allen geltenden Normen und Vorschriften (lokal, staatlich, national, bundesweit usw.) arbeitet.

Halten Sie den Arbeitsbereich frei von Gefährdungen.

Beurteilen Sie die Gefahren, erstellen Sie eine Liste und besprechen Sie sie mit dem zuständigen Personal.

Sie müssen wissen, wie sie schnell Hilfe holen können.

WARNUNG

Halten Sie Personen, die nicht an der Arbeit beteiligt sind, in sicherer Entfernung von Ihrem Arbeitsbereich.

Halten Sie langes Haar zurückgebunden.

Tragen Sie keine weite Kleidung.

Tragen Sie keinen Schmuck.

WARNUNG

• Identifizieren, lesen, verstehen und befolgen Sie alle Gefahren-, Warn-, Vorsichts- und Betriebshinweise auf dem Produkt und in allen Handbüchern. Die Nichtbeachtung der Sicherheitsvorkehrungen, die in den mit dem Produkt gelieferten Handbüchern, in diesem Handbuch oder auf den am Produkt angebrachten Aufklebern und Etiketten beschrieben sind, kann zu Tod, schweren Verletzungen oder Sachschäden führen.

• Vergewissern Sie sich, dass alle Aufkleber und Schilder vorhanden und lesbar sind. Entfernen Sie sie nicht.

• Wenn Komponenten der INFINITY® -Serie neu lackiert werden, stellen Sie sicher, dass die Schilder und Typenschilder geschützt sind und dass der Schutz nach dem Lackieren entfernt wird.

• Es liegt in Ihrer Verantwortung, diese Informationen anderen zugänglich zu machen.

3 HEBEN UND TRANSPORTIEREN

Die folgende persönliche Schutzausrüstung (PSA) muss von Arbeitern getragen werden, die Kisten mit dem Material transportieren und handhaben:



SICHERHEITSSCHUHWERK



SCHUTZHANDSCHUHE



SCHUTZKLEIDUNG



SICHERHEITSSCHUTZHELM

GEFAHR

Mechanische Gefahren bestehen beim Be- und Entladen, beim Transport, bei der Handhabung und Montage von Maschinenteilen.

GEFAHR

Die Beförderung von hängenden Lasten an Orten, an denen sich Personen aufhalten, für die ihr Absturz eine Gefahr darstellen könnte, muss verboten werden.

ACHTUNG

Diese Arbeiten dürfen nur von qualifiziertem und entsprechend geschultem Personal durchgeführt werden.

Die Nichtbeachtung dieser Warnhinweise kann zu Gesundheitsrisiken und Schäden am Gerät führen.

Sorgen Sie für ausreichenden Bewegungsspielraum beim Materialumschlag, um die Sicherheit des Personals zu gewährleisten.

Verhindern Sie, dass Unbefugte Zugang zum Be-/Entlade- und Umschlagbereich haben.

Beim manuellen Heben von Gegenständen können durch eine falsche Hebetechnik Gesundheitsrisiken entstehen.

Befolgen Sie die folgenden Anweisungen, um sich nicht der Gefahr von Hebeunfällen auszusetzen.

1. Halten Sie das zu hebende Gewicht nahe an Ihren Füßen, die sich in einer Linie mit Ihren Schultern befinden. Halten Sie den Gegenstand in der Nähe Ihrer Zehen.
2. Beugen Sie die Beine, halten Sie den Rücken gerade, ohne ihn zu krümmen und ohne den Oberkörper zu weit nach vorne zu bewegen, und fassen Sie den Gegenstand mit den Händen.
3. Heben Sie das Gewicht nicht mit den Armen, sondern durch Streckung der Beine mit Hilfe der Oberschenkel- und Gesäßmuskeln. Wenn Sie den Rücken gerade halten, wird das Gewicht gleichmäßig in der Wirbelsäule verteilt.



ACHTUNG

Falsche Art des Hebens von Lasten:



4 SICHERE INSTALLATION UND WARTUNG

4.1 PROJEKTVORAUSSETZUNGEN

- Die Anlage muss nach den im Verwendungsland geltenden technischen Normen und Sicherheitsvorschriften ausgelegt sein.
- Das System muss richtig dimensioniert sein und je nach Bedarf geeignete Absperrventile und Sicherheitssysteme zur Unterbrechung der Zufuhr von Druckluft oder Inertgas aufweisen.
- Die Rohrleitungen zu und von den Komponenten der INFINITY®-Serie müssen den Betriebs- und Sicherheitsanforderungen des Systems entsprechen.
- Der Betriebsdruck darf den maximalen Nennwert der Bauteile der INFINITY®-Serie nicht überschreiten.
- Die Betriebstemperatur muss zwischen -20 °C und +80 °C liegen.

4.2 INSTALLATIONS- UND INBETRIEBNAHMEREGLN

ACHTUNG

Die Installation, Erweiterung und Wartung des INFINITY®-Systems und seiner Komponenten muss von spezialisiertem und autorisiertem Fachpersonal durchgeführt werden.

Lesen Sie die von AIGNEP bereitgestellten Anweisungen sorgfältig durch, bevor Sie dieses Produkt installieren und verwenden.

Die folgende persönliche Schutzausrüstung (PSA) ist für das Personal, das das Produkt installiert und wartet, erforderlich:



SICHERHEITSSCHUHWERK



SCHUTZHANDSCHUHE



SICHERHEITSSCHUTZGLÄSER



SCHUTZKLEIDUNG



SICHERHEITSSCHUTZHELM



AUFFANGGURT
(für Arbeiten in der Höhe)

ACHTUNG

Untersuchen Sie das zusammengefügte Produkt sorgfältig auf Schäden. Prüfen Sie besonders sorgfältig, ob hervorstehende Teile der Komponenten nicht beschädigt sind. Alle Teile, die auch nur geringfügig beschädigt zu sein scheinen, müssen sorgfältig auf ihre Gebrauchstauglichkeit geprüft werden.

 **WARNUNG**

Vor allen Installationsarbeiten, insbesondere bei Erweiterungen bestehender Anlagen, ist sicherzustellen, dass alle Energiequellen des Stromkreises ausgeschaltet sind und die Anlage drucklos ist.

 **WARNUNG**

Verwenden Sie bei Arbeiten in der Höhe zur Vermeidung von Personen- und Sachschäden durch herabfallende Werkzeuge die entsprechenden Fallschutzsäcke und Zubehörteile.

 **GEFAHR**

Achten Sie bei der Arbeit mit anderen Gasen als Luft besonders darauf, dass keine Erstickungsgefahr besteht.

- Halten Sie den Arbeitsbereich sauber, aufgeräumt, belüftet und beleuchtet.
- Achten Sie auf andere technische Einrichtungen, die vorhanden sein können. Nicht mit Kabeln, Kanälen, Rohren oder Leitungen in Berührung kommen oder diese beschädigen, die elektrische Leitungen, explosive Gase oder schädliche Flüssigkeiten enthalten können.
- Installieren Sie die Komponenten der INFINITY® -Serie gemäß den von AIGNEP bereitgestellten Anweisungen. Nehmen Sie keine Änderungen an den Komponenten vor und verwenden Sie keine anderen Komponenten, da diese die Sicherheit und Leistung des Systems beeinträchtigen können.

HINWEIS

AIGNEP lehnt jede Verantwortung für Manipulationen oder Änderungen an Komponenten der INFINITY®-Serie durch Dritte ab.

Derartige Eingriffe, Veränderungen oder nicht autorisierte Installationen führen nicht nur zum Erlöschen der Garantie, sondern können auch Schäden an der Anlage und an Personen verursachen.

- Entfernen, verstellen, überbrücken, verändern, modifizieren oder ersetzen Sie keine Trenn- oder Sicherheitsvorrichtungen in der Anlage.
- Decken Sie während der Installation freiliegende Teile ab, um das Eindringen von Staub und Materialien zu verhindern.
- Führen Sie nach der Installation eine sorgfältige Funktionsprüfung der Anlage durch, indem Sie sie schrittweise unter Spannung setzen.

4.3 INFINITY® SYSTEM INSTALLATION IN GEFÄHRLICHER UMGEBUNG

Bei einigen Tätigkeiten können durch den Umgang mit Staub große Mengen an elektrostatischer Ladung entstehen.

In diesen Umgebungen ist es immer ratsam, das INFINITY® -Verteilersystem zu erden, um die Entstehung elektrostatischer Aufladungen zu vermeiden, die Auslösungen verursachen und zu Explosionen führen können.

Es ist sehr wichtig, darauf zu achten, dass kein Teil des Geräts von einer wirksamen Erdung isoliert ist, daher ist es ratsam, die elektrische Kontinuität der Struktur an verschiedenen Punkten der Installation mit einem Prüfgerät zu überprüfen.

Bei Installationen mit einem Durchmesser von mehr als 50 mm (Aluminiumfittings) muss immer eine Verbindung zwischen den Rohren vorgesehen werden, um einen Pfad für den Stromdurchgang zu schaffen.

Bei Anlagen mit einem Durchmesser von weniger als 50 mm (Messingfittings) ist die elektrische Kontinuität durch die korrekte Installation gewährleistet. Wenn jedoch bei der Prüfung mit dem Prüfgerät Punkte festgestellt werden, an denen keine elektrische Kontinuität besteht, müssen die Rohre auf die unten beschriebene Weise miteinander verbunden werden.

4.3.1 ROHRVERBINDUNGSMODUS, WENN KEIN ELEKTRISCHER DURCHGANG VORHANDEN IST

1. Entfernen Sie die Farbschicht an der Stelle, an der das Rohr mit der Schelle oder Manschette in Berührung kommt.
2. Ziehen Sie die Schelle/Manschette um das Rohr fest.
3. Schließen Sie ein Kupferkabel zwischen den beiden Klemmen der Schelle oder Manschette an.

Nachdem Sie die Äquipotentialität der gesamten Anlage überprüft haben, d.h. dass es keine elektrisch isolierten Punkte in der Anlage gibt, schließen Sie die INFINITY® -Luftverteilerstruktur an den Schutzleiter der elektrischen Anlage an.

5 INSTALLATIONSANWEISUNGEN

5.1 EINBAURICHTLINIEN



Vergewissern Sie sich, dass das System drucklos ist, bevor Sie mit Wartungs-, Reparatur- oder Umbauarbeiten beginnen.

- Bei der Installation, Einstellung oder Reparatur eines INFINITY®-Systems dürfen nur original INFINITY®-Schläuche und -Fittings verwendet werden.
- INFINITY® -Rohre werden ab Werk anschlussfertig mit Fittings geliefert. Installateure müssen zum Schneiden der Rohre spezielle Geräte verwenden. Das Schneiden der Rohre muss rechtwinklig erfolgen.
- Die Installateure müssen das Rohr nach dem Schneiden immer innen und außen entgraten. Die Installateure müssen alle Reste des Schneidmaterials von den Rohren entfernen.
- Die von INFINITY® für die Hauptleitung am meisten empfohlene Verlegeform ist die Schleife. Aus Sicherheitsgründen muss die INFINITY®-Hauptleitung in einer Mindesthöhe von 2,5 m (8,2 ft) über dem Boden verlegt werden.
- Die INFINITY® -Hauptleitung muss mit einem Gefälle von 1-2% verlegt werden, um Kondenswasser und Verunreinigungen zu den weiter unten installierten Auslassstellen zu leiten. Der Installateur muss die entsprechenden Abflussarmaturen (90259 - 90250 - 90975 - 90976 - 90260 - 90986 - 90010) verwenden, um Restwasser oder Verunreinigungen aus der Hauptleitung zu fördern und zu entfernen.
- Kondensatablaufarmaturen und INFINITY®-Fallrohrklemmen müssen in einer bestimmten Höhe von 1-1,2 m (3,2-4 ft.) installiert werden.
- INFINITY®-Kugelhähne (90700 - 90705 - 90710 - 90720 - 90721 - 90725 - 90726) sind voll durchströmt. Aus Gründen der Sicherheit, der schnellen Inspektion und der weiteren Anpassung wird empfohlen, die Kugelhähne entlang der Hauptleitung oder in der Nähe einer Abzweigung zu den Nebenleitungen zu installieren.

5.2 ANLAGENPRÜFUNG

- Vergewissern Sie sich, dass alle Armaturen und Rohre gemäß den spezifischen Installationsanweisungen und den erforderlichen Prüfungen korrekt angeschlossen sind.
- Stellen Sie sicher, dass die Rohre ordnungsgemäß an den Halterungen befestigt sind.
- Starten Sie das System mit einem Prüfdruck von 1 bar (15 psi), um eventuelle Lecks oder mangelhafte Verbindungen festzustellen.
- Nachdem Sie das System gründlich geprüft haben, erhöhen Sie den Druck schrittweise und gleichmäßig (maximal 1 bar alle 5 Minuten).
- Untersuchen Sie das System weiterhin auf Lecks oder mangelhafte Verbindungen, bis der Arbeitsdruck erreicht ist.

5.3 DEMONTAGE VON INFINITY®-ROHREN



Vergewissern Sie sich, dass das System drucklos ist, bevor Sie mit der Demontage beginnen.

- Lösen Sie die Mutter, um den Sicherungsring (Sicherungsscheibe) zu lösen. Bei gelöster Mutter kann es notwendig sein, das Rohr in das Fitting zu drücken, um den Sicherungsring zu lösen.
- Ziehen Sie das Rohr aus dem Fitting heraus.
- Befolgen Sie die Anweisungen zum Wiederaufbau des INFINITY® -Rohrsystems.

HINWEIS

Weitere Einzelheiten finden Sie auf den Seiten 15 und 17.

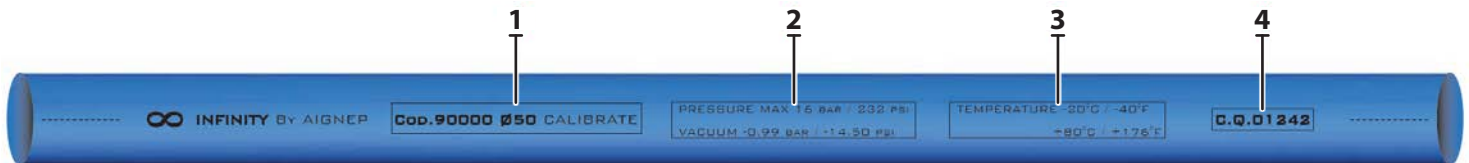
5.4 INSTALLATIONSWERKZEUGE

<p>Rohrabschneider</p>  <p>90870 00 001 20-63 mm 90870 00 002 50-110 mm 90870 00 003 110-168 mm</p>	<p>Entgrater für Rohre</p>  <p>90880 00 001 D 20, 25, 32, 40 mm</p>	<p>Rohrmarkierungsschablone</p>  <p>90885 00 001 20, 25, 32, 40 mm Rohre</p>
<p>Infinity® Rohrbohrgerät</p>  <p>90252 00 001 25, 32, 40, 50, 63 mm Rohre</p>	<p>Downline-Flanschsneider</p>  <p>90241 00 001 D 25 90241 00 002 D 32, 40, 80, 110 1", 110 3/4, 168 3/4, 168 1" 90241 00 003 D 50, 63 90241 00 004 D 110 2", 168 1" 1/2, 168 2"</p>	
<p>Rohrbohrschablone</p>  <p>90242 00 001 D 32 mm 90242 00 002 D 40 mm 90242 00 003 D 50 mm 90242 00 004 D 63 mm</p>	<p>Rohrbohrschablone</p>  <p>90249 00 002 D 25 90249 00 003 D 32 90249 00 004 D 40 90249 00 005 D 50 90249 00 006 D 63</p>	<p>Rohrbohrschablone</p>  <p>90249 00 007 D 80 mm 90249 00 008 D 110 mm 90249 00 009 D 168 3/4, 168 1" 90249 00 010 D 168 1" 1/2, 168 2" 90249 00 011 D 110 2"</p>
<p>Koffer mit Infinity®-Werkzeugsatz</p>  <p>VAL03</p>		




5.5 IDENTIFIZIERUNG UND VERWENDUNG VON SCHLÄUCHEN

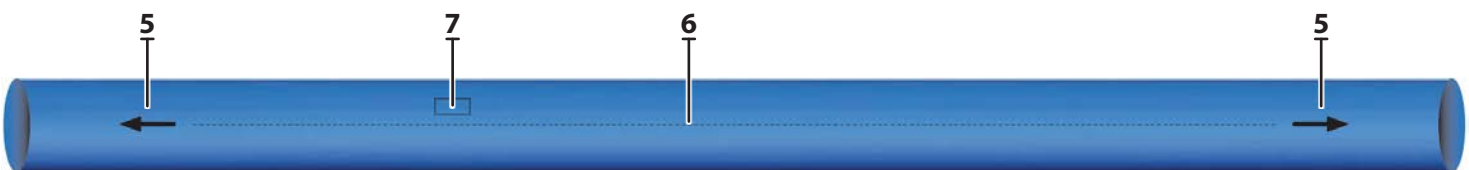
5.5.1 RÖHRENMARKIERUNG

1. Rohrcode und Durchmesser
2. Druckwertbereich
3. Temperatur-Wertebereich
4. Nummer der Produktionscharge



5.5.2 ANSCHLUSS- UND BOHRANZEIGEN

1. Referenzpfeil für sichere Verbindung
2. Bohreinrichtung. An jedem Rohr befinden sich zwei Bohrlinien
3. Farbe zur Kennzeichnung der Rohre:
 -  Pressluft
 -  Vakuum und Inertgase
 -  Stickstoff

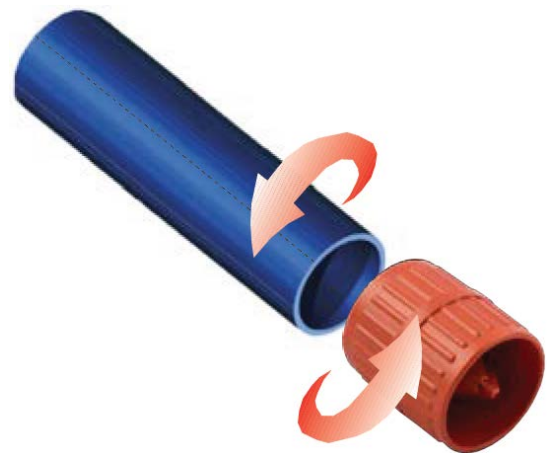


5.5.3 VORBEREITUNG UND MONTAGE DER ROHRE

1. Schneiden Sie das Rohr mit dem Werkzeug 90870 auf Länge.



2. Entgraten Sie die Enden des Rohrs (Innen- und Außendurchmesser) mit dem Entgratungswerkzeug 90880.



5.5.4 MONTAGE VON ROHREN BIS ZU Ø 40

HINWEIS

Die Beschläge Ø 20 - Ø 25 - Ø 32 - Ø 40 werden montiert und vorgespannt geliefert.

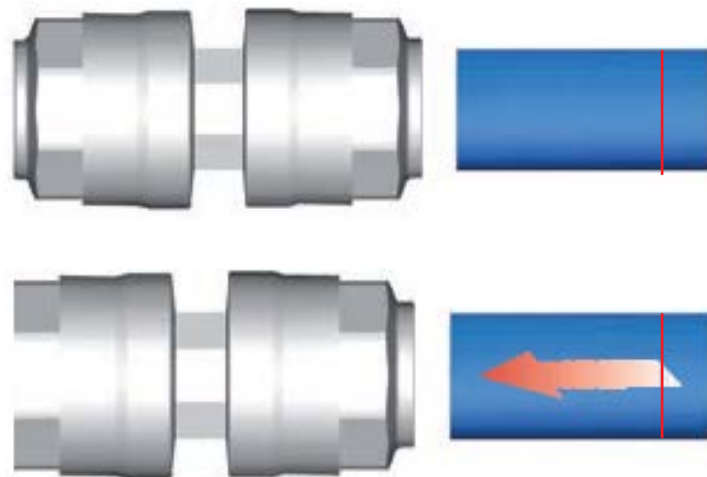
1. Markieren Sie eine Bezugslinie auf dem (bereits entgrateten) Rohr, wie in der Tabelle unten und in der Abbildung dargestellt.

Ø mm	L mm
20	31,5
25	38,5
32	46
40	52

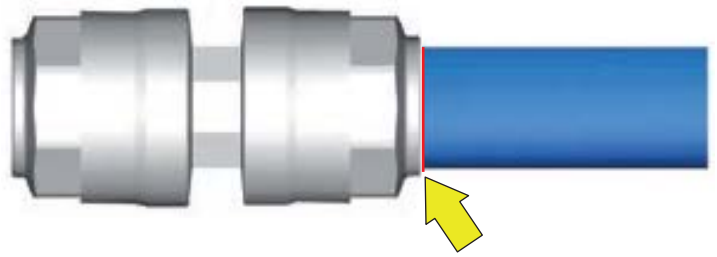
HINWEIS

Der Vorgang des Entgratens von Rohren wird in Abschnitt 3.3.3 beschrieben.

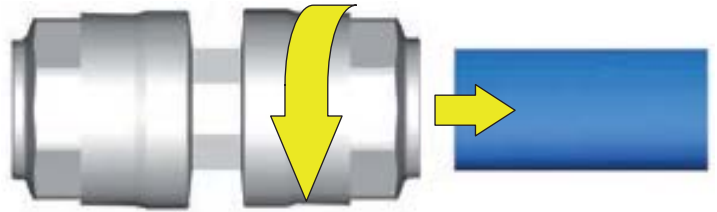
2. Führen Sie den Schlauch ein und drücken Sie ihn fest in den Sitz an der Unterseite des Fittings.



3. Die in Punkt 1) gezeichnete Linie befindet sich bei korrekter Montage an der Außenkante der Armatur. Versuchen Sie auch, den Schlauch leicht zurückzuziehen, um die Dichtheit der Armatur zu überprüfen.



4. Um die Armatur zu demontieren, lösen Sie den Sicherungsring, indem Sie die Ringmutter lösen und gegebenenfalls den Schlauch in die Armatur schieben.



5. Verwenden Sie bei der Demontage der Armatur die in der nachstehenden Tabelle angegebenen Anzugsmomente, um die Armatur wieder zu montieren.

\varnothing mm	Wert des Drehmoments	
20	3 Nm	(26 In - lbs)
25	3 Nm	(26 In - lbs)
32	4 Nm	(35 In - lbs)
40	6.5 Nm	(58 In - lbs)

5.5.5 MONTAGE VON ROHREN Ø 50 - Ø 63

HINWEIS

Die Verschraubungen Ø 50 - Ø 63 werden vormontiert geliefert, wobei die Mutter zum einfachen Einsetzen gelöst ist.

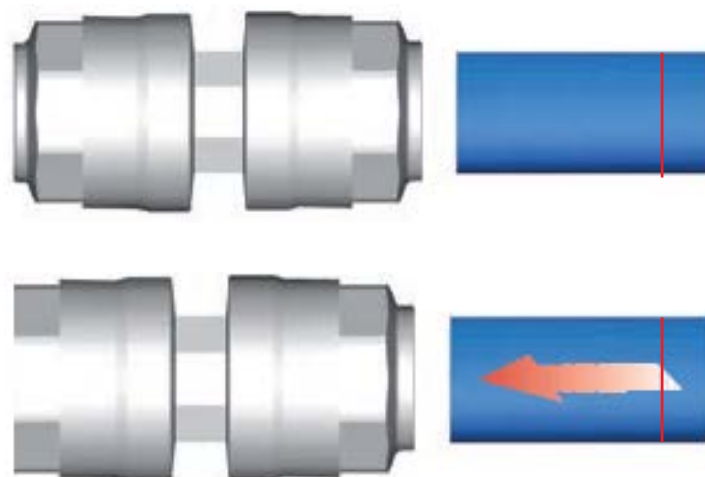
1. Markieren Sie eine Bezugslinie auf dem (bereits entgrateten) Rohr, wie in der Tabelle unten und in der Abbildung dargestellt.

Ø mm	L mm
50	63,5
63	57,5

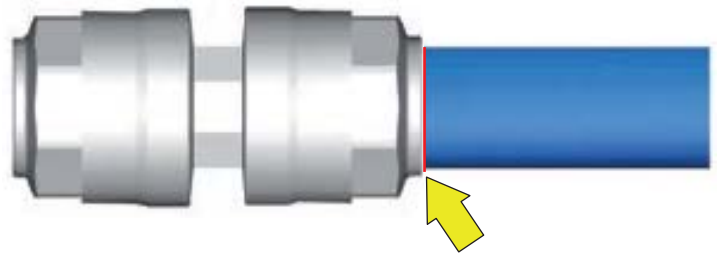
HINWEIS

Der Vorgang des Entgratens von Rohren wird in Abschnitt 3.3.3 beschrieben.

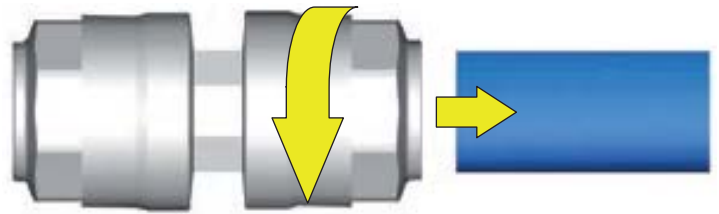
2. Setzen Sie das Rohr ein und drücken Sie es fest in den Sitz am unteren Ende der Verschraubung.



3. Die in Schritt 1) gezeichnete Linie befindet sich an der Außenkante der Armatur, wenn die Montage korrekt durchgeführt worden ist. Versuchen Sie auch, den Schlauch leicht zurückzuziehen, um die Dichtheit der Armatur zu überprüfen.



4. Zur Demontage des Fittings ist der Sicherungsring durch Lösen der Ringmutter zu lösen und das Rohr in das Fitting zu schieben.



5. Bei der Demontage des Fittings sind die in der nachstehenden Tabelle angegebenen Anzugsmomente zu verwenden, um das Fitting wieder zusammenzubauen.



Ø mm	Wert des Drehmoments
50	45 Nm (33 ft - lbs)
63	85 Nm (63 ft - lbs)
Aluminium	
50	75 Nm (55 ft - lbs)
63	85 Nm (63 ft - lbs)

5.5.6 MONTAGE VON ROHREN Ø 80 - Ø 110 - Ø 168

HINWEIS

Die Beschläge Ø 80 - Ø 110 - Ø 168 werden vormontiert mit 4 oder 6 Schrauben mit loser Mutter zum einfachen Einsetzen geliefert.

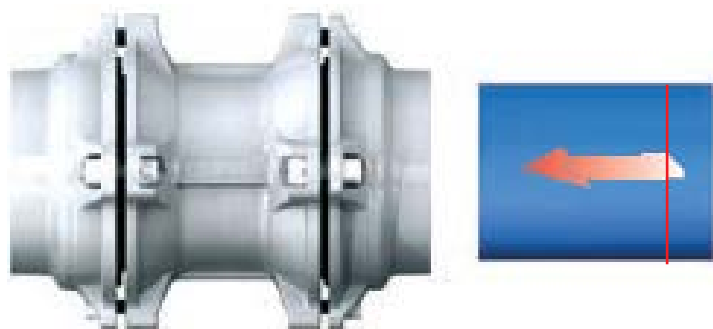
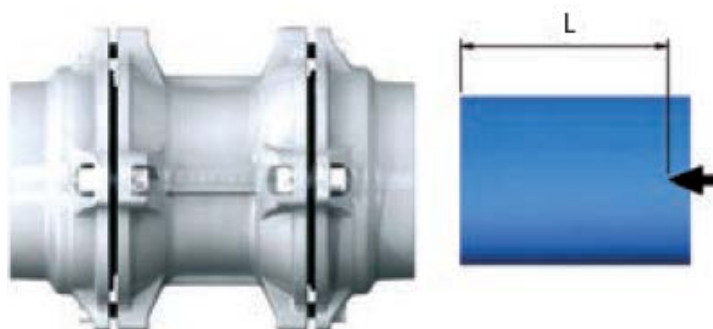
1. Markieren Sie eine Bezugslinie auf dem (bereits entgrateten) Rohr, wie in der Tabelle unten und in der Abbildung dargestellt.

Ø mm	L mm
80	91
110	125,5
168	193

HINWEIS

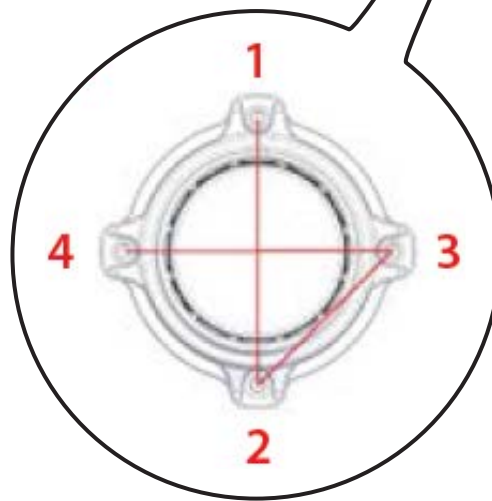
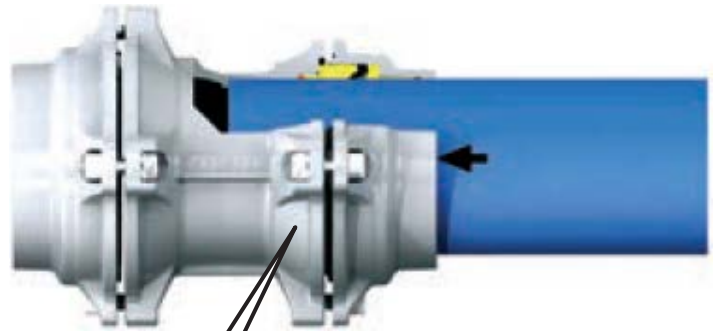
Der Vorgang des Entgratens von Rohren wird in Abschnitt 3.3.3 beschrieben.

2. Setzen Sie das Rohr ein und drücken Sie es fest in den Sitz am unteren Ende der Verschraubung.

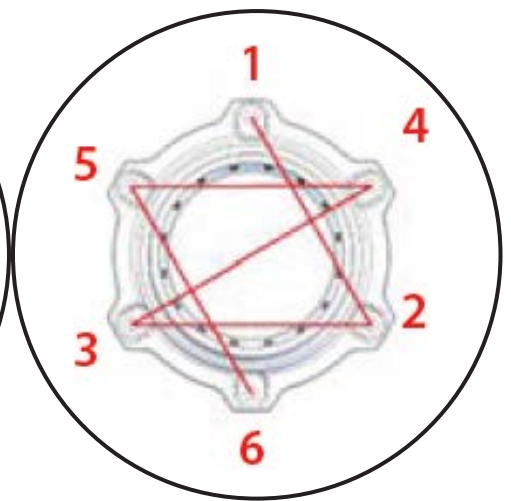


3. Ziehen Sie die Schrauben mit Mutter gemäß den Drehmomentangaben in der nachstehenden Tabelle und in der angegebenen Reihenfolge an.

Ø mm	Wert des Drehmoments
80	30 Nm (22 ft - lbs)
110	30 Nm (22 ft - lbs)
168	60 Nm (44 ft - lbs)



Ø 80 mm - Ø 110 mm



Ø 168 mm

5.5.7 INFINITY® SCHLAUCHAUSWAHL

Der flexible Infinity®-Schlauch 90806 ist in verschiedenen Längen und Durchmessern erhältlich und ist bereits für den einfachen Anschluss an Infinity®-Armaturen ohne vorherige Vorbereitung oder Zuschnitt vormontiert.

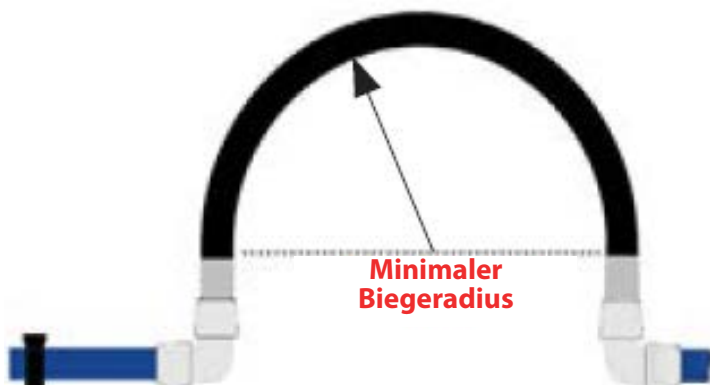
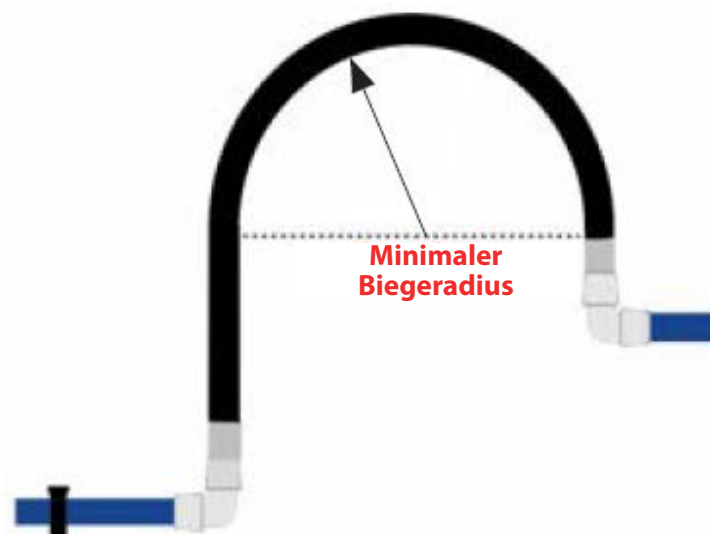
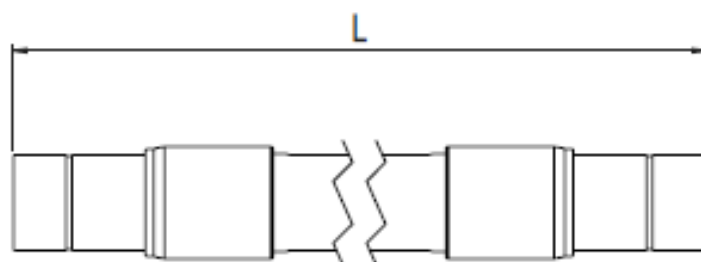
Bei der Installation muss der Schlauch mit dem korrektesten Mindestbiegeradius (siehe Tabelle unten) verwendet werden, wobei Folgendes zu berücksichtigen ist:

- Erweiterungsring;
- möglicher Niveauwechsel;
- Umgehung von Hindernissen.

Code	Ø Rohr	Länge (L)	Minimaler Biegeradius
90806 020 0750	20	0,75 Mt (2.46 ft)	10 cm (4 inch)
90806 020 1000	20	1 Mt (3.28 ft)	10 cm (4 inch)
90806 020 2000	20	2 Mt (6.56 ft)	10 cm (4 inch)
90806 025 1000	25	1 Mt (3.28 ft)	10 cm (4 inch)
90806 025 2000	25	2 Mt (6.56 ft)	10 cm (4 inch)
90806 032 1000	32	1 Mt (3.28 ft)	18 cm (7 inch)
90806 032 2000	32	2 Mt (6.56 ft)	18 cm (7 inch)
90806 032 3000	32	3 Mt (9.84 ft)	18 cm (7 inch)
90806 040 1000	40	1 Mt (3.28 ft)	40 cm (16 inch)
90806 040 2000	40	2 Mt (6.56 ft)	40 cm (16 inch)
90806 040 3000	40	3 Mt (9.84 ft)	40 cm (16 inch)
90806 050 1500	50	1,50 Mt (4.92 ft)	30 cm (12 inch)
90806 050 2500	50	2,50 Mt (8.20 ft)	30 cm (12 inch)
90806 050 3500	50	3,50 Mt (11.48 ft)	30 cm (12 inch)
90806 063 1500	63	1,50 Mt (4.92 ft)	30 cm (12 inch)
90806 063 2500	63	2,50 Mt (8.20 ft)	66 cm (26 inch)
90806 063 3500	63	3,50 Mt (11.48 ft)	66 cm (26 inch)

! ACHTUNG

Die Wahl der Schläuche und Armaturen liegt in der Verantwortung des Installateurs, der die Leistungs-, Widerstands-, Wartungs- und Sicherheitsanforderungen der Anwendung prüfen muss.



Infinity® Sicherheitskit für Schläuche

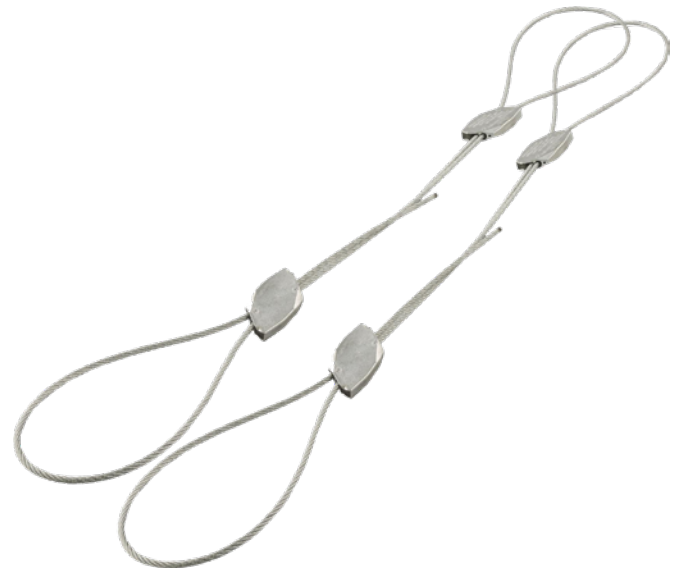
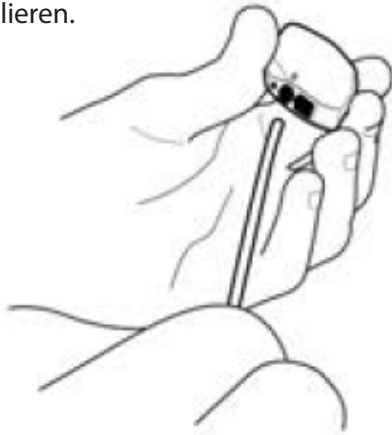
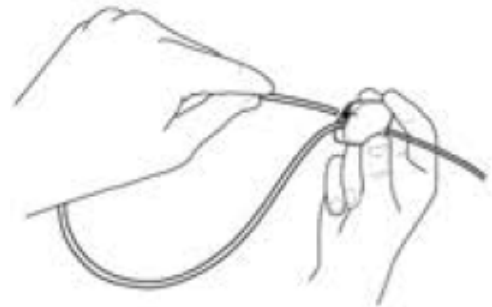
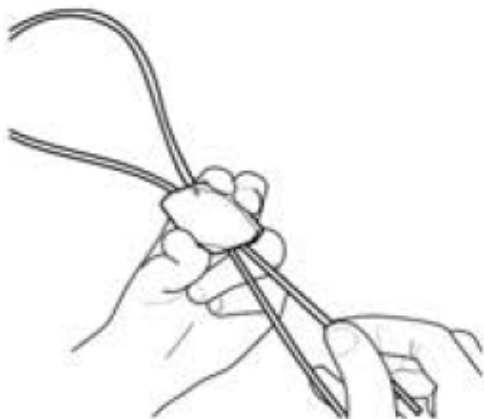
Zusammen mit dem Schlauch 90806 muss auch der Sicherheitssatz 90808 installiert werden, um im Falle eines Schlauchbruchs die Gefahr von Personen- oder Sachschäden durch Schleudertrauma zu vermeiden. Der Installateur muss die Laschen des Satzes auf beiden Seiten der Armatur anbringen.

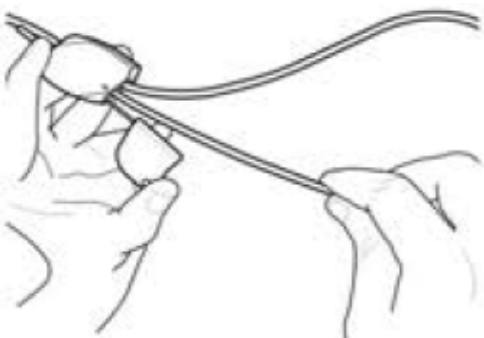
Montage des Sicherheitskits 90808

Führen Sie die Schritte 1 bis 3 unter Bezugnahme auf die Abbildungen aus, um den Dichtungsring entweder auf dem Rohr oder auf dem Befestigungselement zu bilden.

Der Sicherheitssatz enthält bereits das Verriegelungswerkzeug, das wie in den Schritten 4 und 5 gezeigt eingesetzt werden muss.

Der Installateur muss den korrekten Einbau des Sicherheitssatzes wie in Schritt 6 gezeigt prüfen und manuell kontrollieren.


1

2

3

4

5

6


5.5.8 ANWENDUNG VON ROHRREDUZIERUNGEN

Montage der Reduzierung 90620

1. Entfernen Sie die Mutter.



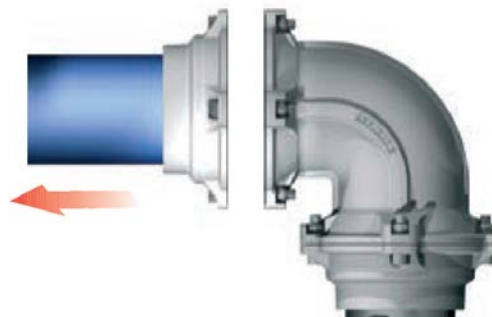
2. Montieren Sie Artikel 90620, um den Rohrdurchmesser zu verringern, und verwenden Sie dabei die folgenden Anzugsdrehmomente:

Ø mm	Wert des Drehmoments
20	3 Nm (26 In - lbs)
25	3 Nm (26 In - lbs)
32	4 Nm (35 In - lbs)
40	6.5 Nm (58 In - lbs)
50	75 Nm (55 ft - lbs)
63	85 Nm (63 ft - lbs)
Aluminium	
50	75 Nm (55 ft - lbs)
63	85 Nm (63 ft - lbs)



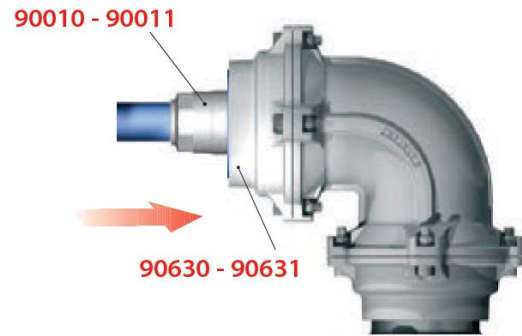
Montage der Reduzierungen 90630 und 90631

1. Entfernen Sie den Flansch.



2. Montieren Sie 90630+90010 oder 90631+90011 (NPTF), um den Rohrdurchmesser zu verringern, und verwenden Sie dabei die folgenden Anzugsmomente:

Ø mm	Wert des Drehmoments
80	30 Nm (22 ft - lbs)
110	30 Nm (22 ft - lbs)
168	60 Nm (44 ft - lbs)



Reduzierstücke 90012, 90621, 90626 und 90628

Diese Reduzierkupplungen haben speziell ausgearbeitete Nuten für den Eingriff des Sicherungsringes (Klemmscheibe). Der Monteur muss sicherstellen, dass das Reduzierstück vollständig in die Aufnahme eingesteckt ist, um zu gewährleisten, dass der Sicherungsring (Klemmscheibe) ordnungsgemäß in die eingearbeitete Nut eingreift.



5.6 VERBINDUNG ZU EXTERNEN GERÄTEN

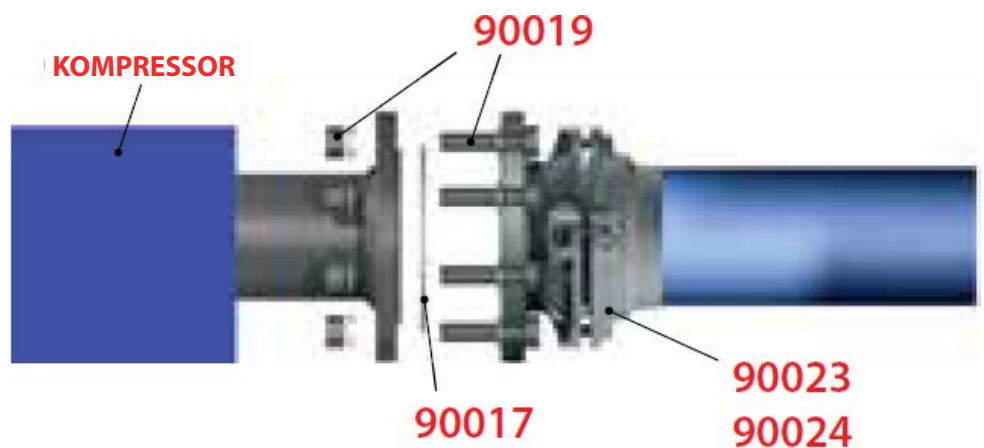
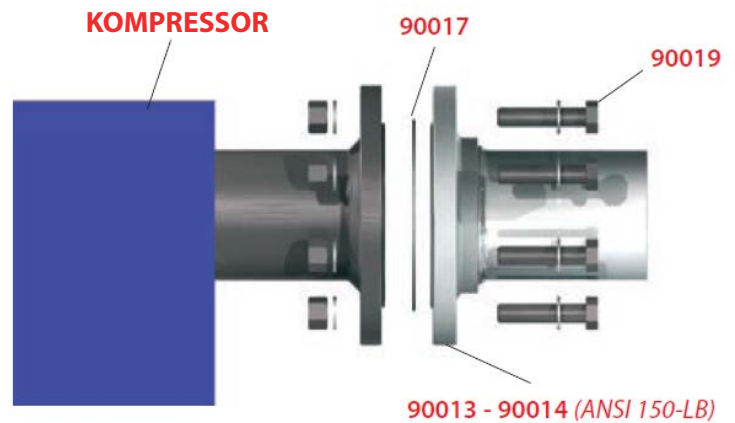
HINWEIS

Zum Anschluss des Rohrsystems an externe Geräte, wie z. B. die Druckluftversorgung, verwenden Sie den Flanschadapter 90013 oder 90014 (ANSI 150-LB).

1. Die Dichtung 90017 zwischen dem Flansch des externen Geräts und dem Flanschadapter 90013 oder 90014 (ANSI150-LB), 90023 oder 90024 (ANSI150-LB) einlegen.
2. Ziehen Sie die Schrauben mit der Mutter (90019) gemäß den Drehmomentangaben in der Tabelle unten an.

Ø mm	Wert des Drehmoments
80	30 Nm (22 ft - lbs)
110	30 Nm (22 ft - lbs)
168	60 Nm (44 ft - lbs)

3. Schließen Sie das Fitting und dann das Rohr wie in Abschnitt 3.3.6 beschrieben an.



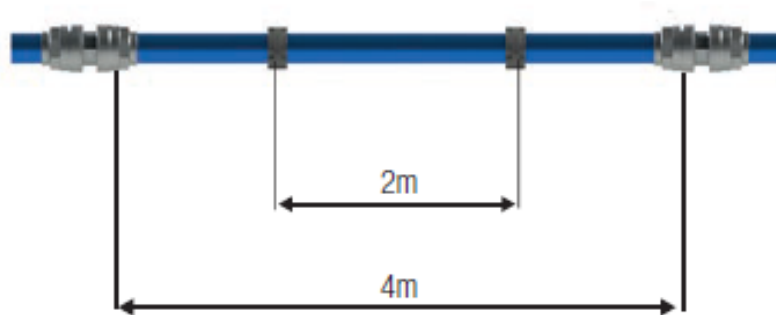
5.7 HÄNGENDE FIXIERUNG DES INFINITY®-IMPLANTATS

ACHTUNG

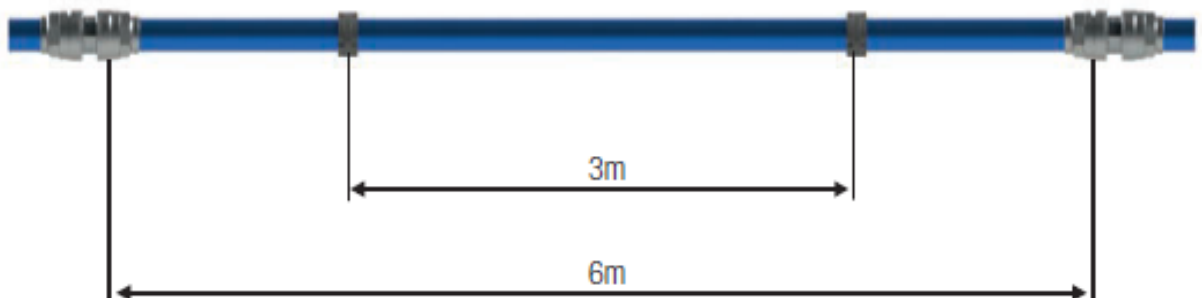
Der Installateur muss alle im Installationsland geltenden nationalen und lokalen Vorschriften, die die Aufhängung eines Rohrleitungssystems betreffen, einhalten.

AIGNEP empfiehlt die folgenden Aufhängungs- und Trägersysteme für das INFINITY®-Rohrleitungssystem.

4 m Schlauch



6 m Schlauch



5.7.1 DILATATION UND KONTRAKTION AUFGRUND VON HITZE

Bei der Verankerung des Systems müssen die Schwankungen, die die Rohre aufgrund der unterschiedlichen Betriebstemperaturen aufweisen, berücksichtigt werden.

Zur Berechnung der linearen Ausdehnung und Kontraktion können wir die folgende Formel verwenden:

$$\Delta L = \Delta T \times L \times a$$

wobei:

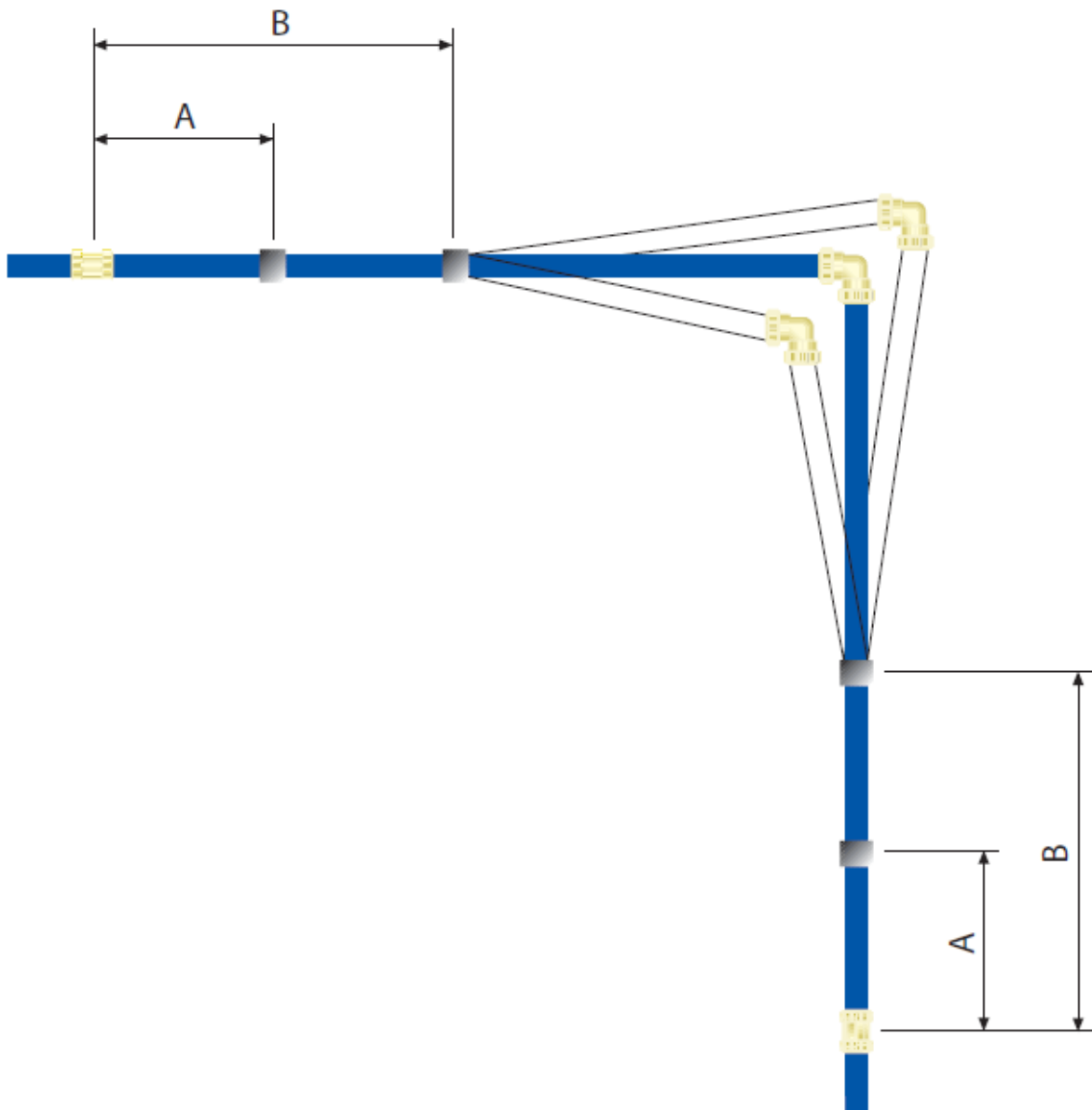
ΔL = Längenausdehnung und -schrumpfung in mm

ΔT = Differenz in °C zwischen Betriebs- und Verlegetemperatur

L = Rohrlänge in m

a = linearer Ausdehnungsfaktor (für Aluminium ist dies 0,024 mm/m °C)

Das Rohr muss mit den wie in der Abbildung dargestellten Stützen befestigt werden, damit sich das Rohr ausdehnen und zusammenziehen kann, ohne beschädigt zu werden.

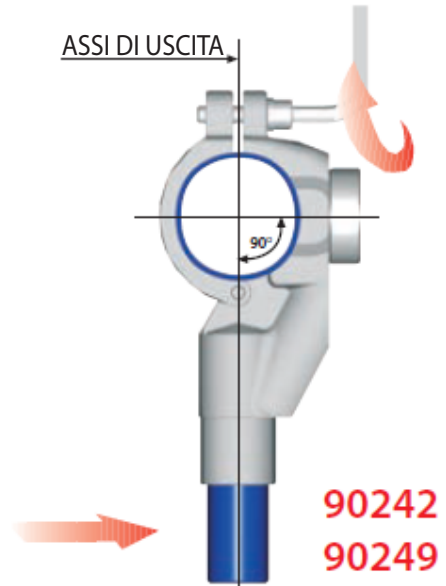


5.8 INSTALLATIONEN AN BESTEHENDEN ANLAGEN

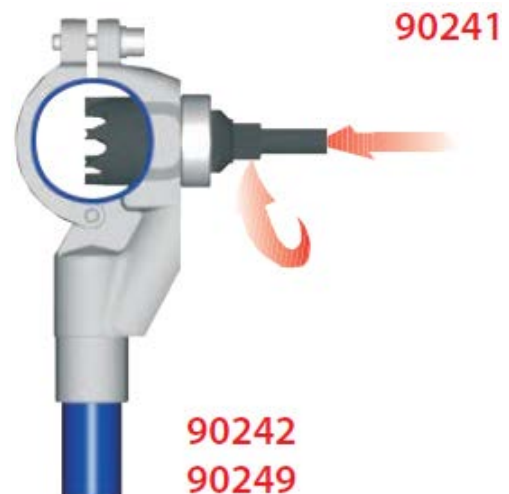
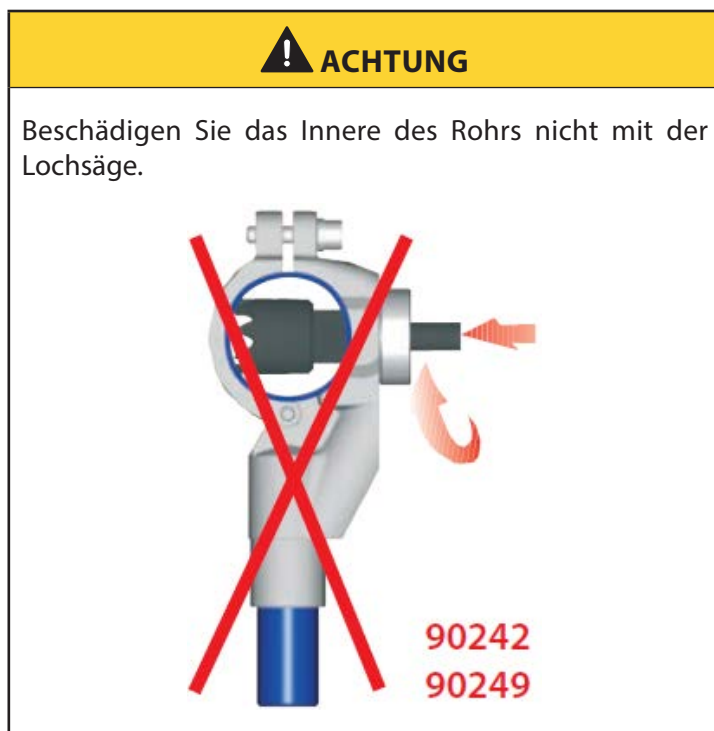
5.8.1 HINZUFÜGEN EINER NEUEN ABSTIEGSLEITUNG OHNE VENTIL

Mit den Sattelschellen 90240, 90248 kann eine neue Fallleitung in einem bestehenden System installiert werden, ohne dass die Rohre entfernt werden müssen.

1. Machen Sie das System drucklos.
2. Die Schablone 90242 oder 90249 für die korrekten Rohr- und Auslassabmessungen montieren.
 - Achten Sie darauf, dass das Loch in der Bohrschablone die Fallachse des Rohres schneidet.
 - Bei Bedarf kann ein 20-mm-Rohr auf die Bohrschablone montiert werden, um die Positionierung zu erleichtern.



3. Bohren des Rohres mit Lochsäge 90241



4. Die Spannvorrichtung entfernen und das restliche Material reinigen.
5. Sattelklemme 90240 oder 90249 montieren und festziehen.

! ACHTUNG

Achten Sie darauf, dass die Lippendichtung richtig in das Loch passt.



5.8.2 EINE NEUE FALLEITUNG MIT VENTIL HINZUFÜGEN

1. Sattelschelle 90253 oder 90255 auf das Rohr montieren, vorsichtig anschrauben und das Ventil öffnen.



2. Bohrwerkzeug 90252 in das Ventil einsetzen und vorsichtig einschrauben.



3. Den Bohrer auf das Bohrwerkzeug 90252 montieren und das Rohr bis zum Anschlag aufbohren.



4. Das Ventil schließen.
5. Entfernen Sie den Bohrer, nehmen Sie den Bohrer heraus und entfernen Sie das Bohrwerkzeug.



