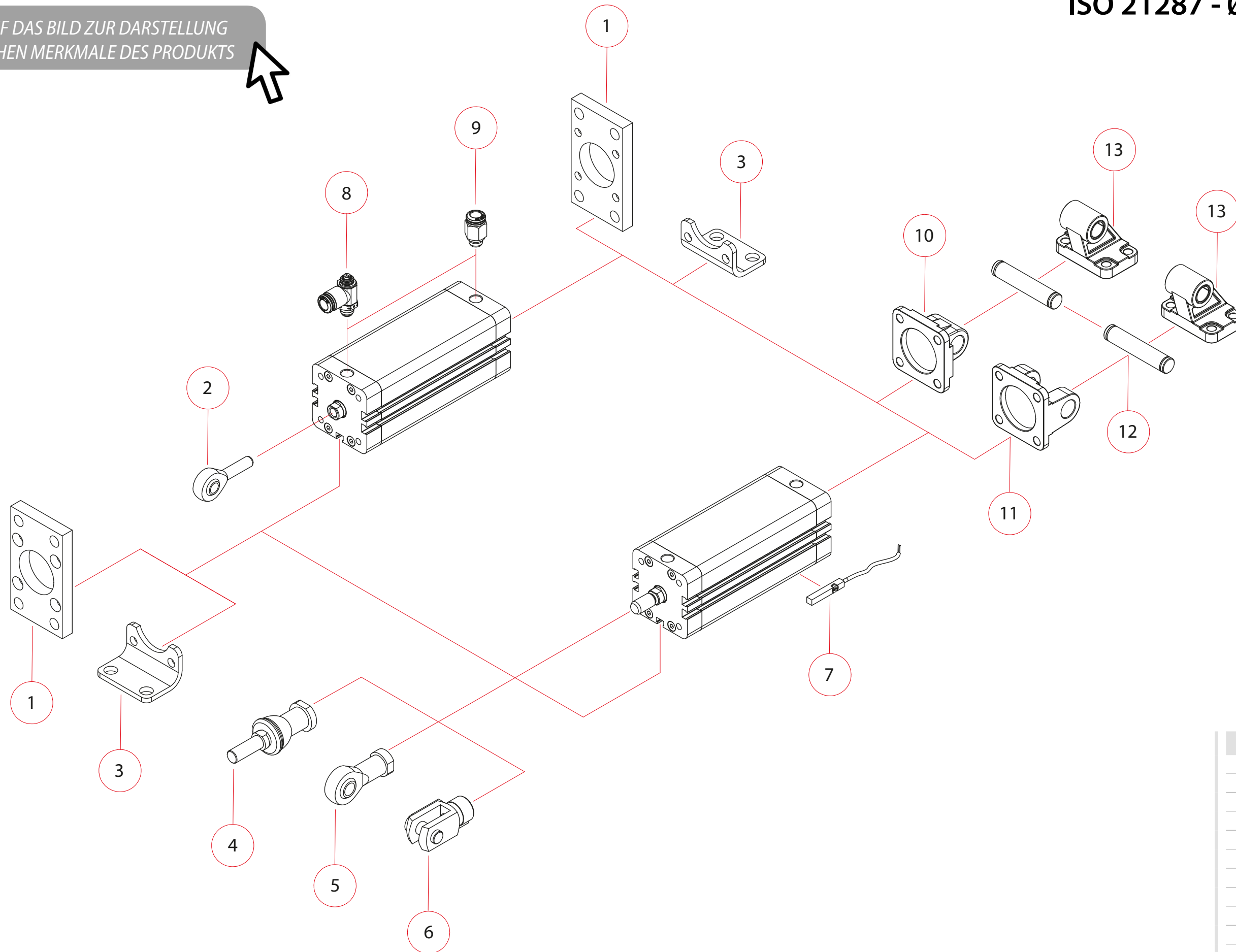
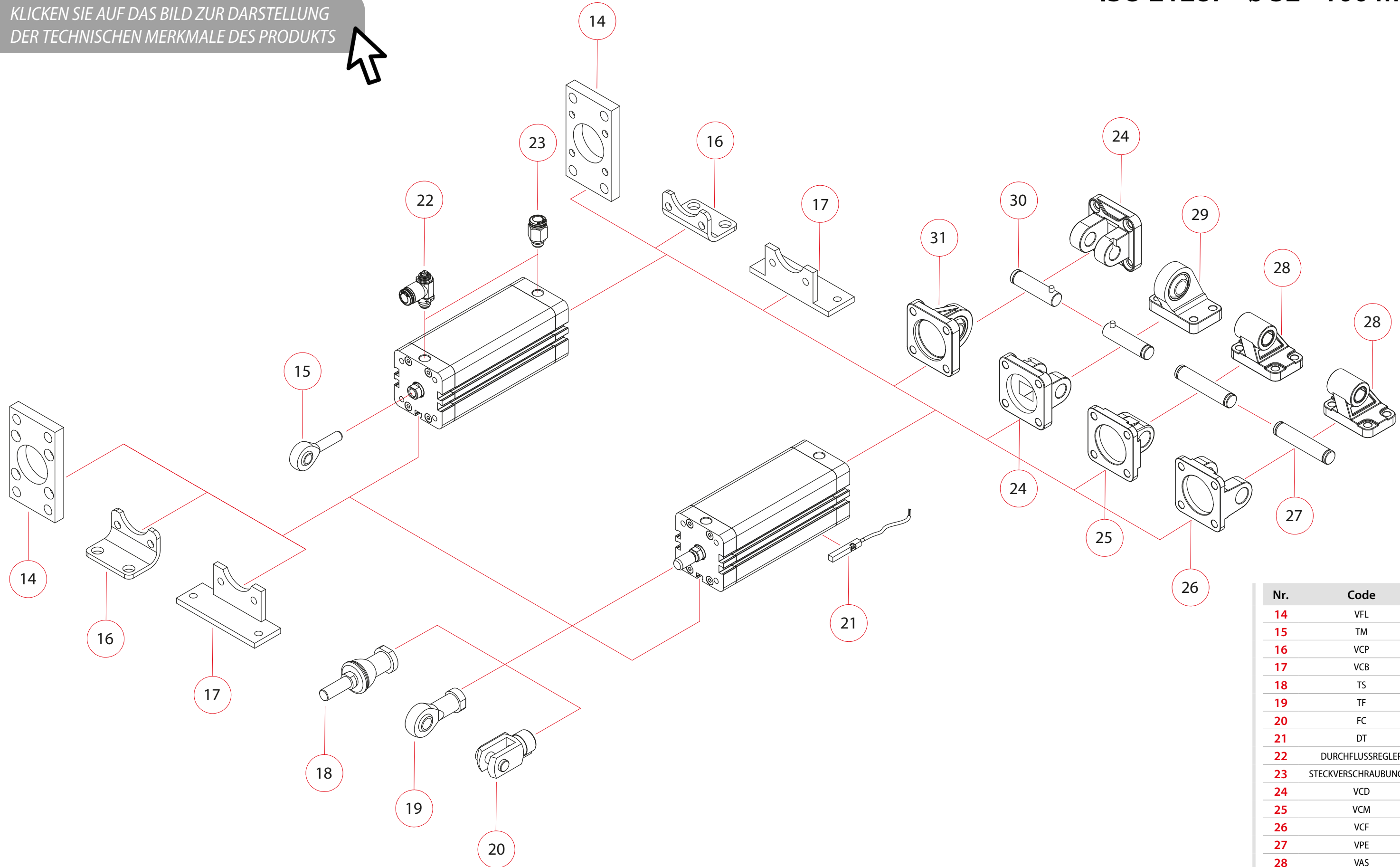


KLICKEN SIE AUF DAS BILD ZUR DARSTELLUNG DER TECHNISCHEN MERKMALE DES PRODUKTS



Nr.	Code
1	QFL
2	TM
3	QCP
4	TS
5	TF
6	FC
7	DT
8	DURCHFLUSSREGLER
9	STECKVERSCHRAUBUNGEN
10	QCM
11	QCF
12	VPE
13	VAS

KLICKEN SIE AUF DAS BILD ZUR DARSTELLUNG DER TECHNISCHEN MERKMALE DES PRODUKTS



Nr.	Code
14	VFL
15	TM
16	VCP
17	VCB
18	TS
19	TF
20	FC
21	DT
22	DURCHFLUSSREGLER
23	STECKVERSCHRAUBUNGEN
24	VCD
25	VCM
26	VCF
27	VPE
28	VAS
29	VADZ
30	VPS
31	VCS