

## Serie INOX

### Raccordi automatici in acciaio INOX AISI 316 L

Stainless steel AISI 316 L push-in fittings  
Steckverschraubungen aus edelstahl AISI 316 L  
Raccords instantanés en acier inoxydable AISI 316 L  
Raccordaje automático en acero inoxidable AISI 316 L  
Conexões push-in em aço inox AISI 316 L



**New**

#### Serie 60000

Pag. 6.4

### Raccordi a calzamento in acciaio INOX AISI 316 L

Stainless steel AISI 316 L push-on fittings  
Nippelverschraubungen aus edelstahl AISI 316 L  
Raccords à coiffe en acier inoxydable AISI 316 L  
Raccordaje rápido en acero inox AISI 316 L  
Conexões push-on em aço inox AISI 316 L



**New**

#### Serie 61000

Pag. 6.14

### Adattatori in acciaio INOX AISI 316 L

Stainless steel AISI 316 L threaded adaptors  
Adapter in edelstahl AISI 316 L  
Adaptateurs en acier inoxydable AISI 316 L  
Accesorios en acero inox AISI 316 L  
Adaptadores em aço inoxidável AISI 316 L



**New**

#### Serie 62000

Pag. 6.22

### Multipresa in acciaio INOX AISI 316 L

Stainless steel AISI 316 L multisocket  
Kupplungen aus edelstahl AISI 316 L  
Coupleurs multisocket en acier inoxydable AISI 316 L  
Multipresa en acero inox AISI 316 L  
Conexão multisocket em aço inox AISI 316 L



#### Serie 63000

Pag. 6.30

### Raccordi a funzione in acciaio INOX AISI 316 L

Stainless steel AISI 316 L function fittings  
Funktionsverschraubungen aus edelstahl AISI 316 L  
Raccords à fonctions en acier inox AISI 316 L  
Raccordaje a funciones en acero inox AISI 316 L  
Conexões funcionais em aço inoxidável AISI 316 L



**New**

#### Serie 66000

Pag. 6.34

### Raccordi a compressione in acciaio INOX AISI 316 L

Stainless steel AISI 316 L compression fittings  
Klemmringverschraubungen aus edelstahl AISI 316 L  
Raccords à bagues bicône en acier inox AISI 316 L  
Raccordaje a compresión en acero inox AISI 316 L  
Conexões de compressão em aço inoxidável AISI 316 L



**New**

#### Serie 69000

Pag. 6.38

### Minivalvole a sfera in acciaio INOX AISI 316 L

Miniballvalve in stainless steel AISI 316 L  
Kugelhähne AISI 316 L  
Mini robinet a boisseau spherique en acier inoxydable AISI 316 L  
Miniválvulas a esfera en acero inox AISI 316 L  
Mini-válvulas de esfera em aço inoxidável AISI 316 L



#### Serie Ghinox

Pag. 6.46

## Serie AUTOMATION INOX

### Valvole Elettropneumatiche e Manuali

Solenoid Valve and Manual Valve  
Elektropneumatische Ventile und Manuell  
Distributeurs Electropneumatiques et Manuel  
Válvulas Electroneumáticas y Manual  
Válvulas Electro-pneumáticas e Manual



#### Serie X1V

Pag. 17.13 - 17.47

### Cilindri ISO 6432 e 15552

ISO 6432 and 15552 Cylinders  
ISO 6432 und 15552 Zylinder  
Vérins ISO 6432 et 15552  
Cilindros ISO 6432 y 15552  
Cilindros ISO 6432 e 15552



#### Serie MINI INOX, V and Accessories

Pag. 18.20 | 18.86 | 18.112

**RACCORDI AUTOMATICI, A CALZAMENTO, A COMPRESSIONE, INNESTI RAPIDI,  
ADATTATORI, VALVOLE A SFERA, ELETTROVALVOLE E RACCORDI A FUNZIONE**

*PUSH-IN FITTINGS, PUSH-ON FITTINGS, COMPRESSION FITTINGS, QUICK COUPLINGS,  
ADAPTERS, BALL VALVE, SOLENOID VALVES AND FUNCTION FITTINGS*

*STECKVERSCHRAUBUNGEN, ARMATUREN, VERSCHRAUBUNGEN, SCHNELLKUPPLUNGEN,  
ADAPTER, MAGNETVENTILE, KUGELHÄHNE UND FUNKTIONSVERSCHRAUBUNGEN*

*RACCORDS INSTANTANÉS, À COIFFE, À BAGUES BICÔNE, COUPLEURS RAPIDES, ADAPTATEURS,  
DISTRIBUTEURS, ROBINETS À BOISSEAU SPHÉRIQUE ET RACCORDS À FONCTIONS*

*RACORDAJE AUTOMÁTICO, RÁPIDO, A COMPRESIÓN, ENCHUFES RÁPIDOS,  
ELECTROVALVULAS, ACCESORIOS, VÁLVULAS Y RACORES A FUNCIONES*

*CONEXÕES PUSH-IN, PUSH-ON, COMPRESSÃO, ENGATES RÁPIDOS, ACESSÓRIOS,  
VÁLVULAS DE ESFERA, VÁLVULA SOLENÓIDE E CONEXÕES FUNCIONAIS*

**Serie INOX**

INOX



**SERIE GHINOX**

MINIVALVOLE A SFERA IN ACCIAIO INOX AISI 316L  
 MINIBALLVALVE IN STAINLESS STEEL AISI 316L  
 KUGELHÄHNE AISI 316L  
 MINI ROBINET A BOISSEAU SPHERIQUE EN ACIER INOXYDABLE AISI 316L  
 MINIVÁLVULAS A ESFERA EN ACERO INOX AISI 316L  
 MINI-VÁLVULAS DE ESFERA EM AÇO INOXIDÁVEL AISI 316L



**CARATTERISTICHE TECNICHE**  
 TECHNICAL CHARACTERISTICS  
 TECHNISCHE ANGABEN  
 CARACTÉRISTIQUES TECHNIQUES  
 CARACTERÍSTICAS TÉCNICAS  
 CARACTERÍSTICAS TÉCNICAS



**Norma di Riferimento**  
 Reference standard  
 Entspricht der Norm  
 Norme de référence  
 Normativa de referencia  
 Norma de referència

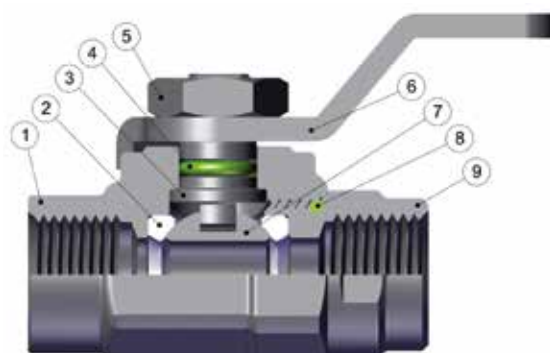
1907/2006  
**REACH** ✓

2011/65/CE  
**RoHS** ✓

NSF/ANSI169  
**NSF**

PED  
 2014/68/UE

SILICON  
 FREE



Materiali e Componenti	IT	Component Parts and Materials	GB	Komponenten und Materialien	DE
1 Corpo in acciaio inox AISI 316L		1 Stainless steel AISI 316L Body		1 Körper inox AISI 316L	
2 Guarnizione sede sfera in PTFE		2 PTFE Seats		2 Kugelsitzdichtung PTFE	
3 Albero in acciaio inox AISI 316L		3 Stainless steel AISI 316L Spindle		3 Spindel inox AISI 316L	
4 Guarnizione O-RING in FKM		4 FKM Seal O-RING		4 O-Ring FKM	
5 Dado esagonale in acciaio inox AISI 316L		5 Stainless steel AISI 316L Hex Nut		5 Mutter inox AISI 316L	
6 Leva di comando in acciaio inox AISI 316L		6 Stainless steel AISI 316L Spindle		6 Handgriff inox AISI 316L	
7 Sfera in acciaio inox AISI 316L		7 Stainless steel AISI 316L Ball		7 Kugel inox AISI 316L	
8 Guarnizione O-RING in FKM		8 FKM Seal O-RING		8 O-Ring FKM	
9 Raccordo in acciaio inox AISI 316L		9 Stainless steel AISI 316L Fitting		9 Gewindeinsatz inox AISI 316L	

Matériaux et Composants	FR	Materiales y Componentes	ES	Materiais e Componentes	PT
1 Corps: acier inoxydable AISI 316L		1 Cuerpo en acero inox AISI 316L		1 Corpo em aço-inox AISI 316L	
2 Joint de forme: PTFE		2 Junta sede esfera en PTFE		2 Vedação da sede da esfera em PTFE	
3 Entraîneur: acier inoxydable AISI 316L		3 Eje en acero inox AISI 316L		3 Eixo em aço-inox AISI 316L	
4 Joint torique: FKM		4 Junta tórica en FKM		4 O-ring de Vedação em FKM	
5 Ecrou: acier inoxydable AISI 316L		5 Tuerca hexagonal en acero inox AISI 316L		5 Porca Sextavada em aço-inox AISI 316L	
6 Poignée: acier inoxydable AISI 316L		6 Maneta de mando en acero inox AISI 316L		6 Haste de comando em aço-inox AISI 316L	
7 Bille: acier inoxydable AISI 316L		7 Esfera en acero inox AISI 316L		7 Esfera em aço-inox AISI 316L	
8 Joint torique: FKM		8 Junta tórica en FKM		8 O-ring de Vedação em FKM	
9 Corps: acier inoxydable AISI 316L		9 Racor en acero inox AISI 316L		9 Conexão em aço-inox AISI 316L	



**Pressioni**  
 Pressures  
 Druckbereich  
 Pressions  
 Presiones  
 Pressões

- 0.99 bar (-0.099 MPa)  
**40 bar (4 MPa)**



Filettatura	IT	Threads	GB
Gas conforme ISO 7.1, BS 21, DIN 2999		Gas in conformity with ISO 7.1, BS 21, DIN 2999.	
Gewindearten	DE	Filetages	FR
Gewinde nach Norm ISO 7.1, BS 21, DIN 2999		Filetage conforme: ISO 7.1, BS 21, DIN 2999.	
Roscas	ES	Roscas	PT
Gas conforme ISO 7.1, BS 21, DIN 2999		Gas conforme ISO 7.1, BS 21, DIN 2999	



**Fluidi compatibili**

Aria compressa / Vuoto / Acqua / Oli

Fluidi per Industria alimentare e chimica compatibili con i componenti.

**Fluids**

Compressed air / Vacuum / Water / Oils

Fluid for food and chemical industry compatible with components.

**Geeignete Medien**

Druckluft / Vakuum / Wasser / Oel

Medien für die Lebensmittel- und chemische Industrie, die beständig mit den der Verschraubungen sind.

**Fluides compatibles**

Air comprimé / Vide / Eau / Huile

Fluides alimentaires et chimiques compatibles avec les matériaux constituants.

**Fluidos compatibles**

Aire comprimido / Vacío / Agua / Aceite

Fluidos para industria alimentaria y química compatibles con los componentes.

**Fluidos compatíveis**

Ar comprimido / Vácuo / Água / Óleos

Fluidos para Indústria alimentícia e química compatíveis com os componentes.



**Temperatura minima**

**- 15 °C**

Minimum temperature

Temperatur minimum

Température minimale

Temperatura mínima

Temperatura mínima

**Temperatura massima in continuo**

**+ 150 °C**

Maximum temperature in continuous

Temperatur maximum kontinuierlich

Température maximale continue

Temperatura máxima en continuo

Temperatura máxima em contínuo

**Temperatura massima per breve durata**

**+ 180 °C**

Maximum temperature for short term

Temperatur maximum für kurzfristig

Température maximale à court terme

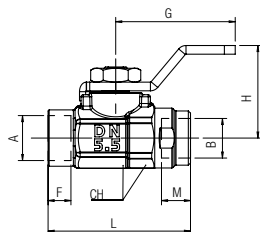
Temperatura máxima de corta duración

Temperatura máxima em curta duração

**66300**

**VALVOLA FEMMINA RP ISO 7 - FEMMINA RP ISO 7**

FEMALE RP ISO 7 - FEMALE RP ISO 7 VALVE  
KUGELHAHN INNENGEW. RP ISO 7 - INNENGEW. RP ISO 7  
ROBINET - TARAUDAGE RP ISO 7  
VÁLVULA HEMBRA RP ISO 7 - HEMBRA RP ISO 7  
VÁLVULA FÊMEA RP ISO 7 - FÊMEA RP ISO 7

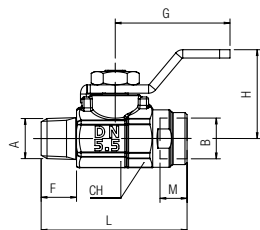


Code	A	B	DN	CH	F	M	L	G	H	Pack.
66300 00 001	1/8	1/8	5.5	14-15	8.5	8.5	33	28	21.5	2
66300 00 002	1/4	1/4	5.5	16-17	12.5	12.5	43	28	21.5	2

**66310**

**VALVOLA MASCHIO CONICO R ISO 7 - FEMMINA RP ISO 7**

TAPER MALE R ISO 7 - FEMALE RP ISO 7 VALVE  
KUGELHAHN AUSSENGEW. KONISCH R ISO 7 - INNENGEW. RP ISO 7  
ROBINET FILETAGE R ISO 7 - TARAUDAGE RP ISO 7  
VÁLVULA MACHO CÓNICO R ISO 7 - HEMBRA RP ISO 7  
VÁLVULA MACHO CÔNICA R ISO 7 - FÊMEA RP ISO 7



Code	A	B	DN	CH	F	M	L	G	H	Pack.
66310 00 001	1/8	1/8	5.5	14-15	8.5	8.5	35	28	21.5	2
66310 00 002	1/4	1/4	5.5	16-17	12.5	12.5	44.5	28	21.5	2

**66560**

**VALVOLA CON ATTACCHI TUBO AUTOMATICI**

PUSH-IN CONNECTIONS VALVE

KUGELHAHN MIT STECKANSCHLUSS ROHR - ROHR

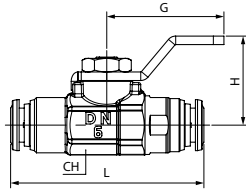
ROBINET, RACCORD INSTANTANÉ

VÁLVULA PARA TUBO AUTOMÁTICO

VÁLVULA COM ENGATE RÁPIDO PARA TUBO



Code	Tube	Tube	DN	CH	L	G	H	Pack.
66560 00 002	6	6	5	14-15	45	28	21.5	2
66560 00 003	8	8	5.5	16-17	52	28	21.5	2



**66570**

**VALVOLA MASCHIO CONICO R ISO 7 - ATTACCO TUBO AUTOMATICO**

TAPER MALE R ISO 7 - PUSH-FIT CONNECTIONS VALVE

KUGELHAHN AUSSENGEW. KONISCH R ISO 7 - ROHR STECKANSCHLUSS

ROBINET TARAUDAGE R ISO 7 - RACCORD INSTANTANÉ

VÁLVULA A ESFERA MACHO - TUBO AUTOMÁTICO

VÁLVULA ROSCA MACHO CÔNICA R ISO 7 - ENGATE RÁPIDO PARA TUBO



Code	Tube	A	DN	F	CH	L	G	H	Pack.
66570 00 002	6	1/8	5	8.5	14-15	41	28	21.5	2
66570 00 003	6	1/4	5	12.5	16-17	45	28	21.5	2
66570 00 004	8	1/8	5.5	8.5	14-15	43	28	21.5	2
66570 00 005	8	1/4	5.5	12.5	16-17	48	28	21.5	2

