

Cilindro elettrico per motore in linea

Electric Actuator for In-line motor mount
Elektrischer Zylinder für Inline Motor
Verin électrique pour moteur en ligne
Cilindro eléctrico para motor en línea
Cilindro eléctrico para motor em linha

Ø 32-63 mm



Serie H

Pag. 19.9

Cilindro elettrico per motore in parallelo

Electric Actuator for parallel motor mount
Elektrischer Zylinder für paralleler motorbefestigung
Verin électrique pour moteur en parallele
Cilindro eléctrico para motor en paralelo
Cilindro eléctrico para motor em paralelo

Ø 32-63 mm



Serie G

Pag. 19.10

Cilindro elettrico con motore in linea

Electric Actuator with In-line motor mount
Elektrischer Zylinder mit Inline Motor
Verin électrique avec moteur en ligne
Cilindro eléctrico con motor en línea
Cilindro eléctrico com motor em linha

Ø 32-63 mm



Serie H

Pag. 19.14

Cilindro elettrico con motore in parallelo

Electric Actuator with parallel motor mount
Elektrischer Zylinder mit paralleler motorbefestigung
Verin électrique avec moteur en parallele
Cilindro eléctrico con motor en paralelo
Cilindro eléctrico com motor em paralelo

Ø 32-63 mm



Serie G

Pag. 19.15

Motori brushless

Brushless motors
Bürstenloser motor
Moteurs brushless
Motore brushless
Motores sem escova



Motors

Pag. 19.19

Servoazionamenti

Servo motor
Servo Motor
Servo variateur
Servo-accionamiento
Servo-acionamento



Serie SA

Pag. 19.24

Accessori per Cilindri

Accessories for Cylinders
Befestigungselemente für Zylinder
Accessoires pour Vérins
Accesorios para Cilindros
Accesorios para Cilindros

ISO 15552 - Ø 32-63 mm



Accessories

Pag. 19.30

Sensori

Sensors
Sensoren
Capteurs
Sensores
Sensores

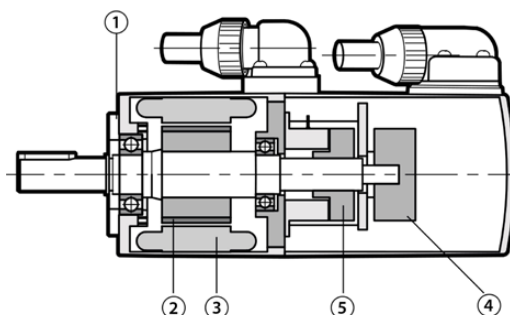


Sensors

Pag. 19.39

MOTORI BRUSHLESS

BRUSHLESS MOTORS
 BÜRSTENLOSER MOTOR
 MOTEURS BRUSHLESS
 MOTORE BRUSHLESS
 MOTORES SEM ESCOVA



Materiali e Componenti	IT	Component Parts and Materials	GB	Komponenten und Materialien	DE
1 Flangia		1 Flange		1 Flansch	
2 Magneti permanenti		2 Permanent magnets		2 Permanent Magnet	
3 Statore		3 Stator		3 Stator	
4 Sensore di feedback		4 Hall sensor		4 Rückkopplungssensor	
5 Freno		5 Brake		5 Bremse	

Matériaux et Composants	FR	Materiales y componentes	ES	Materiais e Componentes	PT
1 Bride		1 Brida		1 Flange	
2 Aimants permanents		2 Imanes permanentes		2 Magnético permanente	
3 Stator		3 Estator		3 Estator	
4 Capteur à effet Hall		4 Sensor de retroalimentación		4 Sensor de feedback	
5 Frein		5 Freno		5 Travão	

Flangia
 Flange
 Flansch
 Bride
 Brida
 Flange

60 - 80 mm

Tensione di alimentazione
 Power supply voltages
 Spannung
 Tension d'alimentation
 Tensión de alimentación
 Tensão de alimentação

60 V DC
230 V AC

Potenza
 Power
 Leistung
 Puissance
 Potencia
 Potência

400 W ÷ 1000 W

Velocità Max (Fino a)
 Max speed (Up to)
 Max Geschwindigkeit
 Vitesse max (jusqu'à)
 Velocidad Max. (hasta)
 Velocidade Máx (até)

5000 rpm

Grado di protezione
 Ingress Protection
 Eindringchutz
 Indice de protection
 Grado de protección
 Grau de proteção

IP54

Campo temperatura ambiente
 Ambient condition temperature
 Umgebungstemperatur
 Plage de température ambiante
 Temperatura ambiente
 Faixa de temperatura ambiente

- 20 °C
+ 50 °C

Codice motore <i>Motor code Motor code Code moteur Código del motor Código do motor</i>	Taglia <i>Size Größe Taille Talla Tamanho</i>	Potenza <i>Power Leistung Puissance Potencia</i>	Velocità nominale <i>Nominal speed Geschwindigkeit Vitesse nominale Velocidad nominal Velocidade nominal</i>	Coppia nominale <i>Nominal torque Drehmoment Couple nominal Par nominal Torque nominal</i>	Corrente nominale <i>Nominal current Nennstrom Courant nominal Corriente nominal Corrente nominal</i>	Tipo encoder <i>Encoder type Typ Encoder Type de codeur Tipo encoder Tipo de encoder</i>	Tipo connettore <i>Connector type Stecker Typ Type de connecteur Tipo conector Tipo de conector</i>
	mm	W	rpm	Nm	Arms		
A0	Ø 32	400	3000	1.27	7.7	INCREMENTAL	K1
B0	Ø 40	400	3000	1.27	1.9	INCREMENTAL	K1
C0	Ø 50	750	3000	2.40	3.2	INCREMENTAL	K1
D0	Ø 63	1000	3000	3.20	4.6	INCREMENTAL	K1

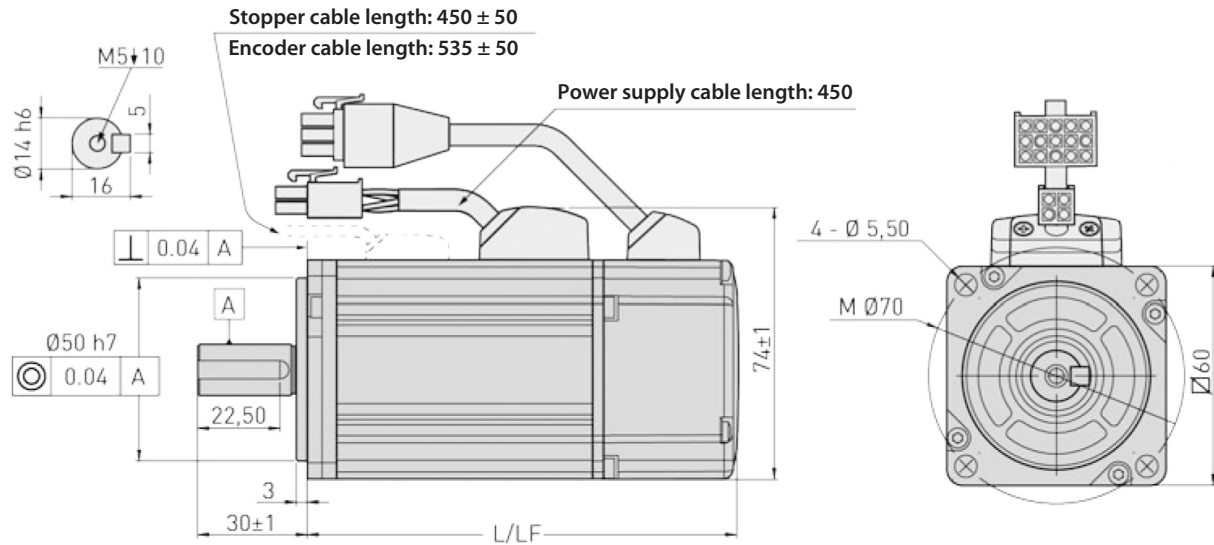

Tabella dei codici di ordinazione
Ordering codes
Bestellschlüssel
Code de commande
Tabla de codificación
Tabela de codificação
Tipologia di motore
Motor type
Motor Typ
Type de moteur
Tipo de motor
Tipologia de motor
A
0
A Tipologia A (Ø 32 mm)
Type A (Ø 32 mm)
Typ A (Ø 32 mm)
Type A (Ø 32 mm)
Tipo A (Ø 32 mm)
Tipologia A (Ø 32mm)
0 Motore con encoder incrementale
Incremental encoder motor
Motor mit Inkremental-Drehgeber
Moteur codeur incrémental
Motor con encoder incremental
Motor com encoder incremental
B Tipologia B (Ø 40 mm)
Type B (Ø 40 mm)
Typ B (Ø 40 mm)
Type B (Ø 40 mm)
Tipo B (Ø 40 mm)
Tipologia B (Ø 40mm)
1 Motore con encoder incrementale e freno *
Incremental encoder motor with brake
Motor mit Inkremental-Drehgeber und Bremse
Moteur codeur incrémental avec frein
Motor con encoder incremental y freno
Motor com encoder incremental e freio
C Tipologia C (Ø 50 mm)
Type C (Ø 50 mm)
Typ C (Ø 50 mm)
Type C (Ø 50 mm)
Tipo C (Ø 50 mm)
Tipologia C (Ø 50 mm)
2 Motore con encoder assoluto *
Absolute encoder motor
Absolute encoder motor
Moteur à codeur absolu
Motor con encoder assoluto
Motor com encoder absoluto
D Tipologia D (Ø 63 mm)
Type D (Ø 63 mm)
Typ D (Ø 63 mm)
Type D (Ø 63 mm)
Tipo D (Ø 63 mm)
Tipologia D (Ø 63 mm)
3 Motore con encoder assoluto e freno *
Absolute encoder motor with brake
Absolute encoder motor with brake
Moteur codeur absolu avec frein
Motor con encoder absoluto y freno
Motor com encoder absoluto e freio
A richiesta - On demand - Auf Anfrage - Sur demande - Bajo pedido - Sob demanda *

SERIE A0

MOTORI BRUSHLESS PER ALESAGGIO Ø 32 mm

BRUSHLESS MOTORS FOR Ø 32 mm BORE
 BÜRSTENLOSER MOTOR Ø 32 mm BOHRUNG
 MOTEUR BRUSHLESS POUR ALESAGE Ø 32 mm
 MOTOR BRUSHLESS Ø 32 mm
 MOTORES SEM ESCOVA PARA Ø 32 mm

Codice motore Motor code Motor code Code moteur Código del motor Código do motor	Massa (Kg) Weight (Kg) Gewicht (Kg) Poids (Kg) Peso (Kg) Peso (Kg)	Lunghezza (mm) Length (mm) Länge (mm) longueur (mm) Longitud (mm) Comprimento (mm)
A0	1.4	124
A1	1.9	165
A2	1.4	143
A3	1.9	184

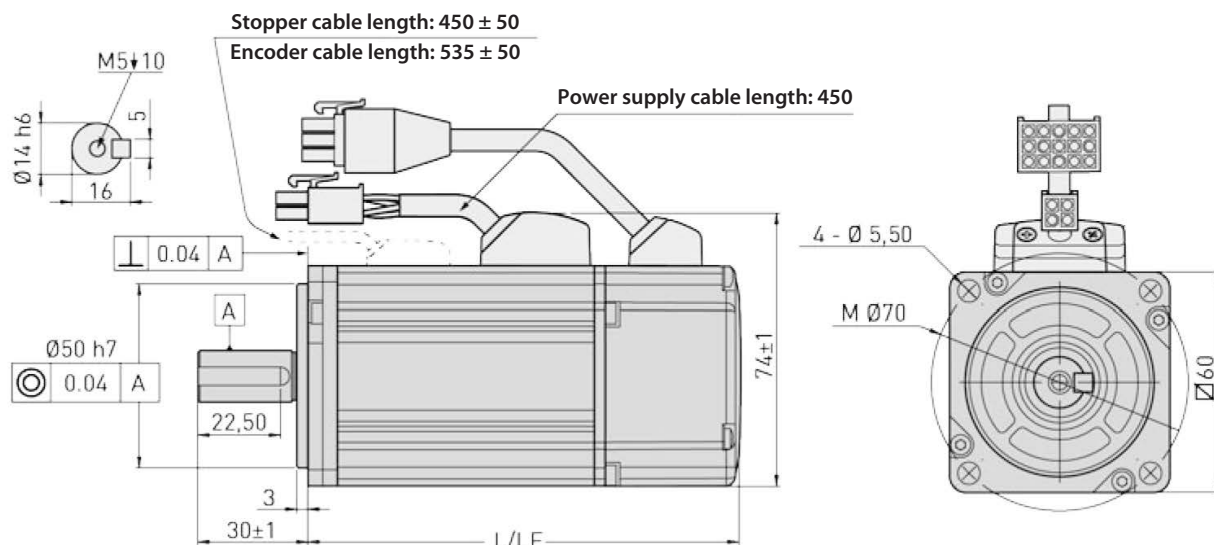


SERIE B0

MOTORI BRUSHLESS PER ALESAGGIO Ø 40 mm

BRUSHLESS MOTORS FOR Ø 40 mm BORE
 BÜRSTENLOSER MOTOR Ø 40 mm BOHRUNG
 MOTEUR BRUSHLESS POUR ALESAGE Ø 40 mm
 MOTOR BRUSHLESS Ø 40 mm
 MOTORES SEM ESCOVA PARA Ø 40 mm

Codice motore Motor code Motor code Code moteur Código del motor Código do motor	Massa (Kg) Weight (Kg) Gewicht (Kg) Poids (Kg) Peso (Kg) Peso (Kg)	Lunghezza (mm) Length (mm) Länge (mm) longueur (mm) Longitud (mm) Comprimento (mm)
B0	1.4	124
B1	1.9	165
B2	1.4	143
B3	1.9	184

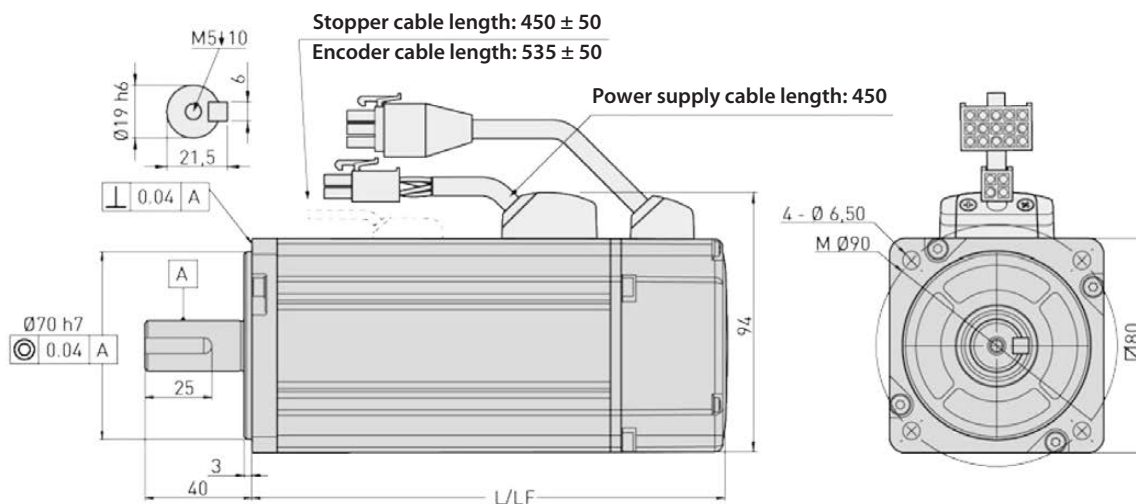


SERIE C0

MOTORI BRUSHLESS PER ALESAGGIO Ø 50 mm

BRUSHLESS MOTORS FOR Ø 50 mm BORE
 BÜRSTENLOSER MOTOR Ø 50 mm BOHRUNG
 MOTEUR BRUSHLESS POUR ALESAGE Ø 50 mm
 MOTOR BRUSHLESS Ø 50 mm
 MOTORES SEM ESCOVA PARA Ø 50 mm

Codice motore Motor code Motor code Code moteur Código del motor Código do motor	Massa (Kg) Weight (Kg) Gewicht (Kg) Poids (Kg) Peso (Kg) Peso (Kg)	Lunghezza (mm) Length (mm) Länge (mm) longueur (mm) Longitud (mm) Comprimento (mm)
C0	3.1	125
C1	3.6	168
C2	3.1	145
C3	3.6	188

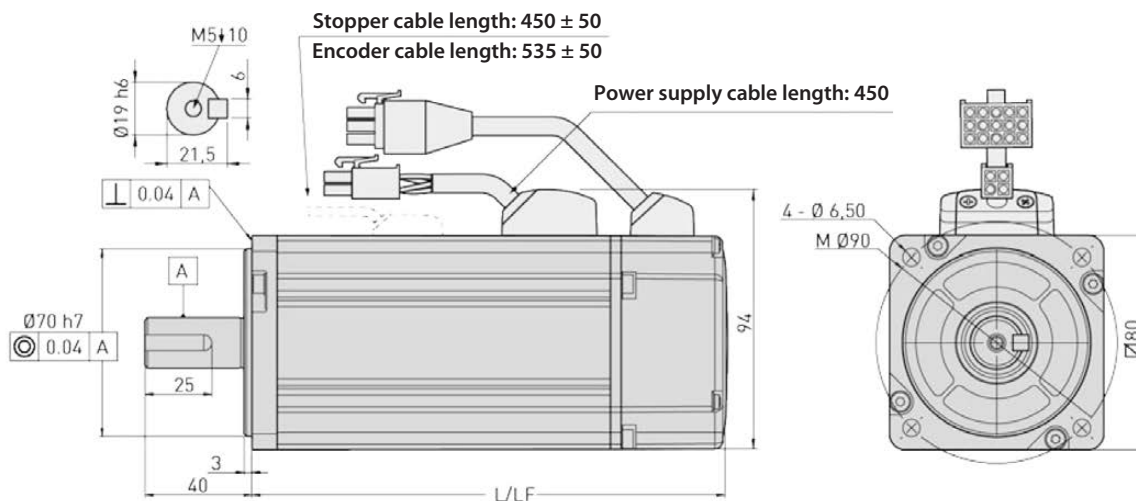


SERIE D0

MOTORI BRUSHLESS PER ALESAGGIO Ø 63 mm

BRUSHLESS MOTORS FOR Ø 63 mm BORE
 BÜRSTENLOSER MOTOR Ø 63 mm BOHRUNG
 MOTEUR BRUSHLESS POUR ALESAGE Ø 63 mm
 MOTOR BRUSHLESS Ø 63 mm
 MOTORES SEM ESCOVA PARA Ø 63 mm

Codice motore Motor code Motor code Code moteur Código del motor Código do motor	Massa (Kg) Weight (Kg) Gewicht (Kg) Poids (Kg) Peso (Kg) Peso (Kg)	Lunghezza (mm) Length (mm) Länge (mm) longueur (mm) Longitud (mm) Comprimento (mm)
D0	3.6	143
D1	4.1	186
D2	3.6	163
D3	4.1	206





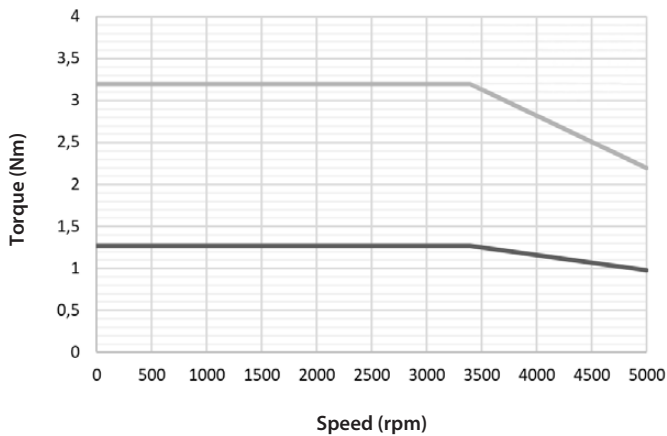
Curve/Caratteristiche di coppia motore
 Motor Speed/Torque curves
 Geschwindigkeit/Drehmoment
 Courbes Couple/Vitesse Moteur
 Curva característica del par del motor
 Curvas/Características de torque de motor

Nominal 60 V DC / 230 V AC ———

Peak 60 V DC / 230 V AC ———

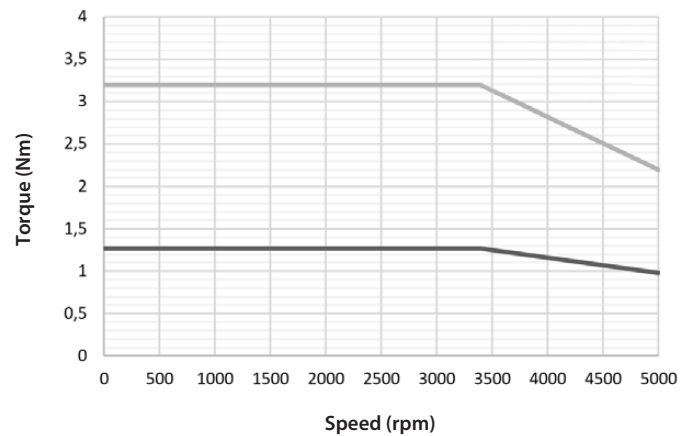
SERIE H/G - 32 mm

A0



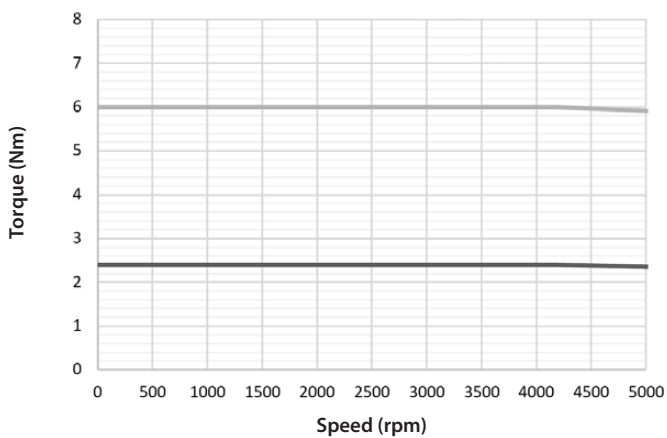
SERIE H/G - 40 mm

B0



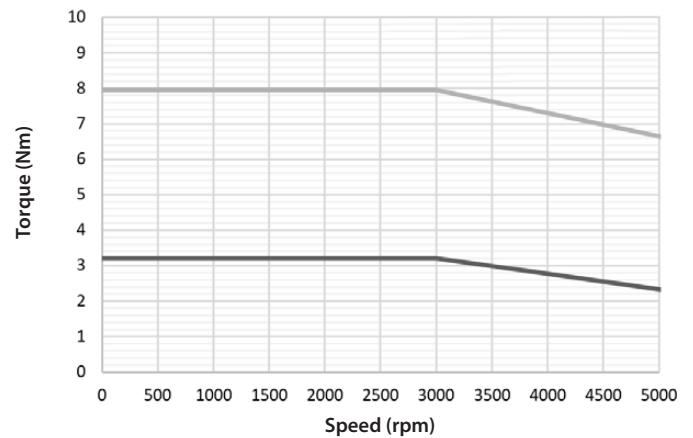
SERIE H/G - 50 mm

C0



SERIE H/G - 63 mm

D0



CODE MOTOR		A0 - Ø 32 mm	B0 - Ø 40 mm	C0 - Ø 50 mm	D0 - Ø 63 mm
Tensione di alimentazione Power supply tension Spannung Tension d'alimentation Tensión de alimentación Tensão de alimentação	VDC	60	230	230	230
Potenza nominale Nominal power Nominal Leistung Puissance nominale Potencia nominal Potência nominal	W	400	400	750	1000
Velocità nominale Nominal speed Geschwindigkeit Vitesse nominale Velocidad nominal Velocidade nominal	rpm	3000	3000	3000	3000
Coppia nominale Nominal torque Drehmoment Couple nominal Par nominal Torque nominal	Nm	1.27	1.27	2.4	3.2
Corrente nominale Nominal current Nennstrom Courant Nominal Corriente nominal Corrente nominal	A	7.7	1.9	3.2	4.6
Coppia (Max) Torque (Max) Drehmoment (Max) Couple (Max) Par (Max) Torque (Máx)	Nm	3.8	3.8	7.2	9.6
Corrente (Max) Current (Max) Leistung (Max) Courant (Max) Corriente (Max) Corrente (Max)	A	23.1	5.7	9.6	13.7
Coppia di stallo Stall torque Stillstands Drehmoment Couple de décrochage Par de paro Stall torque	Nm	1.27	1.27	2.4	3.2
Corrente di stallo Stall current Ruhe Spannung Courant de décrochage corriente de paro Corrente de Stall	A	7.7	1.9	3.2	4.6
Resistenza linea - linea Electrical Resistance Elektrischer Widerstand Résistance électrique Resistencia línea - línea Resistência linha - linha	Ohm	0.28	5.3	1.84	1.3
Induttanza linea - linea Electrical inductance Induktionsstrom Inductance électrique Inductancia línea - línea Indutância linha - linha	mH	1.05	130.56	17.4	10.1
Costante di tensione inversa Voltage constant Dauerstrom Tension constante Constante de tensión inversa Constante de Tensão inversa	V/krpm	9.56	43.3	47.3	44.6
Costante di coppia Torque constant Drehmoment (Dauer) Couple constant Constante de par Constante de torque	Nm/A	0.16	0.67	0.75	0.70
Momento di inerzia Inertia Trägheitsmoment Moment d'inertie Momento de inercia Momento de inércia	g*m2	0.045	0.0435	1.05	1.34
Coppia freno Stopping torque Haltemoment Couple de freinage Par de freno Torque de freio	Nm	1.3	1.3	3.2	3.2
Massima forza assiale Axial max power Axial Leistungx Max Puissance axiale max Máxima fuerza axial Força axial máxima	N	70	70	70	70
Tipo di encoder Encoder type Encoder Typ Type de codeur Tipo encoder Tipo de encoder		INCREMENTAL	INCREMENTAL	INCREMENTAL	INCREMENTAL