

**VALVOLE ELETTROPNEUMATICHE - ASSERVITE  
PNEUMATICHE - MANUALI - MECCANICHE**

*SOLENOID VALVE - ASSISTED  
PNEUMATIC - MANUAL - MECHANICALLY*

*ELEKTROPNEUMATISCHE VENTILE - VORGESTEUERT  
PNEUMATISCHE - MANUELL - MECHANISCH*

*DISTRIBUTEURS ÉLECTROPNEUMATIQUES - ASSISTÉE  
PNEUMATIQUES - MANUELS - MÉCANIQUES*

*VÁLVULAS ELECTRONEUMÁTICAS - ASISTIDA  
NEUMÁTICAS - MANUALES - MECÁNICA*

*VÁLVULAS ELETRO-PNEUMÁTICAS - EXTERNO  
PNEUMÁTICAS - MANUALS - MECÂNICA*

**Serie 01V - X1V**



**VALVOLE AD AZIONAMENTO ELETTROPNEUMATICO**

SOLENOID PILOT VALVE  
ELEKTROPNEUMATISCHE VENTILE  
DISTRIBUTEURS ÉLECTROPNEUMATIQUES  
VÁLVULAS DE ACCIONAMIENTO ELECTRONEUMÁTICO  
VÁLVULAS DE ACIONAMENTO ELETRO-PNEUMÁTICO



**CARATTERISTICHE TECNICHE**

TECHNICAL CHARACTERISTICS  
TECHNISCHE ANGABEN  
CARACTÉRISTIQUES TECHNIQUES  
CARACTERÍSTICAS TÉCNICAS  
CARACTERÍSTICAS TÉCNICAS



**Norma di Riferimento**

- Reference standard
- Entspricht der Norm
- Norme de référence
- Normativa de referencia
- Norma de referência

1907/2006 REACH ✓	2011/65/CE RoHS ✓	II 2GD Ex h IIC T6 Ex
ATEX 2014/34/UE	PED 2014/68/UE	




		1/8	1/4	3/8	1/2	
	ATTACCO FILETTATO ROSCA ANSCHLUSS CONNEXION ROSCA CONEXÃO ROSCADA	1/8	1/4	3/8	1/2	
	PORTATA a 6 BAR con Δp 1 bar 6 bar FLOW RATE with Δp 1 bar DURCHFLOßWERT BEI 6 bar mit Δp 1 bar DÉBIT DE RÉFÉRENCE à 6 bar avec Δp 1 bar CAUDAL a 6 BAR con Δp 1 bar VAZÃO a 6 BAR com Δp 1 bar	740 NI/min	1200 NI/min	2000 NI/min	5000 NI/min	
	PRESSIONE DI FUNZIONAMENTO OPERATING PRESSURE BETRIEBSDRUCK PRESSION DE SERVICE PRESIÓN DE EJERCICIO PRESSÃO DE OPERAÇÃO	Monostable Spring return		2 ÷ 10 bar		
		Monostable Pneumatic return		2 ÷ 10 bar		
		Monostable Spring pneumatic return		3 ÷ 10 bar		
		Bistable		1 ÷ 10 bar		
	TEMPERATURA TEMPERATURE BETRIEBSTEMPERATUR TEMPÉRATURE DE TRAVAIL TEMPERATURA TEMPERATURA	Low Temperature min		-	-40 °C	
		min	-10 °C	-10 °C	-10 °C	-10 °C
		max	+60 °C	+60 °C	+60 °C	+60 °C
	TENSIONE SOLENOIDE SOLENOID VOLTAGE SPANNUNG DER MAGNETSPULEN TENSION DE LA BOBINE TENSÓN SOLENOIDE TENSÃO DA SOLENOIDE	24V DC - 12V DC - 24V AC - 110V AC - 220V AC				
	POTENZA MINIMA MINIMUM POWER MIN. LEISTUNG PUISSANCE MIN. POTÊNCIA MÍNIMA POTÊNCIA MÍNIMA	2W - 3VA				
	COMANDO MANUALE MANUAL CONTROL MANUELLE BETÄTIGUNG COMMANDE MANUELLE COMANDO MANUAL ACIONAMIENTO MANUAL	BISTABILE BISTABLE BISTABIL BISTABLE BIESTABLE BIESTÁVEL				
	COPPIA DI SERRAGGIO DELLA GHIERA SUL SOLENOIDE TORQUE OF TIGHTENING THE NUT SOLENOID ANZUGSDREHMOMENT DER SPULENBEFESTIGUNGSMUTTER COUPLE DE SERRAGE DES VIS DE FIXATION DES BOBINES PAR DE APRIETE TUERCA SOBRE LA BOBINA TORQUE DE APERTO DA PORCA DA SOLENOÍDE	0.6 Nm				

Materiali e Componenti	IT	Component Parts and Materials	GB	Komponenten und Materialien	DE
1 Corpo (1/8 - 1/4 - 1/2) in alluminio anodizzato e verniciato Corpo (3/8) in alluminio anodizzato		1 Anodised and painted aluminium body (1/8 - 1/4 - 1/2) Anodised aluminium body (3/8)		1 Aluminiumgehäuse Eloxiert Und Lackiert (1/8 - 1/4 - 1/2) Aluminiumgehäuse Eloxiert (3/8)	
2 Spola in alluminio nichelato chimicamente		2 Chemical nickel-plated spool		2 Schieber Aus Aluminium, Chemisch Vernickelt	
3 Guarnizioni in NBR		3 NBR seals		3 Dichtungen Aus NBR	

Matériaux et Composants	FR	Materiales y Componentes	ES	Materiais e Componentes	PT
1 Corps (1/8 - 1/4 - 1/2) en aluminium anodisé et peint Corps (3/8) en aluminium anodisé		1 Cuerpo (1/8 - 1/4 - 1/2) en aluminio anodizado y barnizado Cuerpo (3/8) en aluminio anodizado		1 Corpo (1/8 - 1/4 - 1/2) em alumínio anodizado e pintado Corpo (3/8) em alumínio anodizado	
2 Tiroir en aluminium, nickelé chimique		2 Corredera en aluminio niquelado químicamente		2 Carretel em alumínio niquelado quimicamente	
3 Joints en NBR		3 Juntas en NBR		3 Vedações em NBR	



**Tabella dei codici di ordinazione**

Ordering codes

Bestellschlüssel

Code de commande

Tabla de codificación para pedidos

Tabela de codificação para compra

SERIE	Azionamento Actuation Betätigung Actionnement Accionamiento Aciornamento	Riazionamento Reactuation Rückstellung Rappel Reaccionamiento Retorno	Vie Ways Wege Voies Vías Vias	Funzione Function Funktion Fonction Función Funções	Misura Size Größe Dimension Medida Tamanho	Temperatura Temperature Betriebstemperatur Température De Travail Temperatura Temperatura
-------	---	--	--	--	---	--

**0 1 V**   **S**   **4**   **3**   **N C**   **0 2**   **F**

**S = Solenoide**  
Solenoid  
Magnetspule  
Bobine  
Solenoide  
Solenóide

**4 = Ritorno pneumatico**  
Pneumatic return  
Pneumatisch zurückgestellt  
Retour pneumatique  
Retorno neumático  
Retorno neumático

**5 = Ritorno pneumatico + molla (su richiesta)**  
Spring Pneumatic return (on request)  
Feder Pneumatischer Rücklauf (auf anfrage)  
Retour pneumatique à ressort (on demand)  
Retorno neumático de resorte (a petición)  
Retorno neumático de mola (a pedido)

**1 = Bistabile**  
Bistable  
Bistabil  
Bistable  
Biestable  
Biestável

**0 = Monostabile con ritorno a molla**  
Monostable spring return  
Monostabil mit Federrückstellung  
Monostable à rappel par ressort  
Monoestable con retorno muelle  
Monoestável com retorno por mola

**3 = 3/2**  
**5 = 5/2**  
**7 = 5/3**

**NO = Normalmente aperta**  
Normally open  
Normalerweise offen  
Normalement ouvert  
Normalmente abierta  
Normalmente aberta

**NC = Normalmente chiusa**  
Normally closed  
Normalerweise geschlossen  
Normalement fermé  
Normalmente cerrada  
Normalmente fechada

**CC = Centri chiusi**  
Center closed  
Mittelstellung geschlossen  
Centre fermé  
Centros cerrados  
Centro fechada

**OC = Centri aperti**  
Center exhausted  
Mittelstellung offen  
Centre ouvert  
Centros abiertos  
Centro-aberto negativo

**PC = Centri in pressione**  
Center in pressurized  
Mittelstellung unter Druck  
Centre sous pression  
Centros en presión  
Centro abierto positivo

**00 = Funzione non contemplata**  
Function not provided  
Funktion steht nicht zur Verfügung  
Fonction non disponible  
Función no contemplada  
Função não contemplada

**02 = 1/8**  
**03 = 1/4** → **F = -40°C (Only size 1/4)**  
**04 = 3/8**  
**05 = 1/2**

## SOLENOIDI + CONNETTORI

SOLENOIDS + CONNECTOR  
SPULEN + STECKER  
BOBINES + CONNECTEURS  
BOBINAS + CONECTORES  
SOLENÓIDES + CONECTOR

## VEDI PAG: 17.205/17.211

SEE PAGE: 17.205/17.211  
SIEHE SEITE: 17.205/17.211  
VOIR PAG: 17.205/17.211  
VER PÁG: 17.205/17.211  
VER PÁG: 17.205/17.211

## 3/2 Vie - Ways - Wege - Voies - Vías - Vias

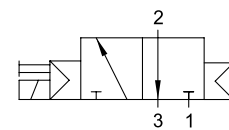
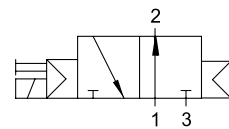
**New**
**MONOSTABILE**

MONOSTABLE  
 MONOSTABIL  
 MONOSTABLE  
 MONOESTABLE  
 MONOESTÁVEL



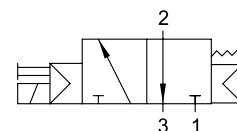
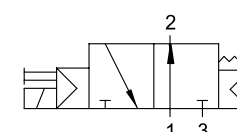
Codice Code Nummer Code Código Código	Vie Ways Wege Voies Vías Vias	Funzione Function Funktion Fonction Función Funções	Misura Size Größe Dimension Medida Tamanho	Pack.
01V S4 3 NC 02	3/2	NC	1/8	1
01V S4 3 NC 03	3/2	NC	1/4	1
01V S4 3 NO 02	3/2	NO	1/8	1
01V S4 3 NO 03	3/2	NO	1/4	1

Ritorno pneumatico - Pneumatic return - Pneumatish zurückgestellt - Retour pneumatique - Retorno neumático - Retorno neumático


**NC**

**NO**

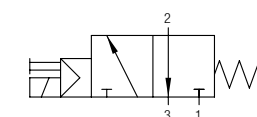
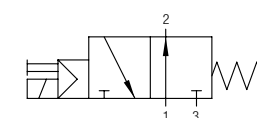
Codice Code Nummer Code Código Código	Vie Ways Wege Voies Vías Vias	Funzione Function Funktion Fonction Función Funções	Misura Size Größe Dimension Medida Tamanho	Pack.
01V S5 3 NC 02	3/2	NC	1/8	1
01V S5 3 NC 03	3/2	NC	1/4	1
01V S5 3 NO 02	3/2	NO	1/8	1
01V S5 3 NO 03	3/2	NO	1/4	1

Ritorno pneumatico + molla - Spring Pneumatic return - Pneumatische Rückstellung und Federrückstellung - Retour pneumatique à ressort - Retorno neumático de resorte - Retorno neumático de mola

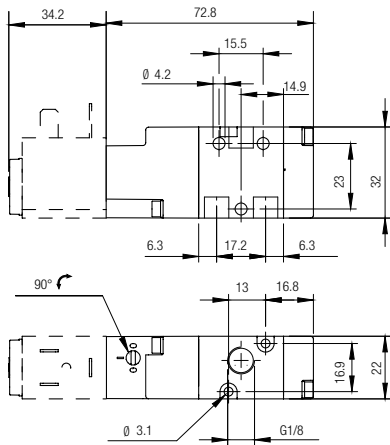

**NC**

**NO**

Codice Code Nummer Code Código Código	Vie Ways Wege Voies Vías Vias	Funzione Function Funktion Fonction Función Funções	Misura Size Größe Dimension Medida Tamanho	Pack.
01V S0 3 NC 02	3/2	NC	1/8	1
01V S0 3 NC 03	3/2	NC	1/4	1
01V S0 3 NC 04	3/2	NC	3/8	1
01V S0 3 NC 05	3/2	NC	1/2	1
01V S0 3 NO 02	3/2	NO	1/8	1
01V S0 3 NO 03	3/2	NO	1/4	1
01V S0 3 NO 04	3/2	NO	3/8	1
01V S0 3 NO 05	3/2	NO	1/2	1

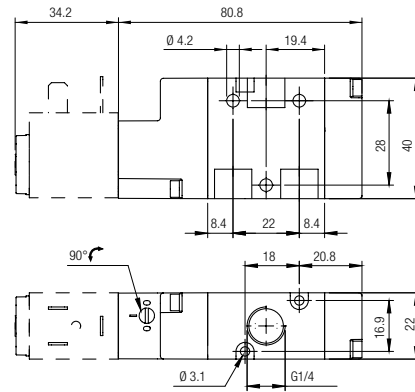
Monostabile con ritorno a molla - Monostable spring return - Monostabil mit Federrückstellung - Monostabile à rappel par ressort - Monoestable con retorno muelle - Monoestável com retorno por mola


**NC**

**NO**

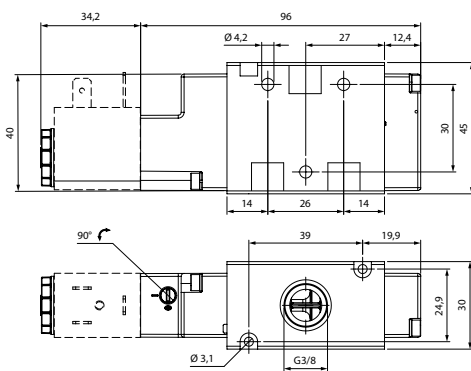
01V S4 3 NC 02    01V S5 3 NC 02    01V S0 3 NC 02  
 01V S4 3 NO 02    01V S5 3 NO 02    01V S0 3 NO 02



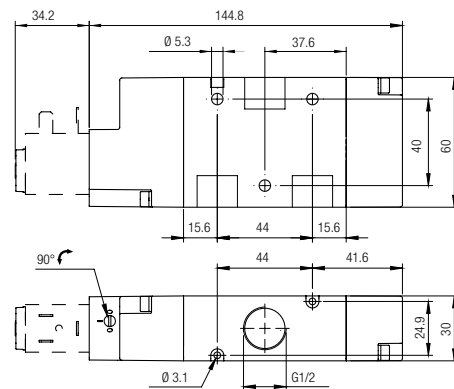
01V S4 3 NC 03    01V S5 3 NC 03    01V S0 3 NC 03  
 01V S4 3 NO 03    01V S5 3 NO 03    01V S0 3 NO 03



01V S0 3 NC 04    01V S0 3 NO 04



01V S0 3 NC 05    01V S0 3 NO 05



**3/2 Vie** - Ways - Wege - Voies - Vías - Vias

**New**

**BISTABILE**

TWO STABLE POSITIONS

BISTABIL

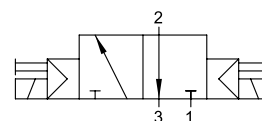
BISTABLE

BIESTABLE

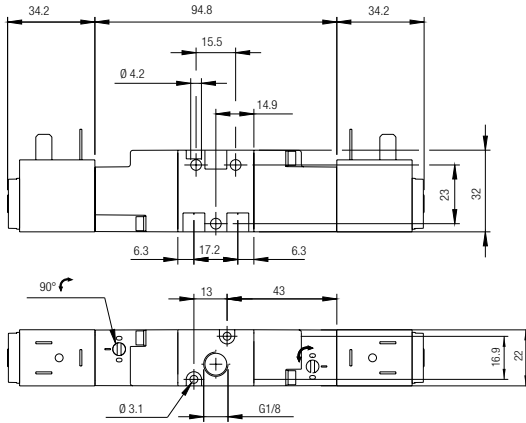
BIESTÁVEL



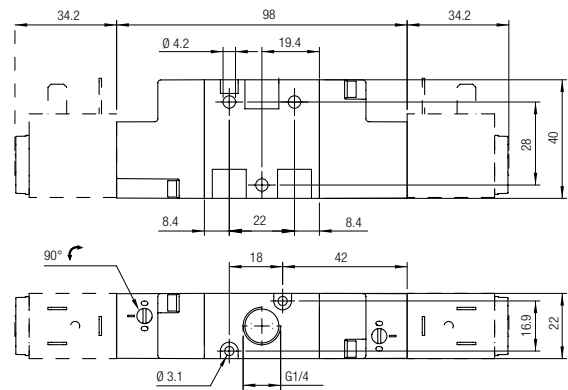
Codice Code Nummer Code Código Código	Vie Ways Wege Voies Vías Vias	Misura Size Größe Dimension Medida Tamanho	Pack.
<b>01V S1 3 00 02</b>	3/2	1/8	1
<b>01V S1 3 00 03</b>	3/2	1/4	1
<b>01V S1 3 00 04</b>	3/2	3/8	1
<b>01V S1 3 00 05</b>	3/2	1/2	1



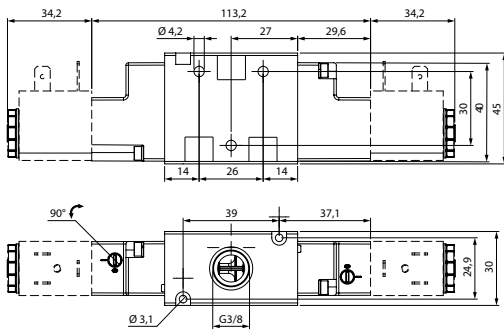
**01V S1 3 00 02**



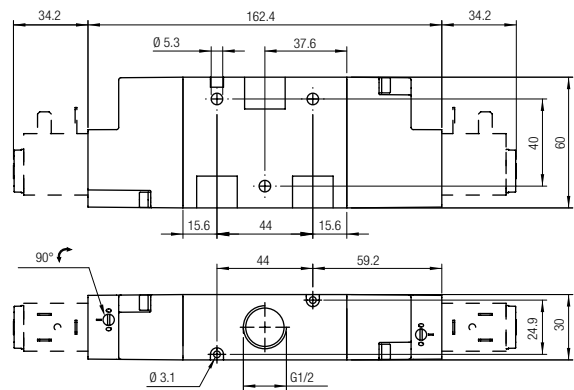
**01V S1 3 00 03**



**01V S1 3 00 04**



**01V S1 3 00 05**



**5/2 Vie** - Ways - Wege - Voies - Vías - Vias

**New**

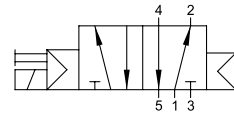
**MONOSTABILE**

MONOSTABLE  
MONOSTABIL  
MONOSTABILE  
MONOESTABLE  
MONOESTÁVEL



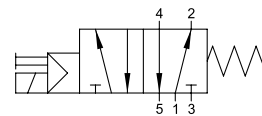
Codice Code Nummer Code Código Código	Vie Ways Wege Voies Vías Vias	Misura Size Größe Dimension Medida Tamanho	Pack.
<b>01V S4 5 00 02</b>	5/2	1/8	1
<b>01V S4 5 00 03</b>	5/2	1/4	1

**Ritorno pneumatico** - Pneumatic return - Pneumatisch zurückgestellt - Retour pneumatique - Retorno neumático - Retorno neumático



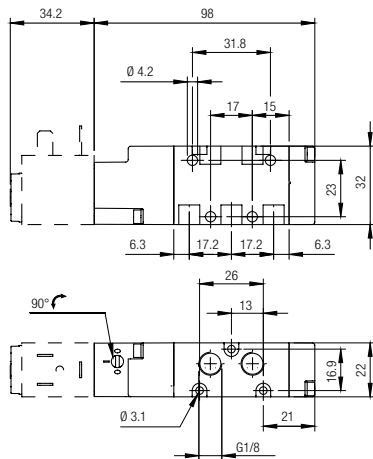
Codice Code Nummer Code Código Código	Vie Ways Wege Voies Vías Vias	Misura Size Größe Dimension Medida Tamanho	Pack.
<b>01V S0 5 00 02</b>	5/2	1/8	1
<b>01V S0 5 00 03</b>	5/2	1/4	1
<b>01V S0 5 00 04</b>	5/2	3/8	1
<b>01V S0 5 00 05</b>	5/2	1/2	1

**Monostabile con ritorno a molla** - Monostable spring return - Monostabil mit Federrückstellung - Monostable à rappel par ressort - Monoestable con retorno muelle - Monoestável com retorno por mola

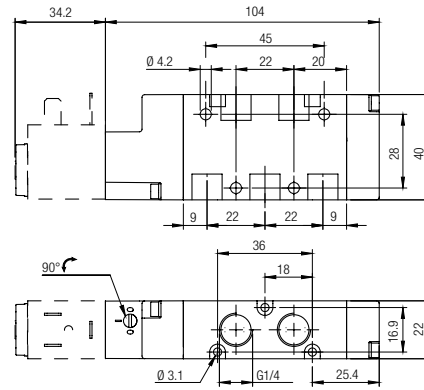




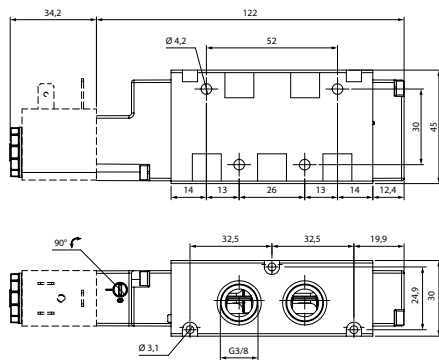
**01V S4 5 00 02 01V S0 5 00 02**



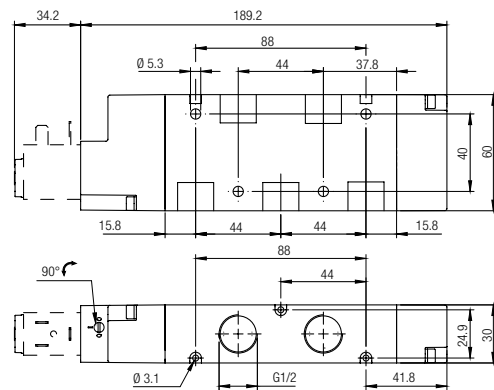
**01V S4 5 00 03 01V S0 5 00 03**



**01V S0 5 00 04**



**01V S0 5 00 05**



**5/2 Vie** - Ways - Wege - Voies - Vías - Vias

**New**

**BISTABILE**

TWO STABLE POSITIONS

BISTABIL

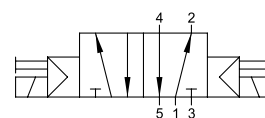
BISTABLE

BIESTABLE

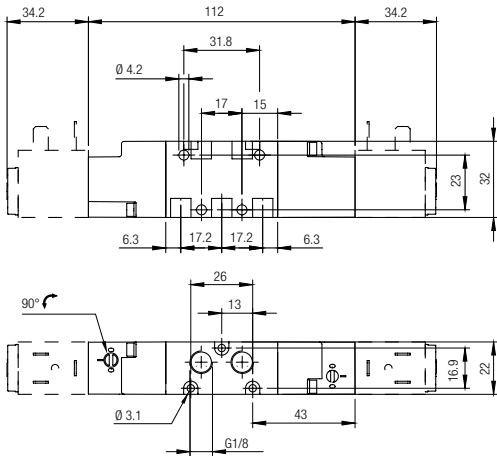
BIESTÁVEL



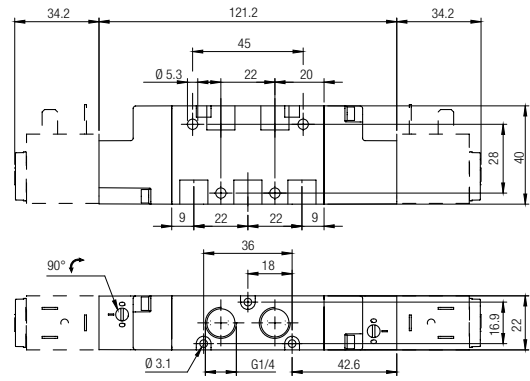
Codice Code Nummer Code Código Código	Vie Ways Wege Voies Vías Vias	Misura Size Größe Dimension Medida Tamanho	Pack.
<b>01V S1 5 00 02</b>	5/2	1/8	1
<b>01V S1 5 00 03</b>	5/2	1/4	1
<b>01V S1 5 00 04</b>	5/2	3/8	1
<b>01V S1 5 00 05</b>	5/2	1/2	1



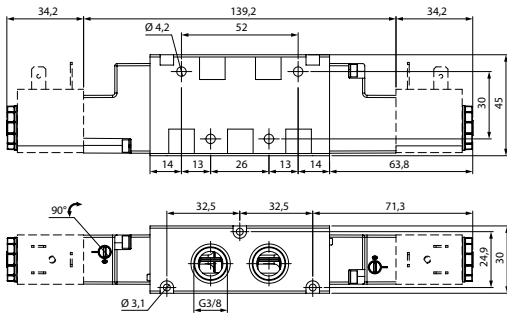
**01V S1 5 00 02**



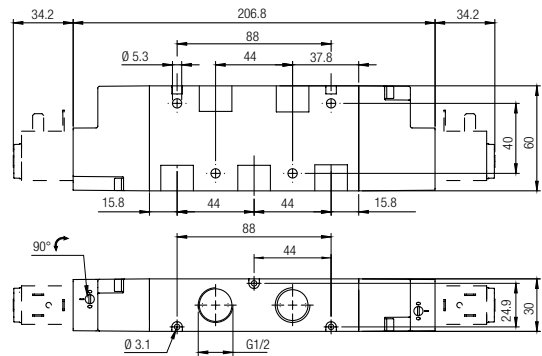
**01V S1 5 00 03**



**01V S1 5 00 04**



**01V S1 5 00 05**



## 5/3 Vie - Ways - Wege - Voies - Vías - Vias

**New**
**MONOSTABILE CON RITORNO A MOLLA**

MONOSTABLE SPRING RETURN

MONOSTABIL MIT FEDERRÜCKSTELLUNG

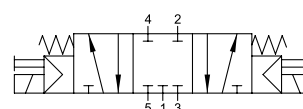
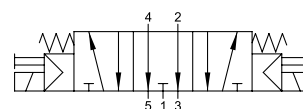
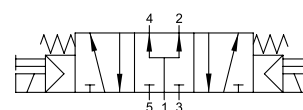
MONOSTABLE À RAPPEL PAR RESSORT

MONOESTABLE CON RETORNO POR MUELLE

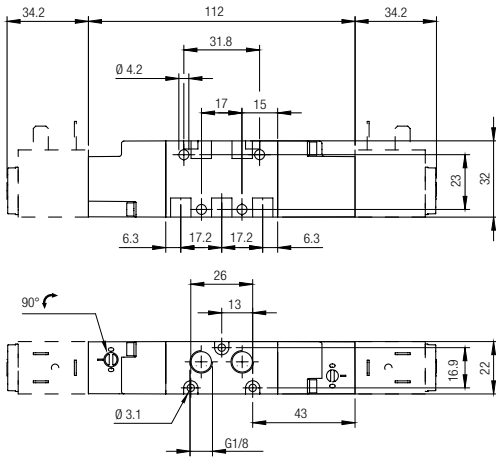
MONOESTÁVEL COM RETORNO POR MOLA



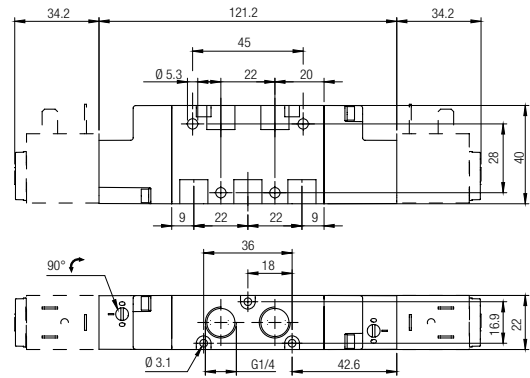
Codice Code Nummer Code Código Código	Vie Ways Wege Voies Vías Vias	Funzione Function Funktion Funktion Función Función Funções	Misura Size Größe Dimension Medida Tamanho	Pack.
01V S0 7 CC 02	5/3	CC	1/8	1
01V S0 7 CC 03	5/3	CC	1/4	1
01V S0 7 CC 04	5/3	CC	3/8	1
01V S0 7 CC 05	5/3	CC	1/2	1
01V S0 7 OC 02	5/3	OC	1/8	1
01V S0 7 OC 03	5/3	OC	1/4	1
01V S0 7 OC 04	5/3	OC	3/8	1
01V S0 7 OC 05	5/3	OC	1/2	1
01V S0 7 PC 02	5/3	PC	1/8	1
01V S0 7 PC 03	5/3	PC	1/4	1
01V S0 7 PC 04	5/3	PC	3/8	1
01V S0 7 PC 05	5/3	PC	1/2	1


**CC**

**OC**

**PC**

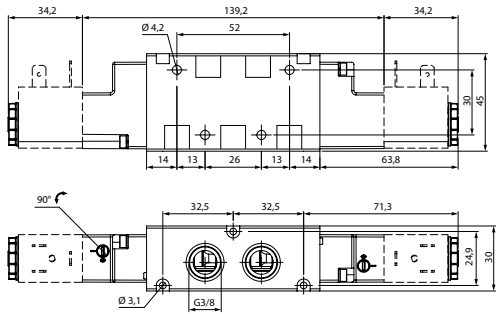
**01V S0 7 CC 02 01V S0 7 OC 02 01V S0 7 PC 02**



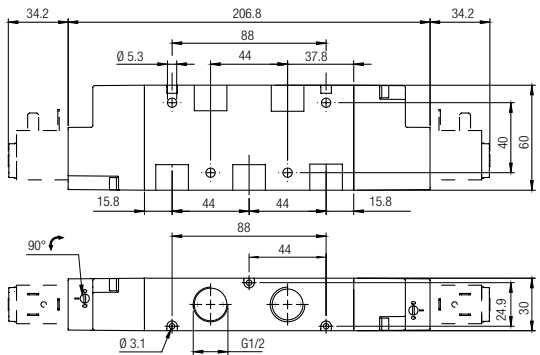
**01V S0 7 CC 03 01V S0 7 OC 03 01V S0 7 PC 03**



**01V S0 7 CC 04 01V S0 7 OC 04 01V S0 7 PC 04**



**01V S0 7 CC 05 01V S0 7 OC 05 01V S0 7 PC 05**



**VALVOLE AD AZIONAMENTO ELETTRONEUMATICO**

SOLENOID PILOT VALVE  
ELEKTROPNEUMATISCHE VENTILE  
DISTRIBUTEURS ÉLECTROPNEUMATIQUES  
VÁLVULAS DE ACCIONAMIENTO ELECTRONEUMÁTICO  
VÁLVULAS DE ACIONAMENTO ELETRO-PNEUMÁTICO

**AINI 316L**

**CARATTERISTICHE TECNICHE**

TECHNICAL CHARACTERISTICS  
TECHNISCHE ANGABEN  
CARACTÉRISTIQUES TECHNIQUES  
CARACTERÍSTICAS TÉCNICAS  
CARACTERÍSTICAS TÉCNICAS


**Norma di Riferimento**

Reference standard

Entspricht der Norm

Norme de référence

Normativa de referencia

Norma de referência

1907/2006

2011/65/CE

 PED  
2014/68/UE


		1/4	1/2
	ATTACCO FILETTATO ROSCA ANSCHLUSS CONNEXION ROSCA CONEXÃO ROSCADA	1/4	1/2
	PORTATA a 6 BAR con $\Delta p$ 1 bar 6 bar FLOW RATE with $\Delta p$ 1 bar DURCHFLOßWERT BEI 6 bar mit $\Delta p$ 1 bar DÉBIT DE RÉFÉRENCE à 6 bar avec $\Delta p$ 1 bar CAUDAL a 6 BAR con $\Delta p$ 1 bar VAZÃO a 6 BAR com $\Delta p$ 1 bar	1250 NI/min	3000 NI/min
	TEMPERATURA TEMPERATURE BETRIEBSTEMPERATUR TEMPERATURE DE TRAVAIL TEMPERATURA TEMPERATURA	min	-50 °C
		max	+50 °C
	TENSIONE SOLENOIDE SOLENOID VOLTAGE SPANNUNG DER MAGNETSPULEN TENSION DE LA BOBINE TENSION SOLENOIDE TENSÃO DA SOLENOIDE	24V DC - 12V DC - 24V AC - 110V AC - 220V AC	
	POTENZA MINIMA MINIMUM POWER MIN. LEISTUNG PUISSANCE MIN. POTÊNCIA MÍNIMA POTÊNCIA MÍNIMA	3W / 5VA	
	COMANDO MANUALE MANUAL CONTROL MANUELLE BETÄTIGUNG COMMANDE MANUELLE COMANDO MANUAL ACIONAMENTO MANUAL	BISTABILE BISTABLE BISTABIL BISTABLE BIESTABLE BIESTÁVEL	
	COPPIA DI SERRAGGIO DELLA GHIERA SUL SOLENOIDE TORQUE OF TIGHTENING THE NUT SOLENOID ANZUGSDREHMOMENT DER SPULENBESTIGUNGSMUTTER COUPLE DE SERRAGE DES VIS DE FIXATION DES BOBINES PAR DE APRIETE TUERCA SOBRE LA BOBINA TORQUE DE APERTO DA PORCA DA SOLENOIDE	0.6 Nm	

IT	Component Parts and Materials	GB	Komponenten und Materialien	DE
<b>Materiali e Componenti</b> 1 Corpo in acciaio INOX 316L (1.4404) 2 Spola in acciaio INOX 316L (1.4404) 3 Guarnizioni in PUR e O-Ring FKM	1 Stainless Steel 316L (1.4404) body 2 Stainless Steel 316L (1.4404) spool 3 PUR seals and FKM O-Ring	1 Körper Edelstahl AISI 316L (1.4404) 2 Schieber AISI 316L (1.4404) 3 PUR Dichtung und FKM O-Ring		
FR	Materiales y Componentes	ES	Materiais e Componentes	PT
<b>Matériaux et Composants</b> 1 Corps en Acier Inoxydable 316L (1.4404) 2 Tiroir en Acier Inoxydable 316L (1.4404) 3 Joints en PUR et O-Ring en FKM	1 Cuerpo en Acero Inoxidable 316L (1.4404) 2 Corredera en Acero Inoxidable 316L (1.4404) 3 Juntas en PUR y O-Ring en FKM	1 Corpo em Aço Inoxidável 316L (1.4404) 2 Carretel em Aço Inoxidável 316L (1.4404) 3 Vedações em PUR e O-Ring em FKM		


**Tabella dei codici di ordinazione**

Ordering codes

Bestellschlüssel

Code de commande

Tabla de codificación para pedidos

Tabela de codificação para compra

SERIE	Azionamento Actuation Betätigung Actionnement Accionamiento Accionamento	Riazionamento Reactuation Rückstellung Rappel Reaccionamiento Retorno	Vie Ways Wege Voies Vias Vias	Funzione Function Funktion Fonction Función Funções	Misura Size Größe Dimension Medida Tamanho
-------	---	--	--	--	---

**X 1 V**
**S**
**4**
**3**
**NC**
**0 3**

**S = Solenoide**  
 Solenoid  
 Magnetspule  
 Bobine  
 Solenoide  
 Solenóide

**4 = Monostabile ritorno pneumatico**  
 Monostable pneumatic return  
 Monostabil pneumatisch zurückgestellt  
 Monostable retour pneumatique  
 Monoestable retorno neumático  
 Monoestável retorno pneumático

**1 = Bistabile**  
 Bistable  
 Bistabil  
 Bistable  
 Biestable  
 Biestável

**3 = 3/2**  
**5 = 5/2**

**NC = Normalmente chiusa**  
 Normally closed  
 Normalerweise geschlossen  
 Normalement fermé  
 Normalmente cerrada  
 Normalmente fechada

**00 = Funzione non contemplata**  
 Function not provided  
 Funktion steht nicht zur Verfügung  
 Fonction non disponible  
 Función no contemplada  
 Função não contemplada

**03 = 1/4**  
**05 = 1/2**

**SOLENOIDI + CONNETTORI**

SOLENOIDS + CONNECTOR  
 SPULEN + STECKER  
 BOBINES + CONNECTEURS  
 BOBINAS + CONECTORES  
 SOLENÓIDES + CONECTOR

**VEDI PAG: 17.205/17.211**

SEE PAGE: 17.205/17.211  
 SIEHE SEITE: 17.205/17.211  
 VOIR PAG: 17.205/17.211  
 VER PÁG: 17.205/17.211  
 VER PÁG: 17.205/17.211

**3/2 Vie** - Ways - Wege - Voies - Vías - Vias

**MONOSTABILE RITORNO PNEUMATICO**

MONOSTABLE PNEUMATIC RETURN

MONOSABIL - PNEUMATISCH ZURÜCKGESTELLT

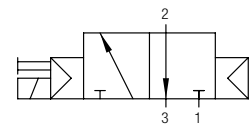
MONOSTABLE RETOUR PNEUMATIQUE

MONOESTABLE RETORNO NEUMÁTICO

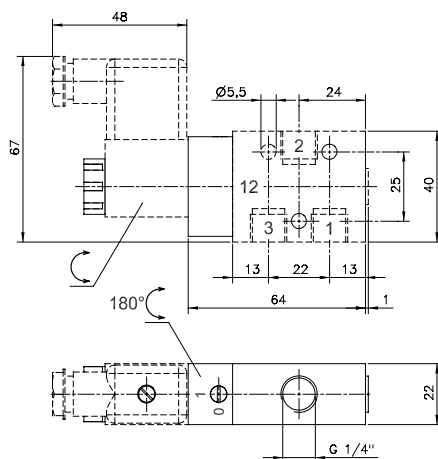
MONOESTÁVEL RETORNO PNEUMÁTICO



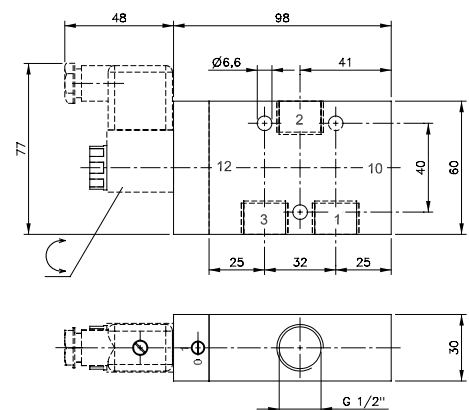
Codice Code Nummer Code Código Código	Vie Ways Wege Voies Vías Vias	Funzione Function Funktion Fonction Función Funções	Pressione di funzionamento Working pressure Betriebsdruck Pression de service presión de trabajo Pressão de trabalho	Misura Size Größe Dimension Medida Tamanho	Pack.
<b>X1V S4 3 NC 03</b>	3/2	<b>NC</b>	2÷10 bar	1/4	1
<b>X1V S4 3 NC 05</b>	3/2	<b>NC</b>	1÷10 bar	1/2	1



**X1V S4 3 NC 03**



**X1V S4 3 NC 05**





**5/2 Vie** - Ways - Wege - Voies - Vias - Vias

**MONOSTABILE RITORNO PNEUMATICO**

MONOSTABLE PNEUMATIC RETURN

MONOSABIL - PNEUMATISCH ZURÜCKGESTELLT

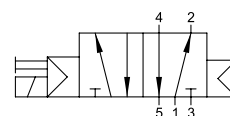
MONOSTABLE RETOUR PNEUMATIQUE

MONOESTABLE RETORNO NEUMÁTICO

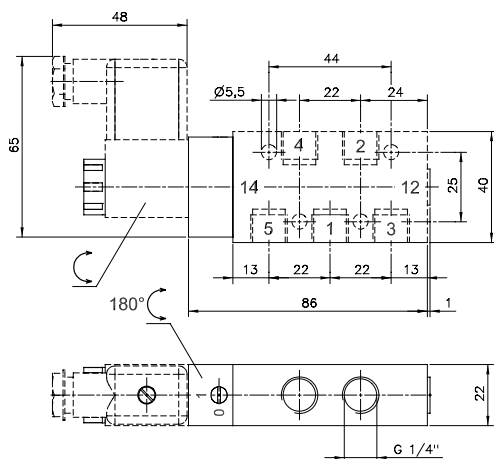
MONOESTÁVEL RETORNO PNEUMÁTICO



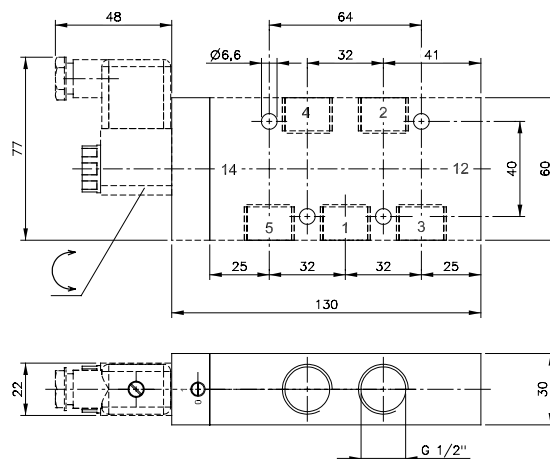
Codice Code Nummer Code Código Código	Vie Ways Wege Voies Vias Vias	Pressione di funzionamento Working pressure Betriebsdruck Pression de service presión de trabajo Pressão de trabalho	Misura Size Größe Dimension Medida Tamanho	Pack.
<b>X1V S4 5 00 03</b>	5/2	2÷10 bar	1/4	1
<b>X1V S4 5 00 05</b>	5/2	2÷10 bar	1/2	1



**X1V S4 5 00 03**



**X1V S4 5 00 05**



**5/2 Vie** - Ways - Wege - Voies - Vías - Vias

**BISTABILE**

TWO STABLE POSITIONS

BISTABIL

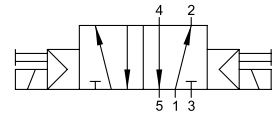
BISTABLE

BIESTABLE

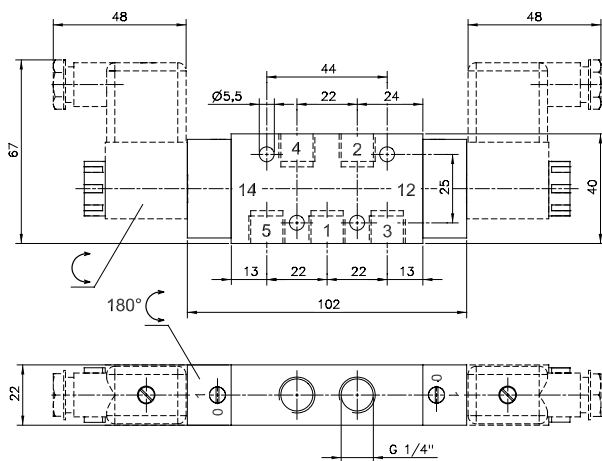
BIESTÁVEL



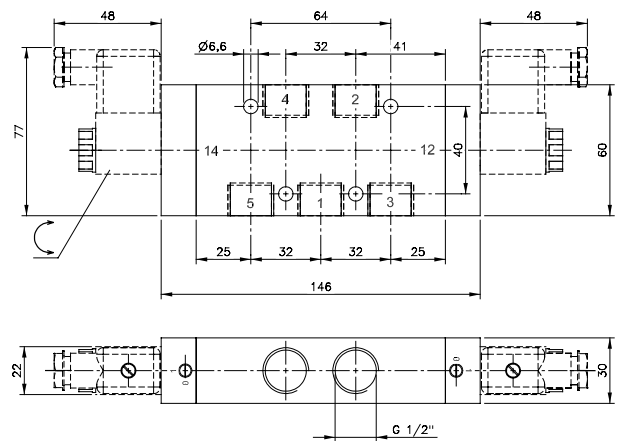
Codice Code Nummer Code Código Código	Vie Ways Wege Voies Vías Vias	Pressione di funzionamento Working pressure Betriebsdruck Pression de service Presión de trabajo Pressão de trabalho	Misura Size Größe Dimension Medida Tamanho	Pack.
<b>X1V S1 5 00 03</b>	5/2	2÷10 bar	1/4	1
<b>X1V S1 5 00 05</b>	5/2	1÷10 bar	1/2	1



**X1V S1 5 00 03**



**X1V S1 5 00 05**





**VALVOLE ELETTROPNEUMATICHE ASSERVITE**

SOLENOID ASSISTED  
VENTILE VORGESTEUERT  
DISTRIBUTEURS À COMMANDE ASSISTÉE  
VÁLVULA ELECTRONEUMÁTICA ASISTIDA  
VÁLVUAS ELETROPNEUMÁTICAS PILOTO EXTERNO



**CARATTERISTICHE TECNICHE**  
TECHNICAL CHARACTERISTICS  
TECHNISCHE ANGABEN  
CARACTÉRISTIQUES TECHNIQUES  
CARACTERÍSTICAS TÉCNICAS  
CARACTERÍSTICAS TÉCNICAS



**Norma di Riferimento**


- Reference standard
- Entspricht der Norm
- Norme de référence
- Normativa de referencia
- Norma de referência

1907/2006 REACH ✓	2011/65/CE RoHS ✓	II 2GD Ex h IIC T6 Ex
ATEX 2014/34/UE	PED 2014/68/UE	



		1/8	1/4
	ATTACCO FILETTATO ROSCA ANSCHLUSS CONNEXION ROSCA CONEXÃO ROSCADA	1/8	1/4
	PORTATA a 6 BAR con Δp 1 bar 6 bar FLOW RATE with Δp 1 bar DURCHFLOSSWERT BEI 6 bar mit Δp 1 bar DÉBIT DE REFERENCE à 6 bar avec Δp 1 bar CAUDAL a 6 BAR con Δp 1 bar VAZÃO a 6 BAR com Δp 1 bar	740 NI/min	1200 NI/min
	PRESSIONE DI FUNZIONAMENTO OPERATING PRESSURE BETRIEBSDRUCK PRESSION DE SERVICE PRESIÓN DE EJERCICIO PRESSÃO DE OPERAÇÃO		Vuoto Vacuum Vakuüm Vide Vácuo Vácuo
	Monostable Pneumatic return		2 ÷ 10 bar
	Monostable Spring return		2 ÷ 10 bar
	PRESSIONE DI AZIONAMENTO PRESSURE DRIVE STUEERDRUCK PRESSION DE COMMANDE PRESIÓN DE ACCIONAMIENTO PRESSÃO DE ACIONAMENTO		
	Monostable Pneumatic return		See graphic ÷ 10 bar
	Monostable Spring pneumatic return		See graphic ÷ 10 bar
	Bistable		1 ÷ 10 bar
	TEMPERATURA TEMPERATURE BETRIEBSTEMPERATUR TEMPÉRATURE DE TRAVAIL TEMPERATURA TEMPERATURA	min	-10 °C
		max	+60 °C
	TENSIONE SOLENOIDE SOLENOID VOLTAGE SPANNUNG DER MAGNETSPULEN TENSION DE LA BOBINE TENSION SOLENOIDE TENSÃO DA SOLENOIDE		24V DC - 12V DC - 24V AC - 110V AC - 220V AC
	POTENZA MINIMA MINIMUM POWER MIN. LEISTUNG PUISSANCE MIN. POTÊNCIA MÍNIMA POTÊNCIA MÍNIMA		2W - 3VA
	COMANDO MANUALE MANUAL CONTROL MANUELLE BETÄTIGUNG COMMANDE MANUELLE COMANDO MANUAL ACIONAMENTO MANUAL		BISTABILE BISTABLE BISTABIL BISTABLE BIESTABLE BIESTÁVEL
	COPPIA DI SERRAGGIO DELLA GHIERA SUL SOLENOIDE TORQUE OF TIGHTENING THE NUT SOLENOID ANZUGSDREHMOMENT DER SPULENBEFESTIGUNGSMUTTER COUPLE DE SERRAGE DES VIS DE FIXATION DES BOBINES PAR DE APRIETE TUERCA SOBRE LA BOBINA TORQUE DE APERTO DA PORCA DA SOLENOÍDE		0.6 Nm

Materiali e Componenti	IT	Component Parts and Materials	GB	Komponenten und Materialien	DE
1 Corpo in alluminio anodizzato e verniciato 2 Spola in alluminio nichelato chimicamente 3 Guarnizioni in NBR		1 Anodised and painted aluminium body 2 Chemical nickel-plated spool 3 NBR seals		1 Aluminiumgehäuse Eloxiert Und Lackiert 2 Schieber Aus Aluminium, Chemisch Vernickelt 3 Dichtungen Aus NBR	
Matériaux et Composants	FR	Materiales y Componentes	ES	Materiais e Componentes	PT
1 Corps en aluminium anodisé et peint 2 Tiroir en aluminium, nickelé chimique 3 Joints en NBR		1 Cuerpo en aluminio anodizado y barnizado 2 Corredera en aluminio niquelado químicamente 3 Juntas en NBR		1 Corpo em alumínio anodizado e pintado 2 Carretel em alumínio niquelado químicamente 3 Vedações em NBR	



**Tabella dei codici di ordinazione**

Ordering codes

Bestellschlüssel

Code de commande

Tabla de codificación para pedidos

Tabela de codificação para compra

SERIE	Azionamento Actuation Betätigung Actionnement Accionamiento Acionamento	Riazionamento Reactivation Rückstellung Rappel Reaccionamiento Retorno	Vie Ways Wege Voies Vias Vias	Funzione Function Funktion Fonction Función Funções	Misura Size Größe Dimension Medida Tamanho
-------	--	---	--	--	---

**0 1 V**

**A**

**A = Solenoide assistito**  
 Solenoid Assisted  
 Vorgesteuert  
 Commande assistée  
 Bobina asistida  
 Solenóide Servo

**4**

**4 = Ritorno pneumatico**  
 Pneumatic return  
 Pneumatisch zurückgestellt  
 Retour pneumatique  
 Retorno neumático  
 Retorno pneumático

**5 = Ritorno pneumatico + molla (su richiesta)**  
 Spring Pneumatic return (on request)  
 Feder Pneumatischer Rücklauf (auf anfrage)  
 Retour pneumatique à ressort (on demand)  
 Retorno neumático de resorte (a petición)  
 Retorno pneumático de mola (a pedido)

**1 = Bistabile**  
 Bistable  
 Bistabil  
 Bistable  
 Biestable  
 Biestável

**0 = Monostabile con ritorno a molla**  
 Monostable spring return  
 Monostabil mit Federrückstellung  
 Monostable à rappel par ressort  
 Monoestable con retorno muelle  
 Monoestável com retorno por mola

**3**

**3 = 3/2**  
**5 = 5/2**  
**7 = 5/3**

**N C**

**NO = Normalmente aperta**  
 Normally open  
 Normalerweise offen  
 Normalement ouvert  
 Normalmente abierta  
 Normalmente aberta

**NC = Normalmente chiusa**  
 Normally closed  
 Normalerweise geschlossen  
 Normalement fermé  
 Normalmente cerrada  
 Normalmente fechada

**CC = Centri chiusi**  
 Center closed  
 Mittelstellung geschlossen  
 Centre fermé  
 Centros cerrados  
 Centro fechado

**OC = Centri aperti**  
 Center exhausted  
 Mittelstellung offen  
 Centre ouvert  
 Centros abiertos  
 Centro-aberto negativo

**PC = Centri in pressione**  
 Center in pressurized  
 Mittelstellung unter Druck  
 Centre sous pression  
 Centros en presión  
 Centro aberto positivo

**00 = Funzione non contemplata**  
 Function not provided  
 Funktion steht nicht zur Verfügung  
 Fonction non disponible  
 Función no contemplada  
 Função não contemplada

**0 2**

**02 = 1/8**  
**03 = 1/4**

## SOLENOIDI + CONNETTORI

SOLENOIDS + CONNECTOR  
 SPULEN + STECKER  
 BOBINES + CONNECTEURS  
 BOBINAS + CONECTORES  
 SOLENÓIDES + CONECTOR

## VEDI PAG: 17.205/17.211

SEE PAGE: 17.205/17.211  
 SIEHE SEITE: 17.205/17.211  
 VOIR PAG: 17.205/17.211  
 VER PÁG: 17.205/17.211  
 VER PÁG: 17.205/17.211

## 3/2 Vie - Ways - Wege - Voies - Vías - Vias

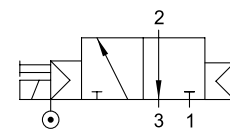
### MONOSTABILE

MONOSTABLE  
 MONOSTABIL  
 MONOSTABLE  
 MONOESTABLE  
 MONOESTÁVEL

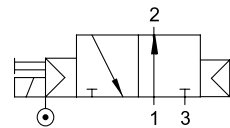


Codice Code Nummer Code Código Código	Vie Ways Wege Voies Vías Vias	Funzione Function Funktion Fonction Función Funções	Misura Size Größe Dimension Medida Tamanho	Pack.
<b>01V A4 3 NC 02</b>	3/2	<b>NC</b>	1/8	1
<b>01V A4 3 NC 03</b>	3/2	<b>NC</b>	1/4	1
<b>01V A4 3 NO 02</b>	3/2	<b>NO</b>	1/8	1
<b>01V A4 3 NO 03</b>	3/2	<b>NO</b>	1/4	1

**Ritorno pneumatico** - Pneumatic return - Pneumatisch zurückgestellt - Retour pneumatique - Retorno neumático - Retorno neumático



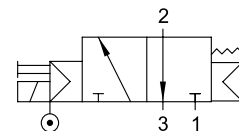
**NC**



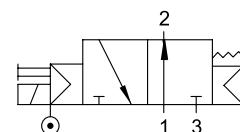
**NO**

Codice Code Nummer Code Código Código	Vie Ways Wege Voies Vías Vias	Funzione Function Funktion Fonction Función Funções	Misura Size Größe Dimension Medida Tamanho	Pack.
<b>01V A5 3 NC 02</b>	3/2	<b>NC</b>	1/8	1
<b>01V A5 3 NC 03</b>	3/2	<b>NC</b>	1/4	1
<b>01V A5 3 NO 02</b>	3/2	<b>NO</b>	1/8	1
<b>01V A5 3 NO 03</b>	3/2	<b>NO</b>	1/4	1

**Ritorno pneumatico + molla** - Spring Pneumatic return - Pneumatische Rückstellung und Federückstellung - Retour pneumatique à ressort - Retorno neumático de resorte - Retorno neumático de mola



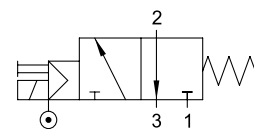
**NC**



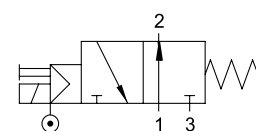
**NO**

Codice Code Nummer Code Código Código	Vie Ways Wege Voies Vías Vias	Funzione Function Funktion Fonction Función Funções	Misura Size Größe Dimension Medida Tamanho	Pack.
<b>01V A0 3 NC 02</b>	3/2	<b>NC</b>	1/8	1
<b>01V A0 3 NC 03</b>	3/2	<b>NC</b>	1/4	1
<b>01V A0 3 NO 02</b>	3/2	<b>NO</b>	1/8	1
<b>01V A0 3 NO 03</b>	3/2	<b>NO</b>	1/4	1

**Monostabile con ritorno a molla** - Monostable spring return - Monostabil mit Federückstellung - Monostable à rappel par ressort - Monoestable con retorno muelle - Monoestável com retorno por mola



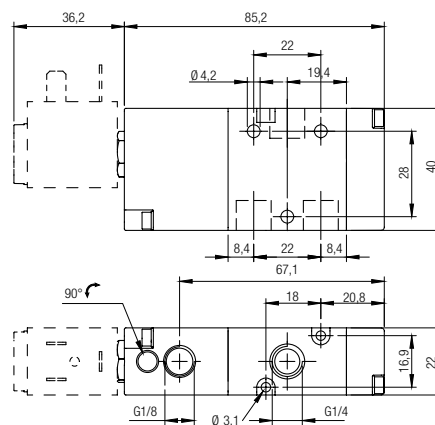
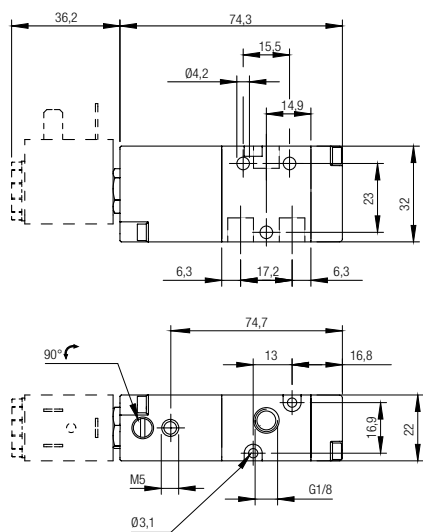
**NC**



**NO**

01V A4 3 NC 02    01V A5 3 NC 02    01V A0 3 NC 02  
 01V A4 3 NO 02    01V A5 3 NO 02    01V A0 3 NO 02

01V A4 3 NC 03    01V A5 3 NC 03    01V A0 3 NC 03  
 01V A4 3 NO 03    01V A5 3 NO 03    01V A0 3 NO 03



**3/2 Vie** - Ways - Wege - Voies - Vías - Vias

**BISTABILE**

TWO STABLE POSITIONS

BISTABIL

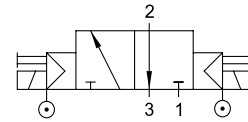
BISTABLE

BIESTABLE

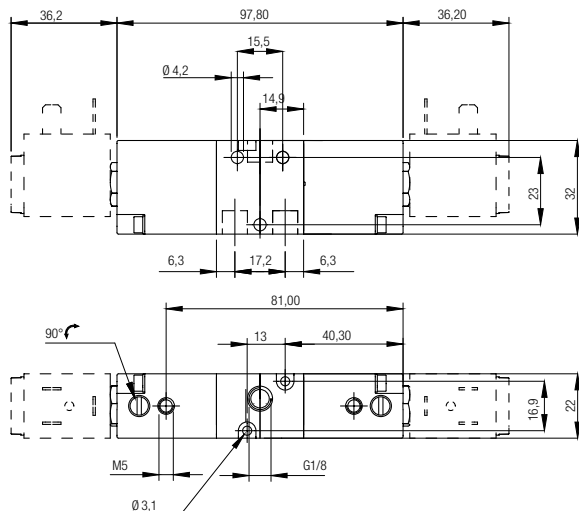
BIESTÁVEL



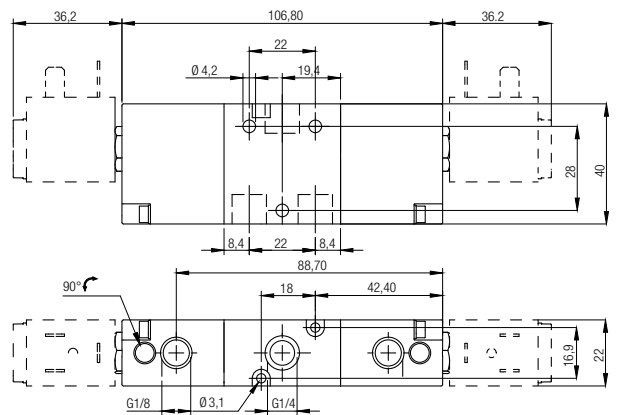
Codice Code Nummer Code Código Código	Vie Ways Wege Voies Vías Vias	Misura Size Größe Dimension Medida Tamanho	Pack.
<b>01V A1 3 00 02</b>	3/2	1/8	1
<b>01V A1 3 00 03</b>	3/2	1/4	1



**01V A1 3 00 02**



**01V A1 3 00 03**





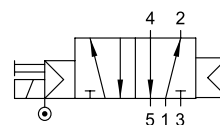
**5/2 Vie** - Ways - Wege - Voies - Vías - Vias

**MONOSTABILE**

MONOSTABLE  
 MONOSTABIL  
 MONOSTABLE  
 MONOESTABLE  
 MONOESTÁVEL

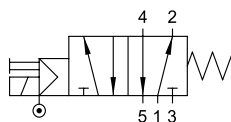


Codice Code Nummer Code Código Código	Vie Ways Wege Voies Vías Vias	Misura Size Größe Dimension Medida Tamanho	Pack.
<b>01V A4 5 00 02</b>	5/2	1/8	1
<b>01V A4 5 00 03</b>	5/2	1/4	1



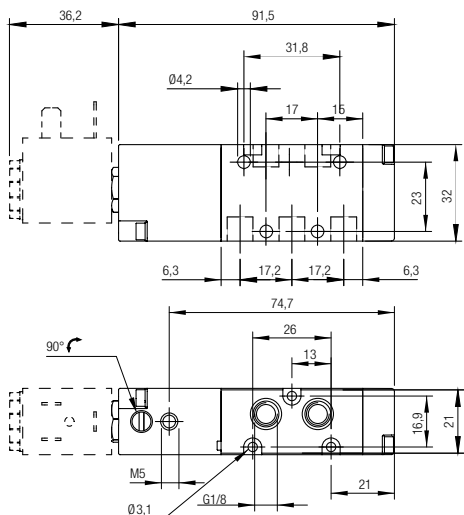
**Ritorno pneumatico** - Pneumatic return - Pneumatisch zurückgestellt - Retour pneumatique - Retorno neumático - Retorno pneumático

Codice Code Nummer Code Código Código	Vie Ways Wege Voies Vías Vias	Misura Size Größe Dimension Medida Tamanho	Pack.
<b>01V A0 5 00 02</b>	5/2	1/8	1
<b>01V A0 5 00 03</b>	5/2	1/4	1

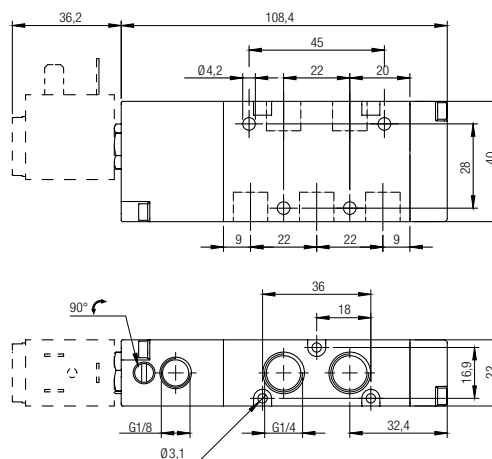


**Monostabile con ritorno a molla** - Monostable spring return - Monostabil mit Federrückstellung - Monostable à rappel par ressort - Monoestable con retorno muelle - Monoestável com retorno por mola

**01V A4 5 00 02    01V A0 5 00 02**



**01V A4 5 00 03    01V A0 5 00 03**



**5/2 Vie** - Ways - Wege - Voies - Vías - Vias

**BISTABILE**

TWO STABLE POSITIONS

BISTABIL

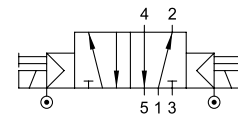
BISTABLE

BIESTABLE

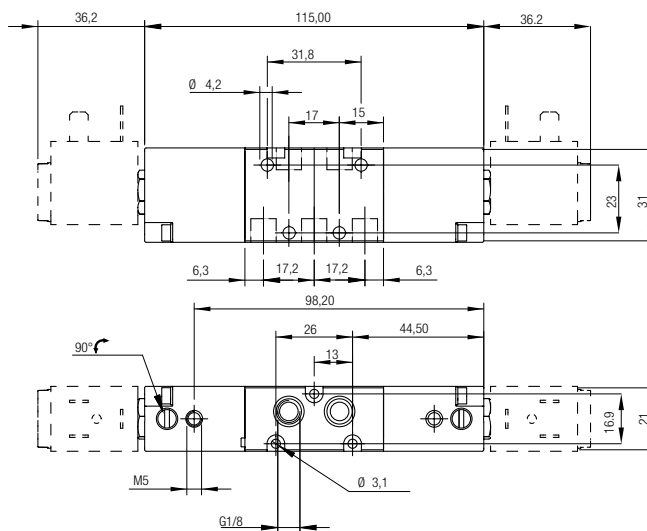
BIESTÁVEL



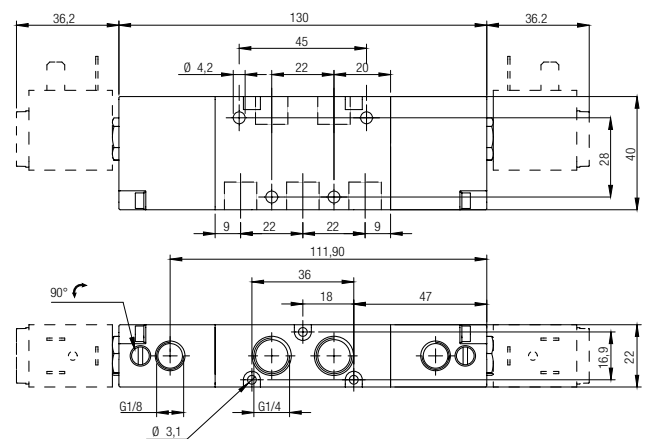
Codice Code Nummer Code Código Código	Vie Ways Wege Voies Vías Vias	Misura Size Größe Dimension Medida Tamanho	Pack.
<b>01V A1 5 00 02</b>	5/2	1/8	1
<b>01V A1 5 00 03</b>	5/2	1/4	1



**01V A1 5 00 02**



**01V A1 5 00 03**



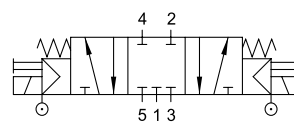
**5/3 Vie** - Ways - Wege - Voies - Vías - Vias

**MONOSTABILE CON RITORNO A MOLLA**

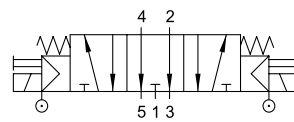
MONOSTABLE SPRING RETURN  
 MONOSTABIL MIT FEDERRÜCKSTELLUNG  
 MONOSTABLE À RAPPEL PAR RESSORT  
 MONOESTABLE CON RETORNO POR MUELLE  
 MONOESTÁVEL COM RETORNO POR MOLA



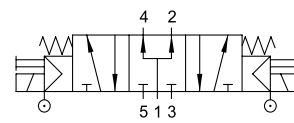
Codice Code Nummer Code Código Código	Vie Ways Wege Voies Vías Vias	Funzione Function Funktion Función Función Funções	Misura Size Größe Dimensión Medida Tamanho	Pack.
<b>01V A0 7 CC 02</b>	5/3	<b>CC</b>	1/8	1
<b>01V A0 7 CC 03</b>	5/3	<b>CC</b>	1/4	1
<b>01V A0 7 OC 02</b>	5/3	<b>OC</b>	1/8	1
<b>01V A0 7 OC 03</b>	5/3	<b>OC</b>	1/4	1
<b>01V A0 7 PC 02</b>	5/3	<b>PC</b>	1/8	1
<b>01V A0 7 PC 03</b>	5/3	<b>PC</b>	1/4	1



**CC**

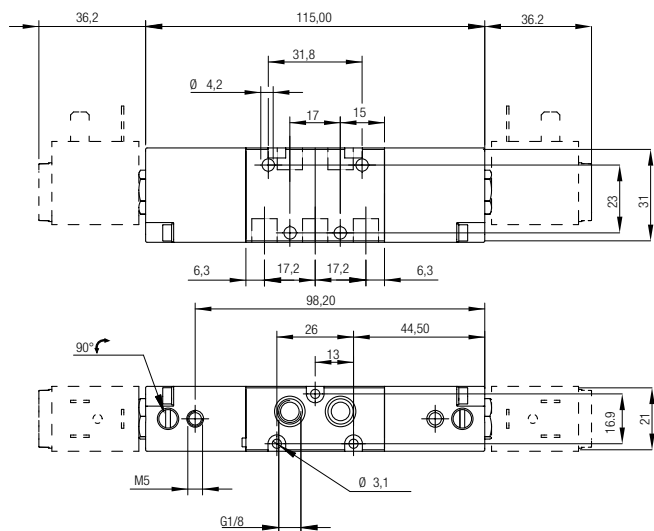


**OC**

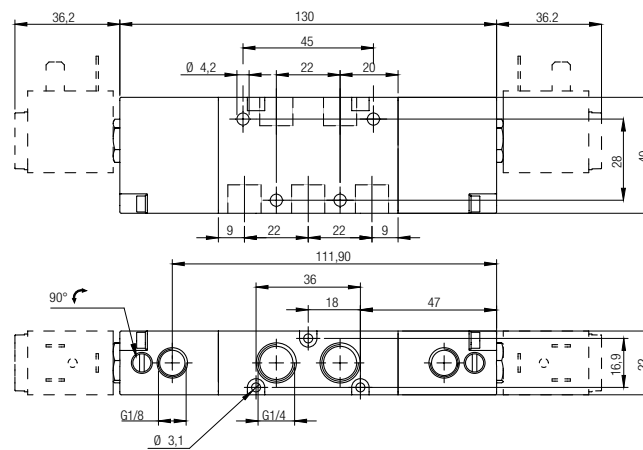


**PC**

**01V A0 7 CC 02 01V A0 7 OC 02 01V A0 7 PC 02**



**01V A0 7 CC 03 01V A0 7 OC 03 01V A0 7 PC 03**





**Pressione di Pilotaggio**

Pressione minima del Pilota per azionare la valvola, in relazione alla pressione di funzionamento.

IT

**Minimum actuating pressure**

Pilot minimum pressure to feed the valve compared to the operating pressure.

GB

**Minimaler Betätigungsdruck**

Minimaler Steuerdruck um das Ventil zu betätigen, in Bezug auf Betriebsdruck.

DE

**Pression d'actionnement minimale**

Pression de pilotage minimale par rapport à la pression de fonctionnement.

FR

**Presión mínima de accionamiento**

Presión mínima de pilotaje para accionar la válvula, en relación a la presión de funcionamiento.

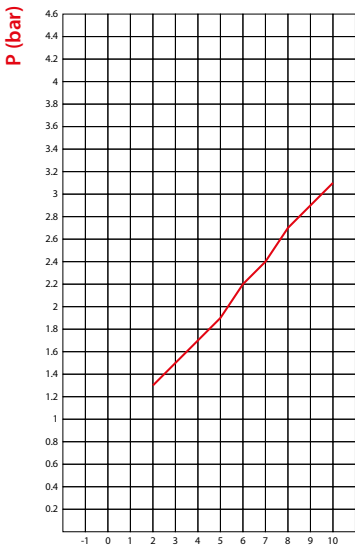
ES

**Pressão mínima de atuação**

Pressão mínima do Piloto para acionar a válvula, em relação à pressão operacional.

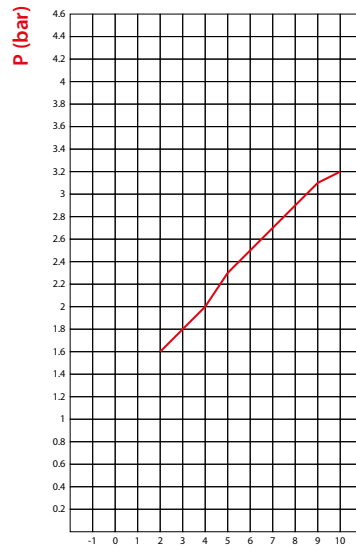
PT

**01VA 3/2 - 1/8"**  
Pneumatic return



P1 (bar)

**01VA 3/2 - 1/4"**  
Pneumatic return

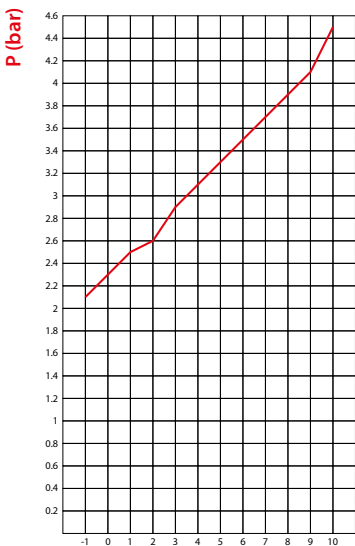


P1 (bar)

**P (bar)**  
Pressione minima di azionamento  
Minimum actuating pressure  
Minimaler Betätigungsdruck  
Pression d'actionnement minimale  
Presión mínima de accionamiento  
Pressão mínima de atuação

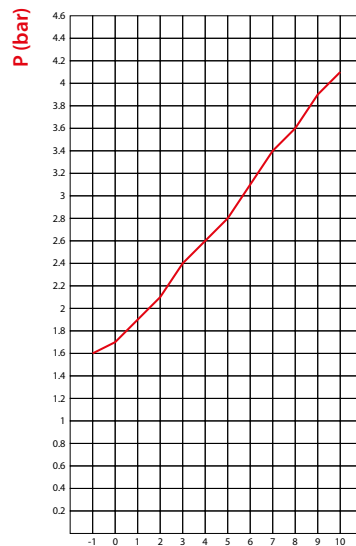
**P1 (bar)**  
Pressione di funzionamento  
Operating pressure  
Betriebsdruck  
Pression de service  
Presión de funcionamiento  
Pressão operacional

**01VA 3/2 - 1/8"**  
Pneumatic return + Spring



P1 (bar)

**01VA 3/2 - 1/4"**  
Pneumatic return + Spring



P1 (bar)

**P (bar)**  
Pressione minima di azionamento  
Minimum actuating pressure  
Minimaler Betätigungsdruck  
Pression d'actionnement minimale  
Presión mínima de accionamiento  
Pressão mínima de atuação

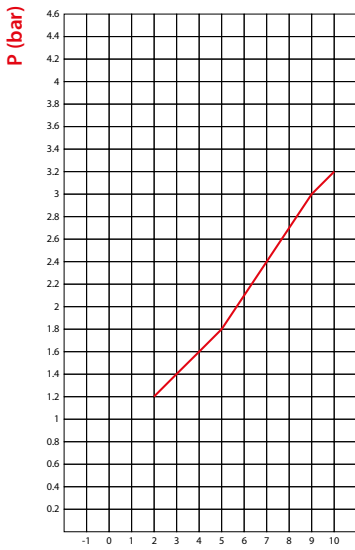
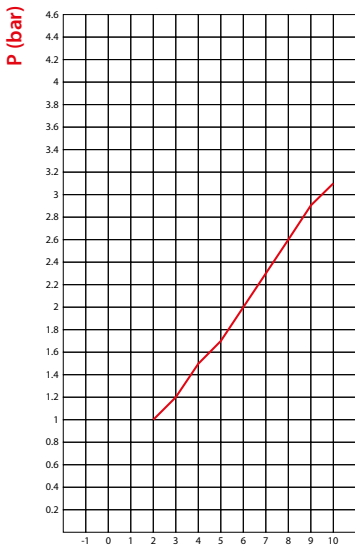
**P1 (bar)**  
Pressione di funzionamento  
Operating pressure  
Betriebsdruck  
Pression de service  
Presión de funcionamiento  
Pressão operacional



<b>IT</b>	<b>Minimum actuating pressure</b>	<b>GB</b>	<b>Minimaler Betätigungsdruck</b>	<b>DE</b>
Pressione di Pilotaggio	<i>Pilot minimum pressure to feed the valve compared to the operating pressure.</i>	Minimaler Steuerdruck um das Ventil zu betätigen,		
		in Bezug auf Betriebsdruck.		
<b>FR</b>	<b>Presión mínima de accionamiento</b>	<b>ES</b>	<b>Pressão mínima de atuação</b>	<b>PT</b>
Pression d'actionnement minimale	<i>Presión mínima de pilotaje para accionar la válvula, en relación a la presión de funcionamiento.</i>	Pressão mínima do Piloto para acionar a válvula,		
		em relação à pressão operacional.		

**01VA 5/2 - 1/8"**  
Pneumatic return

**01VA 5/2 - 1/4"**  
Pneumatic return



**P (bar)**  
 Pressione minima di azionamento  
 Minimum actuating pressure  
 Minimaler Betätigungsdruck  
 Pression d'actionnement minimale  
 Presión mínima de accionamiento  
 Pressão mínima de atuação

**P1 (bar)**  
 Pressione di funzionamento  
 Operating pressure  
 Betriebsdruck  
 Pression de service  
 Presión de funcionamiento  
 Pressão operacional

**VALVOLE AD AZIONAMENTO PNEUMATICO**

PNEUMATIC VALVE  
 PNEUMATISCHE VENTILE  
 DISTRIBUTEURS PNEUMATIQUES  
 VÁLVULAS DE ACCIONAMIENTO NEUMÁTICO  
 VÁLVULAS DE ACIONAMENTO PNEUMÁTICO



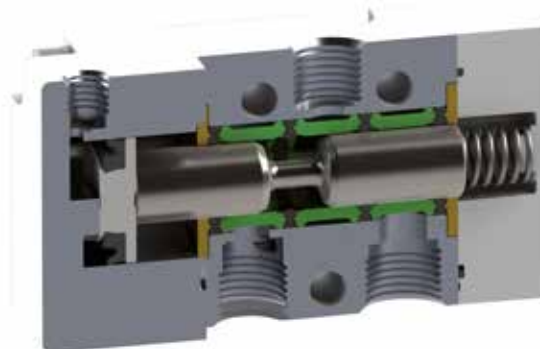
**CARATTERISTICHE TECNICHE**  
 TECHNICAL CHARACTERISTICS  
 TECHNISCHE ANGABEN  
 CARACTÉRISTIQUES TECHNIQUES  
 CARACTERÍSTICAS TÉCNICAS  
 CARACTERÍSTICAS TÉCNICAS



**Norma di Riferimento**

- Reference standard
- Entspricht der Norm
- Norme de référence
- Normativa de referencia
- Norma de referência

1907/2006 REACH	2011/65/CE RoHS	II 2GD Ex h IIC T6 Ex
ATEX 2014/34/UE	PED 2014/68/UE	




		1/8	1/4	3/8	1/2
	ATTACCO FILETTATO THREADED ANSCHLUSS CONNEXION ROSCA CONEXÃO ROSCADA	1/8	1/4	3/8	1/2
	PORTATA a 6 BAR con Δp 1 bar 6 bar FLOW RATE with Δp 1 bar DURCHFLOWSWERT BEI 6 bar mit Δp 1 bar DÉBIT DE REFERENCE à 6 bar avec Δp 1 bar CAUDAL a 6 BAR con Δp 1 bar VAZÃO a 6 BAR com Δp 1 bar	740 NI/min	1200 NI/min	2000 NI/min	5000 NI/min
	PRESSIONE DI FUNZIONAMENTO OPERATING PRESSURE BETRIEBSDRUCK PRESSION DE SERVICE PRESIÓN DE EJERCICIO PRESSÃO DE OPERAÇÃO			Vuoto Vacuum Vakuum Vide Vacio Vácuo	
	Monostable Pneumatic return			2 ÷ 10 bar	
	Monostable Spring return			2 ÷ 10 bar	
	PRESSIONE DI AZIONAMENTO PRESSURE DRIVE STEUERDRUCK PRESSION DE COMMANDE PRESIÓN DE ACCIONAMIENTO PRESSÃO DE ACIONAMENTO			See graphic ÷ 10 bar	
	Monostable Pneumatic return			See graphic ÷ 10 bar	
	Monostable Spring pneumatic return			See graphic ÷ 10 bar	
	Bistable			1 ÷ 10 bar	
	TEMPERATURA TEMPERATURE BETRIEBSTEMPERATUR TEMPÉRATURE DE TRAVAIL TEMPERATURA TEMPERATURA				
	Low Temperature min	-	-40 °C	-	-
	min	-10 °C	-10 °C	-10 °C	-10 °C
	max	+60 °C	+60 °C	+60 °C	+60 °C

Materiali e Componenti	IT	Component Parts and Materials	GB	Komponenten und Materialien	DE
1 Corpo (1/8 - 1/4 - 1/2) in alluminio anodizzato e verniciato Corpo (3/8) in alluminio anodizzato		1 Anodised and painted aluminium body (1/8 - 1/4 - 1/2) Anodised aluminium body (3/8)		1 Aluminiumgehäuse Eloxiert Und Lackiert (1/8 - 1/4 - 1/2) Aluminiumgehäuse Eloxiert (3/8)	
2 Spola in alluminio nichelato chimicamente		2 Chemical nickel-plated spool		2 Schieber Aus Aluminium, Chemisch Vernickelt	
3 Guarnizioni in NBR		3 NBR seals		3 Dichtungen Aus NBR	

Matériaux et Composants	FR	Materiales y Componentes	ES	Materials e Componentes	PT
1 Corps (1/8 - 1/4 - 1/2) en aluminium anodisé et peint Corps (3/8) en aluminium anodisé		1 Cuerpo (1/8 - 1/4 - 1/2) en aluminio anodizado y barnizado Cuerpo (3/8) en aluminio anodizado		1 Corpo (1/8 - 1/4 - 1/2) em alumínio anodizado e pintado Corpo (3/8) em alumínio anodizado	
2 Tiroir en aluminium, nickelé chimique		2 Corredera en aluminio niquelado químicamente		2 Carretel em alumínio niquelado quimicamente	
3 Joints en NBR		3 Juntas en NBR		3 Vedações em NBR	



**Tabella dei codici di ordinazione**

Ordering codes

Bestellschlüssel

Code de commande

Tabla de codificación para pedidos

Tabela de codificação para compra

SERIE	Azionamento Actuation Betätigung Actionnement Accionamiento Acionamento	Riazionamento Reactuation Rückstellung Rappel Reaccionamiento Retorno	Vie Ways Wege Voies Vías Vias	Funzione Function Funktion Fonction Función Funções	Misura Size Größe Dimension Medida Tamanho	Temperatura Temperature Betriebstemperatur Température De Travail Temperatura Temperatura
-------	--	--	--	--	---	--

**0 1 V**      **P**      **4**      **3**      **N C**      **0 2**      **F**

- P = Pneumatico**  
Pneumatic  
Pneumatisch  
Pneumatiques  
Neumático  
Pneumatic
  - 4 = Ritorno pneumatico**  
Pneumatic return  
Pneumatisch zurückgestellt  
Retour pneumatique  
Retorno neumático  
Retorno pneumático
  - 5 = Ritorno pneumatico + molla (su richiesta)**  
Spring Pneumatic return (on request)  
Feder Pneumatischer Rücklauf (auf anfrage)  
Retour pneumatique à ressort (on demand)  
Retorno neumático de resorte (a petición)  
Retorno pneumático de mola (a pedido)
  - 1 = Bistabile**  
Bistable  
Bistabil  
Bistable  
Biestable  
Biestável
  - 0 = Monostabile con ritorno a molla**  
Monostable spring return  
Monostabil mit Federrückstellung  
Monostable à rappel par ressort  
Monoestable con retorno muelle  
Monoestável com retorno por mola
  - 3 = 3/2**
  - 5 = 5/2**
  - 7 = 5/3**
  - NO = Normalmente aperta**  
Normally open  
Normalerweise offen  
Normalement ouvert  
Normalmente abierta  
Normalmente aberta
  - NC = Normalmente chiusa**  
Normally closed  
Normalerweise geschlossen  
Normalement fermé  
Normalmente cerrada  
Normalmente fechada
  - CC = Centri chiusi**  
Center closed  
Mittelstellung geschlossen  
Centre fermé  
Centros cerrados  
Centro fechado
  - OC = Centri aperti**  
Center exhausted  
Mittelstellung offen  
Centre ouvert  
Centros abiertos  
Centro-aberto negativo
  - PC = Centri in pressioni**  
Center in pressurized  
Mittelstellung unter Druck  
Centre sous pression  
Centros en presión  
Centro aberto positivo
  - 00 = Funzione non contemplata**  
Function not provided  
Funktion steht nicht zur Verfügung  
Fonction non disponible  
Función no contemplada  
Função não contemplada
- 02 = 1/8**
- 03 = 1/4** → **F = -40°C (Only size 1/4)**
- 04 = 3/8**
- 05 = 1/2**

**3/2 Vie** - Ways - Wege - Voies - Vías - Vias

**New**

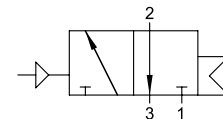
**MONOSTABILE**

MONOSTABLE  
MONOSTABIL  
MONOSTABLE  
MONOESTABLE  
MONOESTÁVEL

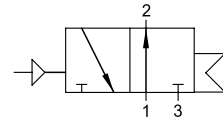


Codice Code Nummer Code Código Código	Vie Ways Wege Voies Vías Vias	Funzione Funktion Funktion Fonction Función Funções	Misura Size Größe Dimension Medida Tamanho	Pack.
<b>01V P4 3 NC 02</b>	3/2	<b>NC</b>	1/8	1
<b>01V P4 3 NC 03</b>	3/2	<b>NC</b>	1/4	1
<b>01V P4 3 NO 02</b>	3/2	<b>NO</b>	1/8	1
<b>01V P4 3 NO 03</b>	3/2	<b>NO</b>	1/4	1

**Ritorno pneumatico** - Pneumatic return - Pneumatisch zurückgestellt - Retour pneumatique - Retorno neumático - Retorno neumático



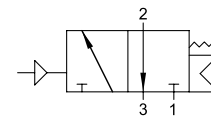
**NC**



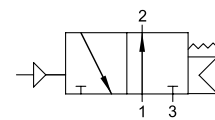
**NO**

Codice Code Nummer Code Código Código	Vie Ways Wege Voies Vías Vias	Funzione Funktion Funktion Fonction Función Funções	Misura Size Größe Dimension Medida Tamanho	Pack.
<b>01V P5 3 NC 02</b>	3/2	<b>NC</b>	1/8	1
<b>01V P5 3 NC 03</b>	3/2	<b>NC</b>	1/4	1
<b>01V P5 3 NO 02</b>	3/2	<b>NO</b>	1/8	1
<b>01V P5 3 NO 03</b>	3/2	<b>NO</b>	1/4	1

**Ritorno pneumatico + molla** - Spring Pneumatic return - Pneumatische Rückstellung und Federrückstellung - Retour pneumatique à ressort - Retorno neumático de resorte - Retorno neumático de mola



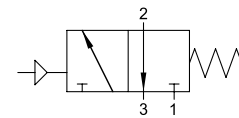
**NC**



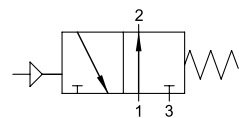
**NO**

Codice Code Nummer Code Código Código	Vie Ways Wege Voies Vías Vias	Funzione Funktion Funktion Fonction Función Funções	Misura Size Größe Dimension Medida Tamanho	Pack.
<b>01V P0 3 NC 02</b>	3/2	<b>NC</b>	1/8	1
<b>01V P0 3 NC 03</b>	3/2	<b>NC</b>	1/4	1
<b>01V P0 3 NC 04</b>	3/2	<b>NC</b>	3/8	1
<b>01V P0 3 NC 05</b>	3/2	<b>NC</b>	1/2	1
<b>01V P0 3 NO 02</b>	3/2	<b>NO</b>	1/8	1
<b>01V P0 3 NO 03</b>	3/2	<b>NO</b>	1/4	1
<b>01V P0 3 NO 04</b>	3/2	<b>NO</b>	3/8	1
<b>01V P0 3 NO 05</b>	3/2	<b>NO</b>	1/2	1

**Monostabile con ritorno a molla** - Monostable spring return - Monostabil mit Federrückstellung - Monostabile à rappel par ressort - Monoestable con retorno muelle - Monoestável com retorno por mola



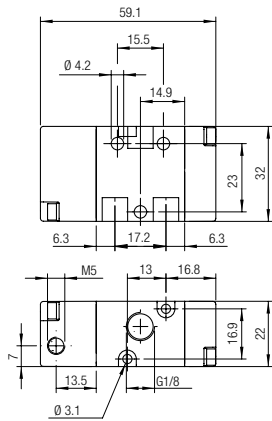
**NC**



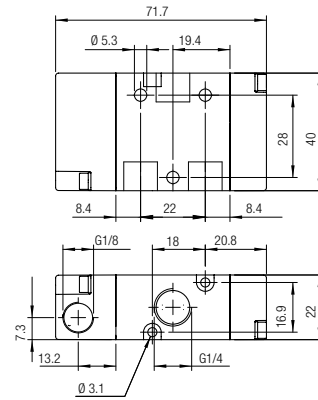
**NO**



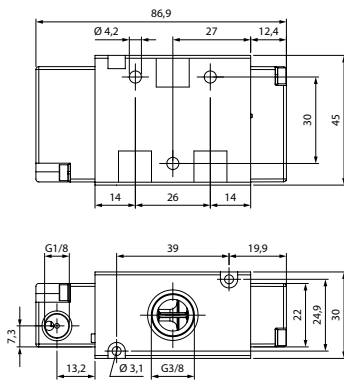
01V P4 3 NC 02    01V P5 3 NC 02    01V P0 3 NC 02  
 01V P4 3 NO 02    01V P5 3 NO 02    01V P0 3 NO 02



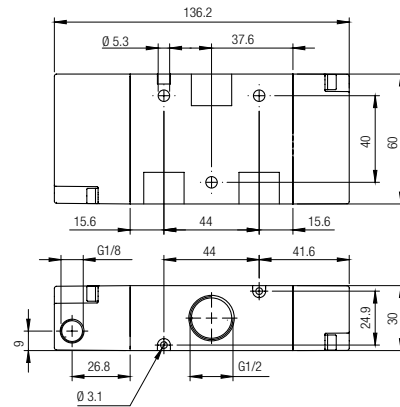
01V P4 3 NC 03    01V P5 3 NC 03    01V P0 3 NC 03  
 01V P4 3 NO 03    01V P5 3 NO 03    01V P0 3 NO 03



01V P0 3 NC 04    01V P0 3 NO 04



01V P0 3 NC 05    01V P0 3 NO 05



**3/2 Vie** - Ways - Wege - Voies - Vías - Vias

**New**

**BISTABILE**

TWO STABLE POSITIONS

BISTABIL

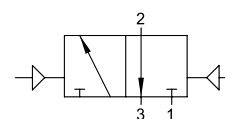
BISTABLE

BIESTABLE

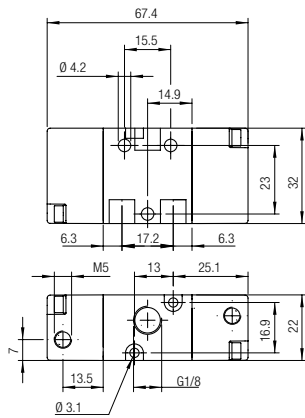
BIESTÁVEL



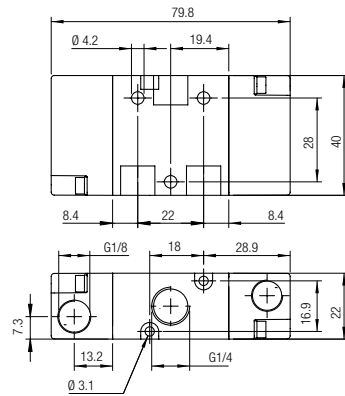
Codice Code Nummer Code Código Código	Vie Ways Wege Voies Vias Vias	Misura Size Größe Dimension Medida Tamanho	Pack.
01V P1 3 00 02	3/2	1/8	1
01V P1 3 00 03	3/2	1/4	1
01V P1 3 00 04	3/2	3/8	1
01V P1 3 00 05	3/2	1/2	1



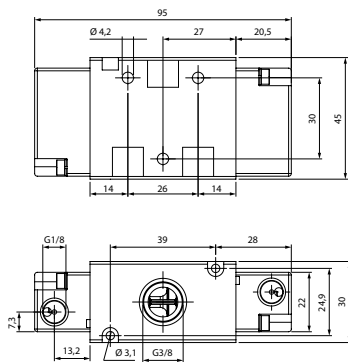
**01V P1 3 00 02**



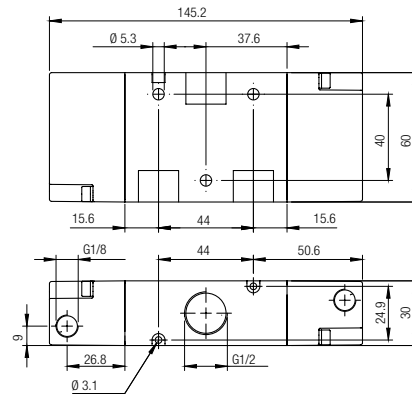
**01V P1 3 00 03**



**01V P1 3 00 04**



**01V P1 3 00 05**



**5/2 Vie** - Ways - Wege - Voies - Vías - Vias

**New**

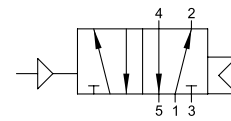
**MONOSTABILE**

MONOSTABLE  
 MONOSTABIL  
 MONOSTABLE  
 MONOESTABLE  
 MONOESTÁVEL



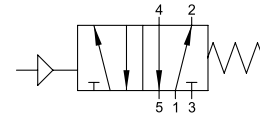
Codice Code Nummer Code Código Código	Vie Ways Wege Voies Vías Vias	Misura Size Größe Dimension Medida Tamanho	Pack.
<b>01V P4 5 00 02</b>	5/2	1/8	1
<b>01V P4 5 00 03</b>	5/2	1/4	1

**Ritorno pneumatico** - Pneumatic return - Pneumatisch zurückgestellt  
 Retour pneumatique - Retorno neumático - Retorno pneumático

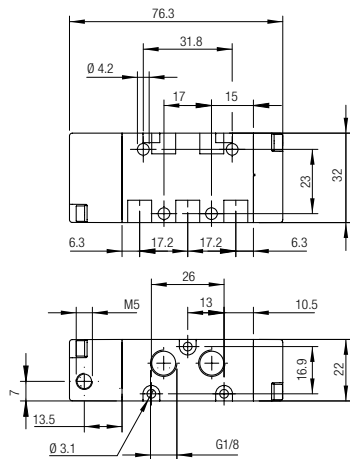


Codice Code Nummer Code Código Código	Vie Ways Wege Voies Vías Vias	Misura Size Größe Dimension Medida Tamanho	Pack.
<b>01V P0 5 00 02</b>	5/2	1/8	1
<b>01V P0 5 00 03</b>	5/2	1/4	1
<b>01V P0 5 00 04</b>	5/2	3/8	1
<b>01V P0 5 00 05</b>	5/2	1/2	1

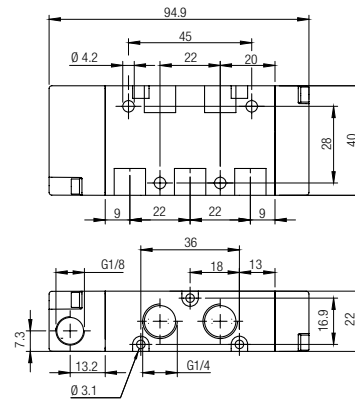
**Monostabile con ritorno a molla** - Monostable spring return - Monostabil mit Federrückstellung -  
 Monostable à rappel par ressort - Monoestable con retorno muelle - Monoestável com retorno por mola



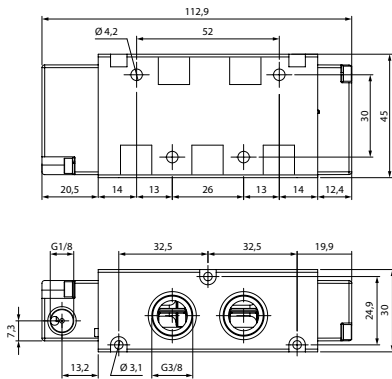
**01V P4 5 00 02 01V P0 5 00 02**



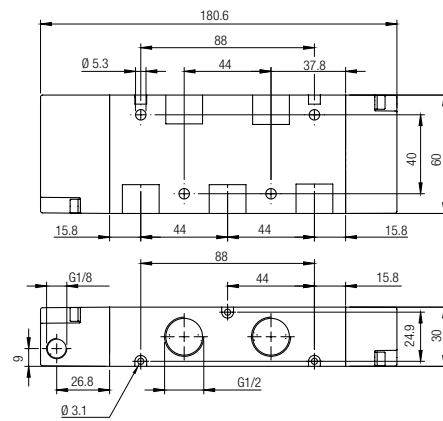
**01V P4 5 00 03 01V P0 5 00 03**



**01V P0 5 00 04**



**01V P0 5 00 05**



**5/2 Vie** - Ways - Wege - Voies - Vías - Vias

**New**

**BISTABILE**

TWO STABLE POSITIONS

BISTABIL

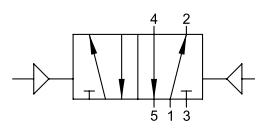
BISTABLE

BIESTABLE

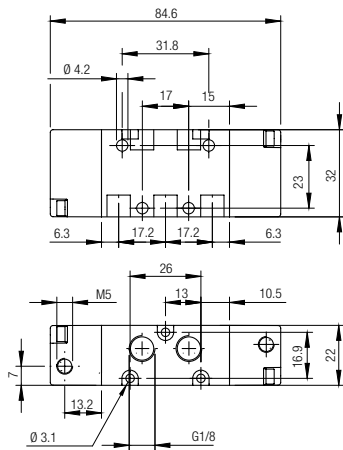
BIESTÁVEL



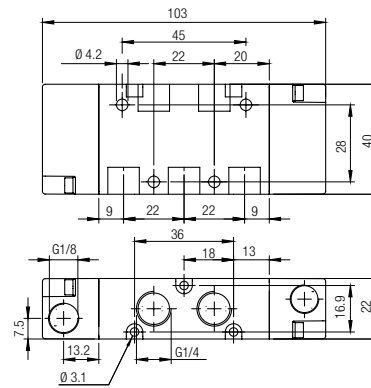
Codice Code Nummer Code Código Código	Vie Ways Wege Voies Vias Vias	Misura Size Größe Dimension Medida Tamanho	Pack.
01V P1 5 00 02	5/2	1/8	1
01V P1 5 00 03	5/2	1/4	1
01V P1 5 00 04	5/2	3/8	1
01V P1 5 00 05	5/2	1/2	1



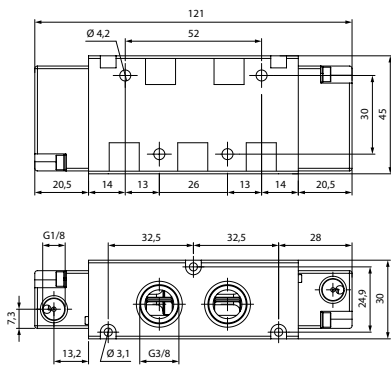
**01V P1 5 00 02**



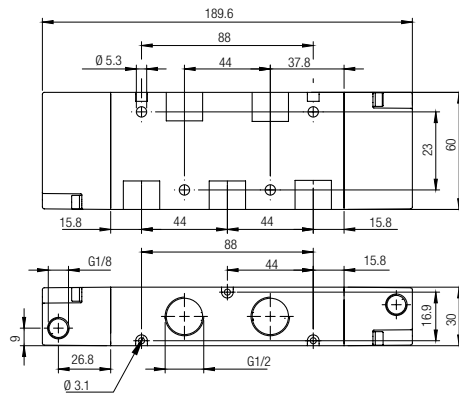
**01V P1 5 00 03**



**01V P1 5 00 04**



**01V P1 5 00 05**



## 5/3 Vie - Ways - Wege - Voies - Vías - Vias

**New**

### MONOSTABILE CON RITORNO A MOLLA

MONOSTABLE SPRING RETURN

MONOSTABIL MIT FEDERRÜCKSTELLUNG

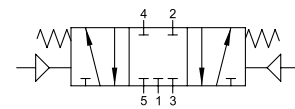
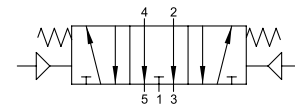
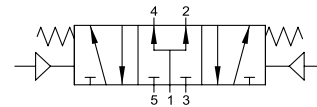
MONOSTABLE À RAPPEL PAR RESSORT

MONOESTABLE CON RETORNO POR MUELLE

MONOESTÁVEL COM RETORNO POR MOLA



Codice Code Nummer Code Código Código	Vie Ways Wege Voies Vías Vias	Funzione Function Funktion Fonction Función Funções	Misura Size Größe Dimension Medida Tamanho	Pack.
01V P0 7 CC 02	5/3	CC	1/8	1
01V P0 7 CC 03	5/3	CC	1/4	1
01V P0 7 CC 04	5/3	CC	3/8	1
01V P0 7 CC 05	5/3	CC	1/2	1
01V P0 7 OC 02	5/3	OC	1/8	1
01V P0 7 OC 03	5/3	OC	1/4	1
01V P0 7 OC 04	5/3	OC	3/8	1
01V P0 7 OC 05	5/3	OC	1/2	1
01V P0 7 PC 02	5/3	PC	1/8	1
01V P0 7 PC 03	5/3	PC	1/4	1
01V P0 7 PC 04	5/3	PC	3/8	1
01V P0 7 PC 05	5/3	PC	1/2	1


**CC**

**OC**

**PC**







**Pressione di Pilotaggio**

Pressione minima del Pilota per azionare la valvola, in relazione alla pressione di funzionamento.

IT

**Minimum actuating pressure**

Pilot minimum pressure to feed the valve compared to the operating pressure.

GB

**Minimaler Betätigungsdruck**

Minimaler Steuerdruck um das Ventil zu betätigen, in Bezug auf Betriebsdruck.

DE

**Pression d'actionnement minimale**

Pression de pilotage minimale par rapport à la pression de fonctionnement.

FR

**Presión mínima de accionamiento**

Presión mínima de pilotaje para accionar la válvula, en relación a la presión de funcionamiento.

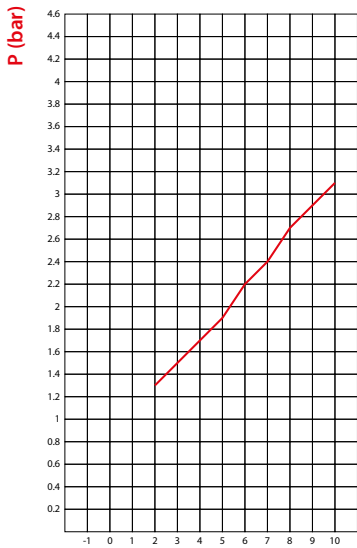
ES

**Pressão mínima de atuação**

Pressão mínima do Piloto para acionar a válvula, em relação à pressão operacional.

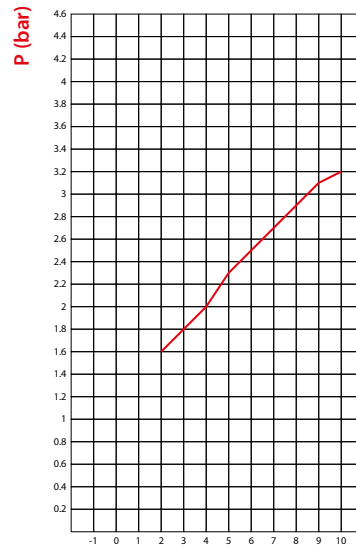
PT

**01VP 3/2 - 1/8"**  
Pneumatic return



P1 (bar)

**01VP 3/2 - 1/4"**  
Pneumatic return

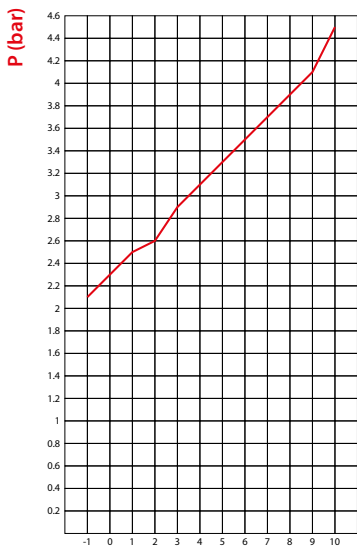


P1 (bar)

**P (bar)**  
Pressione minima di azionamento  
Minimum actuating pressure  
Minimaler Betätigungsdruck  
Pression d'actionnement minimale  
Presión mínima de accionamiento  
Pressão mínima de atuação

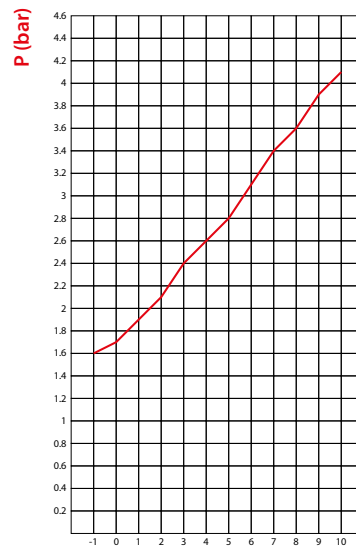
**P1 (bar)**  
Pressione di funzionamento  
Operating pressure  
Betriebsdruck  
Pression de service  
Presión de funcionamiento  
Pressão operacional

**01VP 3/2 - 1/8"**  
Pneumatic return + Spring



P1 (bar)

**01VP 3/2 - 1/4"**  
Pneumatic return + Spring



P1 (bar)

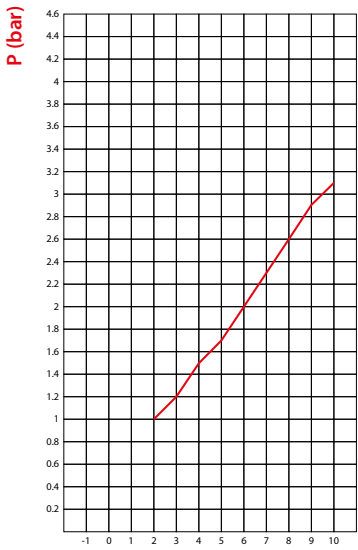
**P (bar)**  
Pressione minima di azionamento  
Minimum actuating pressure  
Minimaler Betätigungsdruck  
Pression d'actionnement minimale  
Presión mínima de accionamiento  
Pressão mínima de atuação

**P1 (bar)**  
Pressione di funzionamento  
Operating pressure  
Betriebsdruck  
Pression de service  
Presión de funcionamiento  
Pressão operacional



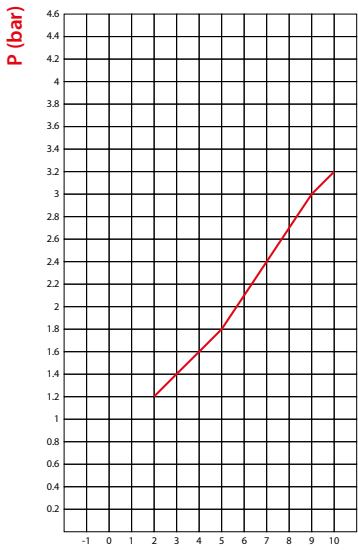
<p><b>Pressione di Pilotaggio</b></p> <p>Pressione minima del Pilota per azionare la valvola, in relazione alla pressione di funzionamento.</p>	<p><b>IT</b> <b>Minimum actuating pressure</b></p> <p><i>Pilot minimum pressure to feed the valve compared to the operating pressure.</i></p>	<p><b>GB</b> <b>Minimaler Betätigungsdruck</b></p> <p><i>Minimaler Steuerdruck um das Ventil zu betätigen, in Bezug auf Betriebsdruck.</i></p>	<p><b>DE</b></p>
<p><b>Pression d'actionnement minimale</b></p> <p>Pression de pilotage minimale par rapport à la pression de fonctionnement.</p>	<p><b>FR</b> <b>Presión mínima de accionamiento</b></p> <p><i>Presión mínima de pilotaje para accionar la válvula, en relación a la presión de funcionamiento.</i></p>	<p><b>ES</b> <b>Pressão mínima de atuação</b></p> <p><i>Pressão mínima do Piloto para acionar a válvula, em relação à pressão operacional.</i></p>	<p><b>PT</b></p>

**01VP 5/2 - 1/8"**  
Pneumatic return



P1 (bar)

**01VP 5/2 - 1/4"**  
Pneumatic return



P1 (bar)

**P (bar)**  
 Pressione minima di azionamento  
 Minimum actuating pressure  
 Minimaler Betätigungsdruck  
 Pression d'actionnement minimale  
 Presión mínima de accionamiento  
 Pressão mínima de atuação

**P1 (bar)**  
 Pressione di funzionamento  
 Operating pressure  
 Betriebsdruck  
 Pression de service  
 Presión de funcionamiento  
 Pressão operacional

**VALVOLE AD AZIONAMENTO MANUALE**

MANUAL VALVE  
 MANUELL BETÄTIGTE VENTILE  
 DISTRIBUTEURS À COMMANDES MÉCANIQUES  
 VÁLVULAS DE ACCIONAMIENTO MANUAL  
 VÁLVULAS DE ACIONAMENTO MANUAL



**CARATTERISTICHE TECNICHE**  
 TECHNICAL CHARACTERISTICS  
 TECHNISCHE ANGABEN  
 CARACTÉRISTIQUES TECHNIQUES  
 CARACTERÍSTICAS TÉCNICAS  
 CARACTERÍSTICAS TÉCNICAS



**Norma di Riferimento**

- Reference standard
- Entspricht der Norm
- Norme de référence
- Normativa de referencia
- Norma de referència

1907/2006 <b>REACH</b> ✓	2011/65/CE <b>RoHS</b> ✓	II 2GD Ex h IIC T6 
ATEX 2014/34/UE	PED 2014/68/UE	



		1/8	1/4	
	ATTACCO FILETTATO THREADED ANSCHLUSS CONNEXION ROSCA CONEXÃO ROSCADA	1/8	1/4	
	PORTATA a 6 BAR con Δp 1 bar 6 bar FLOW RATE with Δp 1 bar DURCHFLOßSWERT BEI 6 bar mit Δp 1 bar DÉBIT DE REFERENCE à 6 bar avec Δp 1 bar CAUDAL a 6 BAR con Δp 1 bar VAZÃO a 6 BAR com Δp 1 bar	740 NI/min	1200 NI/min	
	PRESSIONE DI FUNZIONAMENTO OPERATING PRESSURE BETRIEBSDRUCK PRESSION DE SERVICE PRESIÓN DE EJERCICIO PRESSÃO DE OPERAÇÃO	Vuoto Vacuum Vakuum Vide Vacio Vácuo ÷ 10 bar		
	TEMPERATURA TEMPERATURE BETRIEBSTEMPERATUR TEMPÉRATURE DE TRAVAIL TEMPERATURA TEMPERATURA	Low Temperature min	-	-40 °C
		min	-10 °C	-10 °C
		max	+60 °C	+60 °C
	ATTACCO A PANNELLO PANEL MOUNT SCHALTTAFELEINBAU MONTAGE EN PANNEAU MONTAJE EN PANEL CONEXÃO PARA MONTAGEM EM PAINEL	M 16x1		

Materiali e Componenti	IT	Component Parts and Materials	GB	Komponenten und Materialien	DE
1 Corpo in alluminio anodizzato e verniciato 2 Spola in alluminio nichelato chimicamente 3 Guarnizioni in NBR		1 Anodised and painted aluminium body 2 Chemical nickel-plated spool 3 NBR seals		1 Aluminiumgehäuse Eloxiert Und Lackiert 2 Schieber Aus Aluminium, Chemisch Vernickelt 3 Dichtungen Aus NBR	

Matériaux et Composants	FR	Materiales y Componentes	ES	Materiais e Componentes	PT
1 Corps en aluminium anodisé et peint 2 Tiroir en aluminium, nickelé chimique 3 Joints en NBR		1 Cuerpo en aluminio anodizado y barnizado 2 Corredera en aluminio niquelado químicamente 3 Juntas en NBR		1 Corpo em alumínio anodizado e pintado 2 Carretel em alumínio niquelado químicamente 3 Vedações em NBR	


**Tabella dei codici di ordinazione**

Ordering codes

Bestellschlüssel

Code de commande

Tabla de codificación para pedidos

Tabela de codificação para compra

SERIE	Azionamento Actuation Betätigung Actionnement Accionamiento Accionamento	Riazionamento Reactuation Rückstellung Rappel Reaccionamiento Retorno	Vie Ways Wege Voies Vias Vias	Funzione Function Funktion Fonction Función Funções	Misura Size Größe Dimension Medida Tamanho	Temperatura Temperature Temperatur Betriebstemperatur Température De Travail Temperatura Temperatura
-------	---	--	--	--	---	--

**0 1 V**
**T**
**0**
**3**
**N C**
**0 2**
**F**

**T = Tiretto**  
Puller  
Manuell  
Manuelle  
Tirador  
Botão

**L = Leva a 90°**  
90° Lever  
Hebel 90°  
Levier 90°  
Leva a 90°  
Alavanca a 90°

**F = Leva frontale**  
Front lever  
Frontaler Hebel  
Lévier avant  
Leva delantera  
Alavanca dianteira

**0 = Monostabile con ritorno a molla**  
Monostable spring return  
Monostabil mit Federrückstellung  
Monostable à rappel par ressort  
Monoestable con retorno muelle  
Monoestável com retorno por mola

**1 = Bistabile**  
Bistable  
Bistabil  
Bistable  
Biestable  
Biestável

**2 = Stabile in 3 posizioni**  
Stable in 3 positions  
Stabil in 3 Positionen  
Stable en 3 posiciones  
Estável em 3 posições

**3 = 3/2**  
**5 = 5/2**  
**7 = 5/3**

**NO = Normalmente aperta**  
Normally open  
Normalerweise offen  
Normalement ouvert  
Normalmente abierta  
Normalmente aberta

**NC = Normalmente chiusa**  
Normally closed  
Normalerweise geschlossen  
Normalement fermé  
Normalmente cerrada  
Normalmente fechada

**CC = Centri chiusi**  
Center closed  
Mittelstellung geschlossen  
Centre fermé  
Centros cerrados  
Centro fechado

**OC = Centri aperti**  
Center exhausted  
Mittelstellung offen  
Centre ouvert  
Centros abiertos  
Centro-aberto negativo

**PC = Centri in pressione**  
Center in pressurized  
Mittelstellung unter Druck  
Centre sous pression  
Centros en presión  
Centro abierto positivo

**00 = Funzione non contemplata**  
Function not provided  
Funktion steht nicht zur Verfügung  
Fonction non disponible  
Función no contemplada  
Função não contemplada

**02 = 1/8**
**03 = 1/4**
**F = -40°C (Only size 1/4)**  
(Only actuation 90° Lever)

**VALVOLE AD AZIONAMENTO MANUALE**

MANUAL VALVE  
 MANUELL BETÄTIGTE VENTILE  
 DISTRIBUTEURS À COMMANDES MÉCANIQUES  
 VÁLVULAS DE ACCIONAMIENTO MANUAL  
 VÁLVULAS DE ACIONAMENTO MANUAL

**VALVOLE A TIRETTO**  
 PULLER VALVE  
 SCHIEBERVENTILE  
 DISTRIBUTEURS À TIROIR  
 VÁLVULA DE TIRADOR  
 VÁLVULA BOTÃO

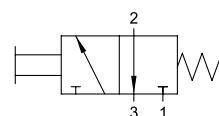
**3/2 Vie** - Ways - Wege - Voies - Vías - Vias

**MONOSTABILE CON RITORNO A MOLLA**

MONOSTABLE SPRING RETURN  
 MONOSTABIL MIT FEDERRÜCKSTELLUNG  
 MONOSTABLE À RAPPEL PAR RESSORT  
 MONOESTABLE CON RETORNO POR MUELLE  
 MONOESTÁVEL COM RETORNO POR MOLA



Codice Code Nummer Code Código Código	Vie Ways Wege Voies Vías Vias	Funzione Function Funktion Fonction Función Funções	Misura Size Größe Dimension Medida Tamanho	Pack.
<b>01V T0 3 NC 02</b>	3/2	<b>NC</b>	1/8	1
<b>01V T0 3 NC 03</b>	3/2	<b>NC</b>	1/4	1



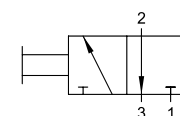
**3/2 Vie** - Ways - Wege - Voies - Vías - Vias

**BISTABILE**

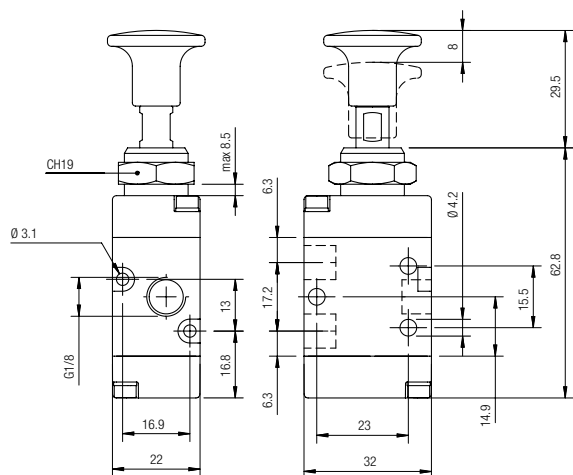
TWO STABLE POSITIONS  
 BISTABIL  
 BISTABLE  
 BIESTABLE  
 BIESTÁVEL



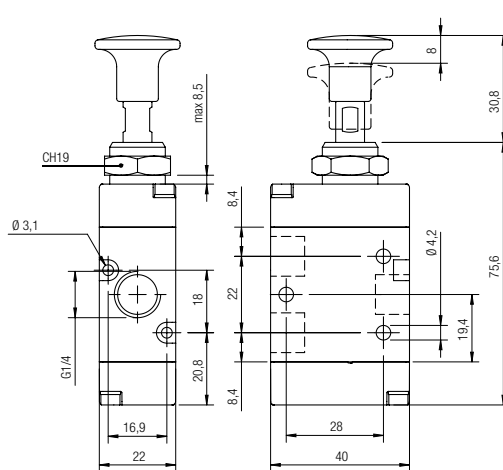
Codice Code Nummer Code Código Código	Vie Ways Wege Voies Vías Vias	Misura Size Größe Dimension Medida Tamanho	Pack.
<b>01V T1 3 00 02</b>	3/2	1/8	1
<b>01V T1 3 00 03</b>	3/2	1/4	1



**01V T0 3 NC 02 01V T1 3 00 02**



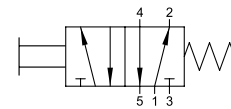
**01V T0 3 NC 03 01V T1 3 00 03**



**5/2 Vie** - Ways - Wege - Voies - Vías - Vias

**MONOSTABILE CON RITORNO A MOLLA**

MONOSTABLE SPRING RETURN  
 MONOSTABIL MIT FEDERRÜCKSTELLUNG  
 MONOSTABLE À RAPPEL PAR RESSORT  
 MONOESTABLE CON RETORNO POR MUELLE  
 MONOESTÁVEL COM RETORNO POR MOLA

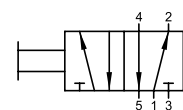


Codice Code Nummer Code Código Código	Vie Ways Wege Voies Vias Vias	Misura Size Größe Dimension Medida Tamanho	Pack.
<b>01V TO 5 00 02</b>	5/2	1/8	1
<b>01V TO 5 00 03</b>	5/2	1/4	1

**5/2 Vie** - Ways - Wege - Voies - Vías - Vias

**BISTABILE**

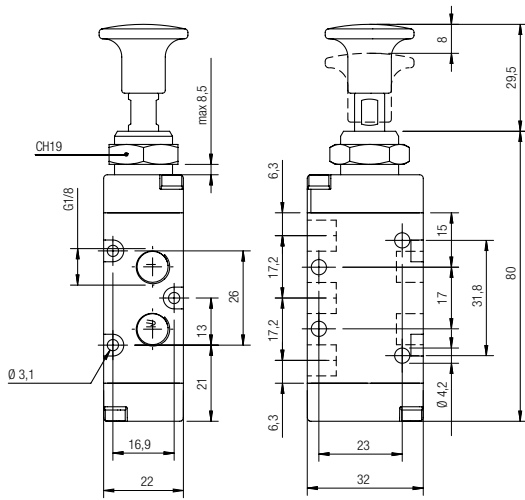
TWO STABLE POSITIONS  
 BISTABIL  
 BISTABLE  
 BIESTABLE  
 BIESTÁVEL



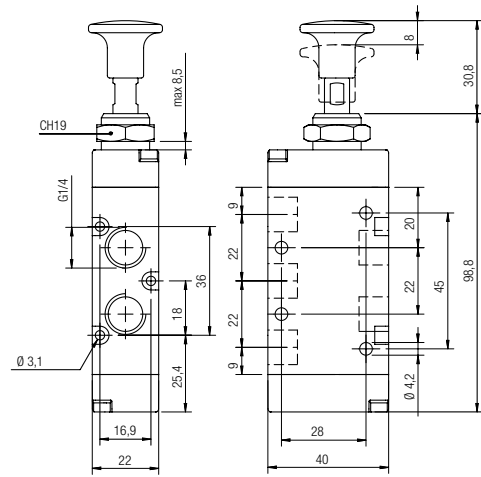
Codice Code Nummer Code Código Código	Vie Ways Wege Voies Vias Vias	Misura Size Größe Dimension Medida Tamanho	Pack.
<b>01V T1 5 00 02</b>	5/2	1/8	1
<b>01V T1 5 00 03</b>	5/2	1/4	1



**01V T0 5 00 02 01V T1 5 00 02**



**01V T0 5 00 03 01V T1 5 00 03**



## VALVOLE AD AZIONAMENTO MANUALE

MANUAL VALVE  
 MANUELL BETÄTIGTE VENTILE  
 DISTRIBUTEURS À COMMANDES MÉCANIQUES  
 VÁLVULAS DE ACCIONAMIENTO MANUAL  
 VÁLVULAS DE ACIONAMENTO MANUAL

VALVOLE A LEVA A 90°  
 90° LEVER VALVE  
 HEBEL VENTILE 90°  
 DISTRIBUTEURS À LEVIER  
 VÁLVULAS DE PALANCA  
 VÁLVULA DE ALAVANCA A 90°

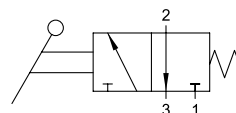
### 3/2 Vie - Ways - Wege - Voies - Vías - Vias

#### MONOSTABILE CON RITORNO A MOLLA

MONOSTABLE SPRING RETURN  
 MONOSTABIL MIT FEDERRÜCKSTELLUNG  
 MONOSTABLE À RAPPEL PAR RESSORT  
 MONOESTABLE CON RETORNO POR MUELLE  
 MONOESTÁVEL COM RETORNO POR MOLA



Codice Code Nummer Code Código Código	Vie Ways Wege Voies Vías Vias	Funzione Function Funktion Fonction Función Funções	Misura Size Größe Dimension Medida Tamanho	Pack.
01V L0 3 NC 02	3/2	NC	1/8	1
01V L0 3 NC 03	3/2	NC	1/4	1



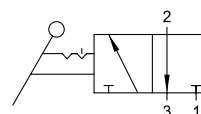
### 3/2 Vie - Ways - Wege - Voies - Vías - Vias

#### BISTABILE

TWO STABLE POSITIONS  
 BISTABIL  
 BISTABLE  
 BIESTABLE  
 BIESTÁVEL

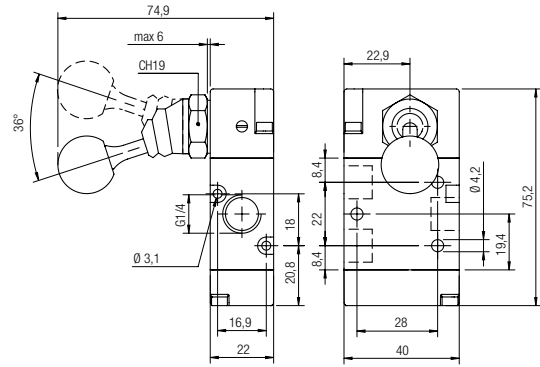
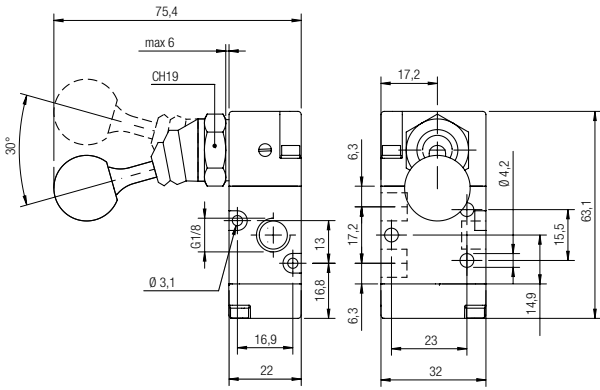


Codice Code Nummer Code Código Código	Vie Ways Wege Voies Vías Vias	Misura Size Größe Dimension Medida Tamanho	Pack.
01V L1 3 00 02	3/2	1/8	1
01V L1 3 00 03	3/2	1/4	1



**01V L0 3 NC 02 01V L1 3 00 02**

**01V L0 3 NC 03 01V L1 3 00 03**



**5/2 Vie** - Ways - Wege - Voies - Vías - Vias

**MONOSTABILE CON RITORNO A MOLLA**

MONOSTABLE SPRING RETURN

MONOSTABIL MIT FEDERRÜCKSTELLUNG

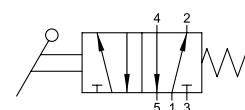
MONOSTABLE À RAPPEL PAR RESSORT

MONOESTABLE CON RETORNO POR MUELLE

MONOESTÁVEL COM RETORNO POR MOLA



Codice Code Nummer Code Código Código	Vie Ways Wege Voies Vías Vias	Misura Size Größe Dimension Medida Tamanho	Pack.
<b>01V L0 5 00 02</b>	5/2	1/8	1
<b>01V L0 5 00 03</b>	5/2	1/4	1



**5/2 Vie** - Ways - Wege - Voies - Vías - Vias

**BISTABILE**

TWO STABLE POSITIONS

BISTABIL

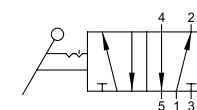
BISTABLE

BIESTABLE

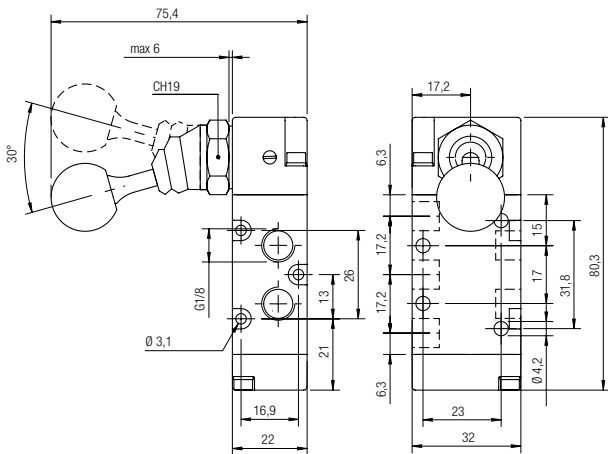
BIESTÁVEL



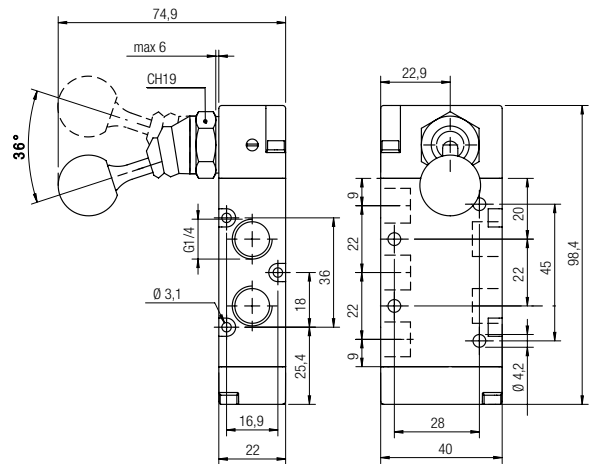
Codice Code Nummer Code Código Código	Vie Ways Wege Voies Vías Vias	Misura Size Größe Dimension Medida Tamanho	Pack.
<b>01V L1 5 00 02</b>	5/2	1/8	1
<b>01V L1 5 00 03</b>	5/2	1/4	1



**01V L0 5 00 02 01V L1 5 00 02**



**01V L0 5 00 03 01V L1 5 00 03**



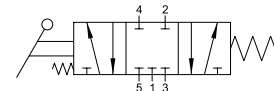
**5/3 Vie** - Ways - Wege - Voies - Vías - Vias

**MONOSTABILE CON RITORNO A MOLLA**

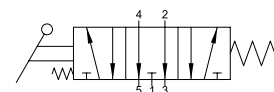
MONOSTABLE SPRING RETURN  
 MONOSTABIL MIT FEDERRÜCKSTELLUNG  
 MONOSTABLE À RAPPEL PAR RESSORT  
 MONOESTABLE CON RETORNO POR MUELLE  
 MONOESTÁVEL COM RETORNO POR MOLA



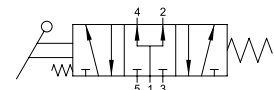
Codice Code Nummer Code Código Código	Vie Ways Wege Voies Vías Vias	Funzione Function Funktion Fonction Función Funções	Misura Size Größe Dimension Medida Tamanho	Pack.
01V L0 7 CC 02	5/3	CC	1/8	1
01V L0 7 CC 03	5/3	CC	1/4	1
01V L0 7 OC 02	5/3	OC	1/8	1
01V L0 7 OC 03	5/3	OC	1/4	1
01V L0 7 PC 02	5/3	PC	1/8	1
01V L0 7 PC 03	5/3	PC	1/4	1



CC



OC



PC

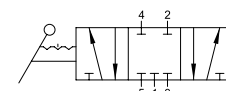
**5/3 Vie** - Ways - Wege - Voies - Vías - Vias

**STABILE A 3 POSIZIONI**

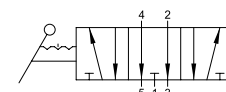
3 STABLE POSITIONS  
 HEBEL - 3 POSITIONEN  
 LEVIER - 3 POSITIONS  
 ESTABLE 3 POSICIONES  
 ESTÁVEL DE 3 POSIÇÕES



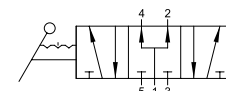
Codice Code Nummer Code Código Código	Vie Ways Wege Voies Vías Vias	Funzione Function Funktion Fonction Función Funções	Misura Size Größe Dimension Medida Tamanho	Pack.
01V L2 7 CC 02	5/3	CC	1/8	1
01V L2 7 CC 03	5/3	CC	1/4	1
01V L2 7 OC 02	5/3	OC	1/8	1
01V L2 7 OC 03	5/3	OC	1/4	1
01V L2 7 PC 02	5/3	PC	1/8	1
01V L2 7 PC 03	5/3	PC	1/4	1



CC

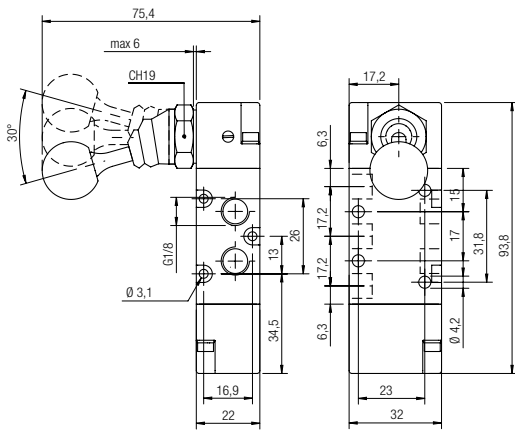


OC

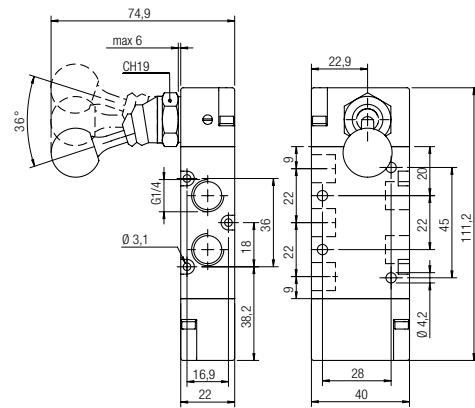


PC

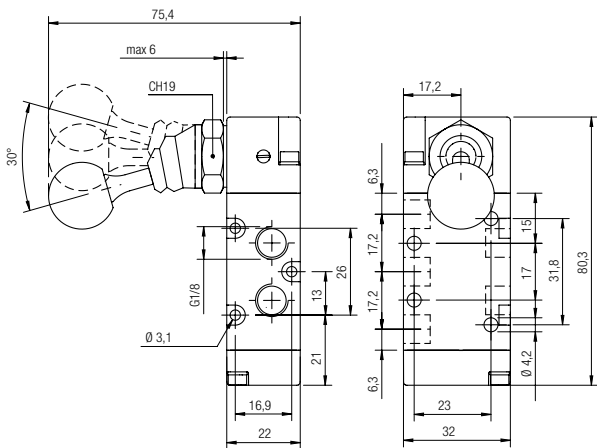
**01V L0 7 CC 02 01V L0 7 OC 02 01V L0 7 PC 02**



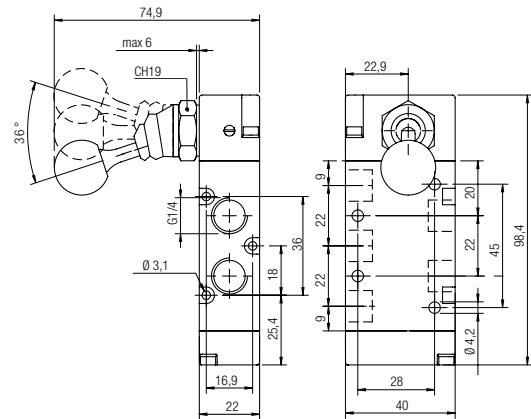
**01V L0 7 CC 03 01V L0 7 OC 03 01V L0 7 PC 03**



**01V L2 7 CC 02 01V L2 7 OC 02 01V L2 7 PC 02**



**01V L2 7 CC 03 01V L2 7 OC 03 01V L2 7 PC 03**



**VALVOLE AD AZIONAMENTO MANUALE**

MANUAL VALVE  
 MANUELL BETÄTIGTE VENTILE  
 DISTRIBUTEURS À COMMANDES MÉCANIQUES  
 VÁLVULAS DE ACCIONAMIENTO MANUAL  
 VÁLVULAS DE ACIONAMENTO MANUAL

**VALVOLE A LEVA FRONTALE**

FRONT LEVER VALVE  
 FRONTALER HEBEL VENTILE  
 DISTRIBUTEURS À LEVIER AVANT  
 VÁLVULAS DE LEVA DELANTERA  
 VÁLVULA DE ALAVANCA DIANTEIRA

**3/2 Vie** - Ways - Wege - Voies - Vias - Vias

**BISTABILE**

TWO STABLE POSITIONS

BISTABIL

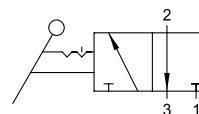
BISTABLE

BIESTABLE

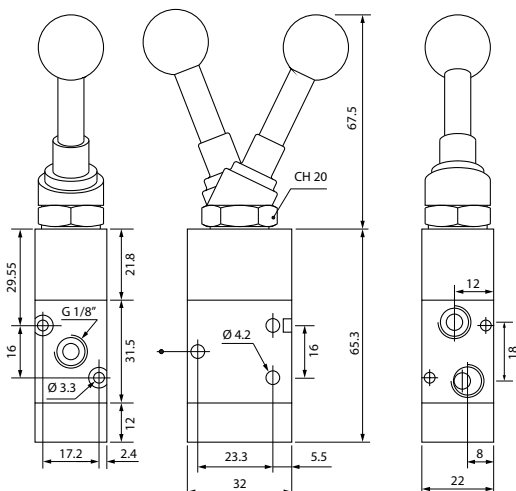
BIESTÁVEL



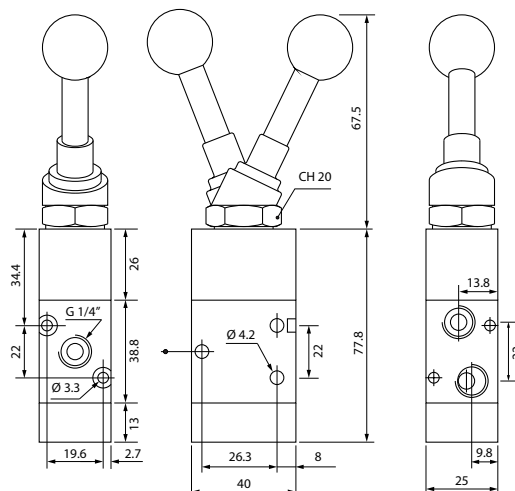
Codice Code Nummer Code Código Código	Vie Ways Wege Voies Vias Vias	Funzione Function Funktion Fonction Función Funções	Misura Size Größe Dimension Medida Tamanho	Pack.
<b>01V F1 3 00 02</b>	3/2	<b>NC</b>	1/8	1
<b>01V F1 3 00 03</b>	3/2	<b>NC</b>	1/4	1



**01V F1 3 00 02**



**01V F1 3 00 03**



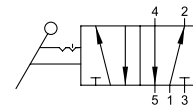


**5/2 Vie** - Ways - Wege - Voies - Vías - Vias

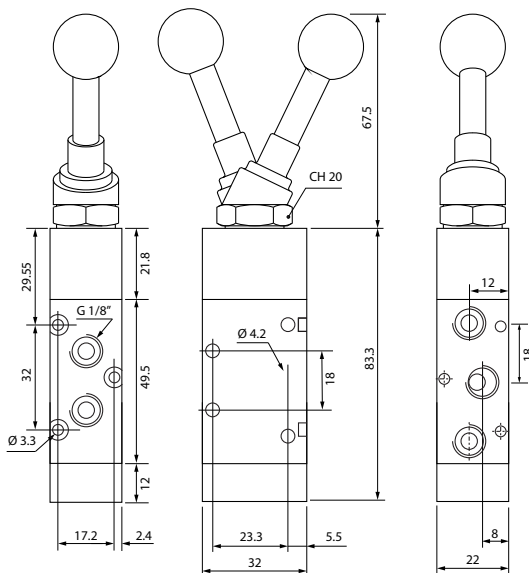
**BISTABILE**  
 TWO STABLE POSITIONS  
 BISTABIL  
 BISTABLE  
 BIESTABLE  
 BIESTÁVEL



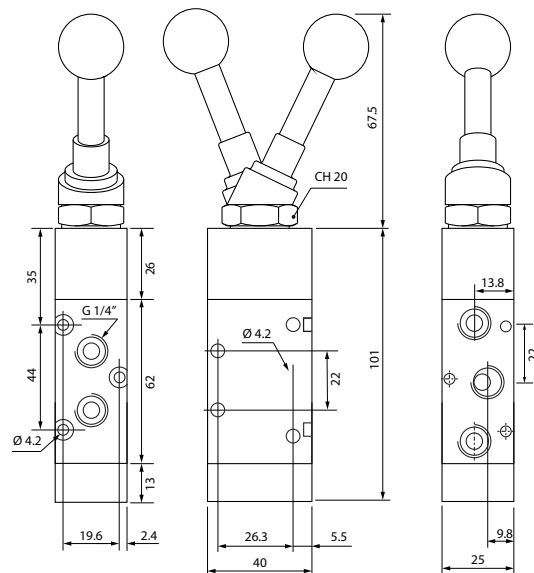
Codice Code Nummer Code Código Código	Vie Ways Wege Voies Vías Vias	Misura Size Größe Dimension Medida Tamanho	Pack.
<b>01V F1 5 00 02</b>	5/2	1/8	1
<b>01V F1 5 00 03</b>	5/2	1/4	1



**01V F1 5 00 02**



**01V F1 5 00 03**



## VALVOLE AD AZIONAMENTO MANUALE IN ACCIAIO INOX

STAINLESS STEEL MANUAL VALVE  
 MANUELL BETÄTIGTE VENTILE AUS EDELSTAHL AISI 316L  
 DISTRIBUTEURS À COMMANDES MÉCANIQUES EN ACIER INOX AISI 316L  
 VÁLVULAS DE ACCIONAMIENTO MANUAL EN ACERO INOX AISI 316L  
 VÁLVULAS DE ACIONAMENTO MANUAL EM AÇO INOXIDÁVEL AISI 316L

VALVOLE A LEVA A 90°  
 90° LEVER VALVE  
 HEBEL VENTILE 90°  
 DISTRIBUTEURS À LEVIER  
 VÁLVULAS DE PALANCA  
 VÁLVULA DE ALAVANCA A 90°



### CARATTERISTICHE TECNICHE

TECHNICAL CHARACTERISTICS  
 TECHNISCHE ANGABEN  
 CARACTÉRISTIQUES TECHNIQUES  
 CARACTERÍSTICAS TÉCNICAS  
 CARACTERÍSTICAS TÉCNICAS

**AISI 316L**



### Norma di Riferimento

Reference standard

Entspricht der Norm

Norme de référence

Normativa de referencia

Norma de referência



1907/2006



2011/65/CE




PED

2014/68/UE



		1/4
	ATTACCO FILETTATO THREADED ANSCHLUSS CONNEXION ROSCA CONEXÃO ROSCADA	1/4
	PORTATA a 6 BAR con $\Delta p$ 1 bar 6 bar FLOW RATE with $\Delta p$ 1 bar DURCHFLUSSWERT BEI 6 bar mit $\Delta p$ 1 bar DÉBIT DE RÉFÉRENCE à 6 bar avec $\Delta p$ 1 bar CAUDAL a 6 BAR con $\Delta p$ 1 bar VAZÃO a 6 BAR com $\Delta p$ 1 bar	1250 NI/min
	PRESSIONE DI FUNZIONAMENTO OPERATING PRESSURE BETRIEBSDRUCK PRESSION DE SERVICE PRESIÓN DE EJERCICIO PRESSÃO DE OPERAÇÃO	1 ÷ 10 bar
	TEMPERATURA TEMPERATURE BETRIEBSTEMPERATUR TEMPÉRATURE DE TRAVAIL TEMPERATURA TEMPERATURA	min
		max
	FORZA DI ATTIVAZIONE ACTIVATION FORCE BETÄTIGUNGSKRAFT FORCE D'ACTUATION FUERZA DE ACTIVACIÓN FORÇA ACTIVACÃO	20 N

Materiali e Componenti	IT	Component Parts and Materials	GB	Komponenten und Materialien	DE
1 Corpo in acciaio INOX 316L (1.4404) 2 Spola in acciaio INOX 316L (1.4404) 3 Guarnizioni in PUR e O-Ring FKM		1 Stainless Steel 316L (1.4404) body 2 Stainless Steel 316L (1.4404) spool 3 PUR seals and FKM O-Ring		1 Körper Edelstahl AISI 316L (1.4404) 2 Schieber AISI 316L (1.4404) 3 PUR Dichtung und FKM O-Ring	
Matériaux et Composants	FR	Materiales y Componentes	ES	Materiais e Componentes	PT
1 Corps en Acier Inoxydable 316L (1.4404) 2 Tiroir en Acier Inoxydable 316L (1.4404) 3 Joints en PUR et O-Ring en FKM		1 Cuerpo en Acero Inoxidable 316L (1.4404) 2 Corredera en Acero Inoxidable 316L (1.4404) 3 Juntas en PUR y O-Ring en FKM		1 Corpo em Aço Inoxidável 316L (1.4404) 2 Carretel em Aço Inoxidável 316L (1.4404) 3 Vedações em PUR e O-Ring em FKM	



**Tabella dei codici di ordinazione**

Ordering codes

Bestellschlüssel

Code de commande

Tabla de codificación para pedidos

Tabela de codificação para compra

SERIE	Azionamento Actuation Betätigung Actionnement Accionamiento Acionamento	Riazionamento Reactuation Rückstellung Rappel Reaccionamiento Retorno	Vie Ways Wege Voies Vias Vias	Funzione Function Funktion Fonction Función Funções	Misura Size Größe Dimension Medida Tamanho
-------	--	--	--	--	---

**X 1 V**

**L**

**L =** Leva a 90°  
90° Lever  
Hebel 90°  
Lever 90°  
Leva a 90°  
Alavanca a 90°

**0**

**0 =** Monostabile con ritorno a molla  
Monostable spring return  
Monostabil mit Federrückstellung  
Monostable à rappel par ressort  
Monoestable con retorno muelle  
Monoestável com retorno por mola

**1 =** Bistabile  
Bistable  
Bistabil  
Bistable  
Biestable  
Biestável

**2 =** Stabile in 3 posizioni  
Stable in 3 positions  
Stabil in 3 Positionen  
Stable en 3 positions  
Estable en 3 posiciones  
Estável em 3 posições

**3**

**3 =** 3/2  
**5 =** 5/2  
**7 =** 5/3

**NC**

**NC =** Normalmente chiusa  
Normally closed  
Normalerweise geschlossen  
Normalement fermé  
Normalmente cerrada  
Normalmente fechada

**CC =** Centri chiusi  
Center closed  
Mittelstellung geschlossen  
Centre fermé  
Centros cerrados  
Centro fechado

**OC =** Centri aperti  
Center exhausted  
Mittelstellung offen  
Centre ouvert  
Centros abiertos  
Centro-aberto negativo

**PC =** Centri in pressione  
Center in pressurized  
Mittelstellung unter Druck  
Centre sous pression  
Centros en presión  
Centro aberto positivo

**00 =** Funzione non contemplata  
Function not provided  
Funktion steht nicht zur Verfügung  
Fonction non disponible  
Función no contemplada  
Função não contemplada

**0 3**

**03 =** 1/4

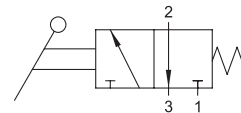
**3/2 Vie** - Ways - Wege - Voies - Vías - Vias

**MONOSTABILE CON RITORNO A MOLLA**

MONOSTABLE SPRING RETURN  
 MONOSTABIL MIT FEDERRÜCKSTELLUNG  
 MONOSTABLE À RAPPEL PAR RESSORT  
 MONOESTABLE CON RETORNO POR MUELLE  
 MONOESTÁVEL COM RETORNO POR MOLA



Codice Code Nummer Code Código Código	Vie Ways Wege Voies Vías Vias	Funzione Function Funktion Fonction Función Funções	Misura Size Größe Dimension Medida Tamanho	Pack.
<b>X1V L0 3 NC 03</b>	3/2	<b>NC</b>	1/4	1



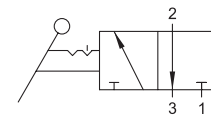
**3/2 Vie** - Ways - Wege - Voies - Vías - Vias

**BISTABILE**

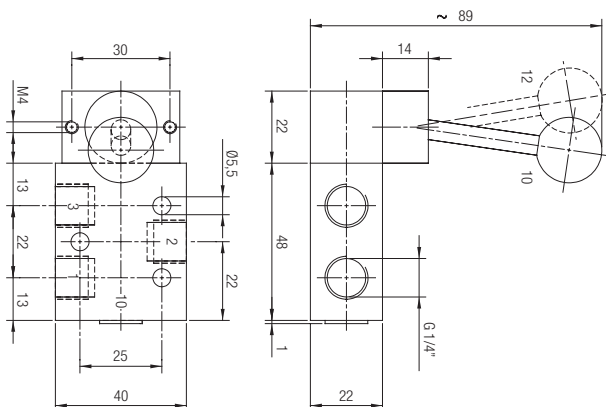
TWO STABLE POSITIONS  
 BISTABIL  
 BISTABLE  
 BIESTABLE  
 BIESTÁVEL



Codice Code Nummer Code Código Código	Vie Ways Wege Voies Vías Vias	Misura Size Größe Dimension Medida Tamanho	Pack.
<b>X1V L1 3 00 03</b>	3/2	1/4	1



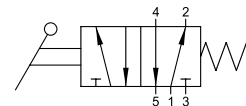
**X1V L0 3 NC 03 X1V L1 3 00 03**



**5/2 Vie** - Ways - Wege - Voies - Vías - Vias

**MONOSTABILE CON RITORNO A MOLLA**

MONOSTABLE SPRING RETURN  
 MONOSTABIL MIT FEDERRÜCKSTELLUNG  
 MONOSTABLE À RAPPEL PAR RESSORT  
 MONOESTABLE CON RETORNO POR MUELLE  
 MONOESTÁVEL COM RETORNO POR MOLA

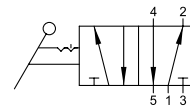


Codice Code Nummer Code Código Código	Vie Ways Wege Voies Vías Vias	Misura Size Größe Dimension Medida Tamanho	Pack.
<b>X1V L0 5 00 03</b>	5/2	1/4	1

**5/2 Vie** - Ways - Wege - Voies - Vías - Vias

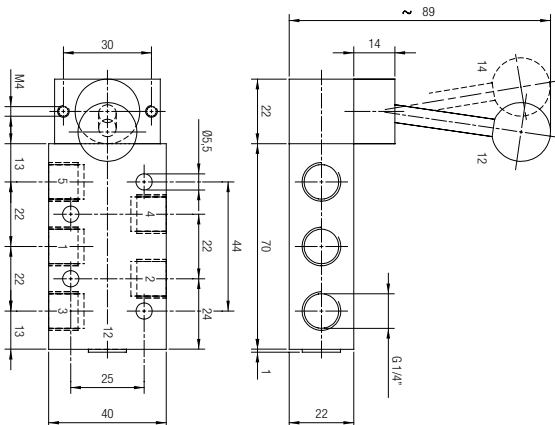
**BISTABILE**

TWO STABLE POSITIONS  
 BISTABIL  
 BISTABLE  
 BIESTABLE  
 BIESTÁVEL



Codice Code Nummer Code Código Código	Vie Ways Wege Voies Vías Vias	Misura Size Größe Dimension Medida Tamanho	Pack.
<b>X1V L1 5 00 03</b>	5/2	1/4	1

**X1V L0 5 00 03    X1V L1 5 00 03**



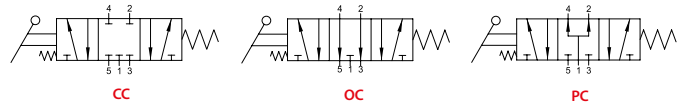
**5/3 Vie** - Ways - Wege - Voies - Vías - Vias

**MONOSTABILE CON RITORNO A MOLLA**

MONOSTABLE SPRING RETURN  
 MONOSTABIL MIT FEDERRÜCKSTELLUNG  
 MONOSTABLE À RAPPEL PAR RESSORT  
 MONOESTABLE CON RETORNO POR MUELLE  
 MONOESTÁVEL COM RETORNO POR MOLA



Codice Code Nummer Code Código Código	Vie Ways Wege Voies Vías Vias	Funzione Function Funktion Fonction Función Funções	Misura Size Größe Dimension Medida Tamanho	Pack.
<b>X1V L0 7 CC 03</b>	5/3	<b>CC</b>	1/4	1
<b>X1V L0 7 OC 03</b>	5/3	<b>OC</b>	1/4	1
<b>X1V L0 7 PC 03</b>	5/3	<b>PC</b>	1/4	1



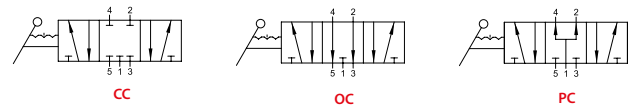
**5/3 Vie** - Ways - Wege - Voies - Vías - Vias

**STABILE A 3 POSIZIONI**

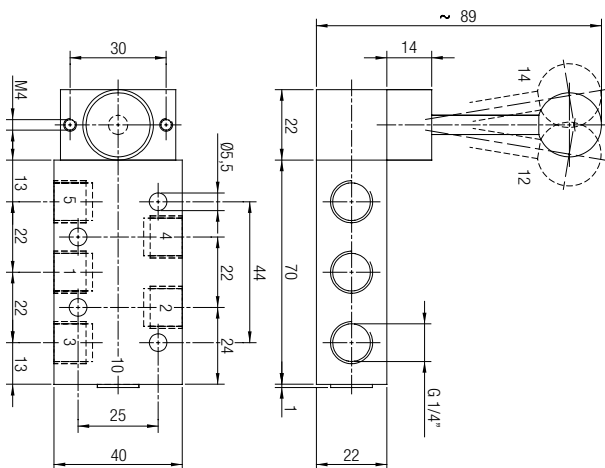
3 STABLE POSITIONS  
 HEBEL - 3 POSITIONEN  
 LEVIER - 3 POSITIONS  
 ESTABLE 3 POSICIONES  
 ESTÁVEL DE 3 POSIÇÕES



Codice Code Nummer Code Código Código	Vie Ways Wege Voies Vías Vias	Funzione Function Funktion Fonction Función Funções	Misura Size Größe Dimension Medida Tamanho	Pack.
<b>X1V L2 7 CC 03</b>	5/3	<b>CC</b>	1/4	1
<b>X1V L2 7 OC 03</b>	5/3	<b>OC</b>	1/4	1
<b>X1V L2 7 PC 03</b>	5/3	<b>PC</b>	1/4	1



<b>X1V L0 7 CC 03</b>	<b>X1V L0 7 OC 03</b>	<b>X1V L0 7 PC 03</b>
<b>X1V L2 7 CC 03</b>	<b>X1V L2 7 OC 03</b>	<b>X1V L2 7 PC 03</b>





**VALVOLE AD AZIONAMENTO MECCANICO**

MECHANICALLY ACTUATED VALVE  
 MECHANISCH BETÄTIGTE VENTILE  
 DISTRIBUTEURS À COMMANDES MÉCANIQUES  
 VÁLVULAS DE ACCIONAMIENTO MECÁNICO  
 VÁLVULA DE ACIONAMENTO MECÂNICO



**CARATTERISTICHE TECNICHE**

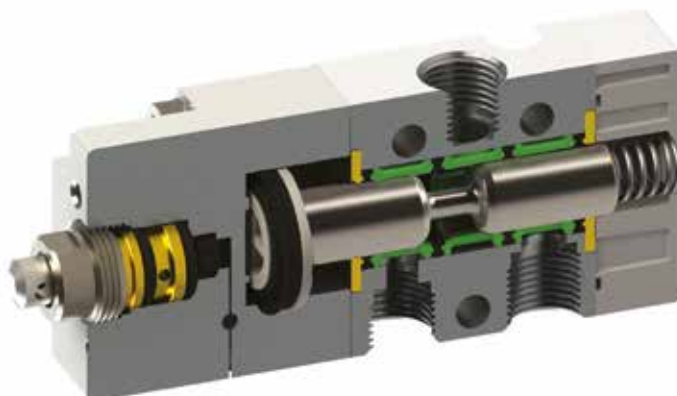
TECHNICAL CHARACTERISTICS  
 TECHNISCHE ANGABEN  
 CARACTÉRISTIQUES TECHNIQUES  
 CARACTERÍSTICAS TÉCNICAS  
 CARACTERÍSTICAS TÉCNICAS



**Norma di Riferimento**

- Reference standard
- Entspricht der Norm
- Norme de référence
- Normativa de referencia
- Norma de referência

1907/2006 REACH ✓	2011/65/CE RoHS ✓	II 2GD Ex h IIC T6 Ex
ATEX 2014/34/UE	PED 2014/68/UE	



		<b>1/8</b>
	ATTACCO FILETTATO THREADED ANSCHLUSS CONNEXION ROSCA CONEXÃO ROSCADA	1/8
	PORTATA a 6 BAR con Δp 1 bar 6 bar FLOW RATE with Δp 1 bar DURCHFLUSSWERT BEI 6 bar mit Δp 1 bar DÉBIT DE RÉFÉRENCE à 6 bar avec Δp 1 bar CAUDAL a 6 BAR con Δp 1 bar VAZÃO a 6 BAR com Δp 1 bar	740 NI/min
	PRESSIONE DI FUNZIONAMENTO OPERATING PRESSURE BETRIEBSDRUCK PRESSION DE SERVICE PRESIÓN DE EJERCICIO PRESSÃO DE OPERAÇÃO	2 ÷ 10 bar
	FORZA DI AZIONAMENTO DRIVING FORCE BETÄTIGUNGSDRUCK FORCE D'ACTIONNEMENT FUERZA DE ACCIONAMIENTO FORÇA DE ACIONAMENTO	5.8 N
	TEMPERATURA TEMPERATURE BETRIEBSTEMPERATUR TEMPÉRATURE DE TRAVAIL TEMPERATURA TEMPERATURA	min -10 °C
		max +60 °C



<b>Materiali e Componenti</b>	<b>IT</b>	<b>Component Parts and Materials</b>	<b>GB</b>	<b>Komponenten und Materialien</b>	<b>DE</b>
1 Corpo in alluminio anodizzato e verniciato 2 Spola in alluminio nichelato chimicamente 3 Guarnizioni in NBR		1 Anodised and painted aluminium body 2 Chemical nickel-plated spool 3 NBR seals		1 Aluminiumgehäuse Eloxiert Und Lackiert 2 Schieber Aus Aluminium, Chemisch Vernickelt 3 Dichtungen Aus NBR	
<b>Matériaux et Composants</b>	<b>FR</b>	<b>Materiales y Componentes</b>	<b>ES</b>	<b>Materiais e Componentes</b>	<b>PT</b>
1 Corps en aluminium anodisé et peint 2 Tiroir en aluminium, nickelé chimique 3 Joints en NBR		1 Cuerpo en aluminio anodizado y barnizado 2 Corredera en aluminio niquelado químicamente 3 Juntas en NBR		1 Corpo em alumínio anodizado e pintado 2 Carretel em alumínio niquelado quimicamente 3 Vedações em NBR	

	<b>Tabella dei codici di ordinazione</b>
	<i>Ordering codes</i>
	<i>Bestellschlüssel</i>
	<i>Code de commande</i>
	<i>Tabla de codificación para pedidos</i>
	<i>Tabela de codificação para compra</i>

SERIE	Azionamento <i>Actuation Betätigung Actionnement Accionamiento Accionamento</i>	Riazionamento <i>Reactuation Rückstellung Rappel Reaccionamiento Retorno</i>	Vie <i>Ways Wege Voies Vías</i>	Funzione <i>Function Funktion Fonction Función Funções</i>	Misura <i>Size Größe Dimension Medida Tamanho</i>
-------	--	---	--	---	--

**0 1 V**

**V**

**0**

**3**

**NC**

**0 2**

**V = A Puntale servopilotato**  
*Servo-piloted tappet  
 Stößel mit federrückstellung  
 Pousoir à rappel par ressort  
 A Puntal servopilotado  
 Direto no pino (servo-pilotado)*

**N = Ad antenna servopilotata**  
*Servo-piloted whisker  
 Antennenstabventile  
 Distributeurs à antenne  
 A antenna servopilotada  
 Por antenna (servo-pilotada)*

**0 = Monostabile con ritorno a molla**  
*Monostable spring return  
 Monostabil mit federrückstellung  
 Monostable à rappel par ressort  
 Monoestable con retorno muelle  
 Monoestável com retorno por mola*

**3 = 3/2**  
**5 = 5/2**

**NC = Normalmente chiusa**  
*Normally closed  
 Normalerweise geschlossen  
 Normalement fermé  
 Normalmente cerrada  
 Normalmente fechada*

**00 = Funzione non contemplata**  
*Function not provided  
 Funktion steht nicht zur Verfügung  
 Fonction non disponible  
 Función no contemplada  
 Função não contemplada*

**02 = 1/8**

**VALVOLE AD AZIONAMENTO MECCANICO**

MECHANICALLY ACTUATED VALVE  
 MECHANISCH BETÄTIGTE VENTILE  
 DISTRIBUTEURS À COMMANDES MÉCANIQUES  
 VÁLVULAS DE ACCIONAMIENTO MECÁNICO  
 VÁLVULA DE ACIONAMENTO MECÂNICO



**VALVOLE A PUNTALE SERVOPILOTATE**

SERVO-PILOTED TAPPET VALVES  
 STÖSSELVENTIL MIT FEDERRÜCKSTELLUNG  
 DISTRIBUTEURS À COMMANDE MÉCANIQUE  
 VÁLVULAS A PUNTAL SERVOPILOTADAS  
 VÁLVULA SERVO-PILOTADA DIRETO NO PINO

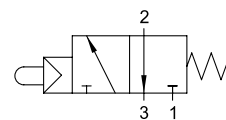
**3/2 Vie** - Ways - Wege - Voies - Vías - Vias

**MONOSTABLE CON RITORNO A MOLLA**

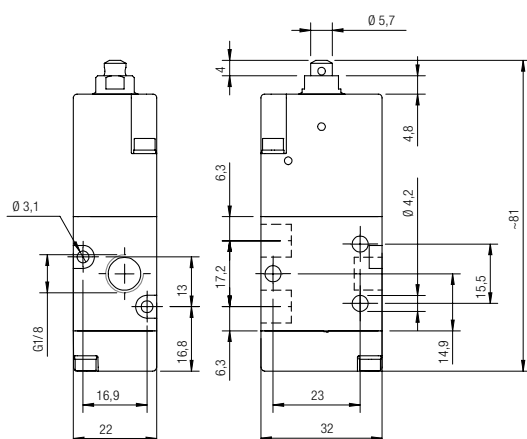
MONOSTABLE SPRING RETURN  
 MONOSTABIL MIT FEDERRÜCKSTELLUNG  
 MONOSTABLE À RAPPEL PAR RESSORT  
 MONOESTABLE CON RETORNO POR MUELLE  
 MONOESTÁVEL COM RETORNO POR MOLA



Codice Code Nummer Code Código Código	Vie Ways Wege Voies Vías Vias	Funzione Function Funktion Fonction Función Funções	Misura Size Größe Dimension Medida Tamanho	Pack.
<b>01V V0 3 NC 02</b>	3/2	<b>NC</b>	1/8	1



**01V V0 3 NC 02**



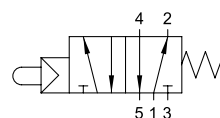
**5/2 Vie** - Ways - Wege - Voies - Vías - Vias

**MONOSTABILE CON RITORNO A MOLLA**

MONOSTABLE SPRING RETURN  
 MONOSTABIL MIT FEDERRÜCKSTELLUNG  
 MONOSTABLE À RAPPEL PAR RESSORT  
 MONOESTABLE CON RETORNO POR MUELLE  
 MONOESTÁVEL COM RETORNO POR MOLA



Codice Code Nummer Code Código Código	Vie Ways Wege Voies Vías Vias	Misura Size Größe Dimension Medida Tamanho	Pack.
<b>01V V0 5 00 02</b>	5/2	1/8	1



**04V 01 0 00 01**



**04V 06 0 00 01**

**IT**

Le valvole servopilotate sono predisposte per gli attuatori da pannello. Per le interfacce, i pulsanti e i selettori consultare la SERIE 04V.

**GB**

The servo-piloted valve actuators are designed for panel mounting. For interfaces, refer to the buttons and switches in SERIES 04V.

**DE**

Diese servogesteuerten Ventile sind für Schalttafelmontage vorgesehen und das passende Zubehör der SERIE 04V.

**FR**

Ces distributeurs sont conçus pour le montage en panneau et sont compatibles avec les accessoires de la SÉRIE 04V.

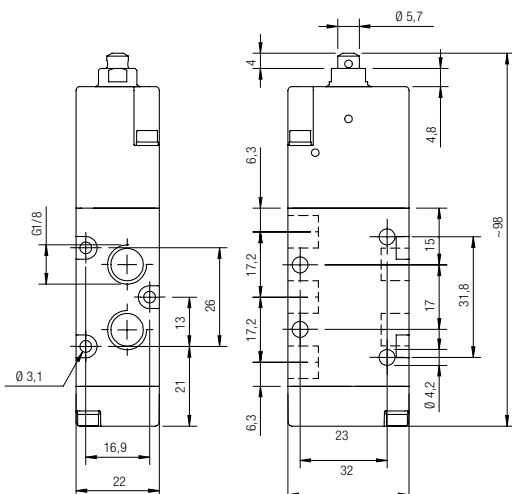
**ES**

Las válvulas servopilotadas están predispuestas para los actuadores de panel. Para la interface, los pulsadores y selectores consultar la SERIE 04V.

**PT**

As válvulas servo-pilotadas são preparadas para utilizarem os atuadores para painel. Para escolher as interfaces, os botões pulsantes ou seletores, consulte a SÉRIE 04V.

**01V V0 5 00 02**



**VALVOLE AD AZIONAMENTO MECCANICO**

MECHANICALLY ACTUATED VALVE  
 MECHANISCH BETÄTIGTE VENTILE  
 DISTRIBUTEURS À COMMANDES MÉCANIQUES  
 VÁLVULAS DE ACCIONAMIENTO MECÁNICO  
 VÁLVULA DE ACIONAMENTO MECÂNICO



**VALVOLE AD ANTENNA SERVOPILOTATA**

SERVO-PILOTED WHISKER VALVES  
 ANTENNENVENTILE  
 DISTRIBUTEURS À ANTENNE  
 VÁLVULAS DE ANTENA SERVOPILOTADAS  
 VÁLVULAS DE ANTENA SERVO-PILOTADA

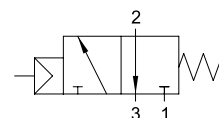
**3/2 Vie** - Ways - Wege - Voies - Vías - Vias

**MONOSTABLE CON RITORNO A MOLLA**

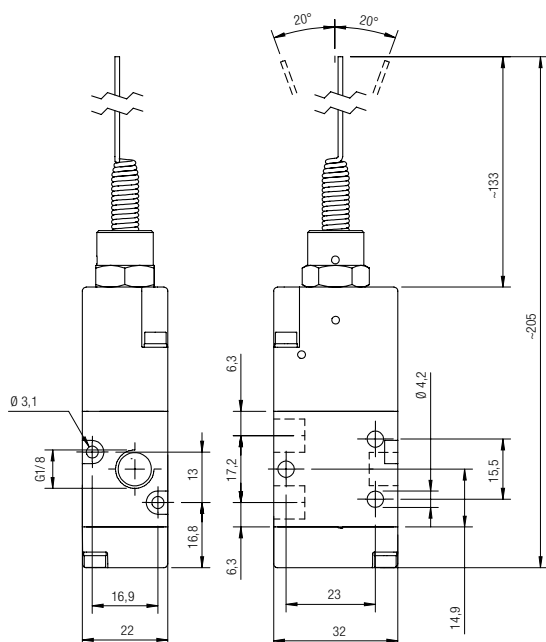
MONOSTABLE SPRING RETURN  
 MONOSTABIL MIT FEDERRÜCKSTELLUNG  
 MONOSTABLE À RAPPEL PAR RESSORT  
 MONOESTABLE CON RETORNO POR MUELLE  
 MONOESTÁVEL COM RETORNO POR MOLA



Codice Code Nummer Code Código Código	Vie Ways Wege Voies Vías Vias	Funzione Function Funktion Fonction Función Funções	Misura Size Größe Dimension Medida Tamanho	Pack.
<b>01V NO 3 NC 02</b>	3/2	<b>NC</b>	1/8	1



**01V NO 3 NC 02**



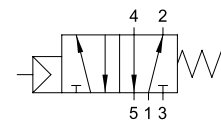
**5/2 Vie** - Ways - Wege - Voies - Vías - Vias

**MONOSTABILE CON RITORNO A MOLLA**

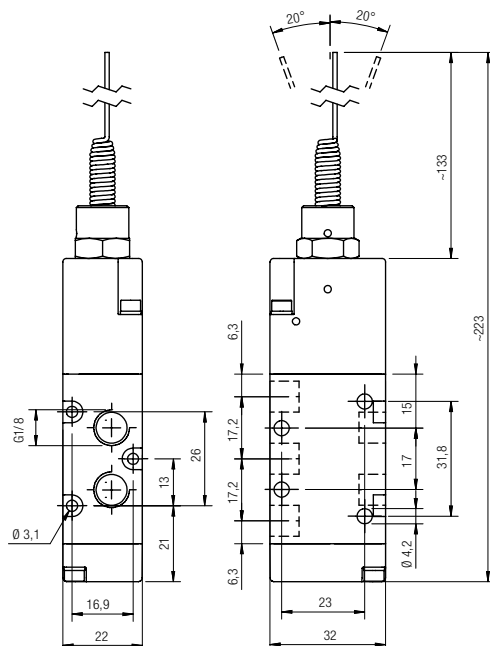
MONOSTABLE SPRING RETURN  
 MONOSTABIL MIT FEDERRÜCKSTELLUNG  
 MONOSTABLE À RAPPEL PAR RESSORT  
 MONOESTABLE CON RETORNO POR MUELLE  
 MONOESTÁVEL COM RETORNO POR MOLA



Codice Code Nummer Code Código Código	Vie Ways Wege Voies Vías Vias	Misura Size Größe Dimension Medida Tamanho	Pack.
<b>01V N0 5 00 02</b>	5/2	1/8	1



**01V N0 5 00 02**



**BASI MULTIPLE**

MULTIPLE BASES  
MEHRFACH GRUNDPLATTEN  
EMBASSES MULTIPLES  
BASE MÚLTIPLE  
BASES MÚTIPLAS



**CARATTERISTICHE TECNICHE**

TECHNICAL CHARACTERISTICS  
TECHNISCHE ANGABEN  
CARACTÉRISTIQUES TECHNIQUES  
CARACTERÍSTICAS TÉCNICAS  
CARACTERÍSTICAS TÉCNICAS



**Norma di Riferimento**

- Reference standard
- Entspricht der Norm
- Norme de référence
- Normativa de referencia
- Norma de referència

1907/2006 <b>REACH</b> ✓	2011/65/CE <b>RoHS</b> ✓	II 2GD Ex h IIC T6 <b>Ex</b>
ATEX 2014/34/UE	PED 2014/68/UE	



<p><b>IT</b></p> <p>Le basi sono fornite complete di viti e O-Ring per il fissaggio delle valvole.</p>	<p><b>GB</b></p> <p>The bases are supplied with screws and O-Ring for attachment of the valves.</p>	<p><b>DE</b></p> <p>Die Grundplatten werden mit Schrauben und O-Ringen zur Befestigung der Ventile geliefert.</p>
<p><b>FR</b></p> <p>Les embasses sont fournies avec les vis et les joints toriques pour la fixation des distributeurs.</p>	<p><b>ES</b></p> <p>Las bases vienen suministradas con tornillos y tóricas para el montaje.</p>	<p><b>PT</b></p> <p>As base são fornecidas completas com parafusos e O-Ring para fixação das válvulas.</p>

## 01VB

### BASI MULTIPLE PER VALVOLE 01V 1/8

MANIFOLD PLATES FOR VALVES 01V 1/8

MEHRFACH GRUNDPLATTEN 1/8

EMBASES MULTIPLES 1/8

BASE MÚLTIPLE 1/8

BASES MÚLTIPLAS 1/8

Codice Code Nummer Code Código Código	Vie Ways Wege Voies Vias Vias	Misura Size Größe Dimension Medida Tamanho	L	Pack.
01V B0 0 00 02	2	1/8	75	1
01V B0 0 00 03	3	1/8	99	1
01V B0 0 00 04	4	1/8	123	1
01V B0 0 00 05	5	1/8	147	1
01V B0 0 00 06	6	1/8	171	1
01V B0 0 00 07	7	1/8	195	1
01V B0 0 00 08	8	1/8	219	1
01V B0 0 00 09	9	1/8	243	1
01V B0 0 00 10	10	1/8	267	1

## 01VB

### BASI MULTIPLE PER VALVOLE 01V 1/4

MANIFOLD PLATES FOR VALVES 01V 1/4

MEHRFACH GRUNDPLATTEN 1/4

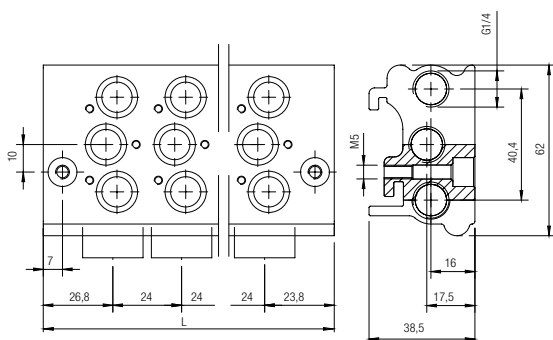
EMBASES MULTIPLES 1/4

BASE MÚLTIPLE 1/4

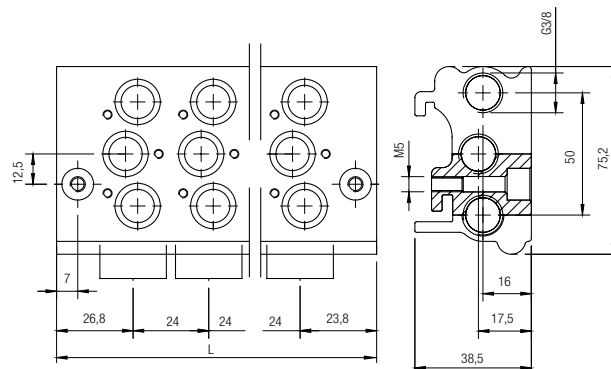
BASES MÚLTIPLAS 1/4

Codice Code Nummer Code Código Código	Vie Ways Wege Voies Vias Vias	Misura Size Größe Dimension Medida Tamanho	L	Pack.
01V B0 1 00 02	2	1/4	75	1
01V B0 1 00 03	3	1/4	99	1
01V B0 1 00 04	4	1/4	123	1
01V B0 1 00 05	5	1/4	147	1
01V B0 1 00 06	6	1/4	171	1
01V B0 1 00 07	7	1/4	195	1
01V B0 1 00 08	8	1/4	219	1
01V B0 1 00 09	9	1/4	243	1
01V B0 1 00 10	10	1/4	267	1

01VB00 1/8



01VB01 1/4



**BASI MODULARI**

MODULAR BASES  
 MODULARE GRUNDPLATTEN  
 EMBASES MODULAIRES  
 BASE MODULAR  
 BASES MODULARES



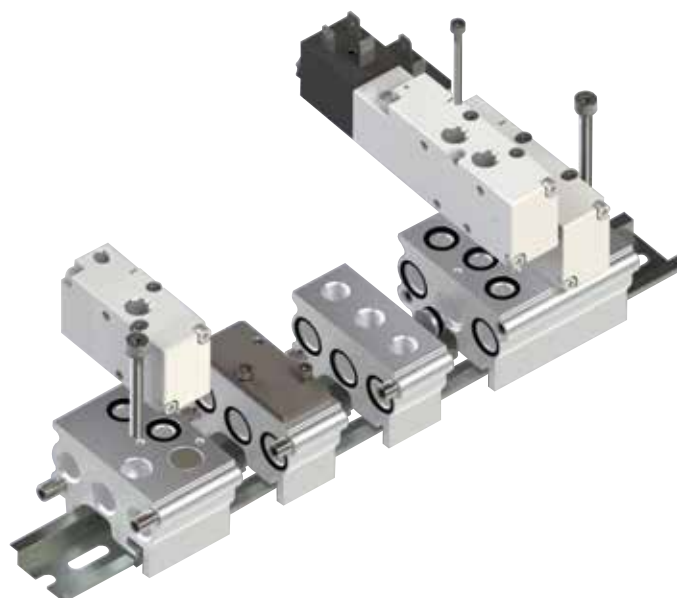
**CARATTERISTICHE TECNICHE**  
 TECHNICAL CHARACTERISTICS  
 TECHNISCHE ANGABEN  
 CARACTÉRISTIQUES TECHNIQUES  
 CARACTERÍSTICAS TÉCNICAS  
 CARACTERÍSTICAS TÉCNICAS



**Norma di Riferimento**

- Reference standard
- Entspricht der Norm
- Norme de référence
- Normativa de referencia
- Norma de referència

1907/2006 REACH ✓	2011/65/CE RoHS ✓	II 2GD Ex h IIC T6 Ex
ATEX 2014/34/UE	PED 2014/68/UE	



<b>IT</b>	<b>GB</b>	<b>DE</b>
Tutti i moduli e accessori sono completi di viti e guarnizioni per un corretto montaggio.	All the bases are supplied with screws and seals to secure the correct assembly.	Alle Module und Zubehör werden komplett mit Schrauben und Dichtungen für eine ordnungsgemäße Montage geliefert.
<b>FR</b>	<b>ES</b>	<b>PT</b>
Tous les modèles et les accessoires sont équipés avec des vis et des joints d'étanchéité pour une installation correcte.	Todos los módulos y accesorios se suministran con tornillos y juntas para un correcto montaje.	Todos os módulos e acessórios incluem parafusos e vedações para uma montagem correta.

TIPO DI FISSAGGIO TYPE OF MOUNTING BEFESTIGUNGSART TIPO DE MONTAGE TIPO DE FIJACIÓN TIPO DE FIXAÇÃO	VITE SCREW SCHRAUBEN VIS TORNILLOS PARAFUSOS
<b>CON BARRA OMEGA EN 50222 DI SPESSORE - 15 mm</b> WITH EN 50222 OMEGA BAR THICKNESS 15 mm MIT DIN-SCHIENE OMEGA EN 50222 -15 mm AVEC RAIL DIN OMEGA EN 50222 -15 mm CON BARRA OMEGA EN 50222 DI ESPESOR - 15 mm COM BARRA OMEGA EN 50222 DE ESPESURA - 15 mm	740 NI/min
<b>CON BARRA OMEGA EN 50222 DI SPESSORE - 7.5 mm</b> WITH EN 50222 OMEGA BAR THICKNESS - 7.5 mm MIT DIN-SCHIENE OMEGA EN 50222 - 7.5 mm AVEC RAIL DIN OMEGA EN 50222 - 7.5 mm CON BARRA OMEGA EN 50222 DI ESPESOR - 7.5 mm COM BARRA OMEGA EN 50222 DE ESPESURA - 7.5 mm	2 ÷ 10 bar
<b>DIRETTO SUL BASAMENTO</b> DIRECT ON BASE DIREKT AUF DER GRUNDLAGE DIRECT SUR LA BASE DIRECTO A LA BASE DIRETO NA BASE	5.8 N



## 01VB1

### TERMINALE ANTERIORE CON BASE INTEGRATA

FRONT TERMINAL-BASED INTEGRATED  
 FRONT-GRUNDPLATTEN  
 EMBASE D'EXTRÉMITÉ (ALIMENTATION)  
 TERMINAL ANTERIOR CON BASE INTEGRADA  
 TERMINAL FRONTAL COM BASE INTEGRADA



Code	Size	Pack.
<b>01V B1 0 00 00</b>	1/8	1
<b>01V B1 0 00 01</b>	1/4	1

## 01VB2

### TERMINALE POSTERIORE CON BASE INTEGRATA

REAR TERMINAL-BASED INTEGRATED  
 END-GRUNDPLATTEN  
 EMBASE D'EXTRÉMITÉ  
 TERMINAL POSTERIOR CON BASE INTEGRADA  
 TERMINAL TRASEIRO COM BASE INTEGRADA



Code	Size	Pack.
<b>01V B2 0 00 00</b>	1/8	1
<b>01V B2 0 00 01</b>	1/4	1

## 01VB3

### BASE MODULARE

MODULAR BASE  
 ZWISCHEN-GRUNDPLATTEN  
 EMBASES INTERMÉDIAIRES  
 BASE MODULAR  
 BASE MODULAR



Code	Size	Pack.
<b>01V B3 0 00 00</b>	1/8	1
<b>01V B3 0 00 01</b>	1/4	1

## 01VB4

### ALIMENTAZIONE INTERMEDIA

INTERMEDIATE POWER  
 ZWISCHEN-GRUNDPLATTEN FÜR DRUCKEINSPEISUNG  
 EMBASES INTERMÉDIAIRES D'ALIMENTATION  
 ALIMENTACIÓN INTERMEDIA  
 ALIMENTAÇÃO INTERMEDIÁRIA



Code	Size	Pack.
<b>01V B4 0 00 00</b>	1/8	1
<b>01V B4 0 00 01</b>	1/4	1

Per garantire il massimo delle prestazioni è suggerito l'utilizzo di un'alimentazione intermedia ogni 10 elettrovalvole che scaricano contemporaneamente.

*To guarantee maximum performance, it is recommended to use an intermediate pneumatic supply every 10 valves in case of contemporaneous exhaust.*

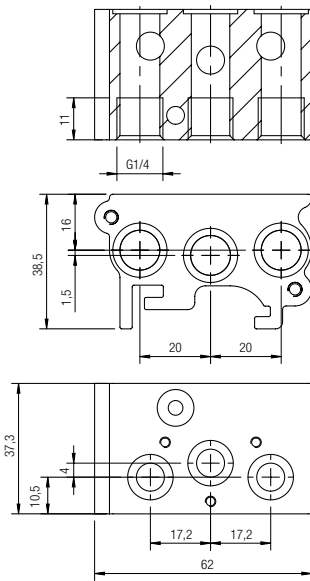
*Um die größtmögliche Leistung zu gewährleisten, wird die Verwendung eines Zwischen-Versorgungselements alle 10 Magnetventile mit gleichzeitigem Auslass empfohlen.*

*Pour garantir la meilleure prestation, nous conseillons l'utilisation d'une alimentation intermédiaire tous les 10 distributeurs qui déchargent en simultanée.*

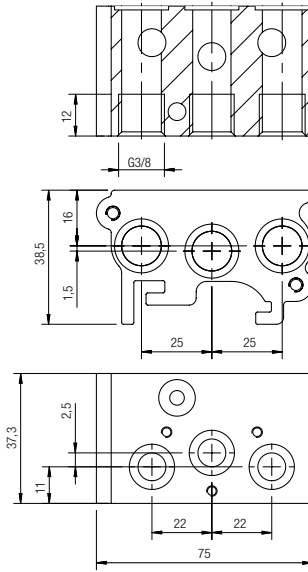
*Para garantizar el máximo de las prestaciones se recomienda el uso de una alimentación intermedia cada 10 electroválvulas que descargan simultáneamente.*

*Para garantir a máxima performance do manifold, é sugerida a utilização de uma alimentação intermediária para cada grupo de 10 eletroválvulas que fazem exaustão simultaneamente.*

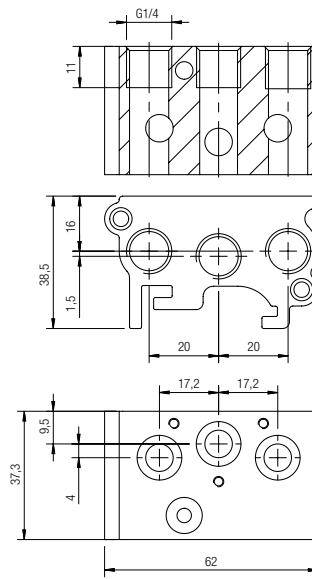
**01V B1 0 00 00**



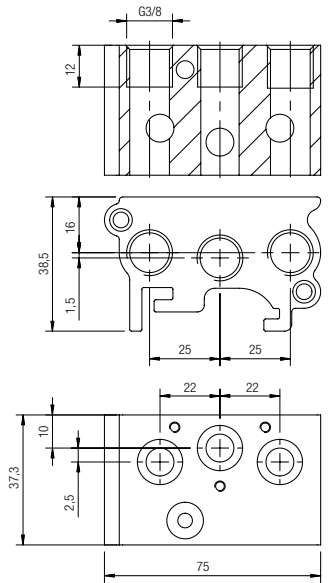
**01V B1 0 00 01**



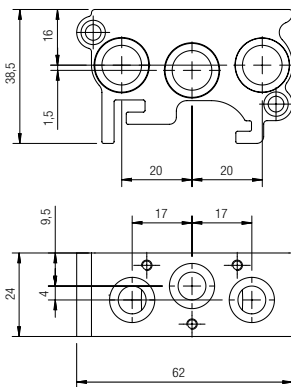
**01V B2 0 00 00**



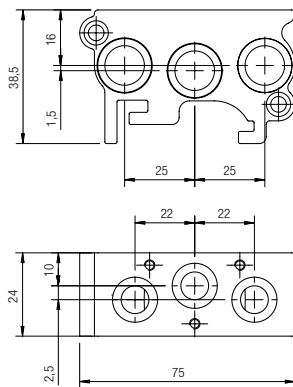
**01V B2 0 00 01**



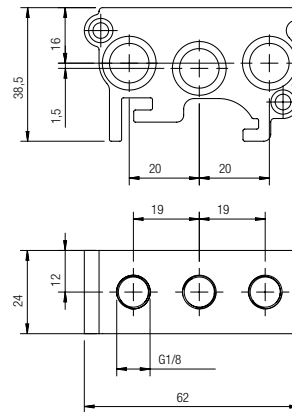
**01V B3 0 00 00**



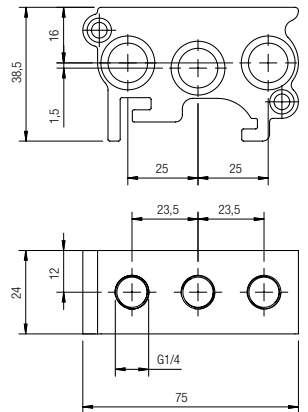
**01V B3 0 00 01**



**01V B4 0 00 00**



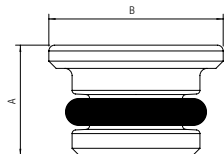
**01V B4 0 00 01**



## 01VB6

### TAPPO PER ATTACCO VALVOLA A 3 VIE

PLUG FOR 3 WAY VALVE CONNECTION  
 VERSCHLUSSSTÜCK FÜR 3 WEGE VENTILE  
 OBTURATEUR POUR VANNES À 3 VOIES  
 TAPÓN PARA CONECTAR VÁLVULA 3 VÍAS  
 TAMPÃO PARA CONEXÃO (VÁLVULA DE 3 VIAS)

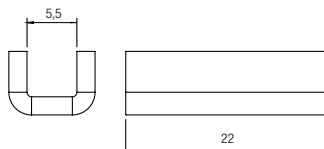


Code	Size	A	B	Pack.
<b>01V B6 0 00 00</b>	1/8	7.5	12	1
<b>01V B6 0 00 01</b>	1/4	7.5	14	1

## 01VB7

### STAFFA DI FISSAGGIO PER BARRA OMEGA

OMEGA BAR BRACKET  
 FIXIERUNGSBÜGEL FÜR DIN-SCHIENE OMEGA  
 ÉTRIER DE FIXATION POUR RAIL DIN OMEGA  
 SOPORTE DE FIJACIÓN CON BARRA OMEGA  
 SUPORTE DE FIXAÇÃO COM BARRA TIPO ÔMEGA

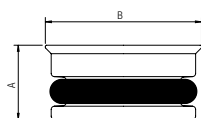


Code	Size	Pack.
<b>01V B7 0 00 00</b>	1/8 - 1/4	2

## 01VB8

### TAPPO INTERMEDIO PER BASI MODULARI

INTERMEDIATE STEPS FOR MODULAR BASE  
 VERSCHLUSSSTÜCK FÜR GRUNDPLATTEN  
 OBTURATEUR POUR EMBASES  
 TAPÓN INTERMEDIO PARA BASES MODULARES  
 TAMPÃO INTERMEDIÁRIO PARA BASES MODULARES

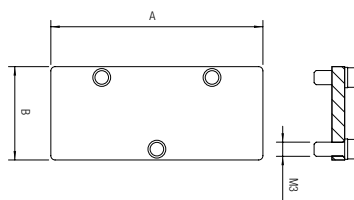


Code	Size	A	B	Pack.
<b>01V B8 0 00 00</b>	1/8	7.5	12	1
<b>01V B8 0 00 01</b>	1/4	7.5	14	1

## 01VB9

### PIASTRINA DI COPERTURA

COVER PLATE  
 ABDECKPLATTE  
 PLAQUE DE COUVERTURE  
 PLACA DE CIERRE  
 PLACA CEGA



Code	Size	A	B	Pack.
<b>01V B9 0 00 00</b>	1/8	50	22	1
<b>01V B9 0 00 01</b>	1/4	62	22	1