

2/2 NC

3/8" → 1"
Pag. 13.4

Ex

Serie 06F

Coils & Connectors



30 mm

Serie C
Pag. 22.5

**C RU US
CSA C22.2**



30 mm

Serie D
Pag. 22.6

**C RU US
CSA C22.2**



36 mm

Serie E
Pag. 22.7

**C RU US
CSA C22.2**



Connectors
Pag. 22.9 / 22.10

**C RU US
CSA C22.2**

Aignep si riserva il diritto di variare modelli e ingombri senza preavviso - Aignep reserves the right to vary models and dimensions without notice - Aignep behält sich das recht vor Daten ohne Ankündigung zu ändern
 Aignep se réserve le droit de modifier les données sans préavis - Aignep se reserva el derecho de modificar modelos y dimensiones sin previo aviso - Aignep reserva-se o direito de alterar os modelos e dimensões sem prévio aviso

ELETTROVALVOLE A MEMBRANA TRAINATA

ASSISTED-LIFT DIAPHRAGM SOLENOID VALVES

MEMBRAN-MAGNETVENTILE MIT UNTERSTÜTZTEM HUB

ÉLECTROVANNES À MEMBRANE À LEVAGE ASSISTÉ

ELECTROVALVULAS DE MEMBRANA DE ELEVACIÓN ASISTIDA

ELETRÓVALVULAS DE MEMBRANA COM ELEVAÇÃO ASSISTIDA

Serie 06F

Ex
II 2 G/D Ex h

UL US
C CSA C22.2

$\Delta P = 0$ bar



Le elettrovalvole serie 06F – a membrana trainata con corpo filettato in ottone – combinano i principi di funzionamento delle valvole ad azionamento diretto e servo-azionate offrendo prestazioni uniche.

Le caratteristiche costruttive consentono a queste valvole di lavorare in condizioni gravose e con vita utile superiore alle tradizionali elettrovalvole, garantendo prestazioni durature nel tempo. L'apertura è assicurata anche con $\Delta P = 0$ bar.

Principali vantaggi

- Connessioni da 3/8" a 1"
- Orifici dal \varnothing 14 mm al \varnothing 25 mm
- Pressioni di lavoro fino a 25 bar
- $\Delta P = 0$ bar
- Utilizzo in condizioni gravose
- Contatto con fluidi aggressivi e corrosivi
- Grado di protezione IP67 con connettore e kit antiumidità

Applicazioni

- Acqua, Oli, Liquidi neutri e corrosivi
- Autolavaggi, Sistemi di lavaggio
- Processi industriali, Scarico serbatoi
- Aria, Gas inerti e aggressivi
- Ossigeno, Vapore, Medicale, Sterilizzatori
- Industria Chimica e Petrochimica

The 06F series solenoid valves – assisted-lift diaphragm with 316L brass body – combine the operating principles of direct acting and servo-assisted valves, by offering unique performance.

The construction features allow these valves to work in harsh conditions and with a useful life higher than traditional solenoid valves, guaranteeing long-lasting performance.

Opening is ensured also with $\Delta P = 0$ bar

Main advantages

- Connections from 3/8" to 1"
- Orifices from \varnothing 14 mm up to \varnothing 25 mm
- Working pressures up to 25 bar
- $\Delta P = 0$ bar
- Use in harsh conditions
- Contact with aggressive and corrosive fluids
- IP67 protection degree with connector and anti-humidity kit

Applications

- Water, Oils, Neutral and corrosive liquids
- Car washes, Washing systems
- Industrial processes, Tank draining
- Air, Inert and aggressive gases
- Oxygen, Steam, Medical, Sterilizers
- Chemical and Petrochemical industry

Die Membrane und Hubmembrane-Magnetventile der Serie 06F – mit Gewindekörper aus Messing – vereinen die Funktionsprinzipien von direktwirkenden und vorgesteuerten Ventilen und bieten eine einzigartige Leistung.

Die Konstruktionsmerkmale ermöglichen den Einsatz dieser Ventile unter rauen Bedingungen und haben eine höhere Lebensdauer als herkömmlichen Magnetventilen, was lange Betriebszeiten gewährleistet.

Ein Öffnen ohne Differenzdruck ($\Delta P = 0$ bar) ist gewährleistet

Vorteile

- Anschlüsse von 3/8" bis 1"
- Öffnungen von \varnothing 14 mm bis zu \varnothing 25 mm
- Betriebsdruck bis zu 25 bar
- $\Delta P = 0$ bar
- Einsatz unter rauen Bedingungen
- Kontakt mit aggressiven und korrosiven Fluiden
- IP67 Schutz mit Anschlussstück und Feuchtigkeitsschutz-Kit

Einsatzbereiche

- Wasser, Öle, neutrale und ätzende Flüssigkeiten
- Autowaschanlagen, Waschanlagen
- Industrielle Prozesse, Tankentleerung
- Luft, inerte und aggressive Gase
- Sauerstoff, Dampf, Medizin, Sterilisatoren
- Chemische und petrochemische Industrie

Les électrovanne de la série 06F – membrane assistée avec corps fileté en laiton – combinent les principes de fonctionnement des vannes à commande directe et servo-assistées, en offrant des performances uniques.

Les caractéristiques de construction permettent à ces électrovanne de fonctionner dans des conditions difficiles et avec une durée de vie supérieure aux électrovanne traditionnelles, garantissant des performances durables.

L'ouverture est également assurée avec $\Delta P = 0$ bar,

Principaux avantages

- Connexions de 3/8" à 1"
- Orifices de \varnothing 14 mm à \varnothing 25 mm
- Pression jusqu'à 25 bar
- $\Delta P = 0$ bar
- Utilisation dans des conditions difficiles
- Contact avec des fluides agressifs et corrosifs
- Degré de protection IP67 avec connecteur et kit anti-humidité

Applications

- Eau, Huiles, Liquides neutres et corrosifs
- Lavage-autos, Systèmes de lavage
- Process industriels, Purge de réservoir
- Air, Gaz inertes et agressifs
- Oxygène, Vapeur, Médical, Stérilisateurs
- Industrie chimique et pétrochimique

Las electroválvulas de la serie 06F (membrana de elevación asistida con cuerpo roscado de latón) combinan los principios de funcionamiento de las válvulas de acción directa y servoasistidas, ofreciendo un rendimiento único.

Las características de construcción permiten que estas válvulas trabajen en condiciones duras y con una vida útil superior a las electroválvulas tradicionales, garantizando un rendimiento duradero.

La apertura también está garantizada con $\Delta P = 0$ bar.

Principales ventajas

- Conexiones de 3/8" a 1"
- Orificios desde \varnothing 14 mm hasta \varnothing 25 mm
- Presiones de trabajo hasta 25 bar
- $\Delta P = 0$ bar
- Uso en condiciones duras
- Contacto con fluidos agresivos y corrosivos
- Grado de protección IP67 con conector y kit antihumedad

Aplicaciones

- Agua, Aceites, Líquidos neutros y corrosivos
- Lavado de autos, Sistemas de lavado
- Procesos industriales, Vaciado de tanques
- Aire, Gases inertes y agresivos
- Oxígeno, Vapor, Médico, Esterilizadores
- Industria química y petroquímica

As válvulas solenóide da série 06F – diafragma de elevação assistida com corpo roscado em latão – combinam os princípios operacionais de válvulas de ação direta e servo-assistidas, oferecendo um desempenho sem igual.

As características construtivas permitem que essas válvulas trabalhem em condições adversas e com uma vida útil maior que as válvulas solenoides tradicionais, garantindo desempenho duradouro.

A abertura também é assegurada com $\Delta P = 0$ bar,

Principais vantagens

- Conexões de 3/8" a 1"
- Orifícios de \varnothing 14 mm até \varnothing 25 mm
- Pressões de trabalho até 25 bar
- $\Delta P = 0$ bar
- Uso em condições adversas
- Contato com fluidos agressivos e corrosivos
- Grau de proteção IP67 com conector e kit anti-umidade

Aplicações

- Água, óleos, líquidos neutros e corrosivos
- Lavagens de carros, Sistemas de limpeza e lavagem em geral
- Processos industriais, Drenagem de tanques
- Ar, gases inertes e agressivos
- Oxigênio, Vapor, Médico, Esterilizadores
- Indústria química e petroquímica



Caratteristiche generali - 06F IT - Posizione di montaggio consigliata orizzontale - Kit operatore Ø 13 mm - Certificazione valvole: ATEX II 2G/D Ex h - Bobine: classe H - - CSA C22.2	General features - 06F GB - Recommended horizontal mounting position - Operator kit Ø 13 mm - ATEX II 2G/D Ex h certification - Coils: Class H - - CSA C22.2	Eigenschaften - 06F DE - Horizontale Einbaulage empfohlen - Bausatz Ø 13 mm - ATEX II 2G/D Ex h zulassung - Spulenklasse H - - CSA C22.2
Caractéristiques générales - 06F FR - Position de montage horizontale recommandée - Kit Pilote Ø 13 mm - Certification ATEX II 2G/D Ex h - Bobine: classe H - - CSA C22.2	Características generales - 06F ES - Posición de montaje recomendada horizontal - Kit operador Ø 13 mm - Certificación ATEX II 2G/D Ex h - Bobinas: clase H - - CSA C22.2	Características gerais - 06F PT - Posição de montagem aconselhada horizontal - Kit do operador Ø 13 mm - Certificação ATEX II 2G/D Ex h - Bobinas: classe H - - CSA C22.2

	Tabella dei codici di ordinazione
	<i>Ordering codes</i>
	<i>Bestellschlüssel</i>
	<i>Composition de la référence de commande</i>
	<i>Tabla para definición de código</i>
	<i>Tabela de código de compra</i>

SERIE	Conessione Port size Masse Dimension Tamaño Tamanho	Funzione Functions Funktion Fonctions Función Funções	Orifizio Orifice Dn Passage Orifizio Orifício	Materiale guarnizioni Sealing materials Dichtungswerkstoffe Matériaux des joints Material juntas Material das vedações	Versione Version Ausführung Version Versión Versão	Filettatura Thread Gewinde Filetage Rosca Rosca
-------	--	--	--	---	---	--

0	6	F	0	4	1	1	4	N	0				
			04 = 3/8"	1 = 2/2 NC	Normalmente chiusa <i>Normally closed</i> <i>Normalerweise geschlossen</i> <i>Normalement fermée</i> <i>Normalmente cerrada</i> <i>Normalmente fechada</i>	14 = 14 mm	18 = 18 mm	25 = 25 mm	N = NBR	E = EPDM	V = FKM	= Gas	N = NPTF

BOBINE: SERIE C, D, E COILS: SERIES C, D, E SPULEN: SERIES C, D, E BOBINES: SÉRIES C, D, E BOBINAS: SERIES C, D, E BOBINAS: SÉRIES C, D, E	PAG: 22.5 / 22.6 / 22.7 PAG: 22.5 / 22.6 / 22.7 PAG: 22.5 / 22.6 / 22.7 PAG: 22.5 / 22.6 / 22.7 PAG: 22.5 / 22.6 / 22.7	CONNETTORI CONNECTORS STECKER CONNECTEURS CONECTORES CONECTORES	PAG: 22.10 PAG: 22.10 PAG: 22.10 PAG: 22.10 PAG: 22.10
--	--	---	---

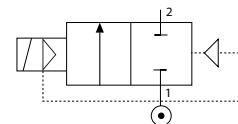
SERIE 06F

ELETTROVALVOLE A MEMBRANA TRAINATA - ΔP = 0 bar

ASSISTED-LIFT DIAPHRAGM SOLENOID VALVES - ΔP = 0 bar
 MEMBRAN-MAGNETVENTILE MIT UNTERSTÜTZTEM HUB - ΔP = 0 bar
 ÉLECTROVANNES À MEMBRANE À LEVAGE ASSISTÉ - ΔP = 0 bar
 ELECTROVALVULAS DE MEMBRANA DE ELEVACIÓN ASISTIDA - ΔP = 0 bar
 ELETTROVÁLVULAS DE MEMBRANA COM ELEVAÇÃO ASSISTIDA - ΔP = 0 bar

2/2 NC

3/8" → 1"



ΔP = 0 bar

Vuoto
Vacuum
Vakuum
Vide
Vacío
Vácuo

Valvola idonea per applicazioni con vuoto
 Valve suitable for vacuum applications
 Ventil geeignet für Anwendungen im Vakuum
 Vanne adaptée aux applications sous vide
 Válvula adecuada para aplicaciones de vacío
 Válvula adequada para aplicações de vácuo

Materiali e Componenti

IT

- 1 Corpo: Ottone CW617N
- 2 Tenute: NBR - EPDM - FKM
- 3 Tubo guida: Acciaio Inox
- 4 Nucleo fisso e mobile: Acciaio Inox AISI 430FR
- 5 Molle: Acciaio Inox

Materials and Components

GB

- 1 Body: Brass CW617N
- 2 Seals: NBR - EPDM - FKM
- 3 Armature tube: Stainless steel
- 4 Fixed and mobile core: Stainless steel AISI 430FR
- 5 Springs: Stainless steel

Materialien und Komponenten

DE

- 1 Körper: Messing CW617N
- 2 Dichtung: NBR - EPDM - FKM
- 3 Führungsrohr: Edelstahl
- 4 Kern: Edelstahl AISI 430FR
- 5 Feder: Edelstahl

Matériaux et Composants

FR

- 1 Corps: Laiton CW617N
- 2 Joints: NBR - EPDM - FKM
- 3 Tube de pilotage: Acier inox
- 4 Noyau: Acier inox AISI 430FR
- 5 Ressort: Acier inox

Materiales y componentes

ES

- 1 Cuerpo: Latón CW617N
- 2 Juntas: NBR - EPDM - FKM
- 3 Tubo guía: Acero inox
- 4 Núcleo fijo y móvil: Acero inox AISI 430FR
- 5 Muelle: Acero inox

Materiais e Componentes

PT

- 1 Corpo: Latão CW617N
- 2 Vedações: NBR - EPDM - FKM
- 3 Tubo Guia: Aço-inox
- 4 Núcleo fixo e móvel I: Aço-inox AISI 430FR
- 5 Mola: Aço-inox



Pressione massima ammissibile

Maximum allowable pressure
 Max. Betriebsdruck
 Pression de service max.
 Presión máxima admisible
 Pressão máxima admissível

25 bar



Tabella compatibilità e materiali

Compatibility and materials table
 Beständigkeitsübersicht
 Tableau de compatibilité des matériaux
 Tabla de compatibilidad de materiales
 Tabela de compatibilidade química

Pag. 0.21 - 0.22



Temperatura ambiente con bobine in classe H

Room temperature with coil class H
 Raumtemperatur, mit Spule der Klasse H
 Température ambiante, avec bobine classe H
 Temperatura ambiente con bobina classe H
 Temperatura ambiente com bobina de classe H

- 10 °C
+ 80 °C

OPZIONI SU RICHIESTA - OPTIONS ON REQUEST - OPTIONEN AUF ANFRAGE - OPTIONS SUR DEMANDE - OPCIONES BAJO PEDIDO - OPÇÕES SOB ENCOMENDA

Versione idonea per utilizzo con ossigeno industriale - Version suitable for use with industrial oxygen - Version für industrie sauerstoff
 Version adaptée à une utilisation avec de l'oxygène industriel - Versión idónea para el uso con oxígeno industrial - Versão adequada para utilização com oxigênio industrial

Filettatura NPTF - NPTF Thread - NPTF Gewinde
 Filetage NPTF - Roscas NPTF - Rosca NPTF

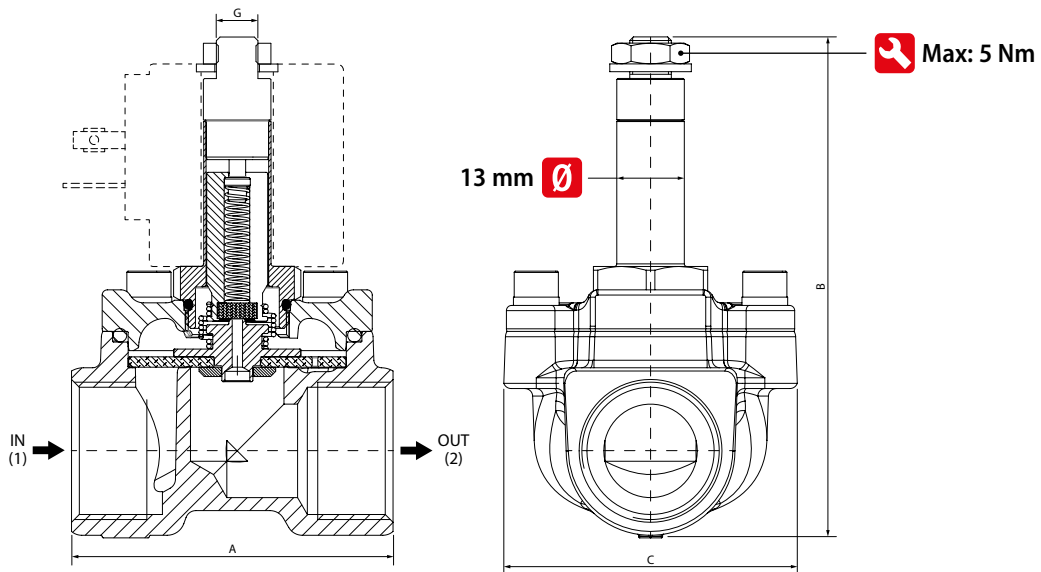
Trattamento superficiale di nichelatura chimica componenti in ottone - Chemical nickel plating treatment for brass components - Chemische vernickelung Messingkomponenten
 Traitement surface nickelage chimique composants laiton - Tratamiento superficial niquelatura química componentes latón - Tratamento superficial niquelação química componentes latão

Code	Materiale tenute Sealing materials Dichtungswerkstoffe Matériau joint Material juntas Material das vedações	Conessioni Port size Verbindungen Connexions Conexiones Conexões	Ø Orifizio Ø Orifice Ø Dn Ø Passage Ø Orificio Ø Orificio	Viscosità Viscosity Viskosität Viscosité Viscosidad Viscosidade	Kv	Pressione differenziale (OPD) Differential pressure (OPD) Differenzdruck (OPD) Pression différentielle (OPD) Presión diferencial (OPD) Pressão diferencial (OPD)			Potenza Power Leistung Puissance Potencia		Bobine Coils Spulen Bobines Bobinas	
						Bar	DC	AC	W	VA	Size	Serie C - pag. 22.5 D - pag. 22.6 E - pag. 22.7
		ISO 228	mm	cSt	m ³ /h	Min	Max DC	Max AC				
06F 04 1 14 _0	N = NBR -10°C +90°C	3/8"	14	25	2.73	0	-	12	-	14	30	C - SOL20
							1	14	14	30	D - SOL20	
							9	18	18	36	E - SOL21	
06F 05 1 14 _0	V = FKM -10°C +140°C	1/2"	14	25	2.92	0	-	12	-	14	30	C - SOL20
							1	14	14	30	D - SOL20	
							9	16	16	36	E - SOL21	
06F 07 1 18 _0	E = EPDM -10°C +140°C	3/4"	18	25	4.08	0	-	12	-	14	30	C - SOL20
							1	14	14	30	D - SOL20	
							8	16	16	36	E - SOL21	
06F 09 1 25 _0		1"	25	25	6.63	0	-	10	-	14	30	C - SOL20
							-	12	-	21	30	D - SOL20
							5	15	31	36	E - SOL21	

① **Selezionare tenuta** - Select seal material - Wählen Sie das Dichtungsmaterial aus - Sélectionner matériau d'étanchéité - Seleccionar material sellado - Seleccionar material de vedação

EPDM - P max= 2.5 bar: Con vapore - With steam - Mit dampf - Avec vapeur - Con vapor - Com vapor

Bobina non inclusa - Coil not included - Magnetspulen separat - Bobines non incluse - Bobina no incluida - Bobinas não incluídas



Size	A	B	C	G
3/8"	52	91	46.5	M8 x 1
1/2"	52	91	46.5	M8 x 1
3/4"	62	96.5	56.5	M8 x 1
1"	72.5	105	66	M8 x 1

SERIE C

BOBINA

COIL
SPULE
BOBINE
BOBINA
SOLENOÏDE



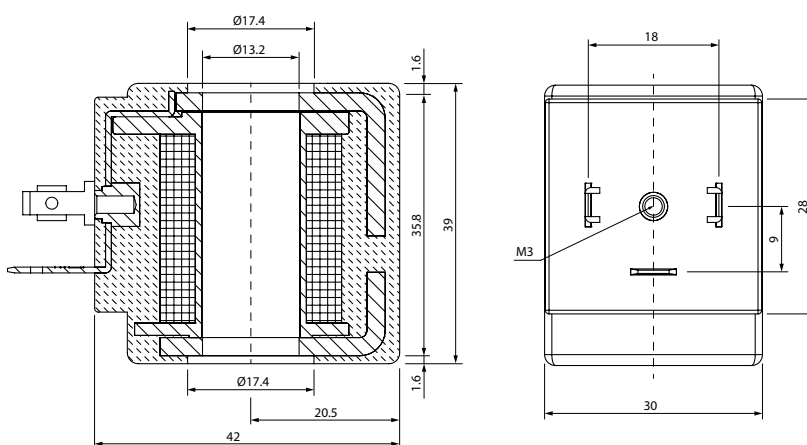
30 mm

13 mm

ED 100%



UL 429 & CSA C22.2 NO. 139-13



Riferimento Reference Referenz Référéncie Referencia Referência	Codice Code Code Code Código Código	Tensione Voltage Leistung Tension Tensión Tensão	Potenza Function Leistung Puissance Potencia Potência	Tolleranze di tensione Voltage tolerance Spannungstoleranz Tolérance de la tension Tolerancia de tensión Tolerância de tensão	Temperatura ambiente Ambient temperature Umgebungstemperatur Température ambiante Temperatura ambiente Temperatura Ambiente	
					Min	Max
CA	SOL20012C5000	12V DC	8 W	±10 %	-10 °C	+80 °C
CB	SOL20024C5000	24V DC	8 W	±10 %	-10 °C	+80 °C
C1	SOL20024AA000	24V AC / 50-60 Hz	14 VA	±10 %	-10 °C	+80 °C
C2	SOL20110AA000	110V AC / 50-60 Hz	14 VA	±10 %	-10 °C	+80 °C
C3	SOL20220AA000	220V AC / 50-60 Hz	14 VA	±10 %	-10 °C	+80 °C

CLASSE DI ISOLAMENTO
CLASS OF ISOLATION
ISOLIERSTOFFKLASSE
CLASSE D'ISOLATION
CLASE DE AISLAMIENTO
CLASSE DE ISOLAMENTO

H
EN 60085

MATERIALE INCAPSULAMENTO
ENCAPSULATION MATERIAL
VERGÜSSMASSE
MATERIAUX EXTÉRIEUR
MATERIAL DE ENCAPSULAMIENTO
MATERIAL DE ENCAPSULAMENTO

RYNITE®

CONNESSIONI ELETTRICHE
ELECTRICAL CONNECTIONS
ELEKTRISCHE ANSCHLÜSSE
CONNEXIONS ELECTRIQUES
CONEXIÓN ELÉCTRICA
CONEXÕES ELÉTRICAS

FORM A

EN 175301-803
(EX DIN 43650)

TEMPERATURA AMBIENTE
AMBIENT TEMPERATURE
UMGEBUNGSTEMPERATUR
TEMPÉRATURE AMBIANTE
TEMPERATURA AMBIENTE
TEMPERATURA AMBIENTE

-10 °C
+80 °C

GRADO DI PROTEZIONE
PROTECTION DEGREE
SCHUTZART
DEGRÉ DE PROTECTION
GRADO DE PROTECCIÓN
GRAU DE PROTEÇÃO

IP67
IEC 60529

Con connettore IP67
with connector IP67
Mit Stecker IP67
Avec connecteur IP67
Con conector IP67
Com conector IP67

OPZIONI
OPTIONS
OPTIONEN
OPÇÕES

Altre tensioni/potenze su richiesta
Other voltages/powers on request
Andere Spannungen/Leistungen auf Anfrage
Autres tensions/puissances sur demandes
Otras tensiones-potencia bajo pedido
Outras tensões/potências sob encomenda

SERIE D

BOBINA

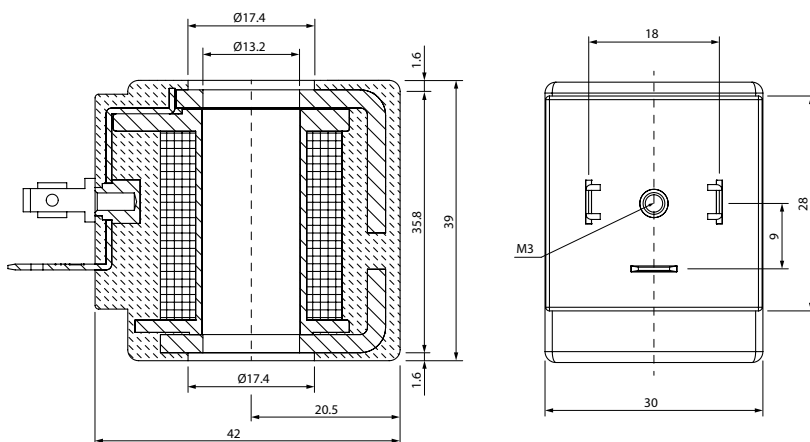
COIL
SPULE
BOBINE
BOBINA
SOLENOÏDE



30 mm

13 mm

ED 100%



UL 429 & CSA C22.2 NO. 139-13

Riferimento <i>Reference</i> <i>Referenz</i> <i>Référence</i> <i>Referència</i> <i>Referência</i>	Codice <i>Code</i> <i>Code</i> <i>Code</i> <i>Código</i> <i>Código</i>	Tensione <i>Voltage</i> <i>Leistung</i> <i>Tension</i> <i>Tensión</i> <i>Tensão</i>	Potenza <i>Function</i> <i>Leistung</i> <i>Puissance</i> <i>Potencia</i> <i>Potência</i>	Tolleranze di tensione <i>Voltage tolerance</i> <i>Spannungstoleranz</i> <i>Tolérance de la tension</i> <i>Tolerancia de tensión</i> <i>Tolerância de tensão</i>	Temperatura ambiente <i>Ambient temperature</i> <i>Umgebungstemperatur</i> <i>Température ambiante</i> <i>Temperatura ambiente</i> <i>Temperatura Ambiente</i>	
					Min	Max
DA	SOL20012C6000	12V DC	14 W	±10 %	-10 °C	+80 °C
DB	SOL20024C6000	24V DC	14 W	±10 %	-10 °C	+80 °C
D1	SOL20024AB000	24V AC / 50-60 Hz	21 VA	±10 %	-10 °C	+80 °C
D2	SOL20110AB000	110V AC / 50-60 Hz	21 VA	±10 %	-10 °C	+80 °C
D3	SOL20220AB000	220V AC / 50-60 Hz	21 VA	±10 %	-10 °C	+80 °C

CLASSE DI ISOLAMENTO

INSULATION CLASS
ISOLIERSTOFFKLASSE
CLASSE D'ISOLATION
CLASE DE AISLAMIENTO
CLASSE DE ISOLAMENTO

H
EN 60085

MATERIALE INCAPSULAMENTO

ENCAPSULATION MATERIAL
VERGUSSTMASSE
MATERIAUX EXTÉRIEUR
MATERIAL DE ENCAPSULAMIENTO
MATERIAL DE ENCAPSULAMENTO

RYNITE®

CONNESSIONI ELETTRICHE

ELECTRICAL CONNECTIONS
ELEKTRISCHE ANSCHLÜSSE
CONNEXIONS ELECTRIQUES
CONEXIÓN ELÉCTRICA
CONEXÕES ELÉTRICAS

FORM A

EN 175301-803
(EX DIN 43650)

TEMPERATURA AMBIENTE

AMBIENT TEMPERATURE
UMGEBUNGSTEMPERATUR
TEMPÉRATURE AMBIANTE
TEMPERATURA AMBIENTE
TEMPERATURA AMBIENTE

-10 °C
+80 °C

GRADO DI PROTEZIONE

PROTECTION DEGREE
SCHUTZART
DEGRÉ DE PROTECTION
GRADO DE PROTECCIÓN
GRAU DE PROTEÇÃO

IP67
IEC 60529

Con connettore IP67
with connector IP67
Mit Stecker IP67
Avec connecteur IP67
Con conector IP67
Com conector IP67

OPZIONI

OPTIONS
OPTIONEN
OPTIONS
OPCIONES
OPÇÕES

Altre tensioni/potenze su richiesta

Other voltages/powers on request
Andere Spannungen/Leistungen auf Anfrage
Autres tensions/puissances sur demandes
Otras tensiones-potencia bajo pedido
Outras tensões/potências sob encomenda

SERIE E

BOBINA

COIL
SPULE
BOBINE
BOBINA
SOLENÓIDE



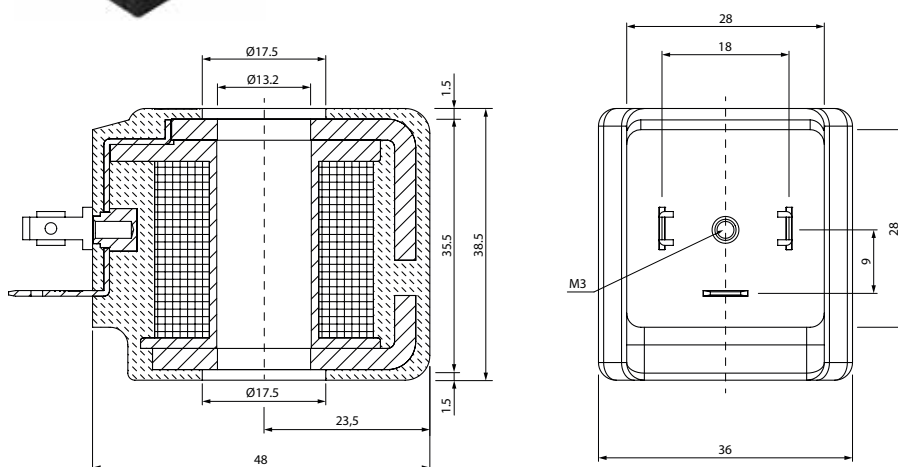
36 mm

13 mm

ED 100%



UL 429 & CSA C22.2 NO. 139-13



Riferimento Reference Referenz Référéce Referencia Referência	Codice Code Code Code Código Código	Tensione Voltage Leistung Tensión Tensão	Potenza Function Leistung Puissance Potencia Potência	Tolleranze di tensione Voltage tolerance Spannungstoleranz Tolérance de la tension Tolerancia de tensión Tolerância de tensão	Temperatura ambiente Ambient temperature Umgebungstemperatur Température ambiante Temperatura ambiente Temperatura Ambiente	
					Min	Max
EA	SOL21012C7000	12V DC	22 W	±10 %	-10 °C	+80 °C
EB	SOL21024C7000	24V DC	22 W	±10 %	-10 °C	+80 °C
E1	SOL21024AC000	24V AC / 50-60 Hz	31 VA	±10 %	-10 °C	+80 °C
E2	SOL21110AC000	110V AC / 50-60 Hz	31 VA	±10 %	-10 °C	+80 °C
E3	SOL21220AC000	220V AC / 50-60 Hz	31 VA	±10 %	-10 °C	+80 °C

CLASSE DI ISOLAMENTO
INSULATION CLASS
ISOLIERSTOFFKLASSE
CLASSE D'ISOLATION
CLASE DE AISLAMIENTO
CLASSE DE ISOLAMENTO

H
EN 60085

MATERIALE INCAPSULAMENTO
ENCAPSULATION MATERIAL
VERGÜSSMASSE
MATERIAUX EXTÉRIEUR
MATERIAL DE ENCAPSULAMIENTO
MATERIAL DE ENCAPSULAMENTO

RYNITE®

CONNESSIONI ELETTRICHE
ELECTRICAL CONNECTIONS
ELEKTRISCHE ANSCHLÜSSE
CONNEXIONS ELECTRIQUES
CONEXIÓN ELÉCTRICA
CONEXÕES ELÉTRICAS

FORM A
EN 175301-803
(EX DIN 43650)

TEMPERATURA AMBIENTE
AMBIENT TEMPERATURE
UMGEBUNGSTEMPERATUR
TEMPÉRATURE AMBIANTE
TEMPERATURA AMBIENTE
TEMPERATURA AMBIENTE

-10 °C
+80 °C

GRADO DI PROTEZIONE
PROTECTION DEGREE
SCHUTZART
DEGRÉ DE PROTECTION
GRADO DE PROTECCIÓN
GRAU DE PROTEÇÃO

IP67
IEC 60529
Con connettore IP67
with connector IP67
Mit Stecker IP67
Avec connecteur IP67
Con conector IP67
Com conector IP67

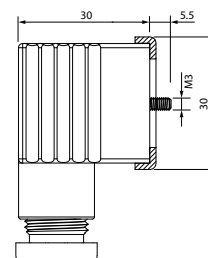
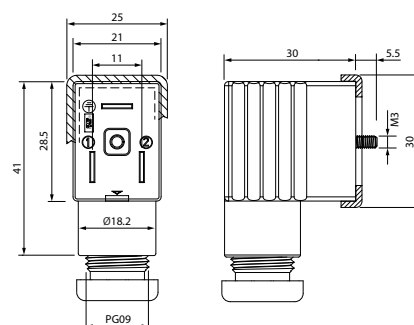
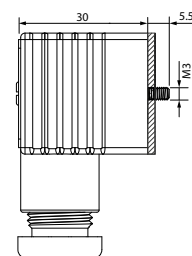
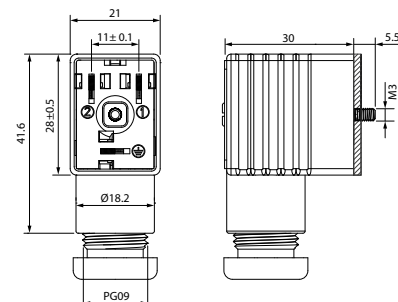
OPZIONI
OPTIONS
OPTIONEN
OPTIONEN
OPCIONES
OPÇÕES





Altre tensioni/potenze su richiesta
Other voltages/powers on request
Andere Spannungen/Leistungen auf Anfrage
Autres tensions/puissances sur demandes
Otras tensiones-potencia bajo pedido
Outras tensões/potências sob encomenda

CONNETTORE

CONNECTOR
STECKER
CONNECTEURS
CONECTOR
CONECTOR

 **22 mm**



Codice Code Code Code Código Código	Taglia Size Größe Dimensions Talla Tamanho	Colore Colour Farbe Couleur Color Cor	Caratteristiche Characteristics Eigenschaften Caractéristiques Características Características
CON01 000 01	22 mm	■ BLACK	2 POLI - PINS - PINS - BROCHES - PINS - PINOS
CON02 024 00	22 mm	□ TRANSPARENT	● LED + VDR 0 - 24V
CON02 110 00	22 mm	□ TRANSPARENT	● LED + VDR 110V
CON02 250 00	22 mm	□ TRANSPARENT	● LED + VDR 220V
* CONU1 000 01	 22 mm	■ BLACK	2 POLI - PINS - PINS - BROCHES - PINS - PINOS
* CONU2 024 00	 22 mm	□ TRANSPARENT	● LED + VDR 0 - 24V
* CONU2 110 00	 22 mm	□ TRANSPARENT	● LED + VDR 110V
* CONU2 250 00	 22 mm	□ TRANSPARENT	● LED + VDR 220V

*: UL 1977 AND CAN/CSA C22.2 NO. 182.3

VDR: Dotati di Varistore come dispositivo di protezione delle sovratensioni.

Fitted with varistors as surge protection device.

Ausgestattet mit Varistor als ÜberSpannungsschutz.

Equipé avec varistance de protection contre les sur Tensions.

Dotado de Varistor como dispositivo de protección de sobretensiones.

Dotados de Varistor como dispositivo de proteção de sobretenção.



Schema elettrico

Wiring

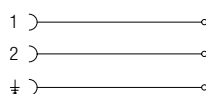
Elektroschema

Schéma électrique

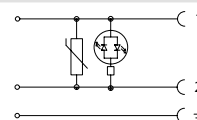
Esquema eléctrico

Esquema elétrico

CON01 000 01
CONU1 000 01



CON02 024 00 CON02 110 00 CON02 250 00
CONU2 024 00 CONU2 110 00 CONU2 250 00



CONNESSIONI ELETTRICHE
ELECTRICAL CONNECTIONS
ELEKTRISCHE ANSCHLÜSSE
CONNEXIONS ELECTRIQUES
CONEXIÓN ELÉCTRICA
CONEXÕES ELÉTRICAS

FORM
B - INDUSTRIAL

EN 175301-803
(EX DIN 43650)

GRADO DI PROTEZIONE
PROTECTION DEGREE
SCHUTZART
DEGRÉ DE PROTECTION
GRADO DE PROTECCIÓN
GRAU DE PROTEÇÃO

IP67
IEC 60529

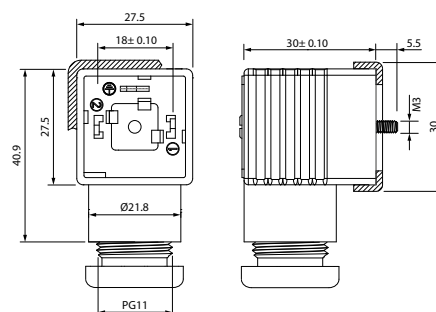
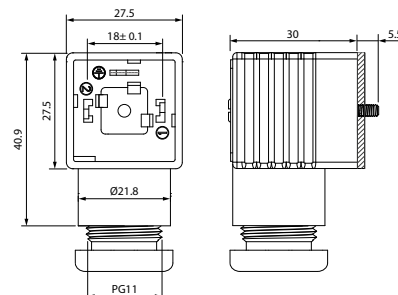
DIAMETRO CAVO
CABLE DIAMETER
KABELDURCHMESSER
DIAMÈTRE DU CABLE
DIÁMETRO CABLE
DIÁMETRO DO CABO





6 ÷ 8 mm

CONNETTORE

CONNECTOR
STECKER
CONNECTEURS
CONECTORE
CONECTOR

 **30-36 mm**



	Taglia Size Größe Dimensions Talla Tamanho	Colore Colour Farbe Couleur Color Cor	Caratteristiche Characteristics Eigenschaften Caractéristiques Características Características
CON31 000 01	30 - 36 mm	BLACK	2 POLI - PINS - PINS - BROCHES - PINS - PINOS
CON32 024 00	30 - 36 mm	TRANSPARENT	● LED + VDR 0 - 24V
CON32 110 00	30 - 36 mm	TRANSPARENT	● LED + VDR 110V
CON32 250 00	30 - 36 mm	TRANSPARENT	● LED + VDR 220V
* CONU3 100 01	 30 - 36 mm	BLACK	2 POLI - PINS - PINS - BROCHES - PINS - PINOS
* CONU3 202 40	 30 - 36 mm	TRANSPARENT	● LED + VDR 0 - 24V
* CONU3 211 00	 30 - 36 mm	TRANSPARENT	● LED + VDR 110V
* CONU3 225 00	 30 - 36 mm	TRANSPARENT	● LED + VDR 220V

*: UL 1977 AND CAN/CSA C22.2 NO. 182.3

VDR: Dotati di Varistore come dispositivo di protezione delle sovratensioni.


Fitted with varistors as surge protection device.

Ausgestattet mit Varistor als ÜberSpannungsschutz.

Équipé avec varistance de protection contre les sur Tensions.

Dotado de Varistor como dispositivo de protección de sobretensiones.

Dotados de Varistor como dispositivo de proteção de sobretensão.

 **Schema elettrico**

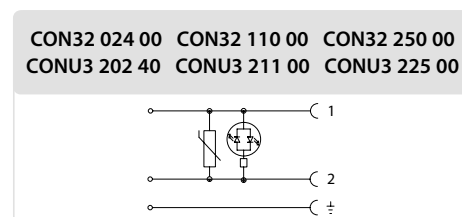
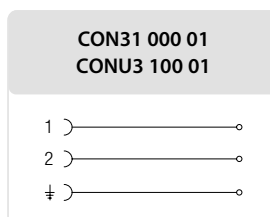
Wiring

Elektroschema

Schéma électrique

Esquema eléctrico

Esquema elétrico



CONNESSIONI ELETTRICHE
ELECTRICAL CONNECTIONS
ELEKTRISCHE ANSCHLÜSSE
CONNEXIONS ELECTRIQUES
CONEXIÓN ELÉCTRICA
CONEXÕES ELÉTRICAS

FORM A
EN 175301-803
(EX DIN 43650)

GRADO DI PROTEZIONE
PROTECTION DEGREE
SCHUTZART
DEGRÉ DE PROTECTION
GRADO DE PROTECCIÓN
GRAU DE PROTEÇÃO

IP67
IEC 60529

DIAMETRO CAVO
CABLE DIAMETER
KABELDURCHMESSER
DIAMÈTRE DU CABLE
DIÁMETRO CABLE
DIÁMETRO DO CABO

6 ÷ 8 mm
&
8 ÷ 11 mm

SERIE C

BOBINA

COIL
SPULE
BOBINE
BOBINA
SOLENOÏDE



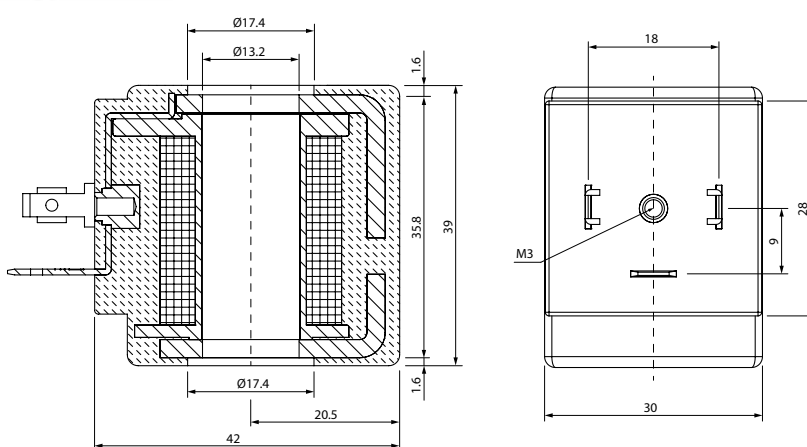
30 mm

13 mm

ED 100%



UL 429 & CSA C22.2 NO. 139-13



Riferimento Reference Referenz Référéce Referencia Referência	Codice Code Code Code Código Código	Tensione Voltage Leistung Tension Tensión Tensão	Potenza Function Leistung Puissance Potencia Potência	Tolleranze di tensione Voltage tolerance Spannungstoleranz Tolérance de la tension Tolerancia de tensión Tolerância de tensão	Temperatura ambiente Ambient temperature Umgebungstemperatur Température ambiante Temperatura ambiente Temperatura Ambiente	
					Min	Max
CA	SOL20012C5000	12V DC	8 W	±10 %	-10 °C	+80 °C
CB	SOL20024C5000	24V DC	8 W	±10 %	-10 °C	+80 °C
C1	SOL20024AA000	24V AC / 50-60 Hz	14 VA	±10 %	-10 °C	+80 °C
C2	SOL20110AA000	110V AC / 50-60 Hz	14 VA	±10 %	-10 °C	+80 °C
C3	SOL20220AA000	220V AC / 50-60 Hz	14 VA	±10 %	-10 °C	+80 °C

CLASSE DI ISOLAMENTO
CLASS OF ISOLATION
ISOLIERSTOFFKLASSE
CLASSE D'ISOLATION
CLASE DE AISLAMIENTO
CLASSE DE ISOLAMENTO

H
EN 60085

MATERIALE INCAPSULAMENTO
ENCAPSULATION MATERIAL
VERGÜSSMASSE
MATERIAUX EXTÉRIEUR
MATERIAL DE ENCAPSULAMIENTO
MATERIAL DE ENCAPSULAMENTO

RYNITE®

CONNESSIONI ELETTRICHE
ELECTRICAL CONNECTIONS
ELEKTRISCHE ANSCHLÜSSE
CONNEXIONS ELECTRIQUES
CONEXIÓN ELÉCTRICA
CONEXÕES ELÉTRICAS

FORM A

EN 175301-803
(EX DIN 43650)

TEMPERATURA AMBIENTE
AMBIENT TEMPERATURE
UMGEBUNGSTEMPERATUR
TEMPÉRATURE AMBIANTE
TEMPERATURA AMBIENTE
TEMPERATURA AMBIENTE

-10 °C
+80 °C

GRADO DI PROTEZIONE
PROTECTION DEGREE
SCHUTZART
DEGRÉ DE PROTECTION
GRADO DE PROTECCIÓN
GRAU DE PROTEÇÃO

IP67
IEC 60529

Con connettore IP67
with connector IP67
Mit Stecker IP67
Avec connecteur IP67
Con conector IP67
Com conector IP67

OPZIONI
OPTIONS
OPTIONEN
OPTIONS
OPCIONES
OPÇÕES

Altre tensioni/potenze su richiesta
Other voltages/powers on request
Andere Spannungen/Leistungen auf Anfrage
Autres tensions/puissances sur demandes
Otras tensiones-potencia bajo pedido
Outras tensões/potências sob encomenda

SERIE D

BOBINA

COIL
SPULE
BOBINE
BOBINA
SOLENOÏDE



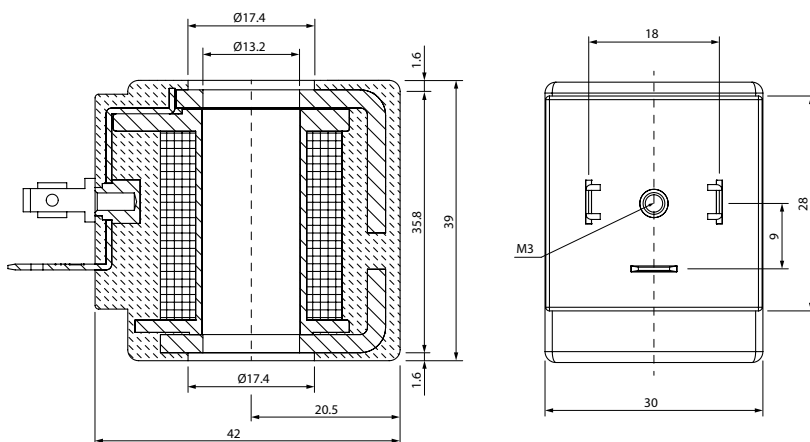
30 mm

13 mm

ED 100%



UL 429 & CSA C22.2 NO. 139-13



Riferimento <i>Reference</i> <i>Referenz</i> <i>Référence</i> <i>Referència</i> <i>Referência</i>	Codice <i>Code</i> <i>Code</i> <i>Code</i> <i>Código</i> <i>Código</i>	Tensione <i>Voltage</i> <i>Leistung</i> <i>Tension</i> <i>Tensión</i> <i>Tensão</i>	Potenza <i>Function</i> <i>Leistung</i> <i>Puissance</i> <i>Potencia</i> <i>Potência</i>	Tolleranze di tensione <i>Voltage tolerance</i> <i>Spannungstoleranz</i> <i>Tolérance de la tension</i> <i>Tolerancia de tensión</i> <i>Tolerância de tensão</i>	Temperatura ambiente <i>Ambient temperature</i> <i>Umgebungstemperatur</i> <i>Température ambiante</i> <i>Temperatura ambiente</i> <i>Temperatura Ambiente</i>	
					Min	Max
DA	SOL20012C6000	12V DC	14 W	±10 %	-10 °C	+80 °C
DB	SOL20024C6000	24V DC	14 W	±10 %	-10 °C	+80 °C
D1	SOL20024AB000	24V AC / 50-60 Hz	21 VA	±10 %	-10 °C	+80 °C
D2	SOL20110AB000	110V AC / 50-60 Hz	21 VA	±10 %	-10 °C	+80 °C
D3	SOL20220AB000	220V AC / 50-60 Hz	21 VA	±10 %	-10 °C	+80 °C

CLASSE DI ISOLAMENTO

INSULATION CLASS
ISOLIERSTOFFKLASSE
CLASSE D'ISOLATION
CLASE DE AISLAMIENTO
CLASSE DE ISOLAMENTO

H
EN 60085

MATERIALE INCAPSULAMENTO

ENCAPSULATION MATERIAL
VERGUSSTMASSE
MATERIAUX EXTÉRIEUR
MATERIAL DE ENCAPSULAMIENTO
MATERIAL DE ENCAPSULAMENTO

RYNITE®

CONNESSIONI ELETTRICHE

ELECTRICAL CONNECTIONS
ELEKTRISCHE ANSCHLÜSSE
CONNEXIONS ELECTRIQUES
CONEXIÓN ELÉCTRICA
CONEXÕES ELÉTRICAS

FORM A

EN 175301-803
(EX DIN 43650)

TEMPERATURA AMBIENTE

AMBIENT TEMPERATURE
UMGEBUNGSTEMPERATUR
TEMPÉRATURE AMBIANTE
TEMPERATURA AMBIENTE
TEMPERATURA AMBIENTE

-10 °C
+80 °C

GRADO DI PROTEZIONE

PROTECTION DEGREE
SCHUTZART
DEGRÉ DE PROTECTION
GRADO DE PROTECCIÓN
GRAU DE PROTEÇÃO

IP67
IEC 60529

Con connettore IP67
with connector IP67
Mit Stecker IP67
Avec connecteur IP67
Con conector IP67
Com conector IP67

OPZIONI

OPTIONS
OPTIONEN
OPTIONS
OPCIONES
OPÇÕES

Altre tensioni/potenze su richiesta

Other voltages/powers on request
Andere Spannungen/Leistungen auf Anfrage
Autres tensions/puissances sur demandes
Otras tensiones-potencia bajo pedido
Outras tensões/potências sob encomenda

SERIE E

BOBINA

COIL
SPULE
BOBINE
BOBINA
SOLENÓIDE



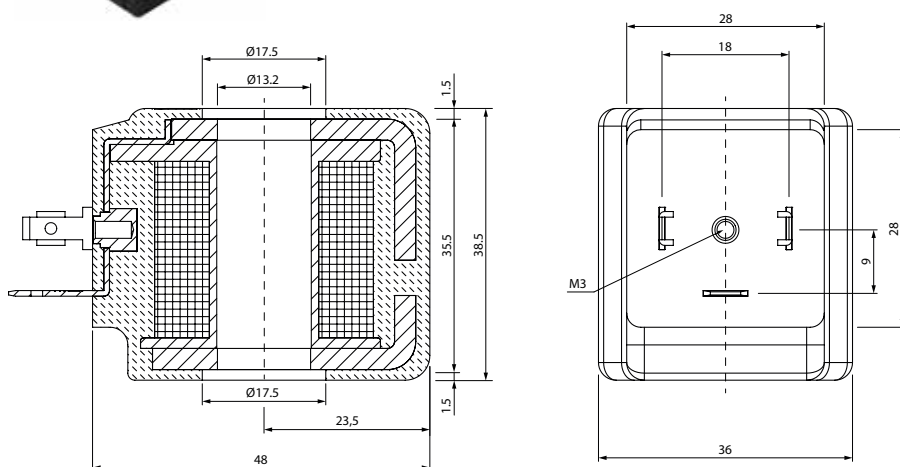
36 mm

13 mm

ED 100%



UL 429 & CSA C22.2 NO. 139-13



Riferimento Reference Referenz Référéce Referencia Referência	Codice Code Code Code Código Código	Tensione Voltage Leistung Tensión Tensão	Potenza Function Leistung Puissance Potencia Potência	Tolleranze di tensione Voltage tolerance Spannungstoleranz Tolérance de la tension Tolerancia de tensión Tolerância de tensão	Temperatura ambiente Ambient temperature Umgebungstemperatur Température ambiante Temperatura ambiente Temperatura Ambiente	
					Min	Max
EA	SOL21012C7000	12V DC	22 W	±10 %	-10 °C	+80 °C
EB	SOL21024C7000	24V DC	22 W	±10 %	-10 °C	+80 °C
E1	SOL21024AC000	24V AC / 50-60 Hz	31 VA	±10 %	-10 °C	+80 °C
E2	SOL21110AC000	110V AC / 50-60 Hz	31 VA	±10 %	-10 °C	+80 °C
E3	SOL21220AC000	220V AC / 50-60 Hz	31 VA	±10 %	-10 °C	+80 °C

CLASSE DI ISOLAMENTO
INSULATION CLASS
ISOLIERSTOFFKLASSE
CLASSE D'ISOLATION
CLASE DE AISLAMIENTO
CLASSE DE ISOLAMENTO

H
EN 60085

MATERIALE INCAPSULAMENTO
ENCAPSULATION MATERIAL
VERGÜSSMASSE
MATERIAUX EXTÉRIEUR
MATERIAL DE ENCAPSULAMIENTO
MATERIAL DE ENCAPSULAMENTO

RYNITE®

CONNESSIONI ELETTRICHE
ELECTRICAL CONNECTIONS
ELEKTRISCHE ANSCHLÜSSE
CONNEXIONS ELECTRIQUES
CONEXIÓN ELÉCTRICA
CONEXÕES ELÉTRICAS

FORM A
EN 175301-803
(EX DIN 43650)

TEMPERATURA AMBIENTE
AMBIENT TEMPERATURE
UMGEBUNGSTEMPERATUR
TEMPÉRATURE AMBIANTE
TEMPERATURA AMBIENTE
TEMPERATURA AMBIENTE

-10 °C
+80 °C

GRADO DI PROTEZIONE
PROTECTION DEGREE
SCHUTZART
DEGRÉ DE PROTECTION
GRADO DE PROTECCIÓN
GRAU DE PROTEÇÃO

IP67
IEC 60529
Con connettore IP67
with connector IP67
Mit Stecker IP67
Avec connecteur IP67
Con conector IP67
Com conector IP67

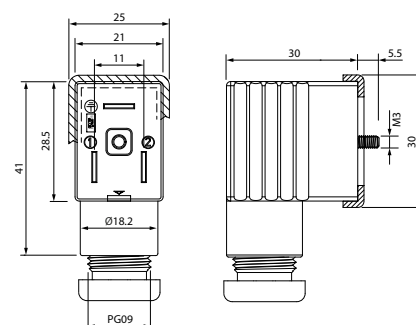
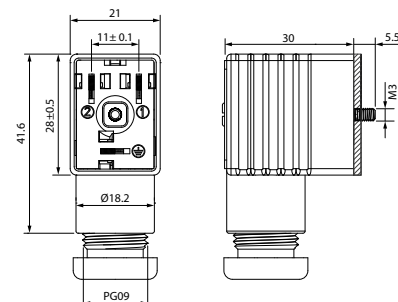
OPZIONI
OPTIONS
OPTIONEN
OPTIONEN
OPCIONES
OPÇÕES





Altre tensioni/potenze su richiesta
Other voltages/powers on request
Andere Spannungen/Leistungen auf Anfrage
Autres tensions/puissances sur demandes
Otras tensiones-potencia bajo pedido
Outras tensões/potências sob encomenda

CONNETTORE

CONNECTOR
STECKER
CONNECTEURS
CONECTOR
CONECTOR

 **22 mm**



Codice Code Code Code Código Código	Taglia Size Größe Dimensions Talla Tamanho	Colore Colour Farbe Couleur Color Cor	Caratteristiche Characteristics Eigenschaften Caractéristiques Características Características
CON01 000 01	22 mm	BLACK	2 POLI - PINS - PINS - BROCHES - PINS - PINOS
CON02 024 00	22 mm	TRANSPARENT	● LED + VDR 0 - 24V
CON02 110 00	22 mm	TRANSPARENT	● LED + VDR 110V
CON02 250 00	22 mm	TRANSPARENT	● LED + VDR 220V
* CONU1 000 01	 22 mm	BLACK	2 POLI - PINS - PINS - BROCHES - PINS - PINOS
* CONU2 024 00	 22 mm	TRANSPARENT	● LED + VDR 0 - 24V
* CONU2 110 00	 22 mm	TRANSPARENT	● LED + VDR 110V
* CONU2 250 00	 22 mm	TRANSPARENT	● LED + VDR 220V

*: UL 1977 AND CAN/CSA C22.2 NO. 182.3

VDR: Dotati di Varistore come dispositivo di protezione delle sovratensioni.

Fitted with varistors as surge protection device.

Ausgestattet mit Varistor als ÜberSpannungsschutz.

Equipé avec varistance de protection contre les sur Tensions.

Dotado de Varistor como dispositivo de protección de sobretensiones.

Dotados de Varistor como dispositivo de proteção de sobretensão.



Schema elettrico

Wiring

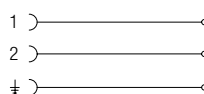
Elektroschema

Schéma électrique

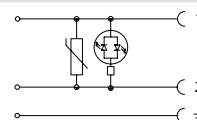
Esquema eléctrico

Esquema elétrico

CON01 000 01
CONU1 000 01



CON02 024 00 CON02 110 00 CON02 250 00
CONU2 024 00 CONU2 110 00 CONU2 250 00



CONNESSIONI ELETTRICHE
ELECTRICAL CONNECTIONS
ELEKTRISCHE ANSCHLÜSSE
CONNEXIONS ELECTRIQUES
CONEXIÓN ELÉCTRICA
CONEXÕES ELÉTRICAS

FORM
B-INDUSTRIAL

EN 175301-803
(EX DIN 43650)

GRADO DI PROTEZIONE
PROTECTION DEGREE
SCHUTZART
DEGRÉ DE PROTECTION
GRADO DE PROTECCIÓN
GRAU DE PROTEÇÃO

IP67
IEC 60529

DIAMETRO CAVO
CABLE DIAMETER
KABELDURCHMESSER
DIAMÈTRE DU CABLE
DIÁMETRO CABLE
DIÁMETRO DO CABO

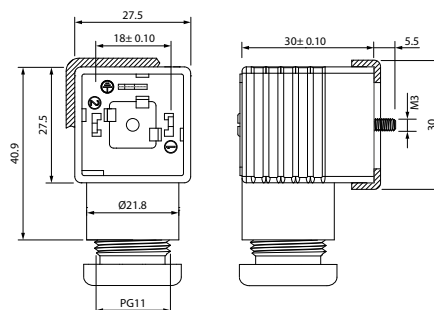
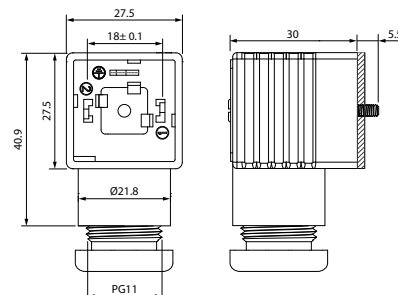
6 ÷ 8 mm

CONNETTORE

CONNECTOR
STECKER
CONNECTEURS
CONECTOR
CONECTOR



30-36 mm



	Taglia Size Größe Dimensions Talla Tamanho	Colore Colour Farbe Couleur Color Cor	Caratteristiche Characteristics Eigenschaften Caractéristiques Características Características
CON31 000 01	30 - 36 mm	BLACK	2 POLI - PINS - PINS - BROCHES - PINS - PINOS
CON32 024 00	30 - 36 mm	TRANSPARENT	LED + VDR 0 - 24V
CON32 110 00	30 - 36 mm	TRANSPARENT	LED + VDR 110V
CON32 250 00	30 - 36 mm	TRANSPARENT	LED + VDR 220V
* CONU3 100 01	30 - 36 mm	BLACK	2 POLI - PINS - PINS - BROCHES - PINS - PINOS
* CONU3 202 40	30 - 36 mm	TRANSPARENT	LED + VDR 0 - 24V
* CONU3 211 00	30 - 36 mm	TRANSPARENT	LED + VDR 110V
* CONU3 225 00	30 - 36 mm	TRANSPARENT	LED + VDR 220V

*: UL 1977 AND CAN/CSA C22.2 NO. 182.3

VDR: Dotati di Varistore come dispositivo di protezione delle sovratensioni.
Fitted with varistors as surge protection device.
Ausgestattet mit Varistor als ÜberSpannungsschutz.
Équipé avec varistance de protection contre les sur Tensions.
Dotado de Varistor como dispositivo de protección de sobretensiones.
Dotados de Varistor como dispositivo de proteção de sobretensão.



Schema elettrico

Wiring

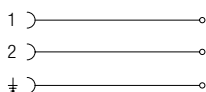
Elektroschema

Schéma électrique

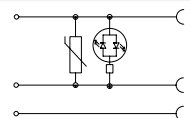
Esquema eléctrico

Esquema elétrico

CON31 000 01
CONU3 100 01



CON32 024 00 CON32 110 00 CON32 250 00
CONU3 202 40 CONU3 211 00 CONU3 225 00



CONNESSIONI ELETTRICHE
ELECTRICAL CONNECTIONS
ELEKTRISCHE ANSCHLÜSSE
CONNEXIONS ELECTRIQUES
CONEXIÓN ELÉCTRICA
CONEXÕES ELÉTRICAS

FORM A

EN 175301-803
(EX DIN 43650)

GRADO DI PROTEZIONE
PROTECTION DEGREE
SCHUTZART
DEGRÉ DE PROTECTION
GRADO DE PROTECCIÓN
GRAU DE PROTEÇÃO

IP67
IEC 60529

DIAMETRO CAVO
CABLE DIAMETER
KABELDURCHMESSER
DIAMÈTRE DU CABLE
DIÁMETRO CABLE
DIÁMETRO DO CABO

6 ÷ 8 mm
&
8 ÷ 11 mm