

2/2 NC

3/8" - 1/2"

Pag. 18.2

Serie 90975 - 90976

Coils & Connectors



30 mm

Serie C

Pag. 19.5

UL US
CSA C22.2



30 mm

Serie D

Pag. 19.6

UL US
CSA C22.2



36 mm

Serie E

Pag. 19.7

UL US
CSA C22.2



30 mm

Serie V - 30mm

Pag. 19.9

VDE
REGISTERED



Connectors

Pag. 19.11 / 19.13

UL US
CSA C22.2



90985

Pag. 18.4



90987

Pag. 18.5

Aignep si riserva il diritto di variare modelli e ingombri senza preavviso - Aignep reserves the right to vary models and dimensions without notice - Aignep behält sich das recht vor Daten ohne Ankündigung zu ändern
 Aignep se réserve le droit de modifier les données sans préavis - Aignep se reserva el derecho de modificar modelos y dimensiones sin previo aviso - Aignep reserva-se o direito de alterar os modelos e dimensões sem prévio aviso

VALVOLA DI SCARICO CONDENSA

DRAIN VALVE

ABLASSVENTIL

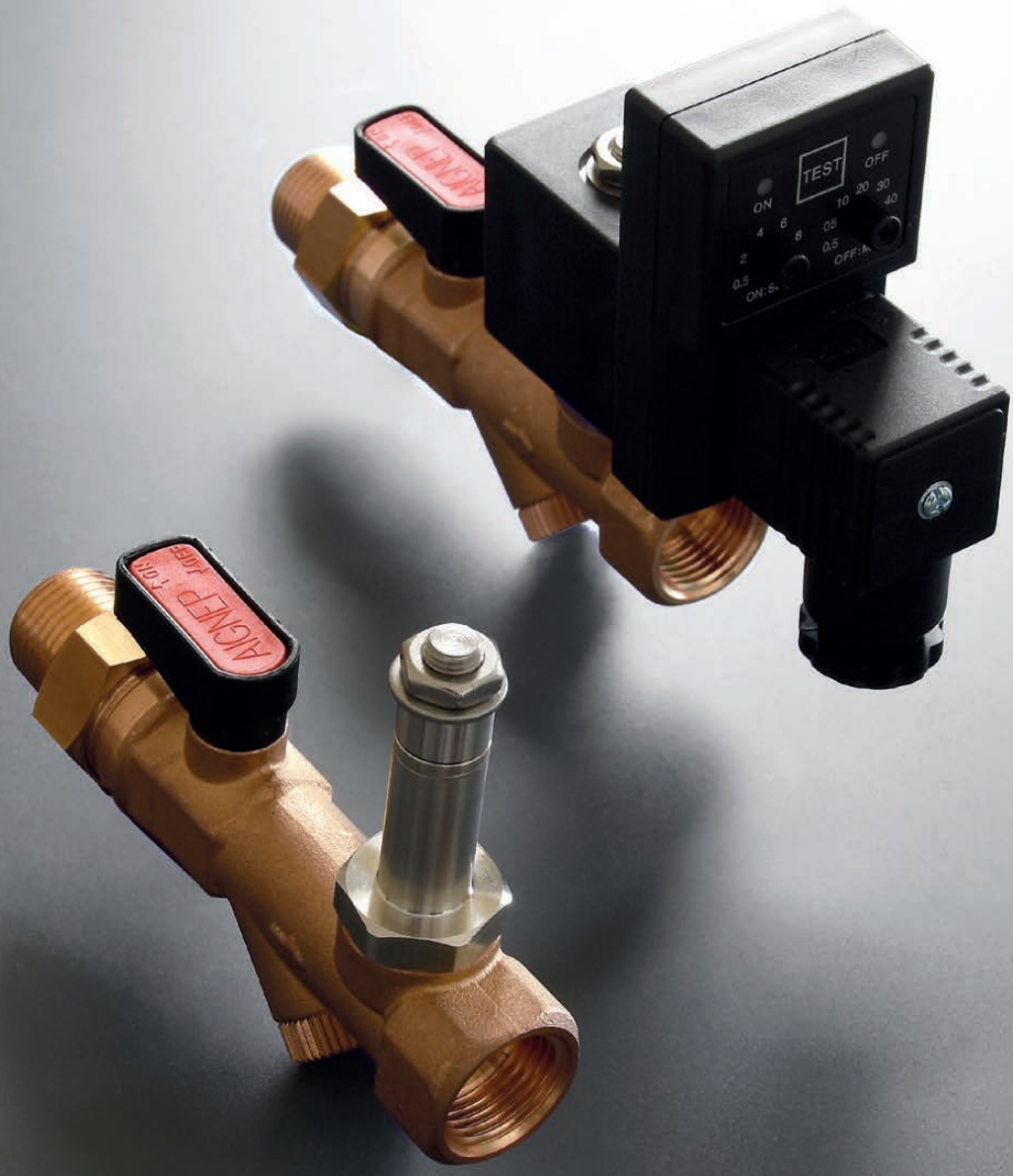
ROBINET DE PURGE DES CONDENSATS

VÁLVULA DE VACIADO

VÁLVULA DE DRENAGEM



$\Delta P = 0$ bar



Serie 90975 - 90976

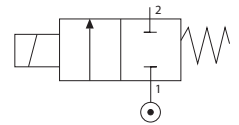
SERIE 90975 - 90976

VALVOLA DI SCARICO CONDENZA

DRAIN VALVE
 ABLASSVENTIL
 VANNE DE PURGE DES CONDENSATS
 VÁLVULA DE VACIADO
 VÁLVULA DE DRENAGEM

2/2 NC

3/8" - 1/2"



Materiali e Componenti	IT	Materials and Components	GB	Materialien und Komponenten	DE
1 Corpo: Ottone CW617N		1 Body: Brass CW617N		1 Körper: Messing CW617N	
2 Tenute: NBR		2 Seals: NBR		2 Dichtung: NBR	
3 Tubo guida: Acciaio Inox		3 Armature tube: Stainless steel		3 Führungsrohr: Edelstahl	
4 Nucleo fisso e mobile: Acciaio Inox AISI 430FR		4 Fixed and mobile core: Stainless steel AISI 430FR		4 Kern: Edelstahl AISI 430FR	
5 Molle: Acciaio Inox		5 Springs: Stainless steel		5 Feder: Edelstahl	
6 A richiesta disponibile versione VDE con bobina inclusa		6 VDE version with coil included available upon request		6 VDE-Ausführung mit Spule inklusive auf Anfrage	

Matériaux et Composants	FR	Materiales y componentes	ES	Materiais e Componentes	PT
1 Corps: Laiton CW617N		1 Cuerpo: Latón CW617N		1 Corpo: Latão CW617N	
2 Joints: NBR		2 Juntas: NBR		2 Vedações: NBR	
3 Tube de pilotage: Acier inox		3 Tubo guía: Acero inox		3 Tubo Guia: Aço-inox	
4 Noyau: Acier inox AISI 430FR		4 Núcleo fijo y móvil: Acero inox AISI 430FR		4 Núcleo fixo e móvel I: Aço-inox AISI 430FR	
5 Ressort: Acier inox		5 Muelle: Acero inox		5 Mola: Aço-inox	
6 Version VDE avec bobine incluse disponible sur demande		6 Versión VDE con bobina incluida disponible bajo solicitud		6 Versão VDE com bobina incluída disponível sob solicitação	

Bar

Pressione massima ammissibile
 Maximum allowable pressure
 Max. Betriebsdruck
 Pression de service max.
 Presión máxima admisible
 Pressão máxima admissível

40 bar

Grado di filtrazione
 Degree of filtration
 Abscheidegrad
 Degré de filtration
 Grado de filtración
 Grau de filtração

500 µm

Temperatura ambiente con bobine in classe H
 Room temperature with coil class H
 Raumtemperatur, mit Spule der Klasse H
 Température ambiante, avec bobine classe H
 Temperatura ambiente con bobina clase H
 Temperatura ambiente com bobina de classe H

**- 10 °C
 + 80 °C**

Nipplo conico orientabile (3 pezzi)
 Taper nipple (3 pieces)
 Doppelnippel konisch einstellbar (3 Stück)
 Mamelon double (3 pièces)
 Machón cónico orientable (3 piezas)
 Niple orientável com rosca cônica (3 partes)

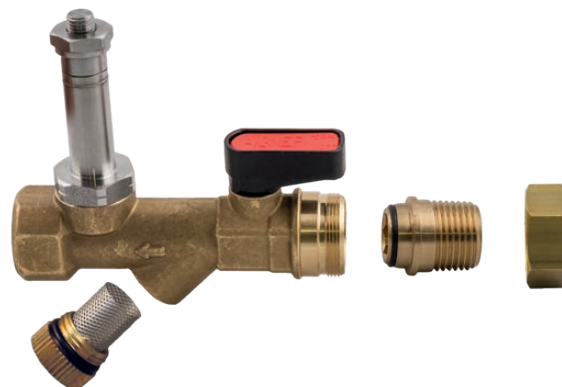
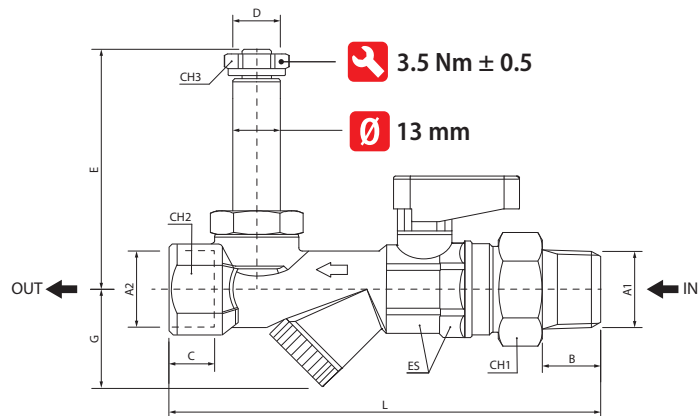
Timer analogico e digitale
 Analog and digital timer
 Analoge und digitale Timer
 Temporisation analogique et numérique
 Temporizador analógico y digital
 Temporizador analógico e digital

Valvola a sfera manuale
 Manual ball valve
 Kugelhähne manuelles
 Robinet a boisseau sphérique manuel
 Válvulas a esfera manual
 Válvulas de esfera manual

Code	Conessioni Port size Verbindungen Connexions Conexiones Conexões		Materiale tenuta Sealing materials Dichtungswerkstoffe Matériau joint Material juntas Material das vedações	Ø Orifizio Ø Orifice Ø Dn Ø Passage Ø Orificio	Viscosità Viscosity Viskosität Viscosité Viscosidad Viscosidade	Kv	Pressione differenziale (OPD) Differential pressure (OPD) Differenzdruck (OPD) Pression différentielle (OPD) Presión diferencial (OPD) Pressão diferencial (OPD)			Potenza Power Leistung Puissance Potencia Potência		Bobine Coils Spulen Bobines Bobinas	
	A1	A2					mm	cSt	m³/h	Min	Max DC	Max AC	W
90975 00 004 90976 00 004	3/8"	1/2"	NBR -10°C +90°C	3	53	0.21	0	10	21	8	14	30	C - SOL20
												16	30
90975 00 005 90976 00 005	1/2"	1/2"			53	0.21	0	10	21	8	14	30	C - SOL20
								16	30	14	21	30	D - SOL20
								40	40	22	31	36	E - SOL21
								40	40	22	31	36	E - SOL21

Temporizzatore non incluso - Timer not included - Timer nicht inklusive - Timer non incluse - Temporizador no incluido - Timer não incluído

Bobina non inclusa - Coil not included - Magnetspulen separat - Bobines non incluse - Bobina no incluída - Bobinas não incluídas



Code (Gas)	A1	A2	B	C	D	CH1	CH2	CH3	L	E	ES	G	Pack.
90975 00 004	3/8"	1/2"	11.5	12	13	27	25	16	113.5	65.5	22 - 23	26.5	1
90975 00 005	1/2"	1/2"	16	12	13	27	25	16	117.5	65.5	22 - 23	26.5	1
Code (NPTF)	A1	A2	B	C	D	CH1	CH2	CH3	L	E	ES	G	Pack.
90976 00 004	3/8"	1/2"	11.5	12	13	27	25	16	113.5	65.5	22 - 23	26.5	1
90976 00 005	1/2"	1/2"	16	12	13	27	25	16	117.5	65.5	22 - 23	26.5	1

90985

TEMPORIZZATORE ANALOGICO DIN43650A

ANALOG TIMER DIN43650A

TIMER ANALOG DIN43650A

TEMPORISATION ANALOGIQUE DIN43650A

TEMPORIZADOR ANALOGICO DIN43650A

TEMPORIZADOR ANALÓGICO DIN43650A



Code

Pack.

90985 00 001

1

min

max



Temperature

- 10 °C

+ 50 °C



Caratteristiche

Features

Features

Traits

Características

Recursos

- 24 - 240V AC/DC
- IP65 - EN6052
- 1 A Max
- 0.5 - 10 Sec. ON
- 0.5 - 45 Min. OFF
- Reset/Test

90987

TEMPORIZZATORE DIGITALE DIN43650A

DIGITAL TIMER DIN43650A

DIGITALER TIMER DIN43650A

TIMER DIGITAL DIN43650A

DIGITAL TEMPORIZADOR DIN43650A

TIMER DIGITAL DIN43650A



Code

Voltage

Power consumption

Pack.

90987 00 001

7 - 36V AC/DC

20mA MAX

1

90987 00 002

110 - 240V AC/DC

10mA MAX

1

min

max



Temperature

- 10 °C

+ 70 °C



Caratteristiche

Features

Features

Traits

Características

Recursos

- Insulation Voltage: 100V AC - 1 minute
- Insulation Resistance: 50MΩ (500VDC)
- IP65 - EN6052
- Output Current: 1.5 A Max
- 1 Sec. - 100 Hours -> ON
- 1 Sec. - 100 Hours -> OFF
- 4 DIGIT: Mode/Add/Enter/Reset

BOBINE: SERIE C, D, E, V-30mm

COILS: SERIES C, D, E, V-30mm

SPULEN: SERIES C, D, E, V-30mm

BOBINES: SÉRIES C, D, E, V-30mm

BOBINAS: SERIES C, D, E, V-30mm

BOBINAS: SÉRIES C, D, E, V-30mm

PAG: 19.5/19.6/19.7/19.9

PAG: 19.5/19.6/19.7/19.9

PAG: 19.5/19.6/19.7/19.9

PAG: 19.5/19.6/19.7/19.9

PAG: 19.5/19.6/19.7/19.9

PAG: 19.5/19.6/19.7/19.9

CONNETTORI

CONNECTORS

STECKER

CONNECTEURS

CONECTORES

CONECTORES

PAG: 19.12

PAG: 19.12

PAG: 19.12

PAG: 19.12

PAG: 19.12

PAG: 19.12