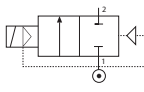




**2/2 NC**

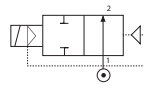


**1/4" → 1"**

Pag. 12.4






**2/2 NO**

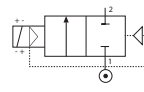


**1/4" → 1"**

Pag. 12.6





**2/2 LATCHING**



**1/4" → 1"**

Pag. 12.8




**22 mm**

**Serie A**

Pag. 19.2




**30 mm**

**Serie B**

Pag. 19.3




**30 mm**

**Serie X**

Pag. 19.4




**22 mm**

**Serie V - 22mm**

Pag. 19.8




**30 mm**

**Serie V - 30mm**

Pag. 19.9




**Connectors**

Pag. 19.11 / 19.13



Aignep si riserva il diritto di variare modelli e dimensioni senza preavviso - Aignep reserves the right to vary models and dimensions without notice - Aignep behält sich das recht vor Daten ohne Ankündigung zu ändern  
 Aignep se réserve le droit de modifier les données sans préavis - Aignep se reserva el derecho de modificar modelos y dimensiones sin previo aviso - Aignep reserva-se o direito de alterar os modelos e dimensões sem prévio aviso

## ELETTROVALVOLE SERVO-AZIONATE IN ACCIAIO INOX AISI 316L

*SERVO-ASSISTED SOLENOID VALVES IN STAINLESS STEEL AISI 316L*

*SERVO-GESTEUERTE MAGNETVENTILE BETÄTIGUNG EDELSTAHL AISI 316L*

*ÉLECTROVANNES SERVO ASSISTEES EN ACIER INOX AISI 316L*

*ELECTROVALVULA SERVOACCIONADA EN ACERO INOX AISI 316L*

*ELETROVÁLVULAS SERVO-PILOTADAS EM AÇO INOX AISI 316L*



II 2 G/D Ex h

C US  
CSA C22.2

**AISI 316L**



\*Upon Request



# Serie X4F

Le elettrovalvole serie X4F – servo-azionate con corpo filettato in acciaio inox 316L – si identificano per la possibilità di gestire portate elevate e per l'affidabilità nelle prestazioni che ne consentono l'utilizzo in una vasta gamma di applicazioni. Grazie ai materiali utilizzati offrono un'ottima compatibilità sia a contatto con fluidi aggressivi e corrosivi che alimentari. Garantiscono prestazioni elevate con bobine di diverse taglie e potenze (serie A e B), a basso consumo energetico, inclusa la possibilità di installazione in aree potenzialmente esplosive (con bobina ATEX serie X). (A richiesta è disponibile la versione certificata VDE con bobina inclusa).

#### Principali vantaggi

- Contatto con fluidi alimentari, aggressivi e corrosivi
- Connessioni da 1/4" a 1"
- Orifici dal Ø 10 mm al Ø 25 mm
- Pressioni di lavoro fino a 25 bar
- Guarnizioni FKM e EPDM conformi FDA, ACS, WRAS
- Grado di protezione IP67 con connettore e kit antiumidità

#### Applicazioni

- Acqua, Oli, Liquidi neutri e corrosivi
- Gestione risorse idriche, Trattamento acque
- Industria alimentare, Sistemi di lavaggio
- Processi industriali, Refrigerazione
- Aria, Gas inerti e aggressivi
- Ossigeno, Vapore
- Industria Chimica e Petrochimica

Les électrovannes de la série X4F - servo-assistées avec corps fileté en acier inoxydable 316L - se distinguent par leur capacité à gérer des débits élevés et par des performances fiables qui permettent de les utiliser dans une large gamme d'applications. Grâce aux matériaux utilisés, elle offre une excellente compatibilité aussi bien au contact des fluides agressifs et corrosifs qu'avec les fluides alimentaires.

Il garantit des performances élevées avec des bobines de différentes tailles et puissances (séries A et B), une faible consommation d'énergie, y compris la possibilité d'installation dans des environnements potentiellement explosifs (avec bobine ATEX série X). (La version certifiée VDE avec bobine incluse est disponible sur demande).

#### Principaux avantages

- Contact avec aliments, fluides agressifs et corrosifs
- Connexions de 1/4" à 1"
- Orifices de Ø 10 mm à Ø 25 mm
- Pressions d'utilisation jusqu'à 25 bar
- Étanchéité FKM et EPDM conforme FDA, ACS, WRAS
- Degré de protection IP67 avec connecteur et kit anti-humidité

#### Applications

- Eau, Huiles, Liquides neutres et corrosifs
- Gestion de l'eau, Traitement de l'eau
- Industrie alimentaire, Systèmes de lavage
- Procédés industriels, Réfrigération
- Air, Gaz inertes et agressifs
- Oxygène, Vapeur
- Industrie chimique et pétrochimique

The X4F series solenoid valves – servo-assisted with 316L stainless steel threaded body – stand out for their ability to handle high flow rates and for the reliable performance which allows to be used in a wide range of applications. Thanks to the materials used, it offer excellent compatibility both in contact with aggressive and corrosive fluids and with food fluids.

It guarantee high performance with coils of different sizes and powers (series A and B), low energy consumption, including the possibility of installation in potentially explosive environments (with ATEX coil X series).

(The VDE-certified version with included coil is available upon request).

#### Main advantages

- Contact with food, aggressive and corrosive fluids
- Connections from 1/4" to 1"
- Orifices from Ø 10 mm up to Ø 25 mm
- Working pressures up to 25 bar
- FKM and EPDM sealing compliant FDA, ACS, WRAS
- IP67 protection degree with connector and anti-humidity kit

#### Applications

- Water, Oils, Neutral and corrosive liquids
- Water management, Water treatment
- Food industry, Washing systems
- Industrial processes, Refrigeration
- Air, Inert and aggressive gases
- Oxygen, Steam
- Chemical and Petrochemical industry

Las electroválvulas de la serie X4F, servoasistidas con cuerpo roscado de acero inoxidable 316L, destacan por su capacidad para manejar altos caudales y por un rendimiento fiable que permite ser utilizada en una amplia gama de aplicaciones. Gracias a los materiales utilizados, ofrece una excelente compatibilidad tanto en contacto con fluidos agresivos y corrosivos como con fluidos alimentarios.

Garantiza altas prestaciones con bobinas de diferentes tamaños y potencias (series A y B), bajo consumo energético, incluyendo la posibilidad de instalación en ambientes potencialmente explosivos (con bobina ATEX serie X). (Bajo solicitud está disponible la versión certificada VDE con bobina incluida).

#### Principales ventajas

- Contacto con alimentos, fluidos agresivos y corrosivos
- Conexiones de 1/4" a 1"
- Orificios desde Ø 10 mm hasta Ø 25 mm
- Presiones de trabajo hasta 25 bar
- Membranas FKM y EPDM conforme a FDA, ACS, WRAS
- Grado de protección IP67 con conector y kit antihumedad

#### Aplicaciones

- Agua, Aceites, Líquidos neutros y corrosivos
- Gestión del agua, Tratamiento de agua
- Industria alimentaria, Sistemas de lavado
- Procesos Industriales, Refrigeración
- Aire, Gases inertes y agresivos
- Oxígeno, Vapor
- Industria química y petroquímica

Die servogesteuerten Magnetventile der Serie X4F - mit einem Gehäuse aus Edelstahl 316L - sind insbesondere für Anwendungen mit hohen Durchflussmengen sowie dem Einsatz in aggressiven und korrosiven Flüssigkeiten als auch mit flüssigen Lebensmitteln geeignet. Diese Eigenschaften bieten ein weites Anwendungsfeld.

Die Magnetventile garantieren mit Spulen verschiedener Größen und Leistungen (Serie A und B) und einen geringeren Energieverbrauch sowie der Möglichkeit der Installation in explosionsgefährdeten Umgebungen (mit der ATEX-Spule der Serie X).

(VDE-zertifizierte Ausführung mit Spule auf Anfrage erhältlich).

#### Vorteile

- Kontakt mit Lebensmitteln, aggressiven und korrosiven Flüssigkeiten
- Anschlüsse von 1/4" bis 1"
- Öffnungen von Ø 10 mm bis zu Ø 25 mm
- Betriebsdruck bis zu 25 bar
- FKM- und EPDM-Dichtungen gemäß FDA, ACS, WRAS
- IP67 Schutz mit Anschlussstück und Anti-Feuchtigkeits-Kit

#### Anwendungen

- Wasser, Öle, neutrale und korrosive Flüssigkeiten
- Wassermanagement, Wasseraufbereitung
- Lebensmittelindustrie, Waschanlagen
- Industrielle Prozesse, Kältetechnik
- Luft, inerte und aggressive Gase
- Sauerstoff und Dampf
- Chemische und petrochemische Industrie

As válvulas solenoides da série X4F – servo-assistidas com corpo roscado em aço inoxidável 316L – destacam-se pela capacidade de lidar com altas vazões e pelo desempenho confiável que permite o uso em uma ampla gama de aplicações. Graças aos materiais utilizados, oferece excelente compatibilidade tanto em contato com fluidos agressivos e corrosivos quanto com fluidos alimentícios.

Garante alto desempenho com bobinas de diferentes tamanhos e potências (séries A e B), baixo consumo de energia, inclusive com possibilidade de instalação em ambientes potencialmente explosivos (com bobina ATEX série X).

(Mediante solicitação, está disponível a versão certificada VDE com bobina incluída).

#### Principais vantagens

- Contato com alimentos, fluidos agressivos e corrosivos
- Conexões de 1/4" a 1"
- Orifícios de Ø 10 mm até Ø 25 mm
- Pressões de trabalho até 25 bar
- Vedação FKM e EPDM compatível com FDA, ACS, WRAS
- Grau de proteção IP67 com conector e kit anti-umidade

#### Aplicações

- Água, óleos, líquidos neutros e corrosivos
- Gestão de água, Tratamento de água
- Indústria alimentar, Sistemas de limpeza e lavagem em geral
- Processos Industriais, Refrigeração
- Ar, gases inertes e agressivos
- Oxigênio, Vapor
- Indústria química e petroquímica



<b>Caratteristiche generali - 01F</b>	<b>IT</b>	<b>General features - 01F</b>	<b>GB</b>	<b>Eigenschaften - 01F</b>	<b>DE</b>
<ul style="list-style-type: none"> <li>- Posizione di montaggio universale</li> <li>- Kit operatore Ø 10 mm</li> <li>- Certificazione valvole: ATEX II 2G/D Ex h</li> <li>- Bobine: classe H -  - CSA C22.2 - ATEX II 2G/D Ex m</li> <li>- A richiesta disponibile versione VDE con bobina inclusa</li> </ul>		<ul style="list-style-type: none"> <li>- Universal mounting position</li> <li>- Operator kit Ø 10 mm</li> <li>- ATEX II 2G/D Ex h certification</li> <li>- Coils: Class H -  - CSA C22.2 - ATEX II 2G/D Ex m</li> <li>- VDE version with coil included available upon request</li> </ul>		<ul style="list-style-type: none"> <li>- Einbaulage universal</li> <li>- Bausatz Ø 10 mm</li> <li>- ATEX II 2G/D Ex h zulassung</li> <li>- Spulenkategorie H -  - CSA C22.2 - ATEX II 2G/D Ex m</li> <li>- VDE-Ausführung mit Spule inklusive auf Anfrage</li> </ul>	
<b>Caractéristiques générales - 01F</b>	<b>FR</b>	<b>Características generales - 01F</b>	<b>ES</b>	<b>Características gerais - 01F</b>	<b>PT</b>
<ul style="list-style-type: none"> <li>- Position de montage universelle</li> <li>- Kit opérateur Ø 10 mm</li> <li>- Certification ATEX II 2G/D Ex h</li> <li>- Bobine: classe H -  - CSA C22.2 - ATEX II 2G/D Ex m</li> <li>- Version VDE avec bobine incluse disponible sur demande</li> </ul>		<ul style="list-style-type: none"> <li>- Posición de montaje universal</li> <li>- Kit operador Ø 10 mm</li> <li>- Certificación ATEX II 2G/D Ex h</li> <li>- Bobinas: clase H -  - CSA C22.2 - ATEX II 2G/D Ex m</li> <li>- Versión VDE con bobina incluida disponible bajo solicitud</li> </ul>		<ul style="list-style-type: none"> <li>- Posição de montagem universal</li> <li>- Kit do operador Ø 10 mm</li> <li>- Certificação ATEX II 2G/D Ex h</li> <li>- Bobinas: classe H -  - CSA C22.2 - ATEX II 2G/D Ex m</li> <li>- Versão VDE com bobina incluída disponível sob solicitação</li> </ul>	

**Tabella dei codici di ordinazione**

Ordering codes

Bestellschlüssel

Composition de la référence de commande

Tabla para definición de código

Tabela de código de compra

SERIE	Connessione Port size Masse Dimension Tamaño Tamanho	Funzione Functions Funktion Fonctions Función Funções	Orifizio Orifice Dn Passage Orifizio Orificio	Materiale guarnizioni Sealing materials Dichtungswerkstoffe Matériaux des joints Material juntas Material das vedações	Versione Version Ausführung Version Versión Versão	Filettatura Thread Gewinde Filetage Rosca Rosca
-------	---	--	--	---	---	--

<b>X</b>	<b>4</b>	<b>F</b>	<b>03</b>	<b>1</b>	<b>10</b>	<b>N</b>	<b>*</b>	<b>□</b>
			<b>03 = 1/4"</b>	<b>1 = 2/2 NC</b>	<b>10 = 10 mm</b>	<b>N = NBR</b>	<b>* = Selezionare la versione</b>	<b>= Gas</b>
			<b>04 = 3/8"</b>	<b>Normalmente chiusa</b>	<b>14 = 14 mm</b>	<b>E = EPDM</b>	<i>Select the version</i>	<b>N = NPTF</b>
			<b>05 = 1/2"</b>	<i>Normally closed</i>	<b>18 = 18 mm</b>	<b>V = FKM</b>	<i>Wählen Sie die Version</i>	
			<b>07 = 3/4"</b>	<i>Normalerweise geschlossen</i>	<b>25 = 25 mm</b>		<i>Wählen Sie die Version</i>	
			<b>09 = 1"</b>	<b>2 = 2/2 NO</b>			<i>Sélectionner la version</i>	
				<i>Normally open</i>			<i>Selecione a versão</i>	
				<b>B = 2/2</b>			↓	
				<b>Bistabile</b>			2/2 NC → Pag. 15.4	
				<i>Latching</i>			2/2 NO → Pag. 15.6	
				<i>Bistabil</i>			↓	
				<i>Bistable</i>			<b>Ex: Version H → X4F 03 1 10 N H</b>	
				<i>Biestable</i>			<b>Version 0 → X4F 03 1 10 N 0</b>	
				<i>Biestável</i>				

<b>BOBINE: SERIE A, B, X, C, D, E, V-22-30mm</b>	<b>PAG: 19.2/19.3/19.4/19.5/19.6/19.7/19.8/19.9</b>	<b>CONNETTORI</b>	<b>PAG: 19.11 / 19.13</b>
COILS: SERIES A, B, X, C, D, E, V-22-30mm	PAG: 19.2/19.3/19.4/19.5/19.6/19.7/19.8/19.9	CONNECTORS	PAG: 19.11 / 19.13
SPULEN: SERIES A, B, X, C, D, E, V-22-30mm	PAG: 19.2/19.3/19.4/19.5/19.6/19.7/19.8/19.9	STECKER	PAG: 19.11 / 19.13
BOBINES: SÉRIES A, B, X, C, D, E, V-22-30mm	PAG: 19.2/19.3/19.4/19.5/19.6/19.7/19.8/19.9	CONNECTEURS	PAG: 19.11 / 19.13
BOBINAS: SERIES A, B, X, C, D, E, V-22-30mm	PAG: 19.2/19.3/19.4/19.5/19.6/19.7/19.8/19.9	CONECTORES	PAG: 19.11 / 19.13
BOBINAS: SÉRIES A, B, X, C, D, E, V-22-30mm	PAG: 19.2/19.3/19.4/19.5/19.6/19.7/19.8/19.9	CONECTORES	PAG: 19.11 / 19.13

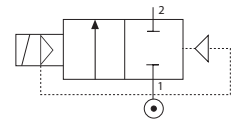



**SERIE X4F**

**ELETTROVALVOLE SERVO-AZIONATE CON CORPO IN ACCIAIO INOX AISI 316L**

SERVO-ASSISTED SOLENOID VALVES IN STAINLESS STEEL AISI 316L  
 SERVO-GESTEUERTE MAGNETVENTILE MIT KÖRPER EDELSTAHL AISI 316L  
 ÉLECTROVANNES SERVO ASSISTEES AVEC CORPS EN ACIER INOX AISI 316L  
 ELECTROVALVULA SERVOACCIONADA CON CUERPO EN ACERO INOX AISI 316L  
 ELETTROVÁLVULAS SERVO-PILOTADAS COM CORPO EM AÇO INOX AISI 316L


**2/2 NC**    **1/4" → 1"**






**Anello di sfasamento argentato su richiesta**  
 Silver-plated shading ring on request  
 Versilberter Schattierungsring auf anfrage  
 Anneau d'ombrage argentée sur demande  
 Anillo de sombreado plateado bajo pedido  
 Anel de sombreamento banhado a prata sob pedido

Materiali e Componenti	IT	Materials and Components	GB	Materialien und Komponenten	DE
1 Corpo: Acciaio Inox AISI 316L 2 Tenute: NBR - EPDM - FKM 3 Tubo guida: Acciaio Inox 4 Nucleo fisso e mobile: Acciaio Inox AISI 430FR 5 Molle: Acciaio Inox 6 Anello di sfasamento: Rame		1 Body: Stainless steel AISI 316L 2 Seals: NBR - EPDM - FKM 3 Armature tube: Stainless steel 4 Fixed and mobile core: Stainless steel AISI 430FR 5 Springs: Stainless steel 6 Shading ring: Copper		1 Körper: Edelstahl AISI 316L 2 Dichtung: NBR - EPDM - FKM 3 Führungsrohr: Edelstahl 4 Kern: Edelstahl AISI 430FR 5 Feder: Edelstahl 6 Schattierung Ring: Kupfer	
Matériaux et Composants	FR	Materiales y componentes	ES	Materialis e Componentes	PT
1 Corps: Acier inox AISI 316L 2 Joints: NBR - EPDM - FKM 3 Tube de pilotage: Acier inox 4 Noyau: Acier inox AISI 430FR 5 Ressort: Acier inox 6 Anneaux d'ombrage : cuivre		1 Cuerpo: Acero inox AISI 316L 2 Juntas: NBR - EPDM - FKM 3 Tubo guía: Acero inox 4 Núcleo fijo y móvil: Acero inox AISI 430FR 5 Muelle: Acero inox 6 Anillo de sombreado: Cobre		1 Corpo: Aço-inox AISI 316L 2 Vedações: NBR - EPDM - FKM 3 Tubo Guia: Aço-inox 4 Núcleo fixo e móvel I: Aço-inox AISI 430FR 5 Mola: Aço-inox 6 Anel de sombreamento: Cobre	




**Pressione massima ammissibile**  
 Maximum allowable pressure  
 Max. Betriebsdruck  
 Pression de service max.  
 Presión máxima admisible  
 Pressão máxima admissível

**25 bar**



**Tabella compatibilità e materiali**  
 Compatibility and materials table  
 Beständigkeitsübersicht  
 Tableau de compatibilité des matériaux  
 Tabla de compatibilidad de materiales  
 Tabela de compatibilidade química

**Pag. 0.21 - 0.22**



**Temperatura ambiente con bobine in classe H**  
 Room temperature with coil class H  
 Raumtemperatur, mit Spule der Klasse H  
 Température ambiante, avec bobine classe H  
 Temperatura ambiente con bobina clase H  
 Temperatura ambiente com bobina de classe H

**- 10 °C**  
**+ 80 °C**

<b>OPZIONI SU RICHIESTA - OPTIONS ON REQUEST - OPTIONEN AUF ANFRAGE - OPTIONS SUR DEMANDE - OPCIONES BAJO PEDIDO - OPÇÕES SOB ENCOMENDA</b>
Anello di sfasamento argentato - Silver-plated shading ring - Versilberter Schattierungsring Anneau d'ombrage argentée - Anillo de sombreado plateado - Anel de sombreamento banhado a prata
Versione idonea per utilizzo con ossigeno industriale - Version suitable for use with industrial oxygen - Version für industrie sauerstoff Version adaptée à une utilisation avec de l'oxygène industriel - Versión idónea para el uso con oxígeno industrial - Versão adequada para utilização com oxigênio industrial
Valvola con certificazione VDE in abbinamento a bobina - VDE-certified valve with associated coil - VDE zertifiziertes ventil mit zugeordneter spule - Vanne certifiée VDE avec bobine associée - Válvula certificada VDE con bobina asociada - Válvula certificada VDE com bobina associada

Code	Materiale tenute Sealing materials Dichtungswerkstoffe Matériau joint Material juntas Material das vedações	Connessioni Port size Verbindungen Connexions Conexiones Conexões	Ø Orifizio Ø Orifice Ø Dn Ø Passage Ø Orificio Ø Orificio	Viscosità Viscosity Viskosität Viscosité Viscosidad Viscosidade	Kv	Pressione differenziale (OPD) Differential pressure (OPD) Differenzdruck (OPD) Pression différentielle (OPD) Presión diferencial (OPD) Pressão diferencial (OPD)			Potenza Power Leistung Puissance Potencia Potência			Bobine Coils Spulen Bobines Bobinas Bobinas	
						Min	Max DC	Max AC	DC	AC	ATEX Ex m	Size	Serie A - pag. 19.2 B - pag. 19.3 X - pag. 19.4
		ISO 228	mm	cSt	m <sup>3</sup> /h	Bar							

## H

Senza comando manuale - Without manual override - Ohne handbetätigung  
Sans commande manuelle - Sin comando manual - Sem acionamento manual

X4F 03 1 10 _ H	N = NBR -10°C +90°C	1/4"	10	25	1.88	0.15	16	16	6.5	7.5	-	22	A - SOL10	
							18	18	8	11	-	30	B - SOL11	
								16	18	-	-	5.3	30	X - SOLX4
X4F 04 1 14 _ H	V = FKM -30°C +140°C	3/8"	14	25	3.32	0.15	16	16	6.5	7.5	-	22	A - SOL10	
								18	18	8	11	-	30	B - SOL11
								16	18	-	-	5.3	30	X - SOLX4
X4F 05 1 14 _ H	E = EPDM -10°C +140°C	1/2"	14	25	3.53	0.15	16	16	6.5	7.5	-	22	A - SOL10	
								18	18	8	11	-	30	B - SOL11
								16	18	-	-	5.3	30	X - SOLX4
X4F 07 1 18 _ H		3/4"	18	25	5.56	0.15	16	16	6.5	7.5	-	22	A - SOL10	
								18	18	8	11	-	30	B - SOL11
								16	18	-	-	5.3	30	X - SOLX4
X4F 09 1 25 _ H		1"	25	25	10.97	0.15	16	16	6.5	7.5	-	22	A - SOL10	
								18	18	8	11	-	30	B - SOL11
								16	18	-	-	5.3	30	X - SOLX4

## O

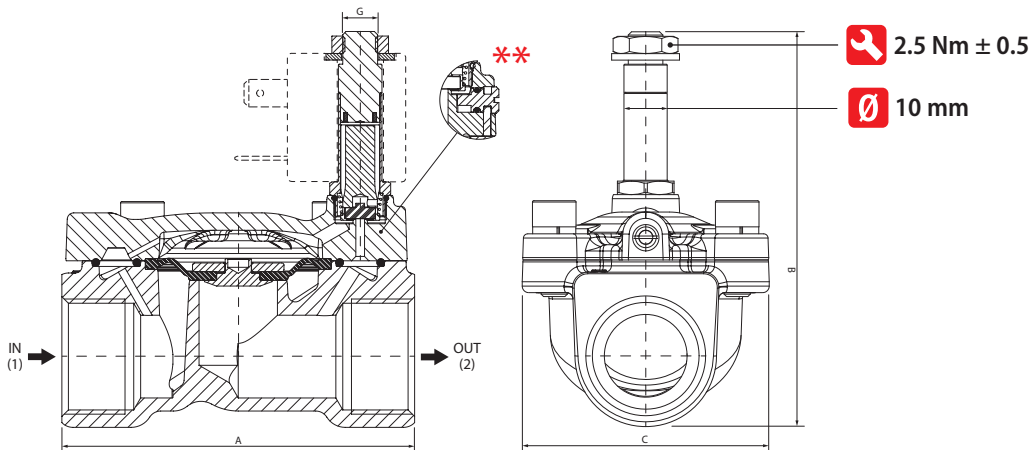
Con comando manuale - With manual override - Handbetätigung  
Avec commande manuelle - Con comando manual - Com acionamento manual

X4F 03 1 10 _ O	N = NBR -10°C +90°C	1/4"	10	25	1.88	0.15	16	16	6.5	7.5	-	22	A - SOL10	
								18	18	8	11	-	30	B - SOL11
								16	18	-	-	5.3	30	X - SOLX4
X4F 04 1 14 _ O	V = FKM -30°C +140°C	3/8"	14	25	3.32	0.15	16	16	6.5	7.5	-	22	A - SOL10	
								18	18	8	11	-	30	B - SOL11
								16	18	-	-	5.3	30	X - SOLX4
X4F 05 1 14 _ O	E = EPDM -10°C +140°C	1/2"	14	25	3.53	0.15	16	16	6.5	7.5	-	22	A - SOL10	
								18	18	8	11	-	30	B - SOL11
								16	18	-	-	5.3	30	X - SOLX4
X4F 07 1 18 _ O		3/4"	18	25	5.56	0.15	16	16	6.5	7.5	-	22	A - SOL10	
								18	18	8	11	-	30	B - SOL11
								16	18	-	-	5.3	30	X - SOLX4
X4F 09 1 25 _ O		1"	25	25	10.97	0.15	16	16	6.5	7.5	-	22	A - SOL10	
								18	18	8	11	-	30	B - SOL11
								16	18	-	-	5.3	30	X - SOLX4

① Selezionare tenuta - Select seal material - Wählen Sie das Dichtungsmaterial aus - Sélectionner matériau d'étanchéité - Seleccionar material sellado - Seleccionar material de vedação

EPDM - P max= 2.5 bar: Con vapore - With steam - Mit dampf - Avec vapeur - Con vapor - Com vapor

Bobina non inclusa - Coil not included - Magnetspulen separat - Bobines non incluse - Bobina no incluida - Bobinas não incluídas



\*\* Comando manuale  
\*\* Manual override  
\*\* Handbetätigung  
\*\* Commande manuelle  
\*\* Comando manual  
\*\* Acionamento manual

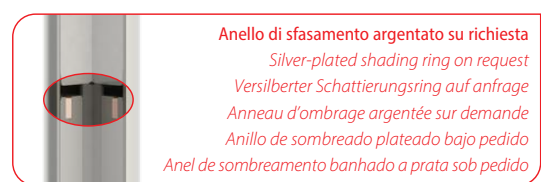
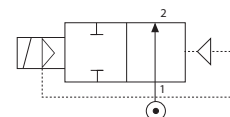
Size	A	B	C	G
1/4"	55.5	72.5	35.2	M8 x 0.75
3/8"	65.3	80.1	46.4	M8 x 0.75
1/2"	65.3	80.1	46.4	M8 x 0.75
3/4"	81	90.9	56.7	M8 x 0.75
1"	95	97	65	M8 x 0.75

**SERIE X4F**

**ELETTROVALVOLE SERVO-AZIONATE CON CORPO IN ACCIAIO INOX AISI 316L**

SERVO-ASSISTED SOLENOID VALVES IN STAINLESS STEEL AISI 316L  
 SERVO-GESTEUERTE MAGNETVENTILE MIT KÖRPER EDELSTAHL AISI 316L  
 ÉLECTROVANNES SERVO ASSISTEES AVEC CORPS EN ACIER INOX AISI 316L  
 ELECTROVALVULA SERVOACCIONADA CON CUERPO EN ACERO INOX AISI 316L  
 ELETRÓVALVULAS SERVO-PILOTADAS COM CORPO EM AÇO INOX AISI 316L

**2/2 NO**    **1/4" → 1"**



**Anello di sfasamento argentato su richiesta**  
 Silver-plated shading ring on request  
 Versilberter Schattierungsring auf anfrage  
 Anneau d'ombrage argentée sur demande  
 Anillo de sombreado plateado bajo pedido  
 Anel de sombreado banhado a prata sob pedido

Materiali e Componenti	IT	Materials and Components	GB	Materialien und Komponenten	DE
1 Corpo: Acciaio Inox AISI 316L		1 Body: Stainless steel AISI 316L		1 Körper: Edelstahl AISI 316L	
2 Tenute: NBR - EPDM - FKM		2 Seals: NBR - EPDM - FKM		2 Dichtung: NBR - EPDM - FKM	
3 Tubo guida: Acciaio Inox		3 Armature tube: Stainless steel		3 Führungsrohr: Edelstahl	
4 Nucleo fisso e mobile: Acciaio Inox AISI 430FR		4 Fixed and mobile core: Stainless steel AISI 430FR		4 Kern: Edelstahl AISI 430FR	
5 Molle: Acciaio Inox		5 Springs: Stainless steel		5 Feder: Edelstahl	
6 Anello di sfasamento: Rame		6 Shading ring: Copper		6 Schattierung Ring: Kupfer	

Matériaux et Composants	FR	Materiales y componentes	ES	Materialis e Componentes	PT
1 Corps: Acier inox AISI 316L		1 Cuerpo: Acero inox AISI 316L		1 Corpo: Aço-inox AISI 316L	
2 Joints: NBR - EPDM - FKM		2 Juntas: NBR - EPDM - FKM		2 Vedações: NBR - EPDM - FKM	
3 Tube de pilotage: Acier inox		3 Tubo guía: Acero inox		3 Tubo Guia: Aço-inox	
4 Noyau: Acier inox AISI 430FR		4 Núcleo fijo y móvil: Acero inox AISI 430FR		4 Núcleo fixo e móvel I: Aço-inox AISI 430FR	
5 Ressort: Acier inox		5 Muelle: Acero inox		5 Mola: Aço-inox	
6 Anneaux d'ombrage : cuivre		6 Anillo de sombreado: Cobre		6 Anel de sombreado: Cobre	



**Pressione massima ammissibile**  
 Maximum allowable pressure  
 Max. Betriebsdruck  
 Pression de service max.  
 Presión máxima admisible  
 Pressão máxima admissível

**25 bar**



**Tabella compatibilità e materiali**  
 Compatibility and materials table  
 Beständigkeitsübersicht  
 Tableau de compatibilité des matériaux  
 Tabla de compatibilidad de materiales  
 Tabela de compatibilidade química

**Pag. 0.21 - 0.22**



**Temperatura ambiente con bobine in classe H**  
 Room temperature with coil class H  
 Raumtemperatur, mit Spule der Klasse H  
 Température ambiante, avec bobine classe H  
 Temperatura ambiente con bobina clase H  
 Temperatura ambiente com bobina de classe H

**- 10 °C**  
**+ 80 °C**

**OPZIONI SU RICHIESTA - OPTIONS ON REQUEST - OPTIONEN AUF ANFRAGE - OPTIONS SUR DEMANDE - OPCIONES BAJO PEDIDO - OPÇÕES SOB ENCOMENDA**

Anello di sfasamento argentato - Silver-plated shading ring - Versilberter Schattierungsring  
 Anneau d'ombrage argentée - Anillo de sombreado plateado - Anel de sombreado banhado a prata

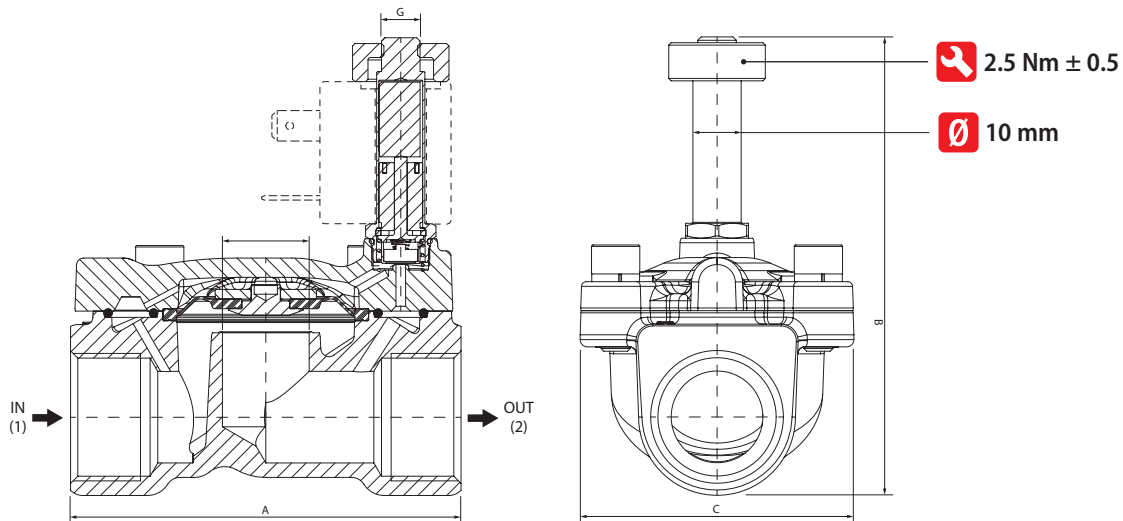
Versione idonea per utilizzo con ossigeno industriale - Version suitable for use with industrial oxygen - Version für industrie sauerstoff  
 Version adaptée à une utilisation avec de l'oxygène industriel - Versión idónea para el uso con oxígeno industrial - Versão adequada para utilização com oxigênio industrial

Valvola con certificazione VDE in abbinamento a bobina - VDE-certified valve with associated coil - VDE zertifiziertes ventil mit zugeordneter spule - Vanne certifiée VDE avec bobine associée -  
 Válvula certificada VDE con bobina asociada - Válvula certificada VDE com bobina associada

Code	Materiale tenuta Sealing materials Dichtungswerkstoffe Matériau joint Material juntas Material das vedações	Connessioni Port size Verbindungen Connexions Conexiones Conexões	Ø Orifizio Ø Orifice Ø Dn Ø Passage Ø Orificio Ø Orificio	Viscosità Viscosity Viskosität Viscosité Viscosidad Viscosidade	Kv	Pressione differenziale (OPD) Differential pressure (OPD) Differenzdruck (OPD) Pression différentielle (OPD) Presión diferencial (OPD) Pressão diferencial (OPD)			Potenza Power Leistung Puissance Potencia Potência			Bobine Coils Spulen Bobines Bobinas Bobinas	
						Min	Max DC	Max AC	DC W	AC VA	ATEX Ex m W	Size mm	Serie A - pag. 19.2 B - pag. 19.3 X - pag. 19.4
	①	ISO 228	mm	cSt	m <sup>3</sup> /h	Bar							

**0**
*Senza comando manuale - Without manual override - Ohne handbetätigung  
Sans commande manuelle - Sin comando manual - Sem acionamento manual*

<b>X4F 03 2 10 _ 0</b>	<b>N = NBR</b> -10°C +90°C	1/4"	10	25	1.88	0.15	-	10	-	7.5	-	22	<b>A</b> - SOL10
								10	10	8	11	-	30
<b>X4F 04 2 14 _ 0</b>	<b>N = NBR</b> -10°C +90°C	3/8"	14	25	3.32	0.15	-	10	-	7.5	-	22	<b>A</b> - SOL10
												10	10
<b>X4F 05 2 14 _ 0</b>	<b>V = FKM</b> -30°C +140°C	1/2"	14	25	3.53	0.15	-	10	-	7.5	-	22	<b>A</b> - SOL10
												10	10
<b>X4F 07 2 18 _ 0</b>	<b>E = EPDM</b> -10°C +140°C	3/4"	18	25	5.56	0.15	-	10	-	7.5	-	22	<b>A</b> - SOL10
												10	10
<b>X4F 09 2 25 _ 0</b>		1"	25	25	10.97	0.15	-	10	-	7.5	-	22	<b>A</b> - SOL10
												10	10
							10	10	-	-	5.3	30	<b>X</b> - SOLX4

**① Selezionare tenuta - Select seal material - Wählen Sie das Dichtungsmaterial aus - Sélectionner matériau d'étanchéité - Seleccionar material sellado - Seleccionar material de vedação**
**EPDM - P max= 2.5 bar: Con vapore - With steam - Mit dampf - Avec vapeur - Con vapor - Com vapor**
**Bobina non inclusa - Coil not included - Magnetspulen separat - Bobines non incluse - Bobina no incluida - Bobinas não incluídas**


Size	A	B	C	G
<b>1/4"</b>	55.5	76.6	35.2	M8 x 1
<b>3/8"</b>	65.3	84.2	46.4	M8 x 1
<b>1/2"</b>	65.3	84.2	46.4	M8 x 1
<b>3/4"</b>	81	95	56.7	M8 x 1
<b>1"</b>	95	101.1	65	M8 x 1



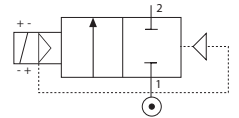
**SERIE X4F**

**ELETTRIVALVOLE SERVO-AZIONATE CON CORPO IN ACCIAIO INOX AISI 316L**

SERVO-ASSISTED SOLENOID VALVES IN STAINLESS STEEL AISI 316L  
 SERVO-GESTEUERTE MAGNETVENTILE MIT KÖRPER EDELSTAHL AISI 316L  
 ÉLECTROVANNES SERVO ASSISTEES AVEC CORPS EN ACIER INOX AISI 316L  
 ELECTROVALVULA SERVOACCIONADA CON CUERPO EN ACERO INOX AISI 316L  
 ELETROVÁLVULAS SERVO-PILOTADAS COM CORPO EM AÇO INOX AISI 316L

**2/2 LATCHING**

**1/4" → 1"**



**Commutazione con impulso ≥20 ms, polarità invertita**  
 Pulse switching ≥20 ms, polarity reversed  
 Impulsschaltung ≥20 ms, Polarität vertauscht  
 Commutation par impulsion ≥20 ms, polarité inversée  
 Comutación de impulsos ≥20 ms, polaridad invertida  
 Comutação de pulso ≥20 ms, polaridade invertida

Materiali e Componenti	IT	Materials and Components	GB	Materialien und Komponenten	DE
1 Corpo: Acciaio Inox AISI 316L 2 Tenute: NBR - EPDM - FKM 3 Tubo guida: Acciaio Inox 4 Nucleo fisso e mobile: Acciaio Inox AISI 430FR 5 Molle: Acciaio Inox		1 Body: Stainless steel AISI 316L 2 Seals: NBR - EPDM - FKM 3 Armature tube: Stainless steel 4 Fixed and mobile core: Stainless steel AISI 430FR 5 Springs: Stainless steel		1 Körper: Edelstahl AISI 316L 2 Dichtung: NBR - EPDM - FKM 3 Führungsrohr: Edelstahl 4 Kern: Edelstahl AISI 430FR 5 Feder: Edelstahl	
Matériaux et Composants	FR	Materiales y componentes	ES	Materialis e Componentes	PT
1 Corps: Acier inox AISI 316L 2 Joints: NBR - EPDM - FKM 3 Tube de pilotage: Acier inox 4 Noyau: Acier inox AISI 430FR 5 Ressort: Acier inox		1 Cuerpo: Acero inox AISI 316L 2 Juntas: NBR - EPDM - FKM 3 Tubo guía: Acero inox 4 Núcleo fijo y móvil: Acero inox AISI 430FR 5 Muelle: Acero inox		1 Corpo: Aço-inox AISI 316L 2 Vedações: NBR - EPDM - FKM 3 Tubo Guia: Aço-inox 4 Núcleo fixo e móvel I: Aço-inox AISI 430FR 5 Mola: Aço-inox	



**Pressione massima ammissibile**

- Maximum allowable pressure
- Max. Betriebsdruck
- Pression de service max.
- Presión máxima admisible
- Pressão máxima admissível

**25 bar**



**Tabella compatibilità e materiali**

- Compatibility and materials table
- Beständigkeitsübersicht
- Tableau de compatibilité des matériaux
- Tabla de compatibilidad de materiales
- Tabela de compatibilidade química

**Pag. 0.21 - 0.22**



**Temperatura ambiente con bobine in classe H**

- Room temperature with coil class H
- Raumtemperatur, mit Spule der Klasse H
- Température ambiante, avec bobine classe H
- Temperatura ambiente con bobina clase H
- Temperatura ambiente com bobina de classe H

**- 10 °C  
+ 80 °C**

**OPZIONI SU RICHIESTA - OPTIONS ON REQUEST - OPTIONEN AUF ANFRAGE - OPTIONS SUR DEMANDE - OPCIONES BAJO PEDIDO - OPÇÕES SOB ENCOMENDA**

Versione idonea per utilizzo con ossigeno industriale - Version suitable for use with industrial oxygen - Version für industrie sauerstoff  
 Version adaptée à une utilisation avec de l'oxygène industriel - Versión idónea para el uso con oxígeno industrial - Versão adequada para utilização com oxigênio industrial

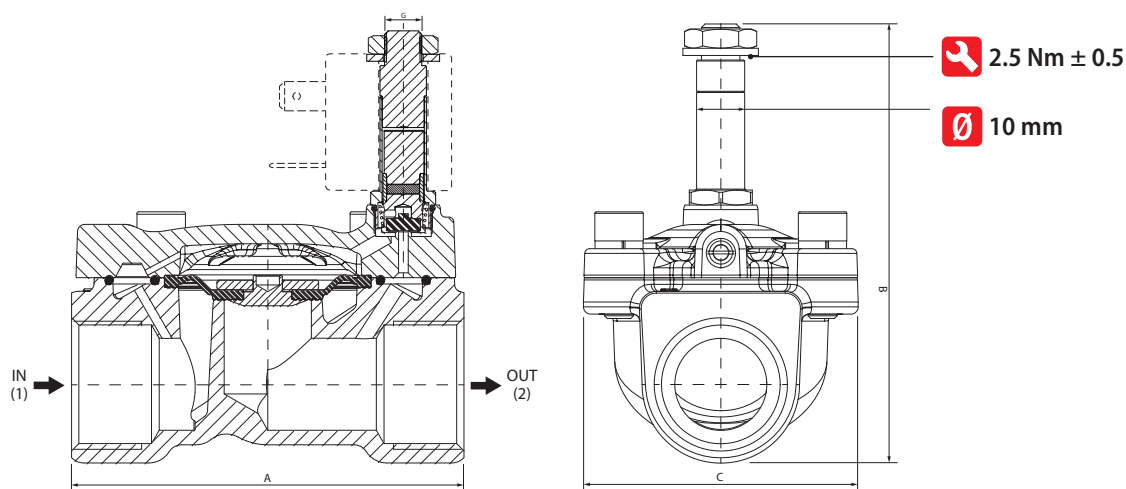
Code	Materiale tenute Sealing materials Dichtungswerkstoffe Matériau joint Material juntas Material das vedações	Conessioni Port size Verbindungen Connexions Conexiones Conexões	Ø Orifizio Ø Orifice Ø Dn Ø Passage Ø Orificio Ø Orificio	Viscosità Viscosity Viskosität Viscosité Viscosidad Viscosidade	Kv	Pressione differenziale (OPD) Differential pressure (OPD) Differenzdruck (OPD) Pression différentielle (OPD) Presión diferencial (OPD) Pressão diferencial (OPD)		Potenza Power Leistung Puissance Potencia	Bobine Coils Spulen Bobines Bobinas Bobinas	
						Min	Max DC		DC	Size
①	①	ISO 228	mm	cSt	m <sup>3</sup> /h	Bar		W	mm	

<b>H</b> Senza comando manuale - Without manual override - Ohne handbetätigung Sans commande manuelle - Sin comando manual - Sem acionamento manual										
<b>X4F 03 B 10 _ H</b>	<b>N = NBR</b> -10°C +90°C	1/4"	10	25	1.88	0.15	6.3	2	22	<b>A</b> - SOL10
13							3	22	<b>A</b> - SOL10	
18							4	30	<b>B</b> - SOL11	
<b>X4F 04 B 14 _ H</b>	<b>V = FKM</b> -30°C +140°C	3/8"	14	25	3.32	0.15	6	2	22	<b>A</b> - SOL10
12							3	22	<b>A</b> - SOL10	
18							4	30	<b>B</b> - SOL11	
<b>X4F 05 B 14 _ H</b>	<b>E = EPDM</b> -10°C +140°C	1/2"	14	25	3.53	0.15	6	2	22	<b>A</b> - SOL10
12							3	22	<b>A</b> - SOL10	
18							4	30	<b>B</b> - SOL11	
<b>X4F 07 B 18 _ H</b>	<b>E = EPDM</b> -10°C +140°C	3/4"	18	25	5.56	0.15	6	2	22	<b>A</b> - SOL10
12							3	22	<b>A</b> - SOL10	
18							4	30	<b>B</b> - SOL11	
<b>X4F 09 B 25 _ H</b>		1"	25	25	10.97	0.15	5.5	2	22	<b>A</b> - SOL10
8.5							3	22	<b>A</b> - SOL10	
18							4	30	<b>B</b> - SOL11	

① Selezionare tenuta - Select seal material - Wählen Sie das Dichtungsmaterial aus - Sélectionner matériau d'étanchéité - Seleccionar material sellado - Seleccionar material de vedação

**EPDM - P max= 2.5 bar: Con vapore - With steam - Mit dampf - Avec vapeur - Con vapor - Com vapor**

Bobina non inclusa - Coil not included - Magnetspulen separat - Bobines non incluse - Bobina no incluida - Bobinas não incluidas



Size	A	B	C	G
1/4"	55.5	72.5	35.2	M8 x 0.75
3/8"	65.3	80.1	46.4	M8 x 0.75
1/2"	65.3	80.1	46.4	M8 x 0.75
3/4"	81	90.9	56.7	M8 x 0.75
1"	95	97	65	M8 x 0.75