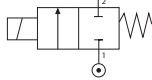




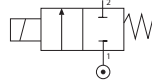
2/2 NC





1/4"
Pag. 5.4

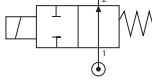
2/2 NC





3/8" - 1/2"
Pag. 5.6

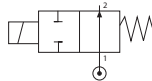
2/2 NO





1/4"
Pag. 5.8

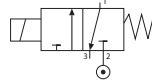
2/2 NO





3/8" - 1/2"
Pag. 5.10

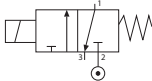
3/2 NC





1/4"
Pag. 5.12

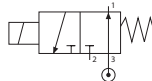
3/2 NC





3/8" - 1/2"
Pag. 5.14

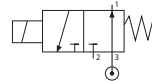
3/2 NO




1/4"
Pag. 5.16

3/2 NO



3/8" - 1/2"
Pag. 5.18




30 mm

Serie C
Pag. 19.5




30 mm

Serie D
Pag. 19.6




36 mm

Serie E
Pag. 19.7




30 mm

Serie V - 30mm
Pag. 5.9




Connectors
Pag. 19.11 / 19.13



Aignep si riserva il diritto di variare modelli e ingombri senza preavviso - Aignep reserves the right to vary models and dimensions without notice - Aignep behält sich das Recht vor, Daten ohne Ankündigung zu ändern
Aignep se reserva el derecho de modificar modelos y dimensiones sin previo aviso - Aignep se réserve le droit de modifier les données sans préavis - Aignep reserva-se o direito de alterar os modelos e dimensões sem prévio aviso

ELETTROVALVOLE AD AZIONAMENTO DIRETTO CON CORPO IN OTTONE

DIRECT ACTING SOLENOID VALVES WITH BRASS BODY

MAGNETVENTILE MIT DIREKTER BETÄTIGUNG MIT MESSINGGEHÄUSE

ÉLECTROVANNES À COMMANDE DIRECTE AVEC CORPS EN LAITON

ELECTROVÁLVULAS DE ACCIONAMIENTO DIRECTO CON CUERPO DE LATÓN

ELETTROVÁLVULAS DE ACIONAMENTO DIRETO COM CORPO DE LATÃO



Serie 02F

02F



Le elettrovalvole serie 02F - azionamento diretto con corpo filettato in ottone - rispondono alle esigenze richieste di mercato combinando un'ampia selezione dei materiali di tenuta alla capacità di gestire pressioni elevate, coprendo così una vasta gamma di applicazioni.

La scelta di tre tipologie di bobine (serie C, D, E) aventi diverse taglie e potenze aumentano le prestazioni di queste valvole. (A richiesta è disponibile la versione certificata VDE con bobina inclusa).

Principali vantaggi

- Connessioni 1/4", 3/8" e 1/2"
- Orifici dal Ø 1.0 mm al Ø 6.4 mm
- Pressioni di lavoro fino a 100 bar
- Ampia selezione dei materiali di tenuta
- Guarnizioni certificate FDA e conformi NSF51
- Possibilità di esecuzioni speciali con raccordi Aignep
- Grado di protezione IP67 con connettore e kit antiumidità

Applicazioni

- Acqua, Liquidi neutri, Oli
- Industria alimentare, Misting
- Autolavaggi, Sistemi di lavaggio, Idropulitrici
- Aria, Gas inerti, Vuoto
- Processi industriali, Automazione, Refrigerazione
- Macchine utensili, Taglio laser, Compressori
- Ossigeno, Vapore, Medico, Sterilizzatori
- Industria Chimica e Petrochimica, Hi-Tech

Les électrovannes de la série 02F - à commande directe avec corps fileté en laiton - répondent aux demandes exigeantes du marché en combinant une large sélection de matériaux d'étanchéité avec la capacité de gérer des pressions élevées, couvrant une large gamme d'applications.

Le choix de trois types de bobines (séries C, D, E) de tailles et de puissances différentes augmente les performances de ces vannes. (La version certifiée VDE avec bobine incluse est disponible sur demande).

Principaux avantages

- Connexions 1/4", 3/8" & 1/2"
- Orifices de Ø 1,0 mm à Ø 6,4 mm
- Pression jusqu'à 100 bar
- Large choix de matériaux d'étanchéité
- Joints certifiés FDA et conformes NSF51
- Possibilité d'exécutions spéciales avec ferrures Aignep
- Degré de protection IP67 avec connecteur et kit anti-humidité

Applications

- Eau, Liquides neutres, Huiles
- Agroalimentaire, Brumisation
- Lavage-auto, Systèmes de lavage, Nettoyeurs haute pression
- Air, Gaz inertes, Vide
- Process industriels, Automatisation, Froid
- Machines outils, Découpe laser, Compresseurs
- Oxygène, Vapeur, Médical, Stérilisateurs
- Industrie chimique et pétrochimique, Hi-Tech

The 02F series solenoid valves - direct acting with brass threaded body - meet the demanding market demands by combining a wide selection of sealing materials with the ability to handle high pressures, covering a wide range of applications.

The choice of three types of coils (series C, D, E) having different sizes and powers increase the performance of these valves. (The VDE-certified version with included coil is available upon request).

Main advantages

- Connections 1/4", 3/8" & 1/2"
- Orifices from Ø 1.0 mm up to Ø 6.4 mm
- Working pressures up to 100 bar
- Wide selection of sealing materials
- FDA certified and NSF51 compliant seals
- Possibility of special executions with Aignep fittings
- IP67 protection degree with connector and anti-humidity kit

Applications

- Water, Neutral liquids, Oils
- Food industry, Misting
- Car washes, Washing systems, Pressure washers
- Air, Inert gases, Vacuum
- Industrial processes, Automation, Refrigeration
- Machine tools, Laser cutting, Compressors
- Oxygen, Steam, Medical, Sterilizers
- Chemical and Petrochemical industry, Hi-Tech

Die Serie 02F sind direktwirkende Magnetventile und bestehen aus einem Messingkörper mit Anschlussgewinden. Die Ventile erfüllen die anspruchsvollen Marktanforderungen durch die Kombination einer großen Auswahl an Dichtungsmaterialien und sind auch für hohe Betriebsdrücke geeignet. Mit diesen Eigenschaften decken Sie einen weiten Anwendungsbereich ab.

Die Auswahl von drei Spulentypen (Serie C, D, E) mit unterschiedlichen Größen erhöhen die Leistung dieser Ventile. (VDE-zertifizierte Ausführung mit Spule auf Anfrage erhältlich).

Vorteile

- Anschlüsse 1/4", 3/8" & 1/2"
- Öffnungen von Ø 1,0 mm bis zu Ø 6,4 mm
- Betriebsdruck bis zu 100 bar
- Große Auswahl an Dichtungsmaterialien
- FDA-zertifizierte und NSF51-konforme Dichtungen
- Möglichkeit von Sonderausführungen mit Aignep-Fittings
- IP67 Schutz mit Anschlussstück und Feuchtigkeitsschutz-Kit

Anwendungen

- Wasser, neutrale Flüssigkeiten, Öle
- Lebensmittelindustrie, Vernebelung
- Autowaschanlagen, Waschanlagen, Hochdruckreiniger
- Luft, inerte Gase, Vakuum
- Industrielle Prozesse, Automatisierung, Kältetechnik
- Werkzeugmaschinen, Laserschneiden, Kompressoren

Las electroválvulas de la serie 02F, de accionamiento directo con cuerpo roscado de latón, satisfacen las exigentes demandas del mercado al combinar una amplia selección de materiales de sellado con la capacidad de manejar altas presiones, cubriendo una amplia gama de aplicaciones.

La elección de tres tipos de bobinas (series C, D, E) con diferentes tamaños y potencias aumentan el rendimiento de estas válvulas. (Bajo solicitud está disponible la versión certificada VDE con bobina incluida).

Principales ventajas

- Conexiones 1/4", 3/8" y 1/2"
- Orificios desde Ø 1,0 mm hasta Ø 6,4 mm
- Presiones de trabajo hasta 100 bar
- Amplia selección de materiales de sellado
- Juntas certificadas por FDA y compatibles con NSF51
- Posibilidad de ejecuciones especiales con racores Aignep
- Grado de protección IP67 con conector y kit antihumedad

Aplicaciones

- Agua, Líquidos neutros, Aceites
- Industria alimentaria, Nebulización
- Lavado de coches, Sistemas de lavado, Máquina de lavado a presión
- Aire, Gases inertes, Vacío
- Procesos Industriales, Automatización, Refrigeración
- Máquinas herramienta, Corte por láser, Compresores
- Oxígeno, Vapor, Médico, Esterilizadores
- Industria química y petroquímica, Hi-Tech

As válvulas solenoides da série 02F – de ação direta com corpo roscado em latão – atendem às mais exigentes demandas do mercado, combinando uma ampla gama de materiais de vedação com a capacidade de lidar com altas pressões, abrangendo uma grande variedade de aplicações.

A escolha de três tipos de bobinas (séries C, D, E) com diferentes tamanhos e potências, aumentam muito o desempenho dessas válvulas. (Mediante solicitação, está disponível a versão certificada VDE com bobina incluída).

Principais vantagens

- Conexões 1/4", 3/8" e 1/2"
- Orifícios de Ø 1,0 mm até Ø 6,4 mm
- Pressões de trabalho até 100 bar
- Ampla gama de materiais de vedação
- Selos certificados pela FDA e compatíveis com NSF51
- Possibilidade de montagens especiais com acessórios Aignep
- Grau de proteção IP67 com conector e kit anti-umidade

Aplicações

- Água, líquidos neutros, óleos
- Indústria alimentícia, nebulização
- Lavagem de carros, sistemas de limpeza e lavagem em geral, lavadoras de alta pressão
- Ar, gases inertes, vácuo
- Processos Industriais, Automação, Refrigeração
- Máquinas-ferramentas, corte a laser, compressores
- Oxigênio, Vapor, Médico, Esterilizadores
- Indústria Química e Petroquímica, Hi-Tech



Caratteristiche generali - 01F - Posizione di montaggio universale - Kit operatore Ø 13 mm - Certificazione valvole: ATEX II 2G/D Ex h - Bobine: classe H - - CSA C22.2 - A richiesta disponibile versione VDE con bobina inclusa	IT	General features - 01F - Universal mounting position - Operator kit Ø 13 mm - ATEX II 2G/D Ex h certification - Coils: Class H - - CSA C22.2 - VDE version with coil included available upon request	GB	Eigenschaften - 01F - Einbaulage universal - Bausatz Ø 13 mm - ATEX II 2G/D Ex h zulassung - Spulenkategorie H - - CSA C22.2 - VDE-Ausführung mit Spule inklusive auf Anfrage	DE
Caractéristiques générales - 01F - Position de montage universelle - Kit Pilote Ø 13 mm - Certification ATEX II 2G/D Ex h - Bobine: classe H - - CSA C22.2 - Version VDE avec bobine incluse disponible sur demande	FR	Características generales - 01F - Posición de montaje universal - Kit operador Ø 13 mm - Certificación ATEX II 2G/D Ex h - Bobinas: clase H - - CSA C22.2 - Versión VDE con bobina incluida disponible bajo solicitud	ES	Características gerais - 01F - Posição de montagem universal - Kit do operador Ø 13 mm - Certificação ATEX II 2G/D Ex h - Bobinas: classe H - - CSA C22.2 - Versão VDE com bobina incluída disponível sob solicitação	PT

Tabella dei codici di ordinazione

Ordering codes

Bestellschlüssel

Composition de la référence de commande

Tabla para definición de código

Tabela de código de compra

SERIE	Connessione Port size Masse Dimension Tamanho	Funzione Functions Funktion Fonctions Función Funções	Orificio Orifice Dn Passage Orificio Orificio	Materiale guarnizioni Sealing materials Dichtungswerkstoffe Matériaux des joints Material juntas Material das vedações	Versione Version Ausführung Version Versión Versão	Filettatura Thread Gewinde Filetage Rosca Rosca
-------	---	--	--	---	---	--

0	2	F	0	3	1	0	1	N	0	
	03 = 1/4"	1 = 2/2 NC	01 = 1.0 mm	N = NBR	0 = Standard					= Gas
	04 = 3/8"	<i>Normalmente chiusa</i> Normally closed Normalerweise geschlossen Normalement fermée Normalmente cerrada Normalmente fechada	15 = 1.5 mm	F = NBR 	1 = Comando manuale (su richiesta solo 1/4") Manual override (on request, only 1/4") Handbetätigung (auf Anfrage, nur 1/4") Commande manuelle (sur demande, seulement 1/4") Comando manual (a petición, solo 1/4") Accionamento manual (apedido, apenas 1/4")					N = NPTF
	05 = 1/2"	2 = 2/2 NO	02 = 2 mm	E = EPDM						
		<i>Normalmente aperta</i> Normally open Normalerweise offen Normalement ouvert Normalmente abierta Normalmente aberta	25 = 2.5 mm	V = FKM						
		3 = 3/2 NC	03 = 3 mm	P = PTFE						
		<i>Normalmente chiusa</i> Normally closed Normalerweise geschlossen Normalement fermée Normalmente cerrada Normalmente fechada	04 = 4 mm	R = RUBY						
		4 = 3/2 NO	05 = 5 mm	C = CR						
		<i>Normalmente aperta</i> Normally open Normalerweise offen Normalement ouvert Normalmente abierta Normalmente aberta	64 = 6.4 mm							

BOBINE: SERIE C, D, E, V-30mm	PAG: 19.5/19.6/19.7/19.9	CONNETTORI	PAG: 19.11 / 19.13
COILS: SERIES C, D, E, V-30mm	PAG: 19.5/19.6/19.7/19.9	CONNECTORS	PAG: 19.11 / 19.13
SPULEN: SERIES C, D, E, V-30mm	PAG: 19.5/19.6/19.7/19.9	STECKER	PAG: 19.11 / 19.13
BOBINAS: SÉRIES C, D, E, V-30mm	PAG: 19.5/19.6/19.7/19.9	CONNECTEURS	PAG: 19.11 / 19.13
BOBINAS: SERIES C, D, E, V-30mm	PAG: 19.5/19.6/19.7/19.9	CONECTORES	PAG: 19.11 / 19.13
BOBINAS: SÉRIES C, D, E, V-30mm	PAG: 19.5/19.6/19.7/19.9	CONECTORES	PAG: 19.11 / 19.13

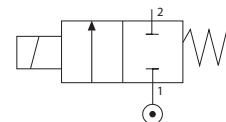
SERIE 02F

ELETTROVALVOLE AD AZIONAMENTO DIRETTO CON CORPO IN OTTONE

DIRECT ACTUATED SOLENOID VALVES WITH BRASS BODY
 MAGNETVENTILE MIT DIREKTER BETÄTIGUNG MIT MESSINGGEHÄUSE
 ÉLECTROVANNES À COMMANDE DIRECTE AVEC CORPS EN LAITON
 ELECTROVÁLVULAS DE ACCIONAMIENTO DIRECTO CON CUERPO DE LATÓN
 ELETRÓVALVULAS DE ACIONAMENTO DIRETO COM CORPO DE LATÃO

2/2 NC

1/4"



Materiali e Componenti

IT

- 1 Corpo: Ottone CW617N
- 2 Tenute: NBR - NBR - EPDM - FKM - PTFE - RUBY - CR
- 3 Tubo guida: Acciaio Inox
- 4 Nucleo fisso e mobile: Acciaio Inox AISI 430FR
- 5 Molle: Acciaio Inox

Materials and Components

GB

- 1 Body: Brass CW617N
- 2 Seals: NBR - NBR - EPDM - FKM - PTFE - RUBY - CR
- 3 Armature tube: Stainless steel
- 4 Fixed and mobile core: Stainless steel AISI 430FR
- 5 Springs: Stainless steel

Materialien und Komponenten

DE

- 1 Körper: Messing CW617N
- 2 Dichtung: NBR - NBR - EPDM - FKM - PTFE - RUBY - CR
- 3 Führungsrohr: Edelstahl
- 4 Kern: Edelstahl AISI 430FR
- 5 Feder: Edelstahl

Matériaux et Composants

FR

- 1 Corps: Laiton CW617N
- 2 Joints: NBR - NBR - EPDM - FKM - PTFE - RUBY - CR
- 3 Tube de pilotage: Acier inox
- 4 Noyau: Acier inox AISI 430FR
- 5 Ressort: Acier inox

Materiales y componentes

ES

- 1 Cuerpo: Latón CW617N
- 2 Juntas: NBR - NBR - EPDM - FKM - PTFE - RUBY - CR
- 3 Tubo guía: Acero inox
- 4 Núcleo fijo y móvil: Acero inox AISI 430FR
- 5 Muelle: Acero inox

Materialis e Componentes

PT

- 1 Corpo: Latão CW617N
- 2 Vedações: NBR - NBR - EPDM - FKM - PTFE - RUBY - CR
- 3 Tubo Guia: Aço-inox
- 4 Núcleo fixo e móvel I: Aço-inox AISI 430FR
- 5 Mola: Aço-inox



Pressione massima ammissibile

Maximum allowable pressure

Max. Betriebsdruck

Pression de service max.

Presión máxima admisible

Pressão máxima admissível

100 bar



Tabella compatibilità e materiali

Compatibility and materials table

Beständigkeitsübersicht

Tableau de compatibilité des matériaux

Tabla de compatibilidad de materiales

Tabela de compatibilidade química

Pag. 0.21 - 0.22



Temperatura ambiente con bobine in classe H

Room temperature with coil class H

Raumtemperatur, mit Spule der Klasse H

Température ambiante, avec bobine classe H

Temperatura ambiente con bobina classe H

Temperatura ambiente com bobina de classe H

**- 10 °C
+ 80 °C**

OPZIONI SU RICHIESTA - OPTIONS ON REQUEST - OPTIONEN AUF ANFRAGE - OPTIONS SUR DEMANDE - OPCIONES BAJO PEDIDO - OPÇÕES SOB ENCOMENDA

Comando manuale - Manual override - Handbetätigung
 Commande manuelle - Comando manual - Acionamento manual

Sede in Acciaio Inox - Stainless Steel seat - Sitz aus Edestahl
 Siège en Acier Inoxydable - Asiento en Acero Inoxidable - Sede in Acciaio Inox

Versione idonea per utilizzo con ossigeno industriale - Version suitable for use with industrial oxygen - Version für industrie sauerstoff
 Version adaptée à une utilisation avec de l'oxygène industriel - Versión idónea para el uso con oxígeno industrial - Versão adequada para utilização com oxigênio industrial

Trattamento superficiale di nichelatura chimica componenti in ottone - Chemical nickel plating treatment for brass components - Chemische vernickelung Messingkomponenten
 Traitement surface nickelage chimique composants laiton - Tratamiento superficial niquelatura química componentes latón - Tratamento superficial niquelação química componentes latão

Valvola con certificazione VDE in abbinamento a bobina - VDE-certified valve with associated coil - VDE zertifiziertes ventil mit zugeordneter spule - Vanne certifiée VDE avec bobine associée -
 Válvula certificada VDE con bobina asociada - Válvula certificada VDE com bobina associada

Code	Materiale tenute Sealing materials Dichtungswerkstoffe Matériau joint Material Juntas Material das vedações	Conessioni Port size Verbindungen Connexions Conexiones Conexões	Ø Orifizio Ø Orifice Ø Dn Ø Passage Ø Orificio Ø Orificio	Viscosità Viscosity Viskosität Viscosité Viscosidad Viscosidade	Kv	Pressione differenziale (OPD) Differential pressure (OPD) Differenzdruck (OPD) Pression différentielle (OPD) Presión diferencial (OPD) Pressão diferencial (OPD)			Potenza Power Leistung Puissance Potencia		Bobine Coils Spulen Bobines Bobinas Bobinas	
						Bar	DC	AC	W	VA	Size	Serie
		ISO 228	mm	cSt	m³/h	Min	Max DC	Max AC				
02F 03 1 01 _ 0	N = NBR -10°C +90°C	1/4"	1	25	0.04	0	100	100	8	14	30	C - SOL20
02F 03 1 15 _ 0							100	100	14	21	30	D - SOL20
02F 03 1 02 _ 0	100		100	22	31	36	E - SOL21					
02F 03 1 25 _ 0	50		50	8	14	30	C - SOL20					
02F 03 1 03 _ 0	50		50	14	21	30	D - SOL20					
02F 03 1 04 _ 0	50		50	22	31	36	E - SOL21					
02F 03 1 05 _ 0	35		50	8	14	30	C - SOL20					
02F 03 1 06 _ 0	50		50	14	21	30	D - SOL20					
02F 03 1 07 _ 0	50		50	22	31	36	E - SOL21					
02F 03 1 08 _ 0	21		35	8	14	30	C - SOL20					
02F 03 1 09 _ 0	30	40	14	21	30	D - SOL20						
02F 03 1 10 _ 0	45	50	22	31	36	E - SOL21						
02F 03 1 11 _ 0	10	21	8	14	30	C - SOL20						
02F 03 1 12 _ 0	25	30	14	21	30	D - SOL20						
02F 03 1 13 _ 0	40	40	22	31	36	E - SOL21						
02F 03 1 14 _ 0	3	10	8	14	30	C - SOL20						
02F 03 1 15 _ 0	6	14	14	21	30	D - SOL20						
02F 03 1 16 _ 0	15	20	22	31	36	E - SOL21						
02F 03 1 17 _ 0	1.4	5	8	14	30	C - SOL20						
02F 03 1 18 _ 0	2.2	7	14	21	30	D - SOL20						
02F 03 1 19 _ 0	5.5	10	22	31	36	E - SOL21						
02F 03 1 20 _ 0	-	2.5	-	14	30	C - SOL20						
02F 03 1 21 _ 0	1.5	3.5	14	21	30	D - SOL20						
02F 03 1 22 _ 0	4.5	5	22	31	36	E - SOL21						

① **Selezionare tenuta - Select seal material - Wählen Sie das Dichtungsmaterial aus - Sélectionner matériau d'étanchéité - Seleccionar material sellado - Seleccionar material de vedação**

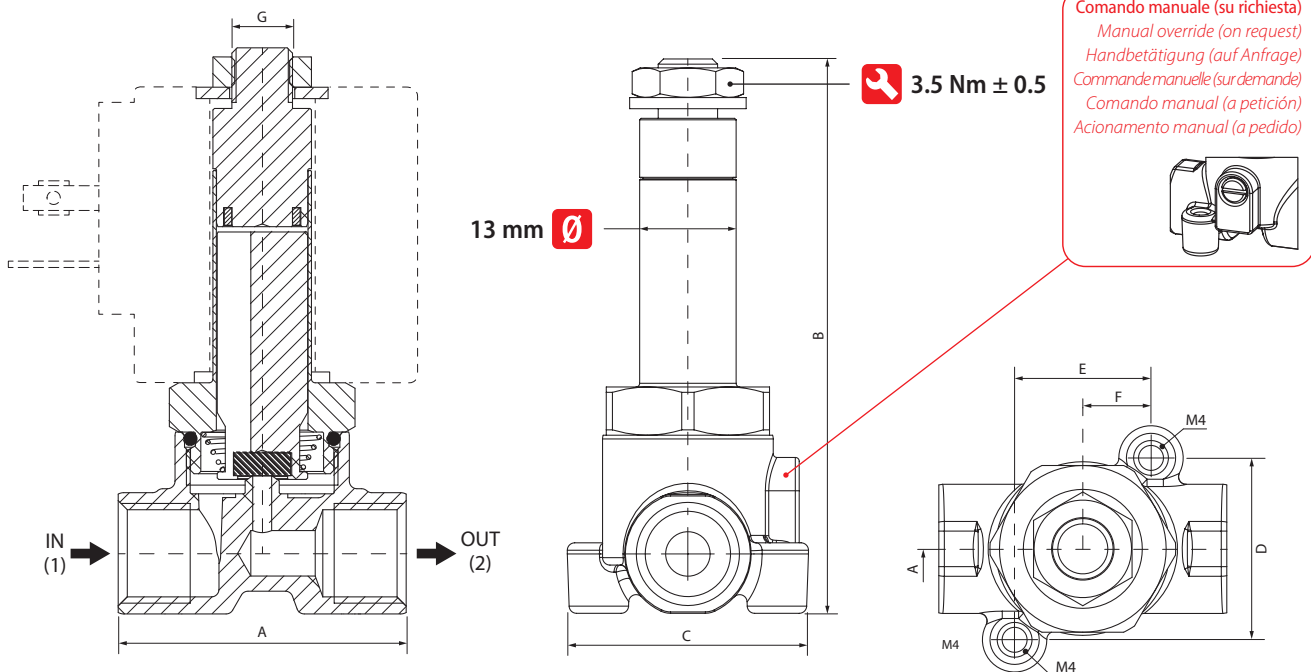
EPDM - P max = 2.5 bar / PTFE & RUBY - P max = 10 bar: Con vapore - With steam - Mit dampf - Avec vapeur - Con vapor - Com vapor

PTFE & RUBY = max 300 cm³/h: Perdita ammessa - Allowable leakage - Zulässige leakage - Fuite admissible - Fuga permitida - Vazamento permitido

* **RUBY - max Ø 2.5 mm: Solo sede Inox - Only with stainless steel seat - Nur mit edelstahlsitz - Avec siège inox - Solo con asiento inox - Apenas com assento em aço**

* **PTFE - max Ø 4 mm: Solo sede Inox - Only with stainless steel seat - Nur mit edelstahlsitz - Avec siège inox - Solo con asiento inox - Apenas com assento em aço**

Bobina non inclusa - Coil not included - Magnetspulen separat - Bobines non incluse - Bobina no incluida - Bobinas não incluidas



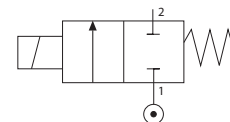
Size	A	B	C	D	E	F	G
1/4"	38	74.7	32.5	24	18	9	M8 x 1

SERIE 02F

ELETTOVALVOLE AD AZIONAMENTO DIRETTO CON CORPO IN OTTONE

DIRECT ACTUATED SOLENOID VALVES WITH BRASS BODY
 MAGNETVENTILE MIT DIREKTER BETÄTIGUNG MIT MESSINGGEHÄUSE
 ÉLECTROVANNES À COMMANDE DIRECTE AVEC CORPS EN LAITON
 ELECTROVÁLVULAS DE ACCIONAMIENTO DIRECTO CON CUERPO DE LATÓN
 ELETROVÁLVULAS DE ACIONAMENTO DIRETO COM CORPO DE LATÃO

2/2 NC **3/8" - 1/2"**



Materiali e Componenti	IT	Materials and Components	GB	Materialien und Komponenten	DE
1 Corpo: Ottone CW614N		1 Body: Brass CW614N		1 Körper: Messing CW614N	
2 Tenute: NBR - NBR - EPDM - FKM - PTFE - CR		2 Seals: NBR - NBR - EPDM - FKM - PTFE - CR		2 Dichtung: NBR - NBR - EPDM - FKM - PTFE - CR	
3 Tubo guida: Acciaio Inox		3 Armature tube: Stainless steel		3 Führungsrohr: Edelstahl	
4 Nucleo fisso e mobile: Acciaio Inox AISI 430FR		4 Fixed and mobile core: Stainless steel AISI 430FR		4 Kern: Edelstahl AISI 430FR	
5 Molle: Acciaio Inox		5 Springs: Stainless steel		5 Feder: Edelstahl	
Matériaux et Composants	FR	Materiales y componentes	ES	Materialis e Componentes	PT
1 Corps: Laiton CW614N		1 Cuerpo: Latón CW614N		1 Corpo: Latão CW614N	
2 Joints: NBR - NBR - EPDM - FKM - PTFE - CR		2 Juntas: NBR - NBR - EPDM - FKM - PTFE - CR		2 Vedações: NBR - NBR - EPDM - FKM - PTFE - CR	
3 Tube de pilotage: Acier inox		3 Tubo guía: Acero inox		3 Tubo Guia: Aço-inox	
4 Noyau: Acier inox AISI 430FR		4 Núcleo fijo y móvil: Acero inox AISI 430FR		4 Núcleo fixo e móvel I: Aço-inox AISI 430FR	
5 Ressort: Acier inox		5 Muelle: Acero inox		5 Mola: Aço-inox	



Pressione massima ammissibile
 Maximum allowable pressure
 Max. Betriebsdruck
 Pression de service max.
 Presión máxima admisible
 Pressão máxima admissível

50 bar



Tabella compatibilità e materiali
 Compatibility and materials table
 Beständigkeitsübersicht
 Tableau de compatibilité des matériaux
 Tabla de compatibilidad de materiales
 Tabela de compatibilidade química

Pag. 0.21 - 0.22



Temperatura ambiente con bobine in classe H
 Room temperature with coil class H
 Raumtemperatur, mit Spule der Klasse H
 Température ambiante, avec bobine classe H
 Temperatura ambiente con bobina classe H
 Temperatura ambiente com bobina de classe H

**- 10 °C
 + 80 °C**

OPZIONI SU RICHIESTA - OPTIONS ON REQUEST - OPTIONEN AUF ANFRAGE - OPTIONS SUR DEMANDE - OPCIONES BAJO PEDIDO - OPÇÕES SOB ENCOMENDA
Versione idonea per utilizzo con ossigeno industriale - Version suitable for use with industrial oxygen - Version für industrie sauerstoff Version adaptée à une utilisation avec de l'oxygène industriel - Versión idónea para el uso con oxígeno industrial - Versão adequada para utilização com oxigênio industrial
Trattamento superficiale di nichelatura chimica componenti in ottone - Chemical nickel plating treatment for brass components - Chemische vernickelung Messingkomponenten Traitement surface nickelage chimique composants laiton - Tratamiento superficial niquelatura química componentes latón - Tratamento superficial niquelação química componentes latão
Valvola con certificazione VDE in abbinamento a bobina - VDE-certified valve with associated coil - VDE zertifiziertes ventil mit zugeordneter spule - Vanne certifiée VDE avec bobine associée - Válvula certificada VDE con bobina asociada - Válvula certificada VDE com bobina associada

Code	Materiale tenute Sealing materials Dichtungswerkstoffe Matériau joint Material juntas Material das vedações	Conessioni Port size Verbindungen Connexions Conexiones Conexões	Ø Orifizio Ø Orifice Ø Dn Ø Passage Ø Orificio Ø Orificio	Viscosità Viscosity Viskosität Viscosité Viscosidad Viscosidade	Kv	Pressione differenziale (OPD) Differential pressure (OPD) Differenzdruck (OPD) Pression différentielle (OPD) Presión diferencial (OPD) Pressão diferencial (OPD)			Potenza Power Leistung Puissance Potencia		Bobine Coils Spulen Bobines Bobinas Bobinas	
						Min	Max DC	Max AC	DC W	AC VA	Size mm	Serie C - pag. 19.5 D - pag. 19.6 E - pag. 19.7
		ISO 228	mm	cSt	m³/h	Bar						
02F 04 1 03 _ 0	① N = NBR -10°C +90°C	3/8"	3	53	0.21	0	10	21	8	14	30	C - SOL20
25							30	14	21	30	D - SOL20	
40							40	22	31	36	E - SOL21	
3							10	8	14	30	C - SOL20	
02F 04 1 04 _ 0	-10°C +90°C	3/8"	4	53	0.35	0	6	14	14	21	30	D - SOL20
15							20	22	31	36	E - SOL21	
1.4							5	8	14	30	C - SOL20	
02F 04 1 05 _ 0	F = NBR -40°C +90°C	3/8"	5	53	0.51	0	2.2	7	14	21	30	D - SOL20
5.5							10	22	31	36	E - SOL21	
-							2.5	-	14	30	C - SOL20	
02F 04 1 64 _ 0	V = FKM -10°C +140°C	3/8"	6.4	53	0.65	0	1.5	3.5	14	21	30	D - SOL20
4.5							5	22	31	36	E - SOL21	
10							21	8	14	30	C - SOL20	
02F 05 1 03 _ 0	E = EPDM -10°C +140°C	1/2"	3	53	0.21	0	25	30	14	21	30	D - SOL20
40							40	22	31	36	E - SOL21	
3							10	8	14	30	C - SOL20	
02F 05 1 04 _ 0	P = PTFE -40°C +180°C	1/2"	4	53	0.35	0	6	14	14	21	30	D - SOL20
15							20	22	31	36	E - SOL21	
1.4							5	8	14	30	C - SOL20	
02F 05 1 05 _ 0	C = CR -35°C +100°C	1/2"	5	53	0.51	0	2.2	7	14	21	30	D - SOL20
5.5							10	22	31	36	E - SOL21	
-							2.5	-	14	30	C - SOL20	
02F 05 1 64 _ 0	-35°C +100°C	1/2"	6.4	53	0.65	0	1.5	3.5	14	21	30	D - SOL20
4.5							5	22	31	36	E - SOL21	
10							21	8	14	30	C - SOL20	

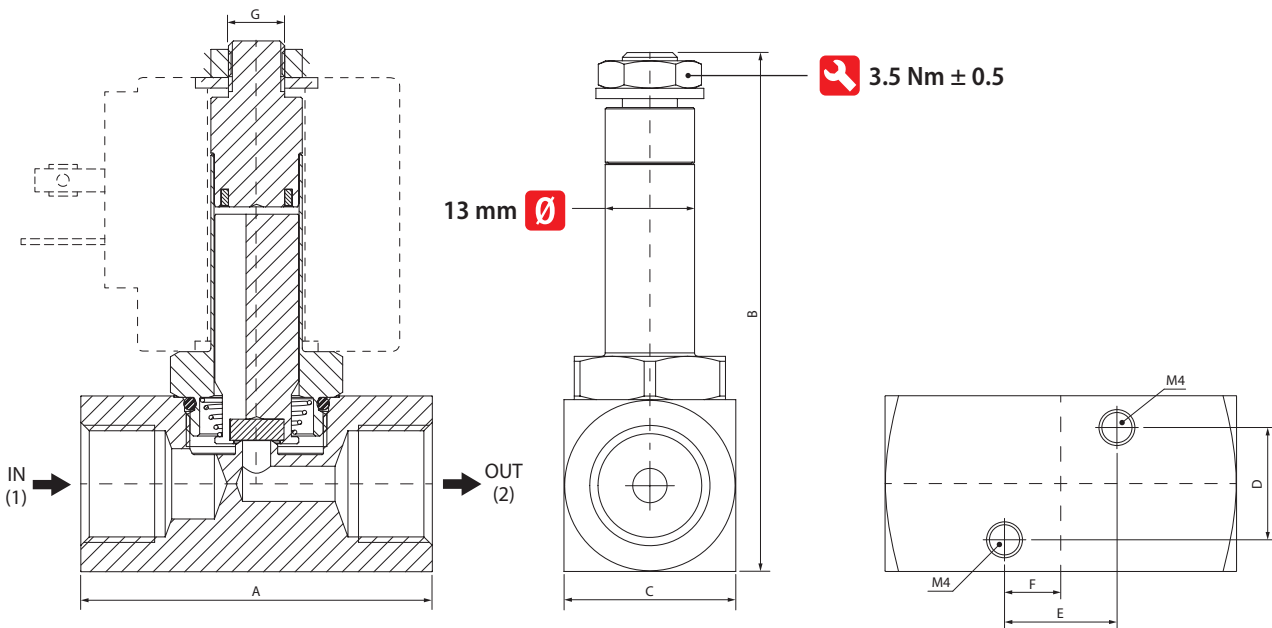
① Selezionare tenuta - Select seal material - Wählen Sie das Dichtungsmaterial aus - Sélectionner matériau d'étanchéité - Seleccionar material sellado - Seleccionar material de vedação

EPDM - P max = 2.5 bar / PTFE - P max = 10 bar: Con vapore - With steam - Mit dampf - Avec vapeur - Con vapor - Com vapor

PTFE = max 300 cm³/h: Perdita ammessa - Allowable leakage - Zulässige leakage - Fuite admissible - Fuga permitida - Vazamento permitido

* PTFE - max Ø 4 mm: Solo sede Inox - Only with stainless steel seat - Nur mit edelstahlsitz - Avec siège inox - Solo con asiento inox - Apenas com assento em aço

Bobina non inclusa - Coil not included - Magnetspulen separat - Bobines non incluse - Bobina no incluida - Bobinas não incluídas



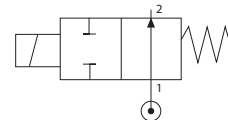
Size	A	B	C	D	E	F	G
3/8"	50	75.5	25	16	16	8	M8 x 1
1/2"	58	75.5	25	16	16	8	M8 x 1

SERIE 02F

ELETTROVALVOLE AD AZIONAMENTO DIRETTO CON CORPO IN OTTONE

DIRECT ACTUATED SOLENOID VALVES WITH BRASS BODY
 MAGNETVENTILE MIT DIREKTER BETÄTIGUNG MIT MESSINGGEHÄUSE
 ÉLECTROVANNES À COMMANDE DIRECTE AVEC CORPS EN LAITON
 ELECTROVÁLVULAS DE ACCIONAMIENTO DIRECTO CON CUERPO DE LATÓN
 ELETRÓVALVULAS DE ACIONAMENTO DIRETO COM CORPO DE LATÃO

2/2 NO **1/4"**



Tubo guida in Acciaio Inox su richiesta
 Stainless Steel armature tube on request
 Führungsrohr aus Edelstahl auf anfrage
 Tube de pilotage en Acier Inox sur demande
 Tubo guiae en Acero Inox bajo pedido
 Tubo Guia de Aço-Inox sob pedido

Materiali e Componenti	IT	Materials and Components	GB	Materialien und Komponenten	DE
1 Corpo: Ottone CW617N 2 Tenute: NBR - EPDM - FKM - CR 3 Tubo guida: Ottone 4 Nucleo fisso e mobile: Acciaio Inox AISI 430FR 5 Molle: Acciaio Inox		1 Body: Brass CW617N 2 Seals: NBR - EPDM - FKM - CR 3 Armature tube: Brass 4 Fixed and mobile core: Stainless steel AISI 430FR 5 Springs: Stainless steel		1 Körper: Messing CW617N 2 Dichtung: NBR - EPDM - FKM - CR 3 Führungsrohr: Messing 4 Kern: Edelstahl AISI 430FR 5 Feder: Edelstahl	
Matériaux et Composants	FR	Materiales y componentes	ES	Materialis e Componentes	PT
1 Corps: Laiton CW617N 2 Joints: NBR - EPDM - FKM - CR 3 Tube de pilotage: Laiton 4 Noyau: Acier inox AISI 430FR 5 Ressort: Acier inox		1 Cuerpo: Latón CW617N 2 Juntas: NBR - EPDM - FKM - CR 3 Tubo guía: Latón 4 Núcleo fijo y móvil: Acero inox AISI 430FR 5 Muelle: Acero inox		1 Corpo: Latão CW617N 2 Vedações: NBR - EPDM - FKM - CR 3 Tubo Guia: Latão 4 Núcleo fixo e móvel I: Aço-inox AISI 430FR 5 Mola: Aço-inox	



Pressione massima ammissibile

Maximum allowable pressure
 Max. Betriebsdruck
 Pression de service max.
 Presión máxima admisible
 Pressão máxima admissível

50 bar



Tabella compatibilità e materiali

Compatibility and materials table
 Beständigkeitsübersicht
 Tableau de compatibilité des matériaux
 Tabla de compatibilidad de materiales
 Tabela de compatibilidade química

Pag. 0.21 - 0.22



Temperatura ambiente con bobine in classe H

Room temperature with coil class H
 Raumtemperatur, mit Spule der Klasse H
 Température ambiante, avec bobine classe H
 Temperatura ambiente con bobina classe H
 Temperatura ambiente com bobina de classe H

**- 10 °C
 + 80 °C**

OPZIONI SU RICHIESTA - OPTIONS ON REQUEST - OPTIONEN AUF ANFRAGE - OPTIONS SUR DEMANDE - OPCIONES BAJO PEDIDO - OPÇÕES SOB ENCOMENDA

Tubo guida in Acciaio Inox - Stainless Steel armature tube - Führungsrohr aus Edelstahl
 Tube de pilotage en Acier Inox - Tubo guiae en Acero Inox - Tubo Guia de Aço-Inox

Versione idonea per utilizzo con ossigeno industriale - Version suitable for use with industrial oxygen - Version für industrie sauerstoff
 Version adaptée à une utilisation avec de l'oxygène industriel - Versión idónea para el uso con oxígeno industrial - Versão adequada para utilização com oxigênio industrial

Trattamento superficiale di nichelatura chimica componenti in ottone - Chemical nickel plating treatment for brass components - Chemische vernickelung Messingkomponenten
 Traitement surface nickelage chimique composants laiton - Tratamiento superficial niquelatura química componentes latón - Tratamento superficial niquelação química componentes latão

Valvola con certificazione VDE in abbinamento a bobina - VDE-certified valve with associated coil - VDE zertifiziertes ventil mit zugeordneter spule - Vanne certifiée VDE avec bobine associée -
 Válvula certificada VDE con bobina asociada - Válvula certificada VDE com bobina associada

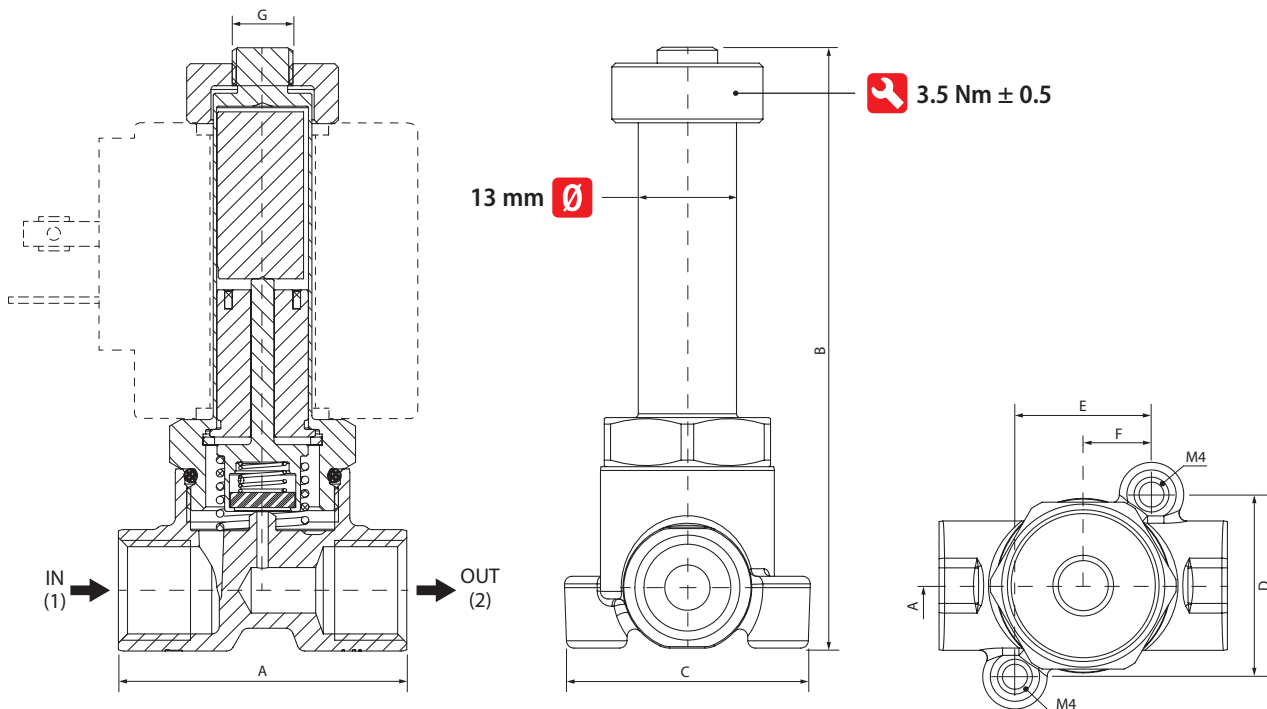
Code	Materiale tenute Sealing materials Dichtungswerkstoffe Matériau joint Material juntas Material das vedações	Conessioni Port size Verbindungen Connexions Conexiones Conexões	Ø Orifizio Ø Orifice Ø Dn Ø Passage Ø Orificio Ø Orificio	Viscosità Viscosity Viskosität Viscosité Viscosidad Viscosidade	Kv	Pressione differenziale (OPD) Differential pressure (OPD) Differenzdruck (OPD) Pression différentielle (OPD) Presión diferencial (OPD) Pressão diferencial (OPD)		
						Min	Max DC	Max AC
		ISO 228	mm	cSt	m ³ /h	Bar		
02F 03 2 15 _ 0	N = NBR -10°C +90°C	1/4"	1.5	25	0.06	0	-	25
02F 03 2 02 _ 0							25	25
02F 03 2 25 _ 0							25	25
02F 03 2 03 _ 0							-	18
02F 03 2 04 _ 0							18	18
02F 03 2 05 _ 0							18	18
	V = FKM -10°C +140°C	1/4"	2.5	53	0.15	0	-	12
							12	12
							12	12
							-	7.5
							7.5	7.5
							7.5	7.5
	E = EPDM -10°C +140°C	1/4"	3	53	0.21	0	-	4.5
							4.5	4.5
							4.5	4.5
							-	2.5
							2.5	2.5
							2.5	2.5
	C = CR -35°C +100°C	1/4"	4	53	0.35	0	-	2.5
							2.5	2.5
							2.5	2.5
							-	2.5
							2.5	2.5
							2.5	2.5

Potenza Power Leistung Puissance Potencia		Bobine Coils Spulen Bobines Bobinas	
DC	AC	Size	Serie
W	VA	mm	C - pag. 19.5 D - pag. 19.6 E - pag. 19.7
-	14	30	C - SOL20
14	21	30	D - SOL20
22	31	36	E - SOL21
-	14	30	C - SOL20
14	21	30	D - SOL20
22	31	36	E - SOL21
-	14	30	C - SOL20
14	21	30	D - SOL20
22	31	36	E - SOL21
-	14	30	C - SOL20
14	21	30	D - SOL20
22	31	36	E - SOL21
-	14	30	C - SOL20
14	21	30	D - SOL20
22	31	36	E - SOL21

① **Selezionare tenuta - Select seal material - Wählen Sie das Dichtungsmaterial aus - Sélectionner matériau d'étanchéité - Seleccionar material sellado - Seleccionar material de vedação**

EPDM - P max= 2.5 bar: Con vapore - With steam - Mit dampf - Avec vapeur - Con vapor - Com vapor

Bobina non inclusa - Coil not included - Magnetspulen separat - Bobines non incluse - Bobina no incluida - Bobinas não incluidas



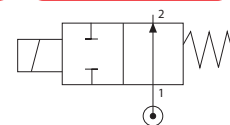
Size	A	B	C	D	E	F	G
1/4"	38	79.5	32.5	24	18	9	M8 x 1

SERIE 02F

ELETTROVALVOLE AD AZIONAMENTO DIRETTO CON CORPO IN OTTONE

DIRECT ACTUATED SOLENOID VALVES WITH BRASS BODY
 MAGNETVENTILE MIT DIREKTER BETÄTIGUNG MIT MESSINGGEHÄUSE
 ÉLECTROVANNES À COMMANDE DIRECTE AVEC CORPS EN LAITON
 ELECTROVÁLVULAS DE ACCIONAMIENTO DIRECTO CON CUERPO DE LATÓN
 ELETTROVÁLVULAS DE ACIONAMENTO DIRETO COM CORPO DE LATÃO

2/2 NO **3/8" - 1/2"**



Tubo guida in Acciaio Inox su richiesta
 Stainless Steel armature tube on request
 Führungsrohr aus Edelstahl auf anfrage
 Tube de pilotage en Acier Inox sur demande
 Tubo guiae en Acero Inox bajo pedido
 Tubo Guia de Aço-Inox sob pedido

Materiali e Componenti	IT	Materials and Components	GB	Materialien und Komponenten	DE
1 Corpo: Ottone CW614N 2 Tenute: NBR - EPDM - FKM - CR 3 Tubo guida: Ottone 4 Nucleo fisso e mobile: Acciaio Inox AISI 430FR 5 Molle: Acciaio Inox		1 Body: Brass CW614N 2 Seals: NBR - EPDM - FKM - CR 3 Armature tube: Brass 4 Fixed and mobile core: Stainless steel AISI 430FR 5 Springs: Stainless steel		1 Körper: Messing CW614N 2 Dichtung: NBR - EPDM - FKM - CR 3 Führungsrohr: Messing 4 Kern: Edelstahl AISI 430FR 5 Feder: Edelstahl	
Matériaux et Composants	FR	Materiales y componentes	ES	Materialis e Componentes	PT
1 Corps: Laiton CW614N 2 Joints: NBR - EPDM - FKM - CR 3 Tube de pilotage: Laiton 4 Noyau: Acier inox AISI 430FR 5 Ressort: Acier inox		1 Cuerpo: Latón CW614N 2 Juntas: NBR - EPDM - FKM - CR 3 Tubo guía: Latón 4 Núcleo fijo y móvil: Acero inox AISI 430FR 5 Muelle: Acero inox		1 Corpo: Latão CW614N 2 Vedações: NBR - EPDM - FKM - CR 3 Tubo Guia: Latão 4 Núcleo fixo e móvel I: Aço-inox AISI 430FR 5 Mola: Aço-inox	



Pressione massima ammissibile

Maximum allowable pressure

Max. Betriebsdruck

Pression de service max.

Presión máxima admisible

Pressão máxima admissível

50 bar



Tabella compatibilità e materiali

Compatibility and materials table

Beständigkeitsübersicht

Tableau de compatibilité des matériaux

Tabla de compatibilidad de materiales

Tabela de compatibilidade química

Pag. 0.21 - 0.22



Temperatura ambiente con bobine in classe H

Room temperature with coil class H

Raumtemperatur, mit Spule der Klasse H

Température ambiante, avec bobine classe H

Temperatura ambiente con bobina classe H

Temperatura ambiente com bobina de classe H

**- 10 °C
+ 80 °C**

OPZIONI SU RICHIESTA - OPTIONS ON REQUEST - OPTIONEN AUF ANFRAGE - OPTIONS SUR DEMANDE - OPCIONES BAJO PEDIDO - OPÇÕES SOB ENCOMENDA

Tubo guida in Acciaio Inox - Stainless Steel armature tube - Führungsrohr aus Edelstahl
 Tube de pilotage en Acier Inox - Tubo guiae en Acero Inox - Tubo Guia de Aço-Inox

Versione idonea per utilizzo con ossigeno industriale - Version suitable for use with industrial oxygen - Version für industrie sauerstoff
 Version adaptée à une utilisation avec de l'oxygène industriel - Versión idónea para el uso con oxígeno industrial - Versão adequada para utilização com oxigênio industrial

Trattamento superficiale di nichelatura chimica componenti in ottone - Chemical nickel plating treatment for brass components - Chemische vernickelung Messingkomponenten
 Traitement surface nickelage chimique composants laiton - Tratamiento superficial niquelatura química componentes latón - Tratamento superficial niquelação química componentes latão

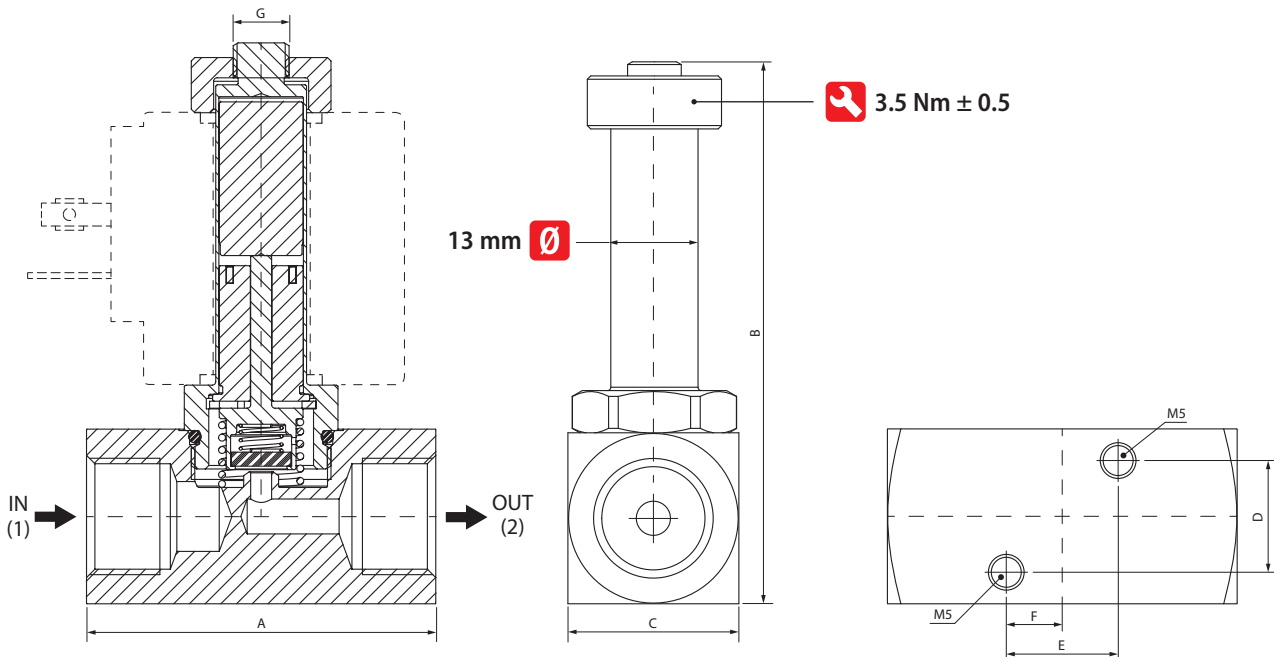
Valvola con certificazione VDE in abbinamento a bobina - VDE-certified valve with associated coil - VDE zertifiziertes ventil mit zugeordneter spule - Vanne certifiée VDE avec bobine associée -
 Válvula certificada VDE con bobina asociada - Válvula certificada VDE com bobina associada

Code	Materiale tenute Sealing materials Dichtungswerkstoffe Matériau joint Material juntas Material das vedações	Conessioni Port size Verbindungen Connexions Conexiones Conexões	Ø Orifizio Ø Orifice Ø Dn Ø Passage Ø Orificio Ø Orificio	Viscosità Viscosity Viskosität Viscosité Viscosidad Viscosidade	Kv	Pressione differenziale (OPD) Differential pressure (OPD) Differenzdruck (OPD) Pression différentielle (OPD) Presión diferencial (OPD) Pressão diferencial (OPD)			Potenza Power Leistung Puissance Potencia		Bobine Coils Spulen Bobines Bobinas Bobinas	
						Min	Max DC	Max AC	DC W	AC VA	Size mm	Serie C - pag. 19.5 D - pag. 19.6 E - pag. 19.7
		ISO 228	mm	cSt	m³/h	Bar						
02F 04 2 03 _ 0	N = NBR -10°C +90°C	3/8"	3	53	0.21	0	-	7.5	-	14	30	C - SOL20
7.5							7.5	21	30	D - SOL20		
7.5							7.5	31	36	E - SOL21		
02F 04 2 04 _ 0	V = FKM -10°C +140°C	3/8"	4	53	0.35	0	-	4.5	-	14	30	C - SOL20
4.5							4.5	21	30	D - SOL20		
4.5							4.5	31	36	E - SOL21		
02F 04 2 05 _ 0	E = EPDM -10°C +140°C	3/8"	5	53	0.51	0	-	2.5	-	14	30	C - SOL20
2.5							2.5	21	30	D - SOL20		
2.5							2.5	31	36	E - SOL21		
02F 05 2 03 _ 0	C = CR -35°C +100°C	1/2"	3	53	0.21	0	-	7.5	-	14	30	C - SOL20
7.5							7.5	21	30	D - SOL20		
7.5							7.5	31	36	E - SOL21		
02F 05 2 04 _ 0	C = CR -35°C +100°C	1/2"	4	53	0.35	0	-	4.5	-	14	30	C - SOL20
4.5							4.5	21	30	D - SOL20		
4.5							4.5	31	36	E - SOL21		
02F 05 2 05 _ 0	C = CR -35°C +100°C	1/2"	5	53	0.51	0	-	2.5	-	14	30	C - SOL20
2.5							2.5	21	30	D - SOL20		
2.5							2.5	31	36	E - SOL21		

① **Selezionare tenuta - Select seal material - Wählen Sie das Dichtungsmaterial aus - Sélectionner matériau d'étanchéité - Seleccionar material sellado - Seleccionar material de vedação**

EPDM - P max= 2.5 bar: Con vapore - With steam - Mit dampf - Avec vapeur - Con vapor - Com vapor

Bobina non inclusa - Coil not included - Magnetspulen separat - Bobines non incluse - Bobina no incluida - Bobinas não incluidas



Size	A	B	C	D	E	F	G
3/8"	50	80.3	25	16	16	8	M8 x 1
1/2"	58	80.3	25	16	16	8	M8 x 1

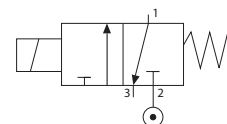
SERIE 02F

ELETTROVALVOLE AD AZIONAMENTO DIRETTO CON CORPO IN OTTONE

DIRECT ACTUATED SOLENOID VALVES WITH BRASS BODY
 MAGNETVENTILE MIT DIREKTER BETÄTIGUNG MIT MESSINGGEHÄUSE
 ÉLECTROVANNES À COMMANDE DIRECTE AVEC CORPS EN LAITON
 ELECTROVÁLVULAS DE ACCIONAMIENTO DIRECTO CON CUERPO DE LATÓN
 ELETRÓVALVULAS DE ACIONAMENTO DIRETO COM CORPO DE LATÃO

3/2 NC

1/4"



Materiali e Componenti	IT	Materials and Components	GB	Materialien und Komponenten	DE
1 Corpo: Ottone CW617N		1 Body: Brass CW617N		1 Körper: Messing CW617N	
2 Tenute: NBR - EPDM - FKM - CR		2 Seals: NBR - EPDM - FKM - CR		2 Dichtung: NBR - EPDM - FKM - CR	
3 Tubo guida: Acciaio Inox		3 Armature tube: Stainless steel		3 Führungsrohr: Edelstahl	
4 Nucleo fisso e mobile: Acciaio Inox AISI 430FR		4 Fixed and mobile core: Stainless steel AISI 430FR		4 Kern: Edelstahl AISI 430FR	
5 Molle: Acciaio Inox		5 Springs: Stainless steel		5 Feder: Edelstahl	
Matériaux et Composants	FR	Materiales y componentes	ES	Materialis e Componentes	PT
1 Corps: Laiton CW617N		1 Cuerpo: Latón CW617N		1 Corpo: Latão CW617N	
2 Joints: NBR - EPDM - FKM - CR		2 Juntas: NBR - EPDM - FKM - CR		2 Vedações: NBR - EPDM - FKM - CR	
3 Tube de pilotage: Acier inox		3 Tubo guía: Acero inox		3 Tubo Guia: Aço-inox	
4 Noyau: Acier inox AISI 430FR		4 Núcleo fijo y móvil: Acero inox AISI 430FR		4 Núcleo fixo e móvel I: Aço-inox AISI 430FR	
5 Ressort: Acier inox		5 Muelle: Acero inox		5 Mola: Aço-inox	



Pressione massima ammissibile

Maximum allowable pressure

Max. Betriebsdruck

Pression de service max.

Presión máxima admisible

Pressão máxima admissível

50 bar



Tabella compatibilità e materiali

Compatibility and materials table

Beständigkeitsübersicht

Tableau de compatibilité des matériaux

Tabla de compatibilidad de materiales

Tabela de compatibilidade química

Pag. 0.21 - 0.22



Temperatura ambiente con bobine in classe H

Room temperature with coil class H

Raumtemperatur, mit Spule der Klasse H

Température ambiante, avec bobine classe H

Temperatura ambiente con bobina classe H

Temperatura ambiente com bobina de classe H

**- 10 °C
+ 80 °C**

OPZIONI SU RICHIESTA - OPTIONS ON REQUEST - OPTIONEN AUF ANFRAGE - OPTIONS SUR DEMANDE - OPCIONES BAJO PEDIDO - OPÇÕES SOB ENCOMENDA

Comando manuale - Manual override - Handbetätigung
 Commande manuelle - Comando manual - Acionamento manual

Sede in Acciaio Inox - Stainless Steel seat - Sitz aus Edestahl
 Siège en Acier Inoxydable - Asiento en Acero Inoxidable - Sede in Acciaio Inox

Versione idonea per utilizzo con ossigeno industriale - Version suitable for use with industrial oxygen - Version für industrie sauerstoff
 Version adaptée à une utilisation avec de l'oxygène industriel - Versión idónea para el uso con oxígeno industrial - Versão adequada para utilização com oxigênio industrial

Trattamento superficiale di nichelatura chimica componenti in ottone - Chemical nickel plating treatment for brass components - Chemische vernickelung Messingkomponenten
 Traitement surface nickelage chimique composants laiton - Tratamiento superficial niquelatura química componentes latón - Tratamento superficial niquelação química componentes latão

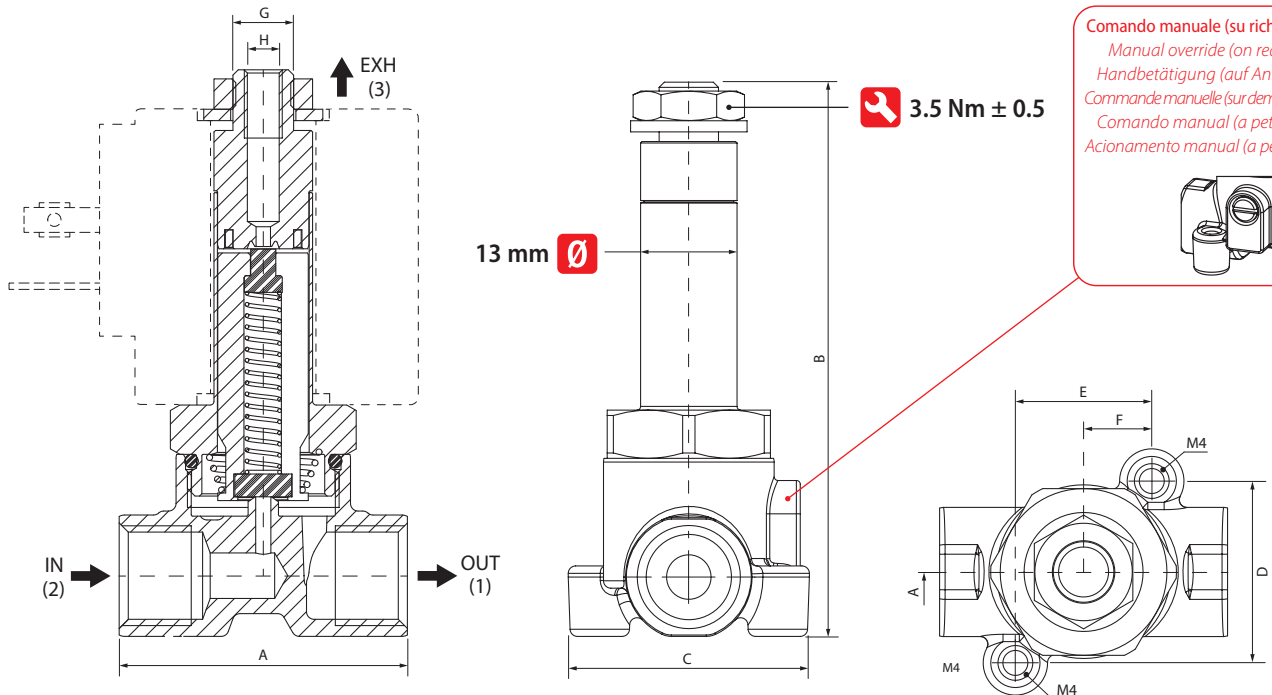
Valvola con certificazione VDE in abbinamento a bobina - VDE-certified valve with associated coil - VDE zertifiziertes ventil mit zugeordneter spule - Vanne certifiée VDE avec bobine associée -
 Válvula certificada VDE con bobina asociada - Válvula certificada VDE com bobina associada

Code	Materiale tenuta Sealing materials Dichtungswerkstoffe Matériau joint Material juntas Material das vedações	Conessioni Port size Verbindungen Connexions Conexiones Conexões	Ø Orifizio Ø Orifice Ø Dn Ø Passage Ø Orificio Ø Orificio		Viscosità Viscosity Viskosität Viscosité Viscosidad Viscosidade	Kv	Pressione differenziale (OPD) Differential pressure (OPD) Differenzdruck (OPD) Pression différentielle (OPD) Presión diferencial (OPD) Pressão diferencial (OPD)			Potenza Power Leistung Puissance Potencia		Bobine Coils Spulen Bobines Bobinas Bobinas		
			mm	mm			cSt	m³/h	Bar	DC	AC	Size	Serie	
①	①	ISO 228	IN	EXH		IN	EXH	Min	Max DC	Max AC	W	VA	mm	C - pag. 19.5 D - pag. 19.6 E - pag. 19.7
02F 03 3 15 _ 0	N = NBR -10°C +90°C V = FKM -10°C +140°C E = EPDM -10°C +140°C C = CR -35°C +100°C	1/4"	1.5	1.9	25	0.06	0.10	0	25	25	8	14	30	C - SOL20
02F 03 3 02 _ 0			2	1.9	37	0.10	0.10	0	18	18	14	21	30	D - SOL20
02F 03 3 25 _ 0			2.5	1.9	37	0.15	0.10	0	18	18	22	31	36	E - SOL21
02F 03 3 03 _ 0			3	1.9	37	0.21	0.10	0	13	13	8	14	30	C - SOL20
02F 03 3 04 _ 0			4	1.9	37	0.35	0.10	0	13	13	14	21	30	D - SOL20
02F 03 3 05 _ 0			5	1.9	37	0.51	0.10	0	10	10	22	31	36	E - SOL21
									6	6	8	14	30	C - SOL20
									6	6	14	21	30	D - SOL20
									6	6	22	31	36	E - SOL21
									3	3	8	14	30	C - SOL20
									3	3	14	21	30	D - SOL20
									3	3	22	31	36	E - SOL21

① Selezionare tenuta - Select seal material - Wählen Sie das Dichtungsmaterial aus - Sélectionner matériau d'étanchéité - Seleccionar material sellado - Seleccionar material de vedação

EPDM - P max= 2.5 bar: Con vapore - With steam - Mit dampf - Avec vapeur - Con vapor - Com vapor

Bobina non inclusa - Coil not included - Magnetspulen separat - Bobines non incluse - Bobina no incluida - Bobinas não incluidas



Comando manuale (su richiesta)
 Manual override (on request)
 Handbetätigung (auf Anfrage)
 Commande manuelle (sur demande)
 Comando manual (a petición)
 Acionamento manual (a pedido)

Size	A	B	C	D	E	F	G	H
1/4"	38	74.7	32.5	24	18	9	M8 x 1	M5

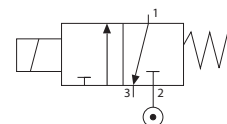
SERIE 02F

ELETTOVALVOLE AD AZIONAMENTO DIRETTO CON CORPO IN OTTONE

DIRECT ACTUATED SOLENOID VALVES WITH BRASS BODY
 MAGNETVENTILE MIT DIREKTER BETÄTIGUNG MIT MESSINGGEHÄUSE
 ÉLECTROVANNES À COMMANDE DIRECTE AVEC CORPS EN LAITON
 ELECTROVÁLVULAS DE ACCIONAMIENTO DIRECTO CON CUERPO DE LATÓN
 ELETROVÁLVULAS DE ACIONAMENTO DIRETO COM CORPO DE LATÃO

3/2 NC

3/8" - 1/2"



Materiali e Componenti	IT	Materials and Components	GB	Materialien und Komponenten	DE
1 Corpo: Ottone CW614N		1 Body: Brass CW614N		1 Körper: Messing CW614N	
2 Tenute: NBR - EPDM - FKM - CR		2 Seals: NBR - EPDM - FKM - CR		2 Dichtung: NBR - EPDM - FKM - CR	
3 Tubo guida: Acciaio Inox		3 Armature tube: Stainless steel		3 Führungsrohr: Edelstahl	
4 Nucleo fisso e mobile: Acciaio Inox AISI 430FR		4 Fixed and mobile core: Stainless steel AISI 430FR		4 Kern: Edelstahl AISI 430FR	
5 Molle: Acciaio Inox		5 Springs: Stainless steel		5 Feder: Edelstahl	
Matériaux et Composants	FR	Materiales y componentes	ES	Materialis e Componentes	PT
1 Corps: Laiton CW614N		1 Cuerpo: Latón CW614N		1 Corpo: Latão CW614N	
2 Joints: NBR - EPDM - FKM - CR		2 Juntas: NBR - EPDM - FKM - CR		2 Vedações: NBR - EPDM - FKM - CR	
3 Tube de pilotage: Acier inox		3 Tubo guía: Acero inox		3 Tubo Guia: Aço-inox	
4 Noyau: Acier inox AISI 430FR		4 Núcleo fijo y móvil: Acero inox AISI 430FR		4 Núcleo fixo e móvel I: Aço-inox AISI 430FR	
5 Ressort: Acier inox		5 Muelle: Acero inox		5 Mola: Aço-inox	



Pressione massima ammissibile
 Maximum allowable pressure
 Max. Betriebsdruck
 Pression de service max.
 Presión máxima admisible
 Pressão máxima admissível

50 bar



Tabella compatibilità e materiali
 Compatibility and materials table
 Beständigkeitsübersicht
 Tableau de compatibilité des matériaux
 Tabla de compatibilidad de materiales
 Tabela de compatibilidade química

Pag. 0.21 - 0.22



Temperatura ambiente con bobine in classe H
 Room temperature with coil class H
 Raumtemperatur, mit Spule der Klasse H
 Température ambiante, avec bobine classe H
 Temperatura ambiente con bobina classe H
 Temperatura ambiente com bobina de classe H

**- 10 °C
 + 80 °C**

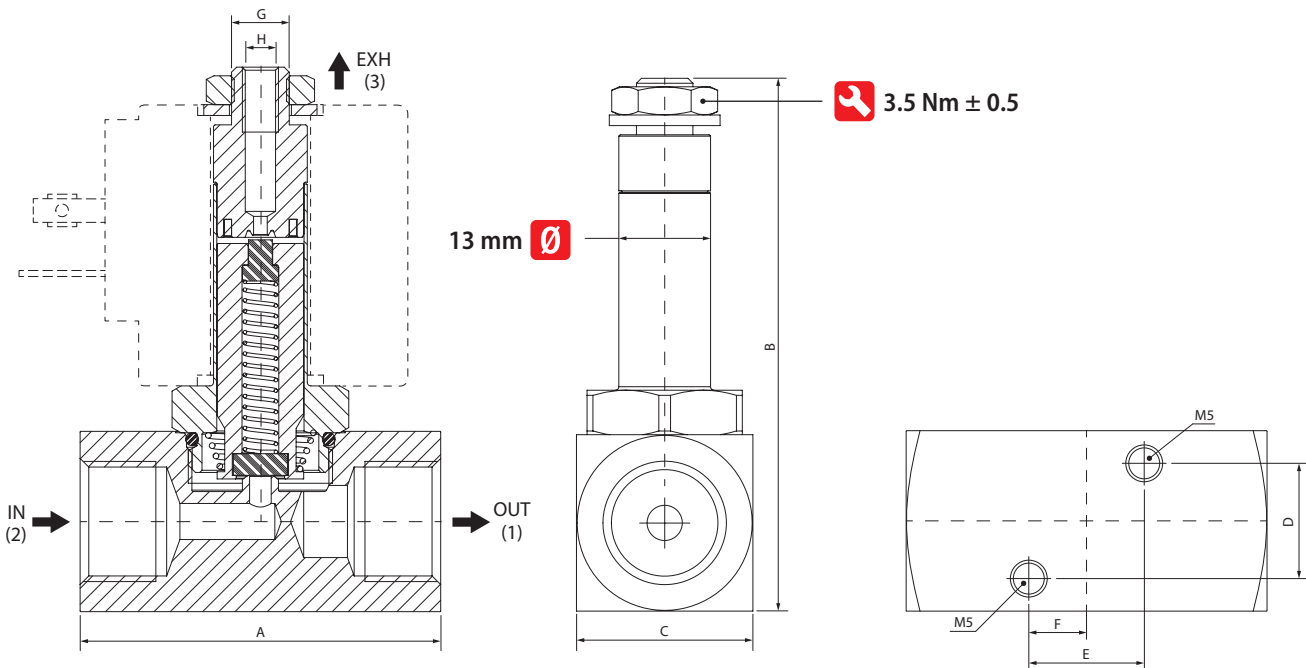
OPZIONI SU RICHIESTA - OPTIONS ON REQUEST - OPTIONEN AUF ANFRAGE - OPTIONS SUR DEMANDE - OPCIONES BAJO PEDIDO - OPÇÕES SOB ENCOMENDA
Versione idonea per utilizzo con ossigeno industriale - Version suitable for use with industrial oxygen - Version für industrie sauerstoff Version adaptée à une utilisation avec de l'oxygène industriel - Versión idónea para el uso con oxígeno industrial - Versão adequada para utilização com oxigênio industrial
Trattamento superficiale di nichelatura chimica componenti in ottone - Chemical nickel plating treatment for brass components - Chemische vernickelung Messingkomponenten Traitement surface nickelage chimique composants laiton - Tratamiento superficial niquelatura química componentes latón - Tratamento superficial niquelação química componentes latão
Valvola con certificazione VDE in abbinamento a bobina - VDE-certified valve with associated coil - VDE zertifiziertes ventil mit zugeordneter spule - Vanne certifiée VDE avec bobine associée - Válvula certificada VDE con bobina asociada - Válvula certificada VDE com bobina associada

Code	Materiale tenute Sealing materials Dichtungswerkstoffe Matériau joint Material juntas Material das vedações	Conessioni Port size Verbindungen Connexions Conexiones Conexões	Ø Orifizio Ø Orifice Ø Dn Ø Passage Ø Orificio Ø Orificio		Viscosità Viscosity Viskosität Viscosité Viscosidad Viscosidade	Kv	Pressione differenziale (OPD) Differential pressure (OPD) Differenzdruck (OPD) Pression différentielle (OPD) Presión diferencial (OPD) Pressão diferencial (OPD)			Potenza Power Leistung Puissance Potencia		Bobine Coils Spulen Bobinas Bobinas Bobinas			
			mm	cSt			m³/h	Bar	DC	AC	Size	Serie C - pag. 19.5 D - pag. 19.6 E - pag. 19.7			
①	①	ISO 228	IN	EXH		IN	EXH	Min	Max DC	Max AC	W	VA	mm		
02F 04 3 03 _ 0	N = NBR -10°C +90°C	3/8"	3	1.9	37	0.21	0.10	0	10	10	8	14	30	C - SOL20	
10									10	14	21	30	D - SOL20		
10									10	22	31	36	E - SOL21		
02F 04 3 04 _ 0			5	1.9	37	0.35	0.10	0	6	6	8	14	30	C - SOL20	
6									6	14	21	30	D - SOL20		
6									6	22	31	36	E - SOL21		
02F 04 3 05 _ 0	V = FKM -10°C +140°C	1/2"	5	1.9	37	0.51	0.10	0	3	3	8	14	30	C - SOL20	
3									3	14	21	30	D - SOL20		
3									3	22	31	36	E - SOL21		
02F 05 3 03 _ 0	E = EPDM -10°C +140°C	1/2"	3	1.9	37	0.21	0.10	0	10	10	8	14	30	C - SOL20	
10									10	14	21	30	D - SOL20		
10									10	22	31	36	E - SOL21		
02F 05 3 04 _ 0			C = CR -35°C +100°C	5	1.9	37	0.35	0.10	0	6	6	8	14	30	C - SOL20
6										6	14	21	30	D - SOL20	
6										6	22	31	36	E - SOL21	
02F 05 3 05 _ 0	3	1.9	37	0.51	0.10	0	0	3	3	8	14	30	C - SOL20		
3								3	14	21	30	D - SOL20			
3								3	22	31	36	E - SOL21			

① Selezionare tenuta - Select seal material - Wählen Sie das Dichtungsmaterial aus - Sélectionner matériau d'étanchéité - Seleccionar material sellado - Seleccionar material de vedação

EPDM - P max= 2.5 bar: Con vapore - With steam - Mit dampf - Avec vapeur - Con vapor - Com vapor

Bobina non inclusa - Coil not included - Magnetspulen separat - Bobinas non incluse - Bobina no incluida - Bobinas não incluidas



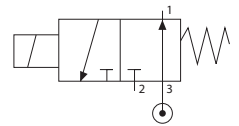
Size	A	B	C	D	E	F	G	H
3/8"	50	75.5	25	16	16	8	M8 x 1	M5
1/2"	58	75.5	25	16	16	8	M8 x 1	M5

SERIE 02F

ELETTROVALVOLE AD AZIONAMENTO DIRETTO CON CORPO IN OTTONE

DIRECT ACTUATED SOLENOID VALVES WITH BRASS BODY
 MAGNETVENTILE MIT DIREKTER BETÄTIGUNG MIT MESSINGGEHÄUSE
 ÉLECTROVANNES À COMMANDE DIRECTE AVEC CORPS EN LAITON
 ELECTROVÁLVULAS DE ACCIONAMIENTO DIRECTO CON CUERPO DE LATÓN
 ELETRÓVALVULAS DE ACIONAMENTO DIRETO COM CORPO DE LATÃO

3/2 NO **1/4"**



Materiali e Componenti	IT	Materials and Components	GB	Materialien und Komponenten	DE
1 Corpo: Ottone CW617N		1 Body: Brass CW617N		1 Körper: Messing CW617N	
2 Tenute: NBR - EPDM - FKM - CR		2 Seals: NBR - EPDM - FKM - CR		2 Dichtung: NBR - EPDM - FKM - CR	
3 Tubo guida: Acciaio Inox		3 Armature tube: Stainless steel		3 Führungsrohr: Edelstahl	
4 Nucleo fisso e mobile: Acciaio Inox AISI 430FR		4 Fixed and mobile core: Stainless steel AISI 430FR		4 Kern: Edelstahl AISI 430FR	
5 Molle: Acciaio Inox		5 Springs: Stainless steel		5 Feder: Edelstahl	
Matériaux et Composants	FR	Materiales y componentes	ES	Materialis e Componentes	PT
1 Corps: Laiton CW617N		1 Cuerpo: Latón CW617N		1 Corpo: Latão CW617N	
2 Joints: NBR - EPDM - FKM - CR		2 Juntas: NBR - EPDM - FKM - CR		2 Vedações: NBR - EPDM - FKM - CR	
3 Tube de pilotage: Acier inox		3 Tubo guía: Acero inox		3 Tubo Guia: Aço-inox	
4 Noyau: Acier inox AISI 430FR		4 Núcleo fijo y móvil: Acero inox AISI 430FR		4 Núcleo fixo e móvel I: Aço-inox AISI 430FR	
5 Ressort: Acier inox		5 Muelle: Acero inox		5 Mola: Aço-inox	



Pressione massima ammissibile
 Maximum allowable pressure
 Max. Betriebsdruck
 Pression de service max.
 Presión máxima admisible
 Pressão máxima admissível

50 bar



Tabella compatibilità e materiali
 Compatibility and materials table
 Beständigkeitsübersicht
 Tableau de compatibilité des matériaux
 Tabla de compatibilidad de materiales
 Tabela de compatibilidade química

Pag. 0.21 - 0.22



Temperatura ambiente con bobine in classe H
 Room temperature with coil class H
 Raumtemperatur, mit Spule der Klasse H
 Température ambiante, avec bobine classe H
 Temperatura ambiente con bobina classe H
 Temperatura ambiente com bobina de classe H

**- 10 °C
 + 80 °C**

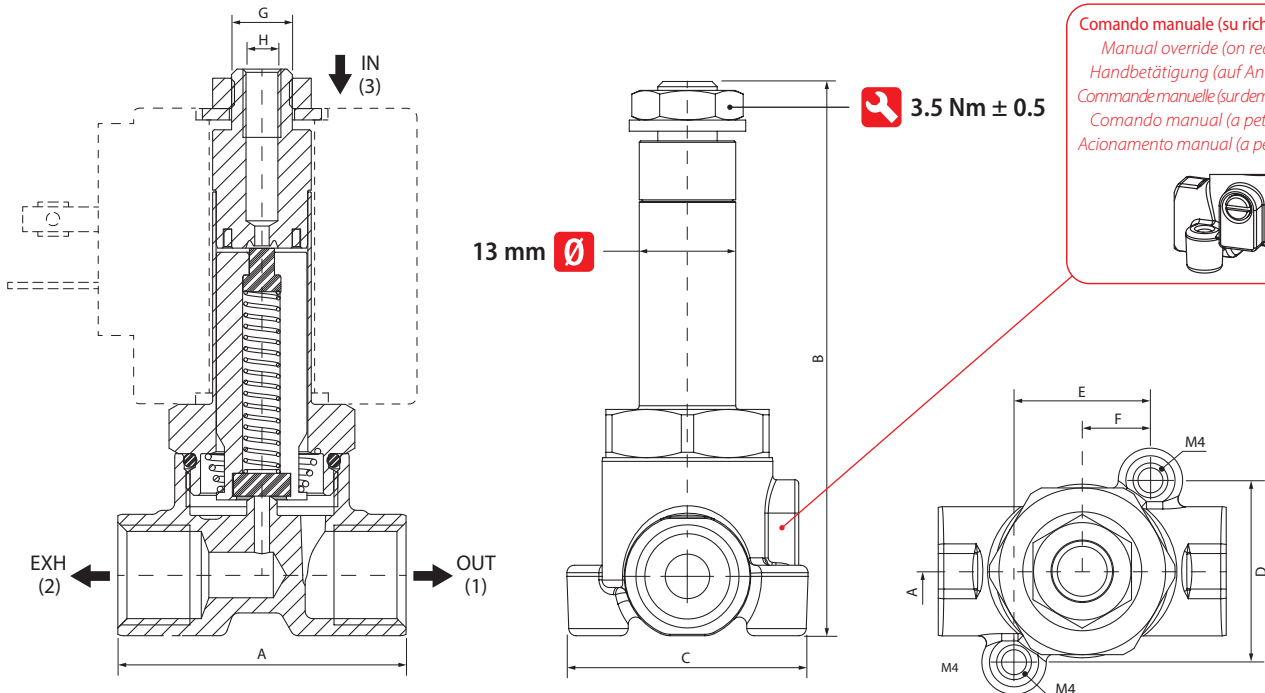
OPZIONI SU RICHIESTA - OPTIONS ON REQUEST - OPTIONEN AUF ANFRAGE - OPTIONS SUR DEMANDE - OPCIONES BAJO PEDIDO - OPÇÕES SOB ENCOMENDA
Comando manuale - Manual override - Handbetätigung Commande manuelle - Comando manual - Acionamento manual
Sede in Acciaio Inox - Stainless Steel seat - Sitz aus Edestahl Siège en Acier Inoxydable - Asiento en Acero Inoxidable - Sede in Acciaio Inox
Versione idonea per utilizzo con ossigeno industriale - Version suitable for use with industrial oxygen - Version für industrie sauerstoff Version adaptée à une utilisation avec de l'oxygène industriel - Versión idónea para el uso con oxígeno industrial - Versão adequada para utilização com oxigênio industrial
Trattamento superficiale di nichelatura chimica componenti in ottone - Chemical nickel plating treatment for brass components - Chemische vernickelung Messingkomponenten Traitement surface nickelage chimique composants laiton - Tratamiento superficial niquelatura química componentes latón - Tratamento superficial niquelação química componentes latão
Valvola con certificazione VDE in abbinamento a bobina - VDE-certified valve with associated coil - VDE zertifiziertes ventil mit zugeordneter spule - Vanne certifiée VDE avec bobine associée - Válvula certificada VDE con bobina asociada - Válvula certificada VDE com bobina associada

Code	Materiale tenuta Sealing materials Dichtungswerkstoffe Matériau joint Material juntas Material das vedações	Conessioni Port size Verbindungen Connexions Conexiones Conexões	Ø Orifizio Ø Orifice Ø Dn Ø Passage Ø Orificio Ø Orificio		Viscosità Viscosity Viskosität Viscosité Viscosidad Viscosidade	Kv	Pressione differenziale (OPD) Differential pressure (OPD) Differenzdruck (OPD) Pression différentielle (OPD) Presión diferencial (OPD) Pressão diferencial (OPD)			Potenza Power Leistung Puissance Potencia Potência		Bobine Coils Spulen Bobines Bobinas Bobinas		
			mm				cSt	m³/h	Bar	DC	AC	Size	Serie	
①	①	ISO 228	IN	EXH		IN	EXH	Min	Max DC	Max AC	W	VA	mm	C - pag. 19.5 D - pag. 19.6 E - pag. 19.7
02F 03 4 15 _ 0	N = NBR -10°C +90°C	1/4"	1.9	1.5	25	0.10	0.06	0	15	15	8	14	30	C - SOL20
15									15	14	21	30	D - SOL20	
15			15	22	31	36	E - SOL21							
15			15	8	14	30	C - SOL20							
15			15	14	21	30	D - SOL20							
02F 03 4 02 _ 0	V = FKM -10°C +140°C	1/4"	1.9	2	37	0.10	0.10	0	15	15	8	14	30	C - SOL20
15									15	14	21	30	D - SOL20	
15			15	22	31	36	E - SOL21							
15			15	8	14	30	C - SOL20							
15			15	14	21	30	D - SOL20							
02F 03 4 25 _ 0	E = EPDM -10°C +140°C	1/4"	1.9	2.5	37	0.10	0.15	0	15	15	8	14	30	C - SOL20
15									15	14	21	30	D - SOL20	
15			15	22	31	36	E - SOL21							
10			15	8	14	30	C - SOL20							
15			15	14	21	30	D - SOL20							
02F 03 4 03 _ 0	C = CR -35°C +100°C	1/4"	1.9	3	37	0.10	0.21	0	15	15	8	14	30	C - SOL20
15									15	14	21	30	D - SOL20	
4			10	22	31	36	E - SOL21							
7			15	8	14	30	C - SOL20							
13			15	14	21	30	D - SOL20							
02F 03 4 04 _ 0		1/4"	1.9	4	37	0.10	0.35	0	2	6	8	14	30	C - SOL20
3									9.5	14	21	30	D - SOL20	
8			12	22	31	36	E - SOL21							
				8	14	30	C - SOL20							
				14	21	30	D - SOL20							
02F 03 4 05 _ 0		1/4"	1.9	5	37	0.10	0.51	0	2	6	8	14	30	C - SOL20
3									9.5	14	21	30	D - SOL20	
8			12	22	31	36	E - SOL21							
				8	14	30	C - SOL20							
				14	21	30	D - SOL20							

① Selezionare tenuta - Select seal material - Wählen Sie das Dichtungsmaterial aus - Sélectionner matériau d'étanchéité - Seleccionar material sellado - Seleccionar material de vedação

EPDM - P max= 2.5 bar: Con vapore - With steam - Mit dampf - Avec vapeur - Con vapor - Com vapor

Bobina non inclusa - Coil not included - Magnetspulen separat - Bobines non incluse - Bobina no incluida - Bobinas não incluidas



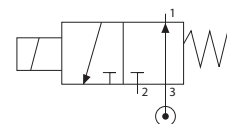
Size	A	B	C	D	E	F	G	H
1/4"	38	74.7	32.5	24	18	9	M8 x 1	M5

SERIE 02F

ELETTROVALVOLE AD AZIONAMENTO DIRETTO CON CORPO IN OTTONE

DIRECT ACTUATED SOLENOID VALVES WITH BRASS BODY
 MAGNETVENTILE MIT DIREKTER BETÄTIGUNG MIT MESSINGGEHÄUSE
 ÉLECTROVANNES À COMMANDE DIRECTE AVEC CORPS EN LAITON
 ELECTROVÁLVULAS DE ACCIONAMIENTO DIRECTO CON CUERPO DE LATÓN
 ELETRÓVALVULAS DE ACIONAMENTO DIRETO COM CORPO DE LATÃO

3/2 NO **3/8" - 1/2"**



Materiali e Componenti	IT	Materials and Components	GB	Materialien und Komponenten	DE
1 Corpo: Ottone CW614N		1 Body: Brass CW614N		1 Körper: Messing CW614N	
2 Tenute: NBR - EPDM - FKM - CR		2 Seals: NBR - EPDM - FKM - CR		2 Dichtung: NBR - EPDM - FKM - CR	
3 Tubo guida: Acciaio Inox		3 Armature tube: Stainless steel		3 Führungsrohr: Edelstahl	
4 Nucleo fisso e mobile: Acciaio Inox AISI 430FR		4 Fixed and mobile core: Stainless steel AISI 430FR		4 Kern: Edelstahl AISI 430FR	
5 Molle: Acciaio Inox		5 Springs: Stainless steel		5 Feder: Edelstahl	
Matériaux et Composants	FR	Materiales y componentes	ES	Materialis e Componentes	PT
1 Corps: Laiton CW614N		1 Cuerpo: Latón CW614N		1 Corpo: Latão CW614N	
2 Joints: NBR - EPDM - FKM - CR		2 Juntas: NBR - EPDM - FKM - CR		2 Vedações: NBR - EPDM - FKM - CR	
3 Tube de pilotage: Acier inox		3 Tubo guía: Acero inox		3 Tubo Guia: Aço-inox	
4 Noyau: Acier inox AISI 430FR		4 Núcleo fijo y móvil: Acero inox AISI 430FR		4 Núcleo fixo e móvel I: Aço-inox AISI 430FR	
5 Ressort: Acier inox		5 Muelle: Acero inox		5 Mola: Aço-inox	



Pressione massima ammissibile

Maximum allowable pressure

Max. Betriebsdruck

Pression de service max.

Presión máxima admisible

Pressão máxima admissível

50 bar



Tabella compatibilità e materiali

Compatibility and materials table

Beständigkeitsübersicht

Tableau de compatibilité des matériaux

Tabla de compatibilidad de materiales

Tabela de compatibilidade química

Pag. 0.21 - 0.22



Temperatura ambiente con bobine in classe H

Room temperature with coil class H

Raumtemperatur, mit Spule der Klasse H

Température ambiante, avec bobine classe H

Temperatura ambiente con bobina classe H

Temperatura ambiente com bobina de classe H

**- 10 °C
+ 80 °C**

OPZIONI SU RICHIESTA - OPTIONS ON REQUEST - OPTIONEN AUF ANFRAGE - OPTIONS SUR DEMANDE - OPCIONES BAJO PEDIDO - OPÇÕES SOB ENCOMENDA

Versione idonea per utilizzo con ossigeno industriale - Version suitable for use with industrial oxygen - Version für industrie sauerstoff
 Version adaptée à une utilisation avec de l'oxygène industriel - Versión idónea para el uso con oxígeno industrial - Versão adequada para utilização com oxigênio industrial

Trattamento superficiale di nichelatura chimica componenti in ottone - Chemical nickel plating treatment for brass components - Chemische vernickelung Messingkomponenten
 Traitement surface nickelage chimique composants laiton - Tratamiento superficial niquelatura química componentes latón - Tratamento superficial niquelação química componentes latão

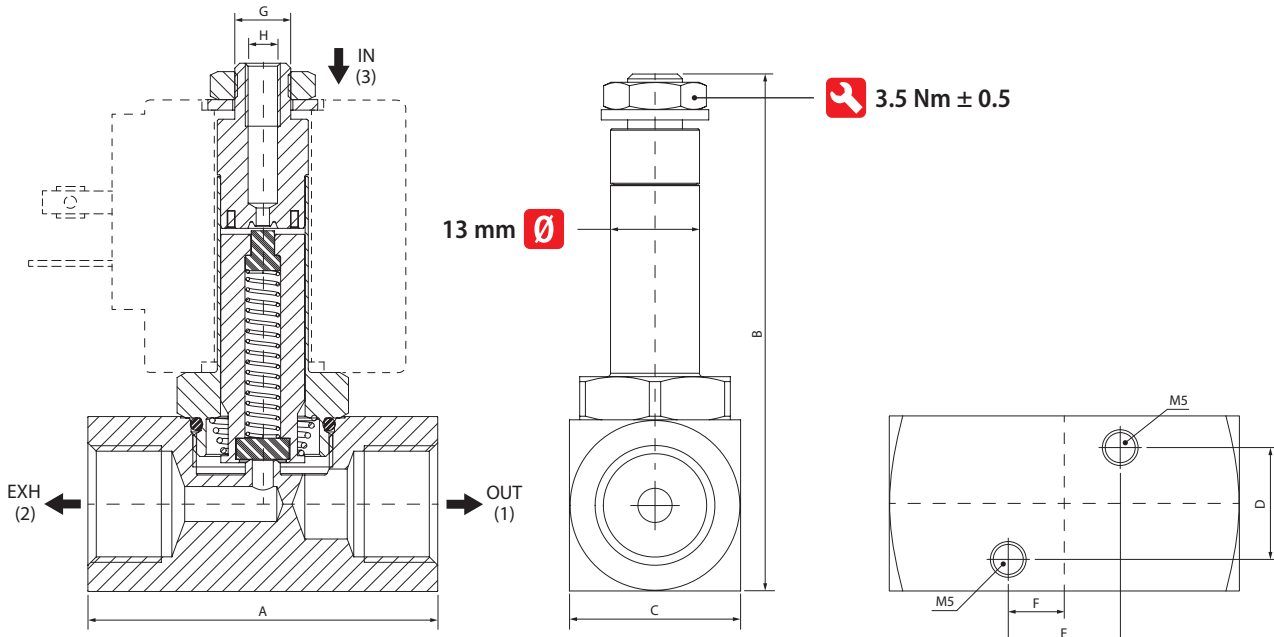
Valvola con certificazione VDE in abbinamento a bobina - VDE-certified valve with associated coil - VDE zertifiziertes ventil mit zugeordneter spule - Vanne certifiée VDE avec bobine associée -
 Válvula certificada VDE con bobina asociada - Válvula certificada VDE com bobina associada

Code	Materiale tenute Sealing materials Dichtungswerkstoffe Matériau joint Material juntas Material das vedações	Conessioni Port size Verbindungen Connexions Conexiones Conexões	Ø Orifizio Ø Orifice Ø Dn Ø Passage Ø Orificio Ø Orificio		Viscosità Viscosity Viskosität Viscosité Viscosidad Viscosidade	Kv	Pressione differenziale (OPD) Differential pressure (OPD) Differenzdruck (OPD) Pression différentielle (OPD) Presión diferencial (OPD) Pressão diferencial (OPD)			Potenza Power Leistung Puissance Potencia		Bobine Coils Spulen Bobines Bobinas Bobinas			
			mm	IN			EXH	cSt	m³/h	Bar	DC	AC	Size	Serie C - pag. 19.5 D - pag. 19.6 E - pag. 19.7	
①	①	ISO 228	IN	EXH	cSt	IN	EXH	Min	Max DC	Max AC	W	VA	mm		
02F 04 4 03 _ 0	N = NBR -10°C +90°C	3/8"	1.9	3	37	0.10	0.21	0	10	15	8	14	30	C - SOL20	
02F 04 4 04 _ 0			1.9	4	37	0.10	0.35	0	15	15	4	10	14	30	D - SOL20
02F 04 4 05 _ 0			1.9	5	37	0.10	0.51	0	15	15	7	15	22	31	36
02F 05 4 03 _ 0	V = FKM -10°C +140°C	1/2"	1.9	3	37	0.10	0.21	0	2	6	8	14	30	C - SOL20	
02F 05 4 04 _ 0			1.9	4	37	0.10	0.35	0	3	9.5	7	15	14	30	D - SOL20
02F 05 4 05 _ 0			1.9	5	37	0.10	0.51	0	8	12	13	15	22	31	36
02F 05 4 03 _ 0	E = EPDM -10°C +140°C	1/2"	1.9	3	37	0.10	0.21	0	10	15	8	14	30	C - SOL20	
02F 05 4 04 _ 0			1.9	4	37	0.10	0.35	0	15	15	4	10	14	30	D - SOL20
02F 05 4 05 _ 0			1.9	5	37	0.10	0.51	0	15	15	7	15	22	31	36
02F 05 4 03 _ 0	C = CR -35°C +100°C	1/2"	1.9	3	37	0.10	0.21	0	2	6	8	14	30	C - SOL20	
02F 05 4 04 _ 0			1.9	4	37	0.10	0.35	0	3	9.5	7	15	14	30	D - SOL20
02F 05 4 05 _ 0			1.9	5	37	0.10	0.51	0	8	12	13	15	22	31	36

① Selezionare tenuta - Select seal material - Wählen Sie das Dichtungsmaterial aus - Sélectionner matériau d'étanchéité - Seleccionar material sellado - Seleccionar material de vedação

EPDM - P max= 2.5 bar: Con vapore - With steam - Mit dampf - Avec vapeur - Con vapor - Com vapor

Bobina non inclusa - Coil not included - Magnetspulen separat - Bobines non incluse - Bobina no incluida - Bobinas não incluidas



Size	A	B	C	D	E	F	G
3/8"	50	75.5	25	16	16	8	M8 x 1
1/2"	58	75.5	25	16	16	8	M8 x 1