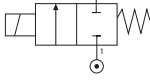




**2/2 NC**

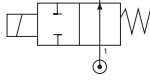


□ 25 x 25 mm

Pag. 4.4






**2/2 NO**

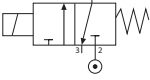


□ 25 x 25 mm

Pag. 4.6





**3/2 NC**



□ 25 x 25 mm

Pag. 4.8





**3/2 NO**

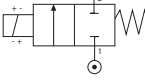


□ 25 x 25 mm

Pag. 4.10

**2/2 LATCHING**



□ 25 x 25 mm

Pag. 4.12




**22 mm**

**Serie A**

Pag. 19.2




**30 mm**

**Serie B**

Pag. 19.3




**30 mm**

**Serie X**

Pag. 19.4




**22 mm**

**Serie V - 22mm**

Pag. 19.8




**Connectors**

Pag. 19.11 / 19.13



**ELETTROVALVOLE AD AZIONAMENTO DIRETTO CON FISSAGGIO  
A FLANGIA E CORPO IN OTTONE CW510L - Pb ≤ 0.1%**

*DIRECT ACTING SOLENOID VALVES WITH  
FLANGE FIXING AND BRASS CW510L BODY - Pb ≤ 0.1%*

*MAGNETVENTILE MIT DIREKTER BETÄTIGUNG  
FLANSCHBEFESTIGUNG UND MESSINGGEHÄUSE CW510L - Pb 0,1 %*

*ELECTROVANNES A ACTIONNEMENT DIRECT AVEC FIXATION  
DE LA BRIDE ET CORPS EN LAITON CW510L - Pb 0,1 %*

*ELECTROVÁLVULAS DE ACCIONAMIENTO DIRECTO CON FIJACIÓN  
DE BRIDA Y CUERPO DE LATÓN CW510L - Pb 0.1%*

*ELETROVÁLVULAS DE ACIONAMENTO DIRETO COM FIXAÇÃO  
DE FLANGE E CORPO DE LATÃO CW510L - Pb ≤ 0.1%*

**CW510L / Pb ≤ 0.1%**

**Ex**  
II 2 G/D Ex h

**C** **UL** **US**  
CSA C22.2

**VDE** \*Upon Request  
REGISTERED



Le elettrovalvole serie F1F - azionamento diretto aventi corpo con fissaggio a flangia 25x25 mm in ottone CW510L - si differenziano per il montaggio su sottobase e per il basso contenuto di piombo ( $\leq 0,1\%$ ) che ne consente l'utilizzo in applicazioni alimentari.

Spazi di ingombro ridotti, prestazioni elevate con bobine di diverse taglie e potenze (serie A e B), basso consumo energetico ed installazione in aree potenzialmente esplosive (con bobina ATEX serie X).

(A richiesta è disponibile la versione certificata VDE con bobina inclusa).

### Principali vantaggi

- Installazione su sottobase (25x25mm)
- Corpo in ottone CW510L (Pb  $\leq 0,1\%$ )
- Guarnizioni certificate FDA e conformi NSF51
- Grado di protezione IP67 con connettore e kit antiumidità
- Potenza bobine:  
serie A - 22 mm - 6.5W/7.5VA  
serie B - 30 mm - 8W/11VA

### Applicazioni

- Industria alimentare
- Coffee & vending
- Compressori
- Acqua e Liquidi neutri
- Aria e Gas inerti
- Oli, Vapore, Vuoto

Les électrovannes de la série F1F - à commande directe avec corps de fixation à bride 25x25 mm en laiton CW510L - se distinguent par l'installation sur embase et par la faible teneur en plomb ( $\leq 0,1\%$ ) qui permet l'utilisation dans des applications alimentaires.

Faible encombrement, haute performance avec bobines de différentes tailles et puissances (séries A et B), faible consommation d'énergie et installation dans des environnements potentiellement explosifs (avec bobine ATEX série X).

(La version certifiée VDE avec bobine incluse est disponible sur demande).

### Principaux avantages

- Installation sous-base (25x25mm)
- Corps en laiton CW510L (Pb  $\leq 0,1\%$ )
- Joints certifiés FDA et conformes NSF51
- Bobines  
Série A - 22 mm - 6.5W / 7.5VA  
Série B - 30 mm - 8W / 11VA
- Degré de protection IP67 avec connecteur et kit antihumidité

### Applications

- Industrie alimentaire
- Machines café et distributeurs automatiques
- Compresseurs
- Eau et liquides neutres
- Air et gaz inertes
- Huiles, Vapeur, Aspirateur

The F1F series solenoid valves - direct acting with 25x25 mm flange fixing body in CW510L brass - differ for the sub-base installation and for the low lead content ( $\leq 0,1\%$ ) which allows the use in food applications.

Small overall dimensions, high performance with coils of different sizes and powers (series A and B), low energy consumption and installation in potentially explosive environments (with ATEX coil X series).

(The VDE-certified version with included coil is available upon request).

### Main advantages

- Sub-base installation (25x25mm)
- CW510L brass body (Pb  $\leq 0,1\%$ )
- FDA certified and NSF51 compliant seals
- IP67 protection degree with connector and anti-humidity kit
- Power Coils:  
Series A - 22 mm - 6.5W / 7.5VA  
Series B - 30 mm - 8W / 11VA

### Applications

- Food industry
- Coffee & vending
- Compressors
- Water and Neutral liquids
- Air and Inert gases
- Oils, Steam, Vacuum

"Die direktwirkenden Magnetventile der Serie F1F - mit 25x25mm Flanschbefestigung bestehen aus CW510L-Messing (Bleigehalt  $\leq 0,1\%$ ) und sind somit für den Einsatz in Lebensmittelanwendungen geeignet. Kompakte Bauformen, hohe Leistungen und Spulen verschiedener Größen (Serien A und B), mit geringem Energieverbrauch sowie die Installation in explosionsgefährdeten Umgebungen (mit ATEX-Spule Serie X) bieten einen weiten Anwendungsbereich."

(bis zu 10 bar). (VDE-zertifizierte Ausführung mit Spule auf Anfrage erhältlich).

### Vorteile

- Montage auf einer Grundplatte (25x25mm)
- Gehäuse aus CW510L-Messing (Pb  $\leq 0,1\%$ )
- FDA-zertifizierte und NSF51-konforme Dichtungen
- IP67 Schutz mit Stecker und Feuchtigkeitsschutz-Kit
- Spulen:  
Series A - 22 mm - 6.5W / 7.5VA  
Series B - 30 mm - 8W / 11VA

### Anwendungen

- Lebensmittelindustrie
- Kaffee und Verkaufsautomaten
- Kompressoren
- Wasser und neutrale Flüssigkeiten
- Luft und inerte Gase
- Öle, Dampf, Vakuum

Las electroválvulas de la serie F1F, de accionamiento directo con cuerpo de fijación de brida de 25x25 mm en latón CW510L, se diferencian por la instalación en la subbase y por el bajo contenido de plomo ( $\leq 0,1\%$ ) que permite el uso en aplicaciones alimentarias.

De pequeñas dimensiones, alto rendimiento con bobinas de diferentes tamaños y potencias (series A y B), bajo consumo energético e instalación en ambientes potencialmente explosivos (con bobina ATEX serie X).

(Bajo solicitud está disponible la versión certificada VDE con bobina incluida).

### Principales ventajas

- Instalación sub-base (25x25mm)
- Cuerpo de latón CW510L (Pb  $\leq 0,1\%$ )
- Sellos certificados por FDA y compatibles con NSF51
- Grado de protección IP67 con conector y kit antihumedad
- Bobinas  
Series A - 22 mm - 6.5W / 7.5VA  
Series B - 30 mm - 8W / 11VA

### Aplicaciones

- Industria de alimentos
- Café y vending
- Compresores
- Agua y Líquidos Neutros
- Aire y gases inertes
- Aceites, Vapor, Vacío

As válvulas solenóides da série F1F - ação direta com corpo de fixação por flange 25x25mm em latão CW510L - diferenciam-se pela instalação na sub-base e pelo baixo teor de chumbo ( $\leq 0,1\%$ ) que permite o uso em aplicações alimentícias.

Dimensões gerais reduzidas, alto desempenho com bobinas de diferentes tamanhos e potências (séries A e B), baixo consumo de energia e instalação em ambientes potencialmente explosivos (com bobina ATEX série X).

(Mediante solicitação, está disponível a versão certificada VDE com bobina incluída).

### Principais vantagens

- Instalação por sub-base (25x25mm)
- Corpo em latão CW510L (Pb  $\leq 0,1\%$ )
- Certificadas pela FDA e compatíveis com NSF51
- Grau de proteção IP67 com conector e kit anti-umidade
- Bobinas  
Series A - 22 mm - 6.5W / 7.5VA  
Series B - 30 mm - 8W / 11VA

### Aplicações

- Indústria alimentícia
- Café & vending machines
- Compressores
- Água e líquidos neutros
- Ar e gases inertes
- Óleos, Vapor, Vácuo



<p><b>Caratteristiche generali - 01F</b> <b>IT</b></p> <ul style="list-style-type: none"> <li>- Posizione di montaggio universale</li> <li>- Kit operatore Ø 10 mm</li> <li>- Certificazione valvole: ATEX II 2G/D Ex h</li> <li>- Bobine: classe H -  - CSA C22.2 - ATEX II 2G/D Ex m</li> <li>- A richiesta disponibile versione VDE con bobina inclusa</li> </ul>	<p><b>General features - 01F</b> <b>GB</b></p> <ul style="list-style-type: none"> <li>- Universal mounting position</li> <li>- Operator kit Ø 10 mm</li> <li>- ATEX II 2G/D Ex h certification</li> <li>- Coils: Class H -  - CSA C22.2 - ATEX II 2G/D Ex m</li> <li>- VDE version with coil included available upon request</li> </ul>	<p><b>Eigenschaften - 01F</b> <b>DE</b></p> <ul style="list-style-type: none"> <li>- Einbaulage universal</li> <li>- Bausatz Ø 10 mm</li> <li>- ATEX II 2G/D Ex h zulassung</li> <li>- Spulenkategorie H -  - CSA C22.2 - ATEX II 2G/D Ex m</li> <li>- VDE-Ausführung mit Spule inklusive auf Anfrage</li> </ul>
<p><b>Caractéristiques générales - 01F</b> <b>FR</b></p> <ul style="list-style-type: none"> <li>- Position de montage universelle</li> <li>- Kit opérateur Ø 10 mm</li> <li>- Certification ATEX II 2G/D Ex h</li> <li>- Bobine: classe H -  - CSA C22.2 - ATEX II 2G/D Ex m</li> <li>- Version VDE avec bobine incluse disponible sur demande</li> </ul>	<p><b>Características generales - 01F</b> <b>ES</b></p> <ul style="list-style-type: none"> <li>- Posición de montaje universal</li> <li>- Kit operador Ø 10 mm</li> <li>- Certificación ATEX II 2G/D Ex h</li> <li>- Bobinas: clase H -  - CSA C22.2 - ATEX II 2G/D Ex m</li> <li>- Versión VDE con bobina incluida disponible bajo solicitud</li> </ul>	<p><b>Características gerais - 01F</b> <b>PT</b></p> <ul style="list-style-type: none"> <li>- Posição de montagem universal</li> <li>- Kit do operador Ø 10 mm</li> <li>- Certificação ATEX II 2G/D Ex h</li> <li>- Bobinas: classe H -  - CSA C22.2 - ATEX II 2G/D Ex m</li> <li>- Versão VDE com bobina incluída disponível sob solicitação</li> </ul>



**Tabella dei codici di ordinazione**

Ordering codes

Bestellschlüssel

Composition de la référence de commande

Tabla para definición de código

Tabela de código de compra

SERIE	Connessione Port size Masse Dimension Tamaño Tamanho	Funzione Fonctions Funktion Fonctions Función Funcões	Orifizio Orifice Dn Passage Orifizio Orifício	Materiale guarnizioni Sealing materials Dichtungswerkstoffe Matériaux des joints Materialjuntas Material das vedações	Versione Version Ausführung Version Versión Versão
-------	---	--	--	--	---

**F 1 F**

**J 4**

J4 = □25x25 mm

**1**

**1 = 2/2 NC** Normalmente chiusa  
Normalerweise geschlossen  
Normalement fermée  
Normalmente cerrada  
Normalmente fechada

**2 = 2/2 NO** Normalmente aperta  
Normalerweise offen  
Normalement ouvert  
Normalmente abierta  
Normalmente aberta

**3 = 3/2 NC** Normalmente chiusa  
Normalerweise geschlossen  
Normalement fermée  
Normalmente cerrada  
Normalmente fechada

**4 = 3/2 NO** Normalmente aperta  
Normalerweise offen  
Normalement ouvert  
Normalmente abierta  
Normalmente aberta

**B = 2/2** Bistabile  
Latching  
Bistabil  
Bistable  
Biestable  
Biestável

**1 5**

15 = 1.5 mm  
02 = 2 mm  
25 = 2.5 mm

**N**

N = NBR  
E = EPDM  
V = FKM  
C = CR  
F = NBR

**0**

0 = Standard

<p><b>BOBINE: SERIE A, B, X, V-22 mm</b> COILS: SERIES A, B, X, V - 22 mm SPULEN: SERIES A, B, X, V - 22 mm BOBINES: SÉRIES A, B, X, V - 22 mm BOBINAS: SERIES A, B, X, V - 22 mm BOBINAS: SÉRIES A, B, X, V - 22 mm</p>	<p><b>PAG: 19.2/19.3/19.4/19.8</b> PAG: 19.2/19.3/19.4/19.8 PAG: 19.2/19.3/19.4/19.8 PAG: 19.2/19.3/19.4/19.8 PAG: 19.2/19.3/19.4/19.8 PAG: 19.2/19.3/19.4/19.8</p>	<p><b>CONNETTORI</b> CONNECTORS STECKER CONNECTEURS CONECTORES CONECTORES</p>	<p><b>PAG: 19.11 / 19.13</b> PAG: 19.11 / 19.13 PAG: 19.11 / 19.13 PAG: 19.11 / 19.13 PAG: 19.11 / 19.13</p>
--	---	---	--



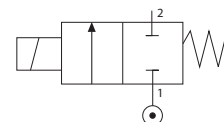
**SERIE F1F**

**ELETTOVALVOLE AD AZIONAMENTO DIRETTO CON FISSAGGIO A FLANGIA E CORPO IN OTTONE CW510L**

DIRECT ACTING SOLENOID VALVES WITH FLANGE FIXING AND BRASS CW510L BODY  
 MAGNETVENTILE MIT DIREKTER BETÄTIGUNG FLANSCHBEFESTIGUNG UND MESSINGGEHÄUSE CW510L  
 ELECTROVANNES A ACTIONNEMENT DIRECT AVEC FIXATION DE LA BRIDE ET CORPS EN LAITON CW510L  
 ELECTROVÁLVULAS DE ACCIONAMIENTO DIRECTO CON FIJACIÓN DE BRIDA Y CUERPO DE LATÓN CW510L  
 ELETRÓVALVULAS DE ACIONAMENTO DIRETO COM FIXAÇÃO DE FLANGE E CORPO DE LATÃO CW510L

**2/2 NC**

**25 x 25 mm**



**CW510L  
Pb ≤ 0.1%**

Materiali e Componenti	IT	Materials and Components	GB	Materialien und Komponenten	DE
1 Corpo: Ottone CW510L - Pb ≤ 0.1% 2 Tenute: NBR - EPDM - FKM - CR - NBR * 3 Tubo guida: Acciaio Inox 4 Nucleo fisso e mobile: Acciaio Inox AISI 430FR 5 Molle: Acciaio Inox		1 Body: Brass CW510L - Pb ≤ 0.1% 2 Seals: NBR - EPDM - FKM - CR - NBR * 3 Armature tube: Stainless steel 4 Fixed and mobile core: Stainless steel AISI 430FR 5 Springs: Stainless steel		1 Körper: Messing CW510L - Pb ≤ 0.1% 2 Dichtung: NBR - EPDM - FKM - CR - NBR * 3 Führungsrohr: Edelstahl 4 Kern: Edelstahl AISI 430FR 5 Feder: Edelstahl	
Matériaux et Composants	FR	Materiales y componentes	ES	Materialis e Componentes	PT
1 Corps: Laiton CW510L - Pb ≤ 0.1% 2 Joints: NBR - EPDM - FKM - CR - NBR * 3 Tube de pilotage: Acier inox 4 Noyau: Acier inox AISI 430FR 5 Ressort: Acier inox		1 Cuerpo: Latón CW510L - Pb ≤ 0.1% 2 Juntas: NBR - EPDM - FKM - CR - NBR * 3 Tubo guía: Acero inox 4 Núcleo fijo y móvil: Acero inox AISI 430FR 5 Muelle: Acero inox		1 Corpo: Latão CW510L - Pb ≤ 0.1% 2 Vedações: NBR - EPDM - FKM - CR - NBR * 3 Tubo Guia: Aço-inox 4 Núcleo fixo e móvel I: Aço-inox AISI 430FR 5 Mola: Aço-inox	



**Pressione massima ammissibile**  
 Maximum allowable pressure  
 Max. Betriebsdruck  
 Pression de service max.  
 Presión máxima admisible  
 Pressão máxima admissível

**40 bar**



**Tabella compatibilità e materiali**  
 Compatibility and materials table  
 Beständigkeitsübersicht  
 Tableau de compatibilité des matériaux  
 Tabla de compatibilidad de materiales  
 Tabela de compatibilidade química

**Pag. 0.21 - 0.22**



**Temperatura ambiente con bobine in classe H**  
 Room temperature with coil class H  
 Raumtemperatur, mit Spule der Klasse H  
 Température ambiante, avec bobine classe H  
 Temperatura ambiente con bobina classe H  
 Temperatura ambiente com bobina de classe H





**- 10 °C  
+ 80 °C**

**OPZIONI SU RICHIESTA - OPTIONS ON REQUEST - OPTIONEN AUF ANFRAGE - OPTIONS SUR DEMANDE - OPCIONES BAJO PEDIDO - OPÇÕES SOB ENCOMENDA**

Versione idonea per utilizzo con ossigeno industriale - Version suitable for use with industrial oxygen - Version für industrie sauerstoff  
 Version adaptée à une utilisation avec de l'oxygène industriel - Versión idónea para el uso con oxígeno industrial - Versão adequada para utilização com oxigênio industrial

Trattamento superficiale di nichelatura chimica componenti in ottone - Chemical nickel plating treatment for brass components - Chemische vernickelung Messingkomponenten  
 Traitement surface nickelage chimique composants laiton - Tratamiento superficial niquelatura química componentes latón - Tratamento superficial niquelação química componentes latão

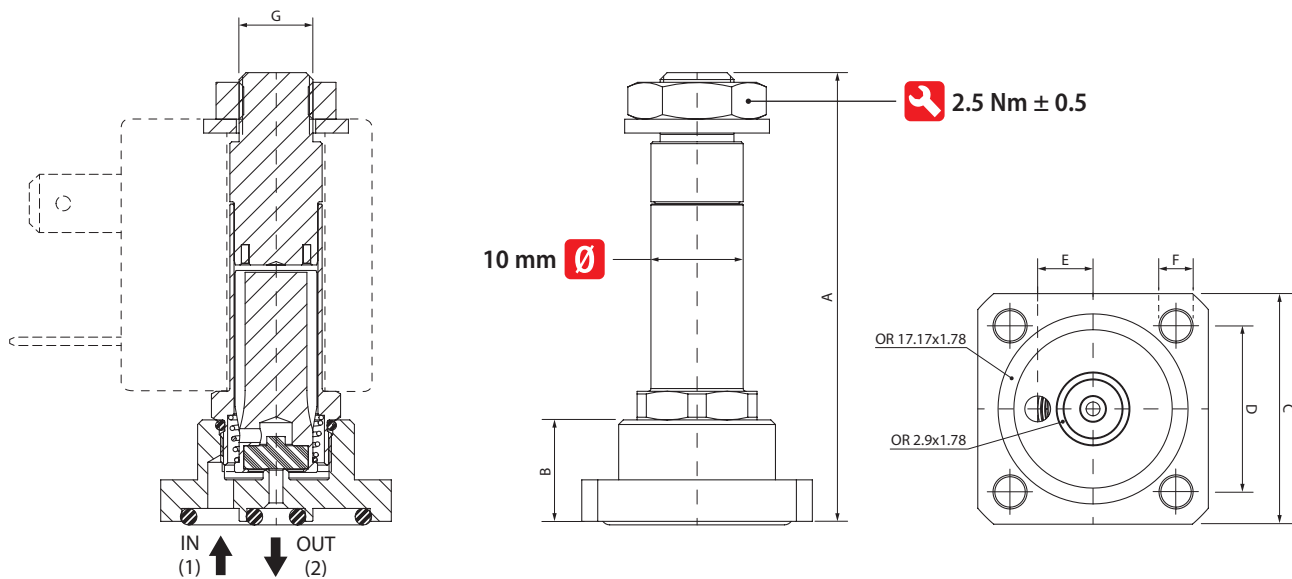
Valvola con certificazione VDE in abbinamento a bobina - VDE-certified valve with associated coil - VDE zertifiziertes ventil mit zugeordneter spule - Vanne certifiée VDE avec bobine associée -  
 Válvula certificada VDE con bobina asociada - Válvula certificada VDE com bobina associada

Code	Materiale tenute Sealing materials Dichtungswerkstoffe Matériau joint Material juntas Material das vedações	Conessioni Port size Verbindungen Connexions Conexiones Conexões	Ø Orifizio Ø Orifice Ø Dn Ø Passage Ø Orificio Ø Orificio	Viscosità Viscosity Viskosität Viscosité Viscosidad Viscosidade	Kv	Pressione differenziale (OPD) Differential pressure (OPD) Differenzdruck (OPD) Pression différentielle (OPD) Presión diferencial (OPD) Pressão diferencial (OPD)			Potenza Power Leistung Puissance Potencia Potência			Bobine Coils Spulen Bobines Bobinas Bobinas						
						Bar			DC	AC	ATEX Ex m	Size	Serie					
			mm	cSt	m <sup>3</sup> /h	Min	Max DC	Max AC	W	VA	W	mm	A - pag. 19.2 B - pag. 19.3 X - pag. 19.4					
F1F J4 1 15 _ 0	<b>N = NBR</b> -10°C +90°C  <b>V = FKM</b> -10°C +140°C	 25x25 mm	1.5	25	0.06	0	16	30	6.5	7.5	-	22	A - SOL10					
							40	40						8	11	-	30	B - SOL11
							40	40						-	-	5.3	30	X - SOLX4
F1F J4 1 02 _ 0	<b>E = EPDM</b> -10°C +140°C  <b>C = CR</b> -35°C +100°C	 25x25 mm	2	37	0.09	0	12	25	6.5	7.5	-	22	A - SOL10					
							30	40						8	11	-	30	B - SOL11
							18	35						-	-	5.3	30	X - SOLX4
F1F J4 1 25 _ 0	<b>F = NBR</b>  -40°C +90°C	 25x25 mm	2.5	53	0.15	0	4.5	18	6.5	7.5	-	22	A - SOL10					
							13	30						8	11	-	30	B - SOL11
							6	12						-	-	5.3	30	X - SOLX4

① **Selezionare tenuta** - Select seal material - Wählen Sie das Dichtungsmaterial aus - Sélectionner matériau d'étanchéité - Seleccionar material sellado - Seleccionar material de vedação

**EPDM - P max= 2.5 bar:** Con vapore - With steam - Mit dampf - Avec vapeur - Con vapor - Com vapor

Bobina non inclusa - Coil not included - Magnetspulen separat - Bobines non incluse - Bobina no incluida - Bobinas não incluídas



Size	A	B	C	D	E	F	G
 25x25 mm	48.65	11	25	18	6	3.3	M8 x 0.75

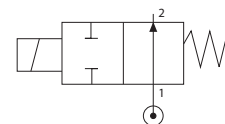
**SERIE F1F**

**ELETTROVALVOLE AD AZIONAMENTO DIRETTO CON FISSAGGIO A FLANGIA E CORPO IN OTTONE CW510L**

DIRECT ACTING SOLENOID VALVES WITH FLANGE FIXING AND BRASS CW510L BODY  
 MAGNETVENTILE MIT DIREKTER BETÄTIGUNG FLANSCHBEFESTIGUNG UND MESSINGGEHÄUSE CW510L  
 ELECTROVANNES A ACTIONNEMENT DIRECT AVEC FIXATION DE LA BRIDE ET CORPS EN LAITON CW510L  
 ELECTROVÁLVULAS DE ACCIONAMIENTO DIRECTO CON FIJACIÓN DE BRIDA Y CUERPO DE LATÓN CW510L  
 ELETRÓVALVULAS DE ACIONAMENTO DIRETO COM FIXAÇÃO DE FLANGE E CORPO DE LATÃO CW510L

**2/2 NO**

**25 x 25 mm**



**CW510L  
Pb ≤ 0.1%**

Materiali e Componenti	IT	Materials and Components	GB	Materialien und Komponenten	DE
1 Corpo: Ottone CW510L - Pb ≤ 0.1%		1 Body: Brass CW510L - Pb ≤ 0.1%		1 Körper: Messing CW510L - Pb ≤ 0.1%	
2 Tenute: NBR - EPDM - FKM - CR		2 Seals: NBR - EPDM - FKM - CR		2 Dichtung: NBR - EPDM - FKM - CR	
3 Tubo guida: Acciaio Inox		3 Armature tube: Stainless steel		3 Führungsrohr: Edelstahl	
4 Nucleo fisso e mobile: Acciaio Inox AISI 430FR		4 Fixed and mobile core: Stainless steel AISI 430FR		4 Kern: Edelstahl AISI 430FR	
5 Molle: Acciaio Inox		5 Springs: Stainless steel		5 Feder: Edelstahl	
Matériaux et Composants	FR	Materiales y componentes	ES	Materialis e Componentes	PT
1 Corps: Laiton CW510L - Pb ≤ 0.1%		1 Cuerpo: Latón CW510L - Pb ≤ 0.1%		1 Corpo: Latão CW510L - Pb ≤ 0.1%	
2 Joints: NBR - EPDM - FKM - CR		2 Juntas: NBR - EPDM - FKM - CR		2 Vedações: NBR - EPDM - FKM - CR	
3 Tube de pilotage: Acier inox		3 Tubo guía: Acero inox		3 Tubo Guia: Aço-inox	
4 Noyau: Acier inox AISI 430FR		4 Núcleo fijo y móvil: Acero inox AISI 430FR		4 Núcleo fixo e móvel I: Aço-inox AISI 430FR	
5 Ressort: Acier inox		5 Muelle: Acero inox		5 Mola: Aço-inox	



**Pressione massima ammissibile**  
 Maximum allowable pressure  
 Max. Betriebsdruck  
 Pression de service max.  
 Presión máxima admisible  
 Pressão máxima admissível

**40 bar**



**Tabella compatibilità e materiali**  
 Compatibility and materials table  
 Beständigkeitsübersicht  
 Tableau de compatibilité des matériaux  
 Tabla de compatibilidad de materiales  
 Tabela de compatibilidade química

**Pag. 0.21 - 0.22**



**Temperatura ambiente con bobine in classe H**  
 Room temperature with coil class H  
 Raumtemperatur, mit Spule der Klasse H  
 Température ambiante, avec bobine classe H  
 Temperatura ambiente con bobina classe H  
 Temperatura ambiente com bobina de classe H

**- 10 °C  
+ 80 °C**

**OPZIONI SU RICHIESTA - OPTIONS ON REQUEST - OPTIONEN AUF ANFRAGE - OPTIONS SUR DEMANDE - OPCIONES BAJO PEDIDO - OPÇÕES SOB ENCOMENDA**

Versione idonea per utilizzo con ossigeno industriale - Version suitable for use with industrial oxygen - Version für industrie sauerstoff  
 Version adaptée à une utilisation avec de l'oxygène industriel - Versión idónea para el uso con oxígeno industrial - Versão adequada para utilização com oxigênio industrial

Trattamento superficiale di nichelatura chimica componenti in ottone - Chemical nickel plating treatment for brass components - Chemische vernickelung Messingkomponenten  
 Traitement surface nickelage chimique composants laiton - Tratamiento superficial niquelatura química componentes latón - Tratamento superficial niquelização química componentes latão

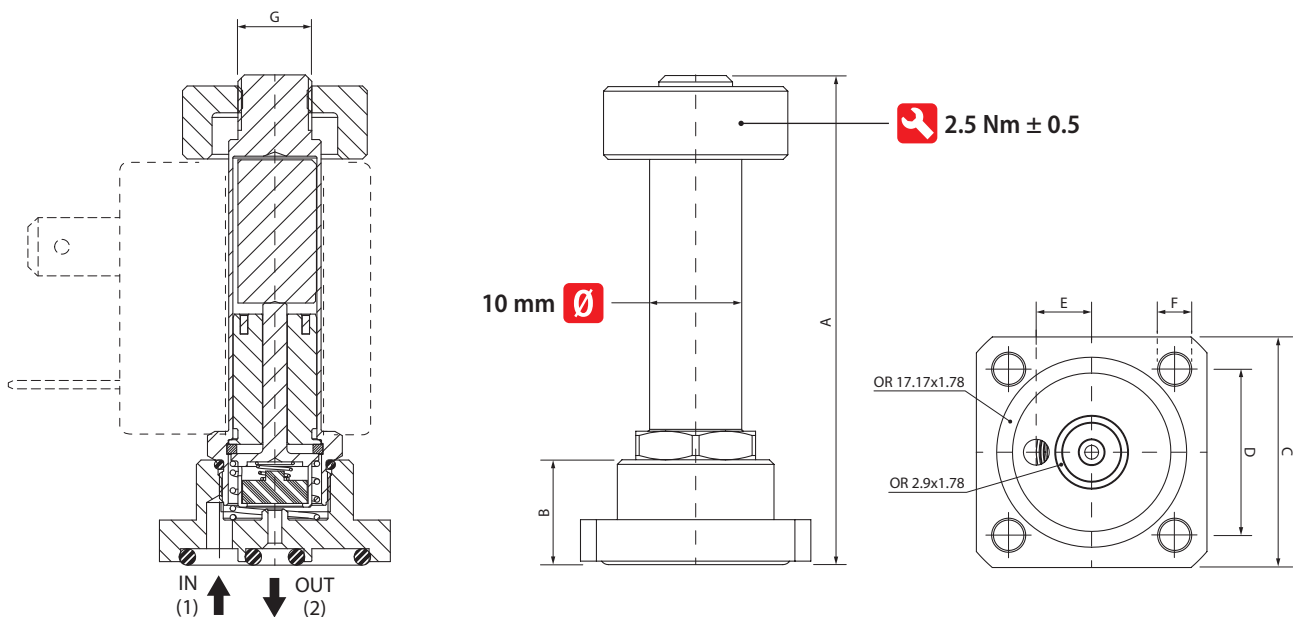
Valvola con certificazione VDE in abbinamento a bobina - VDE-certified valve with associated coil - VDE zertifiziertes ventil mit zugeordneter spule - Vanne certifiée VDE avec bobine associée -  
 Válvula certificada VDE con bobina asociada - Válvula certificada VDE com bobina associada

Code	Materiale tenute Sealing materials Dichtungswerkstoffe Matériau joint Material juntas Material das vedações	Conessioni Port size Verbindungen Connexions Conexiones Conexões	Ø Orifizio Ø Orifice Ø Dn Ø Passage Ø Orificio Ø Orificio	Viscosità Viscosity Viskosität Viscosité Viscosidad Viscosidade	Kv	Pressione differenziale (OPD) Differential pressure (OPD) Differenzdruck (OPD) Pression différentielle (OPD) Presión diferencial (OPD) Pressão diferencial (OPD)			Potenza Power Leistung Puissance Potencia Potência			Bobine Coils Spulen Bobines Bobinas Bobinas	
						Bar			DC	AC	ATEX Ex m	Size	Serie
			mm	cSt	m <sup>3</sup> /h	Min	Max DC	Max AC	W	VA	W	mm	A - pag. 19.2 B - pag. 19.3 X - pag. 19.4
F1F J4 2 15 _ 0	N = NBR -10°C +90°C	□ 25x25 mm	1.5	25	0.06	0	-	18	-	7.5	-	22	A - SOL10
							18	18	8	11	-	30	B - SOL11
							-	18	-	-	5.3	30	X - SOLX4
F1F J4 2 02 _ 0	V = FKM -10°C +140°C  E = EPDM -10°C +140°C	□ 25x25 mm	2	37	0.09	0	-	10	-	7.5	-	22	A - SOL10
							10	10	8	11	-	30	B - SOL11
							-	10	-	-	5.3	30	X - SOLX4
F1F J4 2 25 _ 0	C = CR -35°C +100°C	□ 25x25 mm	2.5	53	0.15	0	-	6.5	-	7.5	-	22	A - SOL10
							6.5	6.5	8	11	-	30	B - SOL11
							-	6.5	-	-	5.3	30	X - SOLX4

① **Selezionare tenuta** - Select seal material - Wählen Sie das Dichtungsmaterial aus - Sélectionner matériau d'étanchéité - Seleccionar material sellado - Seleccionar material de vedação

**EPDM - P max= 2.5 bar:** Con vapore - With steam - Mit dampf - Avec vapeur - Con vapor - Com vapor

Bobina non inclusa - Coil not included - Magnetspulen separat - Bobines non incluse - Bobina no incluida - Bobinas não incluídas



Size	A	B	C	D	E	F	G
□ 25x25 mm	57.7	11	25	18	6	3.3	M8 x 1



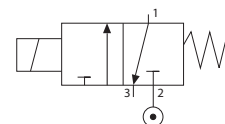
**SERIE F1F**

**ELETTROVALVOLE AD AZIONAMENTO DIRETTO CON FISSAGGIO A FLANGIA E CORPO IN OTTONE CW510L**

DIRECT ACTING SOLENOID VALVES WITH FLANGE FIXING AND BRASS CW510L BODY  
 MAGNETVENTILE MIT DIREKTER BETÄTIGUNG FLANSCHBEFESTIGUNG UND MESSINGGEHÄUSE CW510L  
 ELECTROVANNES A ACTIONNEMENT DIRECT AVEC FIXATION DE LA BRIDE ET CORPS EN LAITON CW510L  
 ELECTROVÁLVULAS DE ACCIONAMIENTO DIRECTO CON FIJACIÓN DE BRIDA Y CUERPO DE LATÓN CW510L  
 ELETRÓVALVULAS DE ACIONAMENTO DIRETO COM FIXAÇÃO DE FLANGE E CORPO DE LATÃO CW510L

**3/2 NC**

**25 x 25 mm**



**CW510L  
Pb ≤ 0.1%**

Materiali e Componenti	IT	Materials and Components	GB	Materialien und Komponenten	DE
1 Corpo: Ottone CW510L - Pb ≤ 0.1% 2 Tenute: NBR - EPDM - FKM 3 Tubo guida: Acciaio Inox 4 Nucleo fisso e mobile: Acciaio Inox AISI 430FR 5 Molle: Acciaio Inox		1 Body: Brass CW510L - Pb ≤ 0.1% 2 Seals: NBR - EPDM - FKM 3 Armature tube: Stainless steel 4 Fixed and mobile core: Stainless steel AISI 430FR 5 Springs: Stainless steel		1 Körper: Messing CW510L - Pb ≤ 0.1% 2 Dichtung: NBR, EPDM, FKM 3 Führungsrohr: Edelstahl 4 Kern: Edelstahl AISI 430FR 5 Feder: Edelstahl	
Matériaux et Composants	FR	Materiales y componentes	ES	Materialis e Componentes	PT
1 Corps: Laiton CW510L - Pb ≤ 0.1% 2 Joints: NBR, EPDM, FKM 3 Tube de pilotage: Acier inox 4 Noyau: Acier inox AISI 430FR 5 Ressort: Acier inox		1 Cuerpo: Latón CW510L - Pb ≤ 0.1% 2 Juntas: NBR - EPDM - FKM 3 Tubo guía: Acero inox 4 Núcleo fijo y móvil: Acero inox AISI 430FR 5 Muelle: Acero inox		1 Corpo: Latão CW510L - Pb ≤ 0.1% 2 Vedações: NBR, EPDM, FKM 3 Tubo Guia: Aço-inox 4 Núcleo fixo e móvel I: Aço-inox AISI 430FR 5 Mola: Aço-inox	



**Pressione massima ammissibile**  
 Maximum allowable pressure  
 Max. Betriebsdruck  
 Pression de service max.  
 Presión máxima admisible  
 Pressão máxima admissível

**40 bar**



**Tabella compatibilità e materiali**  
 Compatibility and materials table  
 Beständigkeitsübersicht  
 Tableau de compatibilité des matériaux  
 Tabla de compatibilidad de materiales  
 Tabela de compatibilidade química

**Pag. 0.21 - 0.22**



**Temperatura ambiente con bobine in classe H**  
 Room temperature with coil class H  
 Raumtemperatur, mit Spule der Klasse H  
 Température ambiante, avec bobine classe H  
 Temperatura ambiente con bobina classe H  
 Temperatura ambiente com bobina de classe H

**- 10 °C  
+ 80 °C**

**OPZIONI SU RICHIESTA - OPTIONS ON REQUEST - OPTIONEN AUF ANFRAGE - OPTIONS SUR DEMANDE - OPCIONES BAJO PEDIDO - OPÇÕES SOB ENCOMENDA**

Versione idonea per utilizzo con ossigeno industriale - Version suitable for use with industrial oxygen - Version für industrie sauerstoff  
 Version adaptée à une utilisation avec de l'oxygène industriel - Versión idónea para el uso con oxígeno industrial - Versão adequada para utilização com oxigênio industrial

Trattamento superficiale di nichelatura chimica componenti in ottone - Chemical nickel plating treatment for brass components - Chemische vernickelung Messingkomponenten  
 Traitement surface nickelage chimique composants laiton - Tratamiento superficial niquelatura química componentes latón - Tratamento superficial niquelização química componentes latão

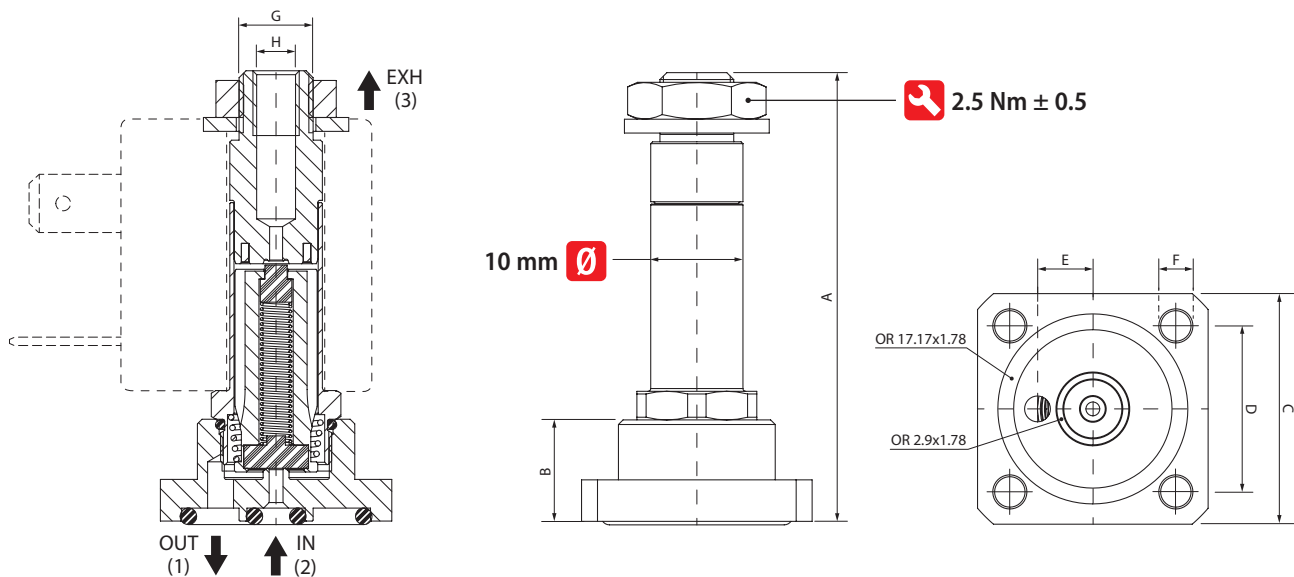
Valvola con certificazione VDE in abbinamento a bobina - VDE-certified valve with associated coil - VDE zertifiziertes ventil mit zugeordneter spule - Vanne certifiée VDE avec bobine associée -  
 Válvula certificada VDE con bobina asociada - Válvula certificada VDE com bobina associada

Code	Materiale tenute Sealing materials Dichtungswerkstoffe Matériau joint Material juntas Material das vedações	Conessioni Port size Verbindungen Connexions Conexiones Conexões	Ø Orifizio Ø Orifice Ø Dn Ø Passage Ø Orificio Ø Orificio		Viscosità Viscosity Viskosität Viscosité Viscosidad Viscosidade	Kv	Pressione differenziale (OPD) Differential pressure (OPD) Differenzdruck (OPD) Pression différentielle (OPD) Presión diferencial (OPD) Pressão diferencial (OPD)			Potenza Power Leistung Puissance Potencia Potência			Bobine Coils Spulen Bobines Bobinas Bobinas			
			mm	mm			cSt	m <sup>3</sup> /h	Bar	Bar	Bar	DC W	AC VA	ATEX Ex m W	Size mm	Serie A - pag. 19.2 B - pag. 19.3 X - pag. 19.4
<b>F1F J4 3 15 _ 0</b>	<b>N = NBR</b> -10°C +90°C	□ 25x25 mm	1.5	1.4	25	0.06	0.05	0	10	10	-	22	A - SOL10			
<b>F1F J4 3 02 _ 0</b>	<b>V = FKM</b> -10°C +140°C								6	6				-	22	A - SOL10
<b>F1F J4 3 25 _ 0</b>	<b>E = EPDM</b> -10°C +140°C								4	4						
			10	10	5.3	30	X - SOLX4									
			6	6				-	30	B - SOL11						
			6	6							-	30	X - SOLX4			
			4	4	6.5	7.5	-							22	A - SOL10	
			4	4				8	11	-						30
			4	4							-	30	X - SOLX4			

① **Selezionare tenuta** - Select seal material - Wählen Sie das Dichtungsmaterial aus - Sélectionner matériau d'étanchéité - Seleccionar material sellado - Seleccionar material de vedação

**EPDM - P max= 2.5 bar:** Con vapore - With steam - Mit dampf - Avec vapeur - Con vapor - Com vapor

Bobina non inclusa - Coil not included - Magnetspulen separat - Bobines non incluse - Bobina no incluida - Bobinas não incluidas



Size	A	B	C	D	E	F	H	G
□ 25x25 mm	48.65	11	25	18	6	3.3	M5	M8 x 0.75

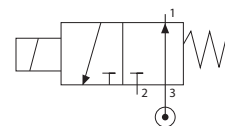
**SERIE F1F**

**ELETTOVALVOLE AD AZIONAMENTO DIRETTO CON FISSAGGIO A FLANGIA E CORPO IN OTTONE CW510L**

DIRECT ACTING SOLENOID VALVES WITH FLANGE FIXING AND BRASS CW510L BODY  
 MAGNETVENTILE MIT DIREKTER BETÄTIGUNG FLANSCHBEFESTIGUNG UND MESSINGGEHÄUSE CW510L  
 ELECTROVANNES A ACTIONNEMENT DIRECT AVEC FIXATION DE LA BRIDE ET CORPS EN LAITON CW510L  
 ELECTROVÁLVULAS DE ACCIONAMIENTO DIRECTO CON FIJACIÓN DE BRIDA Y CUERPO DE LATÓN CW510L  
 ELETROVÁLVULAS DE ACIONAMENTO DIRETO COM FIXAÇÃO DE FLANGE E CORPO DE LATÃO CW510L

**3/2 NO**

**25 x 25 mm**



**CW510L  
Pb ≤ 0.1%**

Materiali e Componenti	IT	Materials and Components	GB	Materialien und Komponenten	DE
1 Corpo: Ottone CW510L - Pb ≤ 0.1% 2 Tenute: NBR - EPDM - FKM 3 Tubo guida: Acciaio Inox 4 Nucleo fisso e mobile: Acciaio Inox AISI 430FR 5 Molle: Acciaio Inox		1 Body: Brass CW510L - Pb ≤ 0.1% 2 Seals: NBR - EPDM - FKM 3 Armature tube: Stainless steel 4 Fixed and mobile core: Stainless steel AISI 430FR 5 Springs: Stainless steel		1 Körper: Messing CW510L - Pb ≤ 0.1% 2 Dichtung: NBR, EPDM, FKM 3 Führungsrohr: Edelstahl 4 Kern: Edelstahl AISI 430FR 5 Feder: Edelstahl	
Matériaux et Composants	FR	Materiales y componentes	ES	Materialis e Componentes	PT
1 Corps: Laiton CW510L - Pb ≤ 0.1% 2 Joints: NBR, EPDM, FKM 3 Tube de pilotage: Acier inox 4 Noyau: Acier inox AISI 430FR 5 Ressort: Acier inox		1 Cuerpo: Latón CW510L - Pb ≤ 0.1% 2 Juntas: NBR - EPDM - FKM 3 Tubo guía: Acero inox 4 Núcleo fijo y móvil: Acero inox AISI 430FR 5 Muelle: Acero inox		1 Corpo: Latão CW510L - Pb ≤ 0.1% 2 Vedações: NBR, EPDM, FKM 3 Tubo Guia: Aço-inox 4 Núcleo fixo e móvel I: Aço-inox AISI 430FR 5 Mola: Aço-inox	



**Pressione massima ammissibile**

Maximum allowable pressure

Max. Betriebsdruck

Pression de service max.

Presión máxima admisible

Pressão máxima admissível

**40 bar**



**Tabella compatibilità e materiali**

Compatibility and materials table

Beständigkeitsübersicht

Tableau de compatibilité des matériaux

Tabla de compatibilidad de materiales

Tabela de compatibilidade química

**Pag. 0.21 - 0.22**



**Temperatura ambiente con bobine in classe H**

Room temperature with coil class H

Raumtemperatur, mit Spule der Klasse H

Température ambiante, avec bobine classe H

Temperatura ambiente con bobina classe H

Temperatura ambiente com bobina de classe H

**- 10 °C  
+ 80 °C**

**OPZIONI SU RICHIESTA - OPTIONS ON REQUEST - OPTIONEN AUF ANFRAGE - OPTIONS SUR DEMANDE - OPCIONES BAJO PEDIDO - OPÇÕES SOB ENCOMENDA**

Versione idonea per utilizzo con ossigeno industriale - Version suitable for use with industrial oxygen - Version für industrie sauerstoff  
 Version adaptée à une utilisation avec de l'oxygène industriel - Versión idónea para el uso con oxígeno industrial - Versão adequada para utilização com oxigênio industrial

Trattamento superficiale di nichelatura chimica componenti in ottone - Chemical nickel plating treatment for brass components - Chemische vernickelung Messingkomponenten  
 Traitement surface nickelage chimique composants laiton - Tratamiento superficial niquelatura química componentes latón - Tratamento superficial niquelização química componentes latão

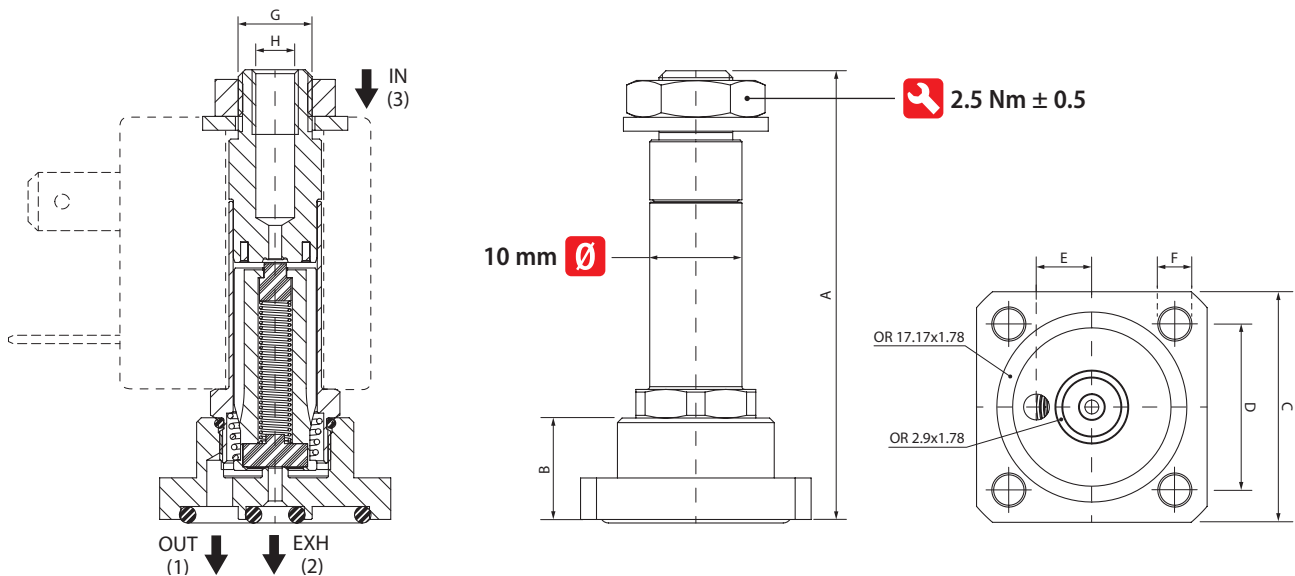
Valvola con certificazione VDE in abbinamento a bobina - VDE-certified valve with associated coil - VDE zertifiziertes ventil mit zugeordneter spule - Vanne certifiée VDE avec bobine associée -  
 Válvula certificada VDE con bobina asociada - Válvula certificada VDE com bobina associada

Code	Materiale tenute Sealing materials Dichtungswerkstoffe Matériau joint Material juntas Material das vedações	Conessioni Port size Verbindungen Connexions Conexiones Conexões	Ø Orifizio Ø Orifice Ø Dn Ø Passage Ø Orificio Ø Orificio		Viscosità Viscosity Viskosität Viscosité Viscosidad Viscosidade	Kv	Pressione differenziale (OPD) Differential pressure (OPD) Differenzdruck (OPD) Pression différentielle (OPD) Presión diferencial (OPD) Pressão diferencial (OPD)			Potenza Power Leistung Puissance Potencia Potência			Bobine Coils Spulen Bobines Bobinas Bobinas					
			mm	mm			cSt	m³/h	Bar	Bar	Bar	DC	AC	ATEX Ex m	Size	Serie		
<b>F1F J4 4 15 _ 0</b>	<b>N = NBR</b> -10°C +90°C	□ 25x25 mm	1.4	1.5	25	0.05	0.06	0	10	10	10	10	10	6.5	7.5	-	22	<b>A</b> - SOL10
<b>F1F J4 4 02 _ 0</b>	<b>V = FKM</b> -10°C +140°C		1.4	2	25	0.05	0.09	0	10	10	10	10	10	8	11	-	30	<b>B</b> - SOL11
<b>F1F J4 4 25 _ 0</b>	<b>E = EPDM</b> -10°C +140°C		1.4	2.5	25	0.05	0.15	0	4	10	10	10	10	-	-	5.3	30	<b>X</b> - SOLX4
										10	10	10	10	6.5	7.5	-	22	<b>A</b> - SOL10
										10	10	10	10	8	11	-	30	<b>B</b> - SOL11
										4	10	10	10	-	-	5.3	30	<b>X</b> - SOLX4

① **Selezionare tenuta** - Select seal material - Wählen Sie das Dichtungsmaterial aus - Sélectionner matériau d'étanchéité - Seleccionar material sellado - Seleccionar material de vedação

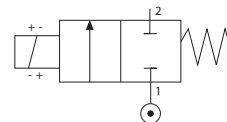
**EPDM - P max= 2.5 bar:** Con vapore - With steam - Mit dampf - Avec vapeur - Con vapor - Com vapor

Bobina non inclusa - Coil not included - Magnetspulen separat - Bobines non incluse - Bobina no incluida - Bobinas não incluidas



Size	A	B	C	D	E	F	H	G
□ 25x25 mm	48.65	11	25	18	6	3.3	M5	M8 x 0.75

## SERIE F1F

**ELETTROVALVOLE AD AZIONAMENTO DIRETTO CON FISSAGGIO A FLANGIA E CORPO IN OTTONE CW510L**
*DIRECT ACTING SOLENOID VALVES WITH FLANGE FIXING AND BRASS CW510L BODY*
*MAGNETVENTILE MIT DIREKTER BETÄTIGUNG FLANSCHBEFESTIGUNG UND MESSINGGEHÄUSE CW510L*
*ELECTROVANNES A ACTIONNEMENT DIRECT AVEC FIXATION DE LA BRIDE ET CORPS EN LAITON CW510L*
*ELECTROVÁLVULAS DE ACCIONAMIENTO DIRECTO CON FIJACIÓN DE BRIDA Y CUERPO DE LATÓN CW510L*
*ELETRÓVALVULAS DE ACIONAMENTO DIRETO COM FIXAÇÃO DE FLANGE E CORPO DE LATÃO CW510L*
**2/2 LATCHING 25 x 25 mm**

**CW510L  
Pb ≤ 0.1%**

Commutazione con impulso ≥20 ms, polarità invertita  
 Pulse switching ≥20 ms, polarity reversed  
 Impulsschaltung ≥20 ms, Polarität vertauscht  
 Commutation par impulsion ≥20 ms, polarité inversée  
 Comutación de impulsos ≥20 ms, polaridad invertida  
 Comutação de pulso ≥20 ms, polaridade invertida

Materiali e Componenti	IT	Materials and Components	GB	Materialien und Komponenten	DE
1 Corpo: Ottone CW510L - Pb ≤ 0.1%		1 Body: Brass CW510L - Pb ≤ 0.1%		1 Körper: Messing CW510L - Pb ≤ 0.1%	
2 Tenute: NBR - EPDM - FKM - CR		2 Seals: NBR - EPDM - FKM - CR		2 Dichtung: NBR - EPDM - FKM - CR	
3 Tubo guida: Acciaio Inox		3 Armature tube: Stainless steel		3 Führungsrohr: Edelstahl	
4 Nucleo fisso e mobile: Acciaio Inox AISI 430FR		4 Fixed and mobile core: Stainless steel AISI 430FR		4 Kern: Edelstahl AISI 430FR	
5 Molle: Acciaio Inox		5 Springs: Stainless steel		5 Feder: Edelstahl	
Matériaux et Composants	FR	Materiales y componentes	ES	Materialis e Componentes	PT
1 Corps: Laiton CW510L - Pb ≤ 0.1%		1 Cuerpo: Latón CW510L - Pb ≤ 0.1%		1 Corpo: Latão CW510L - Pb ≤ 0.1%	
2 Joints: NBR - EPDM - FKM - CR		2 Juntas: NBR - EPDM - FKM - CR		2 Vedações: NBR - EPDM - FKM - CR	
3 Tube de pilotage: Acier inox		3 Tubo guía: Acero inox		3 Tubo Guia: Aço-inox	
4 Noyau: Acier inox AISI 430FR		4 Núcleo fijo y móvil: Acero inox AISI 430FR		4 Núcleo fixo e móvel I: Aço-inox AISI 430FR	
5 Ressort: Acier inox		5 Muelle: Acero inox		5 Mola: Aço-inox	


**Pressione massima ammissibile**
*Maximum allowable pressure*
*Max. Betriebsdruck*
*Pression de service max.*
*Presión máxima admisible*
*Pressão máxima admissível*
**40 bar**

**Tabella compatibilità e materiali**
*Compatibility and materials table*
*Beständigkeitsübersicht*
*Tableau de compatibilité des matériaux*
*Tabla de compatibilidad de materiales*
*Tabela de compatibilidade química*
**Pag. 0.21 - 0.22**

**Temperatura ambiente con bobine in classe H**
*Room temperature with coil class H*
*Raumtemperatur, mit Spule der Klasse H*
*Température ambiante, avec bobine classe H*
*Temperatura ambiente con bobina classe H*
*Temperatura ambiente com bobina de classe H*
**- 10 °C**
**+ 80 °C**
**OPZIONI SU RICHIESTA - OPTIONS ON REQUEST - OPTIONEN AUF ANFRAGE - OPTIONS SUR DEMANDE - OPCIONES BAJO PEDIDO - OPÇÕES SOB ENCOMENDA**

Versione idonea per utilizzo con ossigeno industriale - *Version suitable for use with industrial oxygen* - *Version für industrie sauerstoff*  
*Version adaptée à une utilisation avec de l'oxygène industriel* - *Versión idónea para el uso con oxígeno industrial* - *Versão adequada para utilização com oxigênio industrial*

Trattamento superficiale di nichelatura chimica componenti in ottone - *Chemical nickel plating treatment for brass components* - *Chemische vernickelung Messingkomponenten*  
*Traitement surface nickelage chimique composants laiton* - *Tratamiento superficial niquelatura química componentes latón* - *Tratamento superficial niquelação química componentes latão*

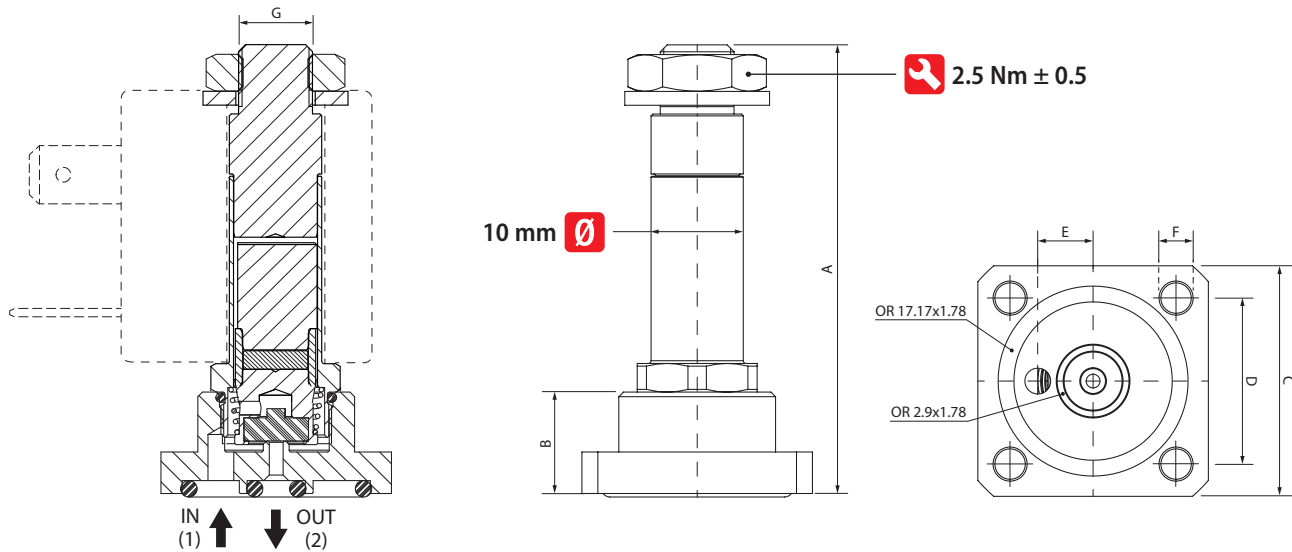


Code	Materiale tenute Sealing materials Dichtungswerkstoffe Matériau joint Material juntas Material das vedações	Conessioni Port size Verbindungen Connexions Conexiones Conexões	Ø Orifizio Ø Orifice Ø Dn Ø Passage Ø Orificio Ø Orificio	Viscosità Viscosity Viskosität Viscosité Viscosidad Viscosidade	Kv	Pressione differenziale (OPD) Differential pressure (OPD) Differenzdruck (OPD) Pression différentielle (OPD) Presión diferencial (OPD) Pressão diferencial (OPD)		Potenza Power Leistung Puissance Potencia Potência	Bobine Coils Spulen Bobines Bobinas Bobinas	
						Bar			DC	Size
①	①		mm	cSt	m³/h	Min	Max DC	W	mm	A - pag. 19.2 B - pag. 19.3
F1F J4 B 15 _ 0	N = NBR -10°C +90°C	□ 25x25 mm	1.5	25	0.06	0	10	2	22	A - SOL10
							20			
							35			
F1F J4 B 02 _ 0	V = FKM -10°C +140°C E = EPDM -10°C +140°C	□ 25x25 mm	2	25	0.09	0	6.5	2	22	A - SOL10
							13			
							23			
F1F J4 B 25 _ 0	C = CR -35°C +100°C	□ 25x25 mm	2.5	25	0.15	0	2.5	2	22	A - SOL10
							5			
							10			
								2	22	A - SOL10
								3	22	A - SOL10
								4	30	B - SOL11

① **Selezionare tenuta** - Select seal material - Wählen Sie das Dichtungsmaterial aus - Sélectionner matériau d'étanchéité - Seleccionar material sellado - Seleccionar material de vedação

**EPDM - P max= 2.5 bar:** Con vapore - With steam - Mit dampf - Avec vapeur - Con vapor - Com vapor

Bobina non inclusa - Coil not included - Magnetspulen separat - Bobines non incluse - Bobina no incluida - Bobinas não incluídas



Size	A	B	C	D	E	F	G
□ 25x25 mm	48.65	11	25	18	6	3.3	M8 x 0.75