

**VALVOLE ELETTROPNEUMATICHE FIELDBUS**

*FIELDBUS ELECTROPNEUMATIC VALVES  
FIELDBUS ELEKTROPNEUMATISCHE VENTILE  
VALVES ÉLECTROPNEUMATIQUES FIELDBUS  
VÁLVULAS ELECTRONEUMÁTICAS FIELDBUS  
VÁLVULAS ELETROPNEUMÁTICAS FIELDBUS*

**Serie 16V**



**New**

**VALVOLE ELETROPNEUMATICHE FIELDBUS**

FIELDBUS ELECTROPNEUMATIC VALVES  
FIELDBUS ELEKTROPNEUMATISCHE VENTILE  
VALVES ÉLECTROPNEUMATIQUES FIELDBUS  
VÁLVULAS ELECTRONEUMÁTICAS FIELDBUS  
VÁLVULAS ELETROPNEUMÁTICAS FIELDBUS



**CARATTERISTICHE TECNICHE**  
TECHNICAL CHARACTERISTICS  
TECHNISCHE ANGABEN  
CARACTÉRISTIQUES TECHNIQUES  
CARACTERÍSTICAS TÉCNICAS  
CARACTERÍSTICAS TÉCNICAS

**16 mm**

**Flow rate:  
553 → 706 NI/min**



1907/2006  
**REACH**

2011/65/CE  
**RoHS**

PED  
2014/68/UE



**Materiali e Componenti**

**Component Parts and Materials**

**Komponenten und Materialien**

- Corpo: alluminio anodizzato
- Base: Alluminio anodizzato
- Spola: alluminio nichelato
- Guarnizioni spola e pistoncini: elastomero
- Molle: acciaio inox AISI 302

- Body: anodised aluminium
- Base: anodised aluminium
- Spool in nickel-plated aluminium
- Piston & Spool Seals in Elastomer
- Springs: Stainless steel AISI 302

- Gehäuse: Eloxiertes Aluminium
- Anschlussplatte: Eloxiertes Aluminium
- Spule: Vernickeltes Aluminium
- Spulen- und Kolben-Dichtungen: Elastomere
- Federn: Rostfreier Stahl AISI 302

**Matériaux et Composants**

**Materiales y Componentes**

**Materiais e Componentes**

- Corps: Aluminium anodisé
- Embase: Aluminium anodisé
- Tiroir: aluminium nickelé
- Joints tiroir et piston: elastomère
- Ressort: Acier inoxydable AISI 302

- Cuerpo: aluminio anodizado
- Base: aluminio anodizado
- Corredera: aluminio niquelado
- Juntas corredera y pistón: elastómero
- Muelle: acero Inox AISI 302

- Corpo: alumínio anodizado
- Base: alumínio anodizado
- Carretel: alumínio niquelado
- Vedação do carretel e êmbolo: elastômero
- Mola: aço inox AISI 302



**Connessioni di utilizzo filettate**

**Threaded connections**

**Gewindeanschlüsse**

- Sistema di connessione elettrica integrato di serie
- Grado di protezione IP63
- Taglia unica 16 mm di spessore
- Elettropiloti da un solo lato
- Identico ingombro per elettrovalvola monostabile e bistabile
- Connessioni di utilizzo con filettatura femmina ricavate nella base
- Composizione rapida, veloce e con pochi elementi del gruppo elettrovalvole

- Integrated electrical connection system
- IP63 protection
- 16 mm thickness
- Single-sided solenoid valves
- Same overall dimensions for monostable and bistable valve
- Connections for use with female thread at the base
- Quick, fast and with few elements of the solenoid valve group

- Integriertes elektrisches Anschlussystem
- Schutzklasse IP63
- 16 mm Breite
- Pilotventil einseitig
- Gleiche Abmessungen für monostabile und bistabile Ventile
- Anschlüsse zur Verwendung mit Innengewinde in der Basis
- Schnelle Montage der Magnetventile

**Connexions filetéés**

**Conexiones roscadas**

**Conexões roscadas**

- Système de connexion électrique intégré
- Indice de protection IP63
- 16 mm d'épaisseur
- Électrovannes unilatérales
- Même encombrement pour distributeur monostable et bistable
- Connexions d'utilisation avec filetage femelle découpé dans la base
- Rapide, avec peu d'éléments d'électrovannes

- Sistema de conexión eléctrica integrada de serie
- Grado de protección IP63
- Talla única 16 mm de espesor
- Selenoides en un solo lado
- Dimensiones totales iguales para electroválvulas monostables y biestables
- Conexiones de uso con rosca hembra en la base
- Montaje rápido y con pocos elementos en el grupo de electroválvulas

- Sistema de conexões elétricas integradas de série
- Grau de proteção IP63
- Tamanho único 16 mm de espessura
- Eletro-pilotos de um único lado
- Dimensões idênticas para válvulas simples e duplo solenóide
- Conexões para uso com rosca fêmea na base
- Composição rápida e com poucos elementos

	<b>TIPO DI ELETTROVALVOLA</b> TYPE OF SOLENOID VALVE MAGNETVENTIL-TYP TYPE DE DISTRIBUTEUR TIPO DE ELECTROVÁLVULA TIPO DE ELETRO-VÁLVULA				<b>Tenuta in elastomero</b> Elastomer sealing Elastomer-dichtung Etancheité elastomere Estandueidad en elastómero Vedação por elastómero		
	<b>FLUIDI</b> FLUIDS MEDIEN FLUIDES FLUIDOS FLUIDOS				<b>Aria</b> Air Air Air Aire Ar		
	<b>PRESSIONE DI ESERCIZIO</b> OPERATING PRESSURE BETRIEBSDRUCK PRESSION DE SERVICE PRESIÓN DE EJERCICIO PRESSÃO DE OPERAÇÃO	<b>Monostabile con ritorno a molla pneumatica</b> - Monostable pneumatic spring return - Monostabil mit pneumatischer feder Monoestable à rappel mecanique par ressort - Monoestable con retorno por muelle neumático - Monoestável com retorno por mola pneumática			1.5 ÷ 7 bar		
		<b>Monostabile con ritorno a molla meccanica</b> - Monostable mechanical spring return - Monostabil mit federrückstellung Monoestable à rappel mecanique par ressort - Monoestable con retorno por muelle mecánico - Monoestável com retorno por mola mecânica			3 ÷ 7 bar		
		<b>Bistabile a 2 posizioni</b> - 2-way valve bistable - Bistabil 2-Weg Bistable à 2 positions - Biestable a 2 posiciones - Biestável de 2 posições			1 ÷ 7 bar		
		<b>3 posizioni</b> - 3-way valve - 3-Weg 3 positions - 3 posiciones - 3 posições			2 ÷ 7 bar		
	<b>PRESSIONE DI ESERCIZIO CON PILOTAGGIO SEPARATO</b> WORKING PRESSURE WITH SEPARATE PILOTTED VALVE BETRIEBSDRUCK MIT SEPARATER ANSTEUERUNG PRESSION D'UTILISATION AVEC PILOTAGE SEPARÉ PRESIÓN DE EJERCICIO CON PILOTAJE SEPARADO PRESSÃO DE TRABALHO COM PILOTO SEPARADO	<b>Monostabile con ritorno a molla pneumatica</b> - Monostable pneumatic spring return Monostabil mit pneumatischer feder - Monostable à rappel mecanique par ressort Monoestable con retorno por muelle neumático - Monoestável com retorno por mola pneumática			2.5 ÷ 7 bar		
		<b>Monostabile con ritorno a molla meccanica</b> - Monostable mechanical spring return Monostabil mit federrückstellung - Monostable à rappel mecanique par ressort Monoestable con retorno por muelle mecánico - Monoestável com retorno por mola mecânica			3 ÷ 7 bar		
		<b>Bistabile a 2 posizioni</b> - 2-way valve bistable Bistabil 2-Weg - Bistable à 2 positions Biestable a 2 posiciones - Biestável de 2 posições			2.5 ÷ 7 bar		
		<b>3 posizioni</b> - 3-way valve 3-Weg - 3 positions 3 posiciones - 3 posições			2.5 ÷ 7 bar		
	<b>TEMPERATURA DI ESERCIZIO</b> OPERATING TEMPERATURE BETRIEBSTEMPERATUR TEMPERATURE DE SERVICE TEMPERATURA TEMPERATURA	<b>Campo della pressione d'esercizio</b> - Working pressure field - Bereich des Betriebsdrucks Plage de pression d'utilisation - Campo de la presión de ejercicio - Campo de pressão de trabalho  <b>Pressione max allo scarico</b> - Max. Pressure at Exhaust - Höchstdruck am Auslass Pression maximale à l'échappement - Presión max en el escape - Pressão Máx. de exaustão	<b>Monostabile con ritorno a molla pneumatica</b> - Monostable pneumatic spring return Monostabil mit pneumatischer feder - Monostable à rappel mecanique par ressort Monoestable con retorno por muelle neumático - Monoestável com retorno por mola pneumática  <b>Monostabile con ritorno a molla meccanica</b> - Monostable mechanical spring return Monostabil mit federrückstellung - Monostable à rappel mecanique par ressort Monoestable con retorno por muelle mecánico - Monoestável com retorno por mola mecânica  <b>Bistabile a 2 posizioni</b> - 2-way valve bistable Bistabil 2-Weg - Bistable à 2 positions Biestable a 2 posiciones - Biestável de 2 posições  <b>3 posizioni</b> - 3-way valve 3-Weg - 3 positions 3 posiciones - 3 posições  <b>Elettrovalvola 5/4 (doppia 3/2)</b> - 5/4-way valve double (3/2) Magnetventil 5/4-Doppelkorpus (3/2) - Distributeur 5/4 double (3/2) Electroválvula 5/4 doble (3/2) - Eletro-válvula 5/4 com 2 válvulas (3/2)	<b>Campo della pressione di pilotaggio</b> Piloting pressure field Bereich des Ansteuerungsdrucks Plage de pression de pilotage Campo de la presión de pilotaje Campo de pressão de pilotagem	-0.99 ÷ 10 bar		
					7 bar		
					2.5 ÷ 7 bar		
					2.5 ÷ 7 bar		
	<b>COMANDO MANUALE</b> MANUAL CONTROL MANUELLE BETÄTIGUNG COMMANDE MANUELLE COMANDO MANUAL ACCIONAMIENTO MANUAL				<b>Senza congelamento</b> Without freezing Ohne Vereisung Hors gel Sin congelación Sem congelamento		
					-5 ÷ 50 °C		
					<b>A rotazione con blocco</b> Rotating with lock Drehen mit Schloss Tourant avec verrou Rotación con bloqueo Rotativo com trava		
	<b>TIPO CON SCARICO PILOTA</b> WITH PILOT EXHAUST TYP MIT PILOT-AUSLASS TYPE D'ÉCHAPPEMENT PILOTE TIPO CON ESCAPE PILOTO COM ESCAPE DE PILOTO	<b>Pilotaggio interno</b> Internal Pilot Interne Ansteuerung Pilotage interne Pilotaje interno Piloto interno			<b>Scarico comune per elettrovalvola principale/pilota</b> Common outlet for main/pilot valve Gemeinsamer Auslass für Haupt- und Pilotventil Echappement pour distributeur principal/pilote Escape común para electroválvula principal/piloto Escape comum para eletro-válvula principal e piloto		
		<b>Pilotaggio esterno</b> External Pilot Externe Ansteuerung Pilotage externe Pilotaje externo Piloto externo			<b>Scarico individuale elettrovalvola pilota</b> Individual outlet for pilot valve Getrennter Auslass für Pilotventil Echappement individuel distributeur Escape individual electroválvula piloto Escape individual para a válvula piloto		
	<b>FILTRAZIONE CONSIGLIATA</b> SUGGESTED FILTRATION EMPFOHLENE FILTRATION FILTRATION RECOMMANDÉE FILTRACIÓN RECOMENDADA FILTRAGEM RECOMENDADA	≤ 20 µm		<b>LUBRIFICAZIONE</b> LUBRICATION SCHMIERUNG LUBRIFICATION LUBRIFICACIÓN LUBRIFICAÇÃO	<b>Non necessaria</b> Not necessary Nicht erforderlich Pas nécessaire No necesaria Não necessária		
	<b>GRADO DI PROTEZIONE</b> PROTECTION DEGREE SCHUTZGRAD CLASSE DE PROTECTION GRADO DE PROTECCIÓN GRAU DE PROTEÇÃO				IP63		
	<b>TENSIONE DI ALIMENTAZIONE</b> VOLTAGE VERSORGUNGSSPANNUNG TENSION D'ALIMENTATION TENSÓN DE ALIMENTACIÓN TENSÃO DE ALIMENTAÇÃO	24 VDC		<b>ASSORBIMENTO ELETTROPILOTI</b> POWER CONSUMPTION STROMAUFNAHME ELEKTROPILOTEN ABSORPTION BOBINES CONSUMO ELECTROPILOTOS CONSUMO DE ENERGIA	1.3 W		
	<b>FLUTTUAZIONE DI TENSIONE AMMISSIBILE (V)</b> ALLOWABLE VOLTAGE FLUCTUATIONS (V) ZULÄSSIGE SPANNUNGSSCHWANKUNG (V) FLUCTUATION DE TENSION ADMISSE (V) FLUCTUACIÓN DE TENSÓN ADMISIBLE (V) FLUTUAÇÃO ADMISSÍVEL DA TENSÃO (V)	±10% della tensione nominale ±10% of nominal voltage ±10% der Nennspannung ±10% de la tensión nominal ±10% de la tensión nominal ±10% da tensão nominal		<b>FREQUENZA MASSIMA DI COMMUTAZIONE</b> MAX SWITCHING FREQUENCY MAXIMALE SCHALTFREQUENZ FRÉQUENCE DE COMMUTATION MAXIMALE FRECUENCIA MÁXIMA DE CONMUTACIÓN FREQUÊNCIA MÁXIMA DE COMUTAÇÃO	3 Hz		
	<b>SEGNALE VISIVO DELLA ELETTROVALVOLA PILOTA</b> VISUAL SIGNAL OF PILOT VALVE SICHTANZEIGE DES PILOTVENTILS SIGNAL VISUEL DU DISTRIBUTEUR PILOTE SEÑAL VISUAL DE LA ELECTROVÁLVULA PILOTO TIPO DE SINAL VISÍVEL DO PILOTO				LED		
	<b>TEMPI DI COMMUTAZIONE</b> SWITCHING TIMES SCHALTZEITEN TEMPS DE COMMUTATION TIEMPOS DE CONMUTACIÓN TEMPOS DE COMUTAÇÃO		5/4	5/2 Pneumatic return	5/2 Spring return	5/2 Bistable	5/3 Monostable
		Switching time on (ms) OUT (2)	11	21	17	14	17
		Switching time on (ms) OUT (4)	19	-	-	19	31
		Switching time off (ms) OUT (2)	26	-	-	-	-
Switching time off (ms) OUT (4)	41	44	56	-	-		

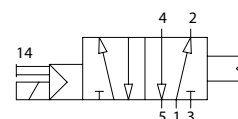
**5/2 Vie** - Ways - Wege - Voies - Vías - Vias

**MONOSTABILE CON RITORNO PNEUMATICO**

MONOSTABLE WITH PNEUMATIC SPRING RETURN  
 MONOSTABIL MIT PNEUMATISCHER FEDER  
 MONOSTABLE À RAPPEL MECANIQUE PAR RESSORT  
 MONOESTABLE CON RETORNO POR MUELLE PNEUMATICO  
 MONOESTÁVEL COM RETORNO POR MOLA PNEUMÁTICA



Codice Code Nummer Code Código Código	Vie Ways Wege Voies Vías Vias	Portata Flow rate Durchflusswert Débit Caudal Vazão	Peso Weight Gewicht Poids Peso Peso
<b>16V S4 5 00 00</b>	5/2	706 NI/min	112 g



**5/2 Vie** - Ways - Wege - Voies - Vías - Vias

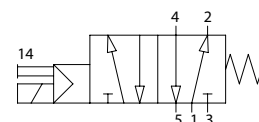
**MONOSTABILE CON RITORNO MECCANICO**

MONOSTABLE MECHANICAL SPRING RETURN  
 MONOSTABIL MIT FEDERRÜCKSTELLUNG  
 MONOSTABLE À RAPPEL MECANIQUE PAR RESSORT  
 MONOESTABLE CON RETORNO POR MUELLE MECÁNICO  
 MONOESTÁVEL COM RETORNO POR MOLA MECÂNICA

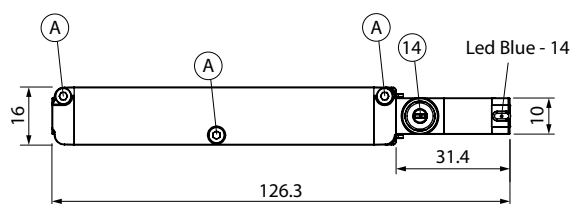
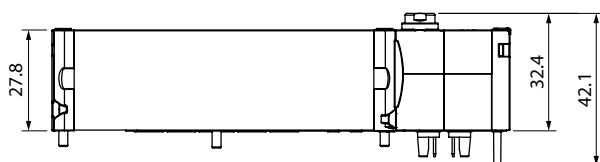


\* Su richiesta  
 \* On request  
 \* Auf Anfrage  
 \* On demand  
 \* A petición  
 \* A pedido

Codice Code Nummer Code Código Código	Vie Ways Wege Voies Vías Vias	Portata Flow rate Durchflusswert Débit Caudal Vazão	Peso Weight Gewicht Poids Peso Peso
<b>16V S0 5 00 00</b>	5/2	706 NI/min	112 g



**16V S4 5 00 00 - 16V S0 5 00 00**



**Coppia di serraggio delle viti per fissaggio del componente su base**

Screw tightening torque for fixing the component to the base

Anzugsdrehmoment der Schrauben zur Befestigung des Bauteils am Sockel

Couple de serrage des vis pour la fixation du composant à la base

Par de apriete de los tornillos para fijar el componente a la base

Torque de aperto do parafuso para fixar o componente na base

**(A) 0.6 Nm**

**5/2 Vie** - Ways - Wege - Voies - Vías - Vias

**BISTABILE**

TWO STABLE POSITIONS

BISTABIL

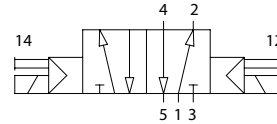
BISTABLE

BIESTABLE

BIESTÁVEL



Codice	Vie	Portata	Peso
Code	Ways	Flow rate	Weight
Nummer	Wege	Durchflusswert	Gewicht
Code	Voies	Débit	Poids
Código	Vías	Caudal	Peso
Código	Vias	Vazão	Peso
<b>16V S1 5 00 00</b>	5/2	706 NI/min	114 g



**5/3 Vie** - Ways - Wege - Voies - Vías - Vias

**MONOSTABILE CON RITORNO PNEUMATICO**

MONOSTABLE WITH PNEUMATIC SPRING RETURN

MONOSTABIL MIT PNEUMATISCHER FEDER

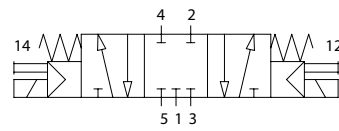
MONOSTABLE À RAPPEL MECANIQUE PAR RESSORT

MONOESTABLE CON RETORNO POR MUELLE NEUMATICO

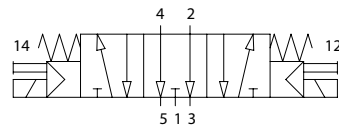
MONOESTÁVEL COM RETORNO POR MOLA PNEUMÁTICA



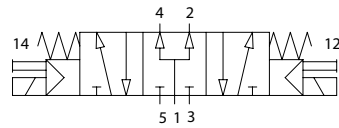
Codice	Vie	Funzione	Portata	Peso
Code	Ways	Function	Flow rate	Weight
Nummer	Wege	Funktion	Durchflusswert	Gewicht
Code	Voies	Fonction	Débit	Poids
Código	Vías	Función	Caudal	Peso
Código	Vias	Funções	Vazão	Peso
<b>16V S0 7 CC 00</b>	5/3	<b>CC</b>	591 NI/min	118 g
<b>16V S0 7 OC 00</b>	5/3	<b>OC</b>	705 NI/min	117 g
<b>16V S0 7 PC 00</b>	5/3	<b>PC</b>	680 NI/min	117 g



**CC**



**OC**



**PC**

## 5/4 Vie - Ways - Wege - Voies - Vías - Vias

### DOPPIA 3/2 MONOSTABILE CON RITORNO A MOLLA MECCANICA

DOUBLE 3/2 MONOSTABLE MECHANICAL SPRING RETURN

MONOSTABILES 3/2-WEGE-DOPPELVENTIL MIT MECHANISCHER FEDERRÜCKSTELLUNG

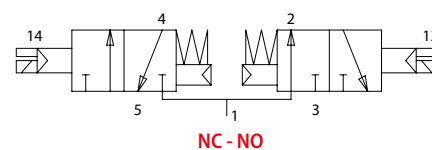
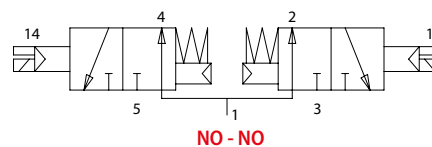
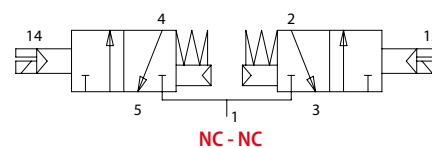
DOUBLE 3/2 A RAPPET MECANIQUE PAR RESSORT

DOBLE 3/2 MONOESTABLE CON RETORNO POR MUELLE MECÁNICO

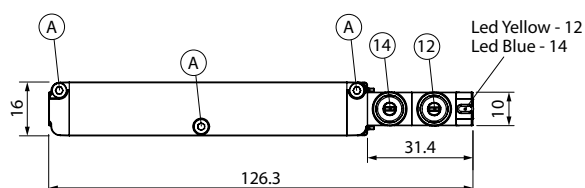
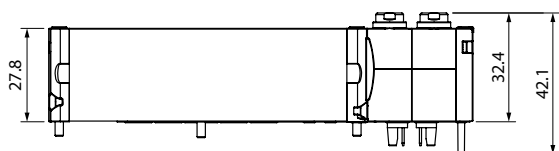
ELETRO-VÁLVULA DUPLA (2 VÁLVULAS 3/2 VIAS) RETORNO MOLA MECÂNICA



Codice Code Nummer Code Código Código	Vie Ways Wege Voies Vías Vias	Funzione Function Funktion Fonction Función Funções	Portata Flow rate Durchflusswert Débit Caudal Vazão	Peso Weight Gewicht Poids Peso Peso
16V S0 8 NC 00	5/4	NC	553 NI/min	120 g
16V S0 8 NO 00	5/4	NO	620 NI/min	119 g
16V S0 8 NN 00	5/4	NC-NO	553 NI/min	120 g



16V S1 5 00 00 16V S0 7 CC 00 16V S0 7 OC 00 16V S0 7 PC 00  
16V S0 8 NC 00 16V S0 8 NO 00 16V S0 8 NN 00



Coppia di serraggio delle viti per fissaggio del componente su base

Screw tightening torque for fixing the component to the base

Anzugsdrehmoment der Schrauben zur Befestigung des Bauteils am Sockel

Couple de serrage des vis pour la fixation du composant à la base

Par de apriete de los tornillos para fijar el componente a la base

Torque de aperto do parafuso para fixar o componente na base

(A) 0.6 Nm

## 16V36

### TAPPO DI CHIUSURA

PLUG FOR UNUSED POSITIONS  
 ABDECKPLATTE  
 BOUCHON DE FERMETURE  
 PLACA DE CIERRE  
 PLACA CEGA



Codice Code Nummer Code Código Código	Coppia di serraggio delle viti Screw tightening torque Anzugsdrehmoment der Schrauben Couple de serrage des vis Par de apriete de los tornillos Torque de aperto do parafuso	Peso Weight Gewicht Poids Peso Peso
16V 36 0 00 00	(A) 0.6 N	157 g

## 16V37

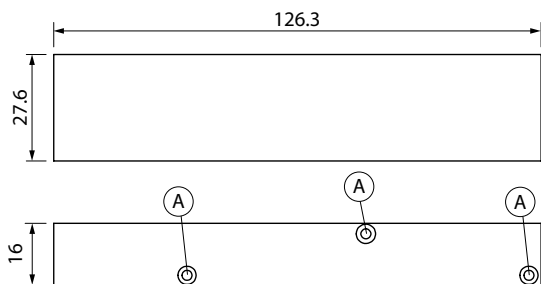
### ALIMENTAZIONE PNEUMATICA INTERMEDIA

INTERMEDIATE SUPPLY BLOCK  
 VERTEILERLEISTE  
 ALIMENTATION PNEUMATIQUE INTERMEDIAIRE  
 ALIMENTACION NEUMATICA INTERMEDIA  
 ALIMENTAÇÃO DE PRESSÃO INTERMEDIÁRIA

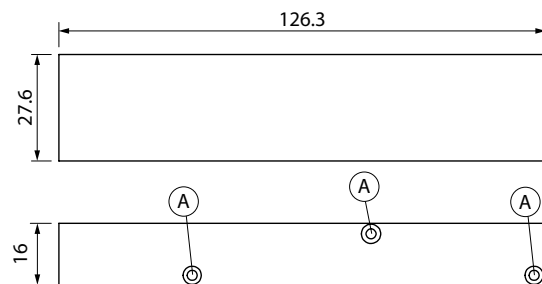


Codice Code Nummer Code Código Código	Coppia di serraggio delle viti Screw tightening torque Anzugsdrehmoment der Schrauben Couple de serrage des vis Par de apriete de los tornillos Torque de aperto do parafuso	Peso Weight Gewicht Poids Peso Peso
16V 37 0 00 00	(A) 0.6 N	142 g

16V 36 0 00 00



16V 37 0 00 00



12/14

**Alimentazione pilotaggi**  
 Pilot power supply  
 Stromversorgung  
 Alimentation de pilotage  
 Pilotaje  
 Alimentação dos pilotos

1

**Alimentazione**  
 Air supply  
 Luftversorgung  
 Alimentation  
 Alimentación  
 Alimentação

3/5

**Scarichi**  
 Exhaust  
 Abluft  
 Echappement  
 Escapes  
 Escape

IT

GB

DE

È suggerito l'utilizzo di un'alimentazione intermedia ogni 5 elettrovalvole che scaricano contemporaneamente, per garantire il massimo delle prestazioni.

Um die größtmögliche Leistung zu gewährleisten, wird die Verwendung eines Zwischen-Versorgungselements alle 5 Magnetventile mit gleichzeitigem Auslass empfohlen.

Um die größtmögliche Leistung zu gewährleisten, wird die Verwendung eines Zwischen-Versorgungselements alle 5 Magnetventile mit gleichzeitigem Auslass empfohlen.

FR

ES

PT

Nous conseillons d'utiliser une alimentation intermédiaire tous les 5 distributeurs qui déchargent en meme temps pour garantir le maximum des prestations.

Sugerimos el uso de una alimentación intermedia cada 5 electroválvulas que descargan simultáneamente, para garantizar el máximo de las prestaciones.

Para garantir a máxima performance do manifold, é sugerida a utilização de uma alimentação intermediária. Para cada grupo de 5 eletroválvulas que fazem exaustão ente.

## BASI PNEUMATICHE CON PILOTAGGIO INTERNO

PNEUMATIC BASE WITH INTEGRATED PILOTING SYSTEM  
 PNEUMATISCHE ANSCHLUSSPLATTE MIT VORSTEUERUNG  
 EMBASE PNEUMATIQUE AVEC SYSTÈME DE PILOTAGE INTÉGRÉ  
 BASE NEUMÁTICA CON PILOTAJE INTERNO  
 BASE PNEUMÁTICA COM SISTEMA DE PILOTAGEM INTEGRADO

### 16VB0

#### BASE BISTABILE CON PILOTAGGIO INTERNO

BI-STABLE BASE WITH INTEGRATED PILOTING  
 ANSCHLUSSPLATTE MIT VORSTEUERUNG  
 EMBASE BI-STABLE AVEC PILOTAGE INTEGRE  
 BASE BIESTABLE CON PILOTAJE INTERNO  
 BASE BIESTÁVEL COM PILOTO INTERNO



Codice Code Nummer Code Código Código	Misura (1) Size (1) Größe (1) Dimension (1) Medida (1) Tamanho (1)	N° Posizioni Positions number Position Nr. Número emplacement Número de puestos N° Posición	L1	L2	Peso Weight Gewicht Poids Peso Peso
<b>16VB0 04 00 0</b>	1/4	4	145	136	1146 g
<b>16VB0 06 00 0</b>	1/4	6	178	169	1407 g
<b>16VB0 08 00 0</b>	1/4	8	211	202	1668 g
<b>16VB0 10 00 0</b>	1/4	10	244	235	1914 g
<b>16VB0 12 00 0</b>	1/4	12	277	268	2125 g
<b>16VB0 14 00 0</b>	1/4	14	310	301	2450 g
<b>16VB0 16 00 0</b>	1/4	16	343	334	2666 g

### 16VB0

#### BASE MULTIPLA CON PILOTAGGIO INTERNO

MULTIPLE BASE WITH INTEGRATED PILOTING  
 MEHRFACHANSCHLUSSPLATTE MIT VORSTEUERUNG  
 EMBASE MULTIPLE AVEC PILOTAGE INTEGRE  
 BASE MULTIPLE CON PILOTAJE INTERNO  
 BASE MÚLTIPLA COM PILOTO INTERNO



Codice Code Nummer Code Código Código	Misura (1) Size (1) Größe (1) Dimension (1) Medida (1) Tamanho (1)	N° Posizioni Positions number Position Nr. Número emplacement Número de puestos N° Posición	L1	L2	Peso Weight Gewicht Poids Peso Peso
<b>16VB0 24 00 1</b>	1/4	BIS.8 POS.+ MONO.16 POS	475	466	3670 g

Nelle posizioni monostabili montare solo elettrovalvole 5/2 monostabili.

Mono-stable position can mount mono-stable 5/2 valves only

In der monostabilen Position, können nur monostabile 5/2-Ventile montiert werden.

La position monostable permet de monter uniquement des distributeurs 5/2 monostables

En las posiciones monoestables montar solo electroválvulas monoestables 5/2

Nas posições monoestáveis montar somente válvulas 5/2 monoestáveis.

**N.B. Le prime 8 posizioni sono quelle bistabili**

The first 8 positions are the bi-stable ones

Die ersten 8 Positionen sind für Bistabile Ventile

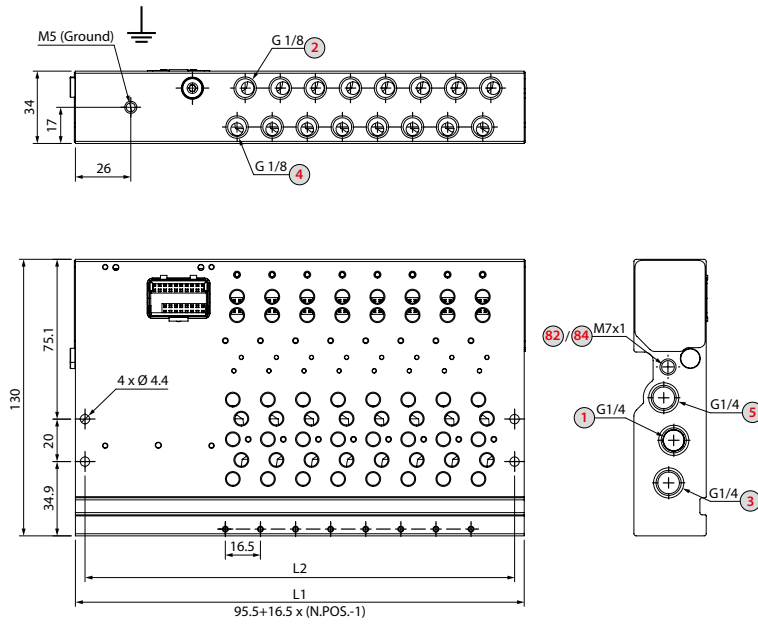
Les 8 premières positions sont les bistables

N.B Las primeras 8 posiciones son las biestables

As 8 primeiras posições são as posições biestáveis



**16VB0**



<b>1</b>	<p><b>Alimentazione</b>  <i>Power supply                  Ernährung                  Alimentation                  Alimentación                  Alimentação</i></p>
----------	--

<b>3/5</b>	<p><b>Scarichi</b>  <i>Exhaust                  Luftversorgung                  Echappement                  Escapes                  Escape</i></p>
------------	--

<b>2/4</b>	<p><b>Utilizzi</b>  <i>Outputs                  Abluft                  Alimentation                  Utilizaciones                  Utilização</i></p>
------------	---

<b>82/84</b>	<p><b>Scarichi pilotaggi</b>  <i>Air pilot exhausts                  Entlüftung                  Echappement pilote                  Escapes pilotaje                  Escape do piloto</i></p>
--------------	---

## 16V43

### TAPPO PER PILOTAGGIO SEPARATO

SEPARATE PILOTING PLUG  
SEPARATER STEUERSTECKER  
BOUCHON POUR PILOTE SEPARÉ  
TAPON PARA PILOTAJE SEPARADO  
TAMPÃO PARA PILOTO SEPARADO

Codice Code Nummer Code Código Código	Coppia di serraggio delle viti Screw tightening torque Anzugsdrehmoment der Schrauben Couple de serrage des vis Par de apriete de los tornillos Torque de aperto do parafuso	Peso Weight Gewicht Poids Peso Peso
16V 43 0 00 00	(A) 0.6 N	7 g



## 16V39

### TAPPO DI SEPARAZIONE PER CONDOTTI DI ALIMENTAZIONE E SCARICO

SEPARATION CAP FOR SUPPLY AND EXHAUST DUCTS  
TRENKAPPE FÜR ZU- UND ABLUFTKANÄLE  
CAPUCHON DE SÉPARATION POUR LES CONDUITS D'ALIMENTATION ET D'ÉVACUATION  
TAPA DE SEPARACIÓN PARA CONDUCTOS DE ALIMENTACIÓN Y ESCAPE  
TAMPA DE SEPARAÇÃO PARA DUTOS DE ALIMENTAÇÃO E EXAUSTÃO

Codice Code Nummer Code Código Código	Coppia di serraggio delle viti Screw tightening torque Anzugsdrehmoment der Schrauben Couple de serrage des vis Par de apriete de los tornillos Torque de aperto do parafuso	Peso Weight Gewicht Poids Peso Peso
16V 39 0 00 00	(A) 0.6 N	4.3 g



## 17V18

### TAPPO DI SEPARAZIONE PER CONDOTTI DI PILOTAGGIO

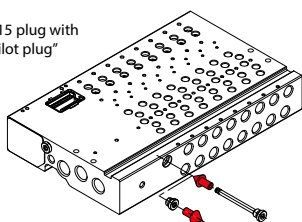
SEPARATION CAP FOR PILOT DUCTS  
TRENKAPPE FÜR PILOTKANÄLE  
CAPUCHON DE SÉPARATION POUR LES CONDUITS PILOTES  
TAPA DE SEPARACIÓN PARA CONDUCTOS PILOTO  
TAMPA DE SEPARAÇÃO PARA DUTOS PILOTO

Codice Code Nummer Code Código Código	Coppia di serraggio delle viti Screw tightening torque Anzugsdrehmoment der Schrauben Couple de serrage des vis Par de apriete de los tornillos Torque de aperto do parafuso	Peso Weight Gewicht Poids Peso Peso
17V 18 0 00 00	(A) 0.6 N	1.4 g

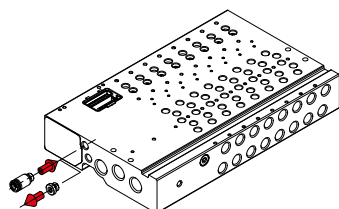


16V 43 0 00 00

Replace the 3015 plug with the "separate pilot plug"

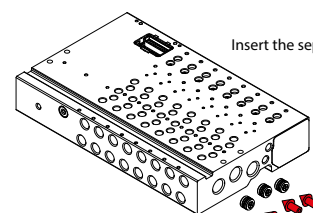


Replace the 3015 plug with a fitting to feed the pilot

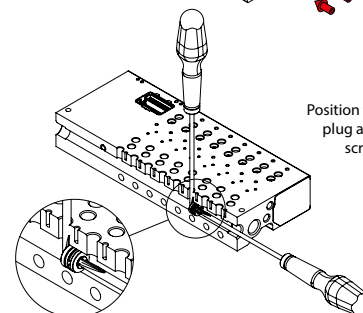


16V 39 0 00 00

Insert the separating plug



Position the separating plug and tighten the screw to secure it



### UNITÀ DI ALIMENTAZIONI + CAVI

POWER SUPPLY UNIT + CABLES  
LEBENSMITTEL + KABEL  
UNITÉ D'ALIMENTATION + CÂBLES  
UNIDAD DE ALIMENTACIÓN + CABLES  
UNIDADE DE ALIMENTAÇÃO + CABOS

### VEDI PAG: 17.231

SEE PAGE: 17.231  
SIEHE SEITE: 17.231  
VOIR PAG: 17.231  
VER PÁG: 17.231  
VER PÁG: 17.231

**D-SUB 25 PINS**

**UNITÀ DI ALIMENTAZIONE**

POWER SUPPLY UNIT  
 VERSORGUNGSEINHEIT  
 UNITE D'ALIMENTATION  
 UNIDAD DE ALIMENTACIÓN  
 UNIDADE

**16V17**

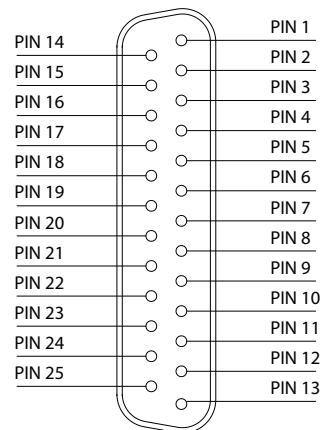
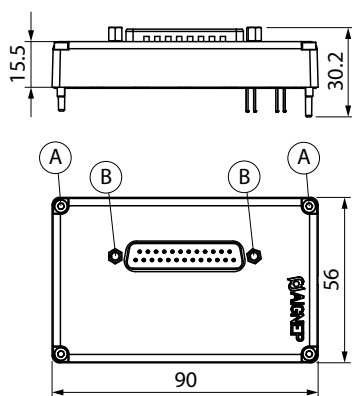
**UNITÀ DI ALIMENTAZIONE / D-SUB 25 POLI**  
 POWER SUPPLY UNIT / D-SUB 25 PINS  
 VERSORGUNGSEINHEIT / D-SUB 25 PINS  
 UNITE D'ALIMENTATION / D-SUB 25 BROCHES  
 UNIDAD DE ALIMENTACIÓN / D-SUB 25 PINOS  
 UNIDADE / D-SUB 25 PINOS



<b>Codice</b> Code Nummer Code Código Código	<b>Peso</b> Weight Gewicht Poids Peso Peso
<b>16V 17 00 00 1</b>	<b>60 g</b>

**16V 17 00 00 1**

**D-SUB 25 POLI - PINS - PINS - BROCHES PINS - PINOS**



**Coppia di serraggio delle viti per fissaggio del componente su base**

*Screw tightening torque for fixing the component to the base*  
*Anzugsdrehmoment der Schrauben zur Befestigung des Bauteils am Sockel*  
*Couple de serrage des vis pour la fixation du composant à la base*  
*Par de apriete de los tornillos para fijar el componente a la base*  
*Torque de aperto do parafuso para fixar o componente na base*

**(A) 0.6 Nm**

**Coppia di serraggio delle viti per il fissaggio del connettore**

*Screw tightening torque for fixing the component to connector*  
*Anzugsmoment der Schrauben für die Befestigung des Steckers*  
*Couple de serrage de la vis pour la fixation du connecteur*  
*Par de apriete del tornillo para la fijación del conector*  
*Torque de aperto do parafuso para fixação do conector*

**(B) 0.2 Nm**

<b>1 - 12</b>	<b>segnale positivo PNP - positive signals PNP</b> <i>positive signale PNP - signaux positifs PNP</i> <i>señales positivos PNP - positivo sinaliza PNP</i>
<b>14 - 25</b>	<b>segnale positivo PNP - positive signals PNP</b> <i>positive signale PNP - signaux positifs PNP</i> <i>señales positivos PNP - positivo sinaliza PNP</i>
<b>13</b>	<b>0V comune - 0V common</b> <i>0V gemeinsam - 0V commun</i> <i>0V común - 0V comum</i>

**D-SUB 37 PINS**

**UNITÀ DI ALIMENTAZIONE**

POWER SUPPLY UNIT  
 VERSORGUNGSEINHEIT  
 UNITE D'ALIMENTATION  
 UNIDAD DE ALIMENTACIÓN  
 UNIDADE

**16V16**

**UNITÀ DI ALIMENTAZIONE / D-SUB 37 POLI**

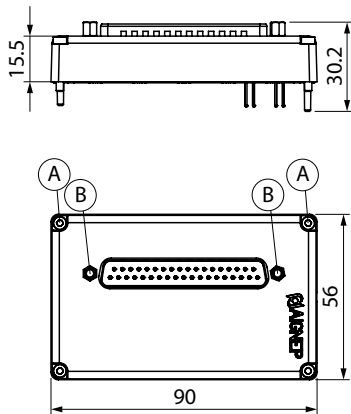
POWER SUPPLY UNIT / D-SUB 37 PINS  
 VERSORGUNGSEINHEIT / D-SUB 37 PINS  
 UNITE D'ALIMENTATION / D-SUB 37 BROCHES  
 UNIDAD DE ALIMENTACIÓN / D-SUB 37 PINS  
 UNIDADE / D-SUB 37 PINOS



Codice Code Nummer Code Código Código	Peso Weight Gewicht Poids Peso Peso
<b>16V 16 00 00 1</b>	<b>64 g</b>

**16V 16 00 00 1**

**D-SUB 37 POLI - PINS - PINS - BROCHES PINS - PINOS**

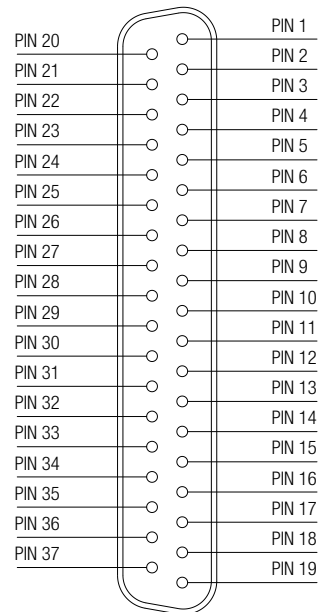


**Coppia di serraggio delle viti per fissaggio del componente su base**  
*Screw tightening torque for fixing the component to the base*  
*Anzugsdrehmoment der Schrauben zur Befestigung des Bauteils am Sockel*  
*Couple de serrage des vis pour la fixation du composant à la base*  
*Par de apriete de los tornillos para fijar el componente a la base*  
*Torque de aperto do parafuso para fixar o componente na base*

**(A) 0.6 Nm**

**Coppia di serraggio delle viti per il fissaggio del connettore**  
*Screw tightening torque for fixing the component to connector*  
*Anzugsmoment der Schrauben für die Befestigung des Steckers*  
*Couple de serrage de la vis pour la fixation du connecteur*  
*Par de apriete del tornillo para la fijación del conector*  
*Torque de aperto do parafuso para fixação do conector*

**(B) 0.2 Nm**



<b>1 - 16</b>	segnale positivo PNP - positive signals PNP positive signale PNP - signaux positifs PNP señales positivos PNP - positivo sinaliza PNP
<b>20 - 35</b>	segnale positivo PNP - positive signals PNP positive signale PNP - signaux positifs PNP señales positivos PNP - positivo sinaliza PNP
<b>17 - 18 - 19 36 - 37</b>	0V comune - 0V common 0V gemeinsam - 0V commun 0V común - 0V comum

**CORRISPONDENZA PIN PER BATTERIA DI ELETTROVALVOLE IN CONFIGURAZIONE MISTA MONTATE SU BASE BISTABILE**

*PIN CONFIGURATION FOR MIXED SOLENOID VALVE CONFIGURATION MOUNTED ON A BI-STABLE BASE*

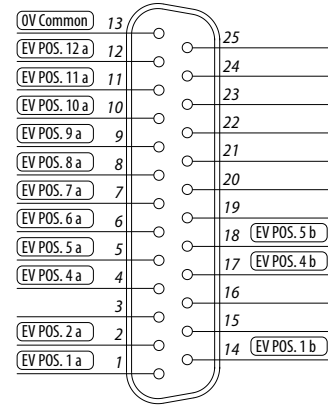
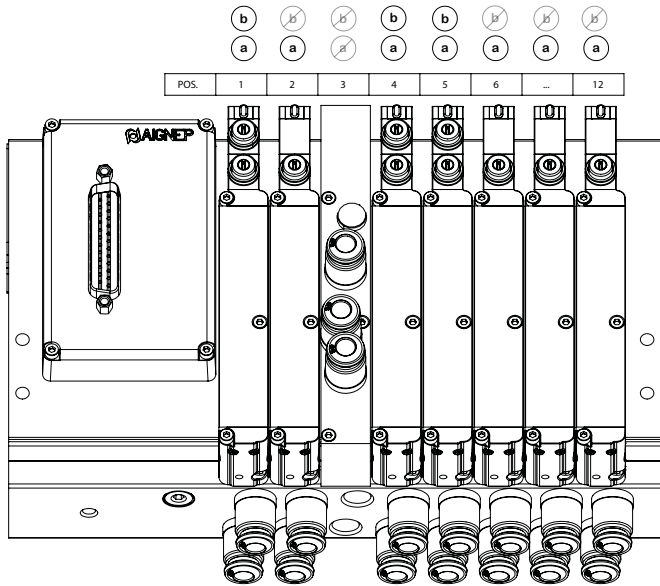
*ANSCHLUSSOPTIONEN FÜR MAGNETVENTILSPULE IN GEMISCHTER KONFIGURATION AUF BISTABILER ANSCHLUSSPLATTE*

*CORRESPONDANCE DES BROCHES DES ELECTROVANNES EN CONFIGURATION MIXTE MONTEE SUR EMBASE BISTABLE*

*CORRESPONDENCIA DE PIN PARA ELECTROVALVULAS EN CONFIGURACION MIXTA MONTADA SOBRE BASE BIESTABLE*

*CORRESPONDÊNCIA DE PINOS POR ELETROVÁLVULA MONTADAS EM CONFIGURAÇÃO MISTA NA BASE BIESTÁVEL*

**D-SUB 25 POLI - PINS - PINS - BROCHES PINS - PINOS**



**a = 14**  
**b = 12**

**CORRISPONDENZA PIN PER BATTERIA DI ELETTROVALVOLE IN CONFIGURAZIONE MISTA MONTATE SU BASE BISTABILE**

*PIN CONFIGURATION FOR MIXED SOLENOID VALVE CONFIGURATION MOUNTED ON A BI-STABLE BASE*

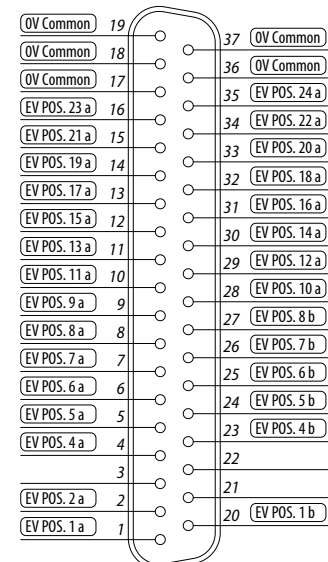
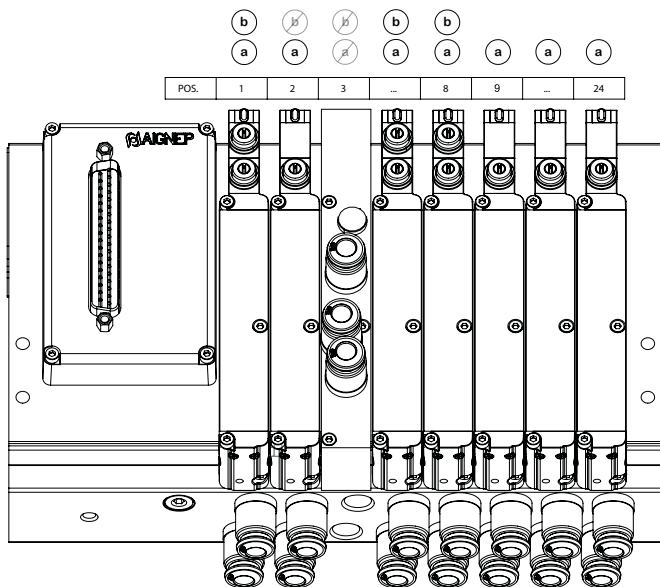
*ANSCHLUSSOPTIONEN FÜR MAGNETVENTILSPULE IN GEMISCHTER KONFIGURATION AUF BISTABILER ANSCHLUSSPLATTE*

*CORRESPONDANCE DES BROCHES DES ELECTROVANNES EN CONFIGURATION MIXTE MONTEE SUR EMBASE BISTABLE*

*CORRESPONDENCIA DE PIN PARA ELECTROVALVULAS EN CONFIGURACION MIXTA MONTADA SOBRE BASE BIESTABLE*

*CORRESPONDÊNCIA DE PINOS POR ELETROVÁLVULA MONTADAS EM CONFIGURAÇÃO MISTA NA BASE BIESTÁVEL*

**D-SUB 37 POLI - PINS - PINS - BROCHES PINS - PINOS**



**a = 14**  
**b = 12**

**CORRISPONDENZA PIN PER BATTERIA DI ELETTROVALVOLE IN CONFIGURAZIONE MISTA MONTATE SU BASE MULTIPLA**

*PIN CONFIGURATION FOR MIXED SOLENOID VALVE CONFIGURATION MOUNTED ON A MULTIPLE BASE*

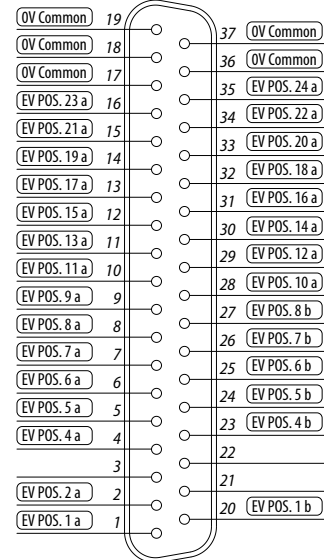
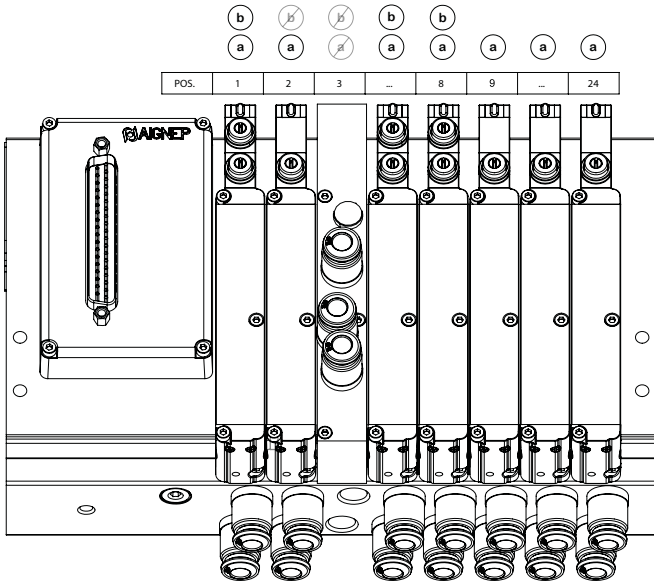
*ANSCHLUSSOPTIONEN FÜR MAGNETVENTILSPULE IN GEMISCHTER KONFIGURATION AUF MEHRFACHANSCHLUSSPLATTE*

*CORRESPONDANCE DES BROCHES DES ELECTROVANNES EN CONFIGURATION MIXTE MONTÉE SUR EMBASE MULTIPLE*

*CORRESPONDENCIA DE PIN PARA ELECTROVALVULAS EN CONFIGURACION MIXTA MONTADAS EN BASE MULTIPLE*

*CORRESPONDÊNCIA DE PINOS POR ELETROVÁLVULA MONTADAS EM CONFIGURAÇÃO MISTA NA BASE MÚTIPLA*

**D-SUB 37 POLI - PINS - PINS - BROCHES PINS - PINOS**



**a = 14**  
**b = 12**

## ETHERNET/IP

## CONNETTORE MULTIPOLARE DI ALIMENTAZIONE

POWER MULTI-POLE CONNECTOR  
 MEHR-POL-ANSCHLUSS VERSORGUNGSSTECKER  
 CONNECTEUR MULTI BROCHES D'ALIMENTATION  
 CONECTOR MULTIPOLAR DE ALIMENTACIÓN  
 CONECTOR DE ALIMENTAÇÃO MULTI-PÓLO

**16VU1**
**CONNETTORE MULTIPOLARE DI ALIMENTAZIONE**

POWER MULTI-POLE CONNECTOR

MEHR-POL-ANSCHLUSS VERSORGUNGSSTECKER

CONNECTEUR MULTI BROCHES D'ALIMENTATION

CONECTOR MULTIPOLAR DE ALIMENTACIÓN

DO CONECTOR DE ALIMENTAÇÃO MULTI-PÓLO


**Codice**

Code

Nummer

Code

Código

Código

**Peso**

Weight

Gewicht

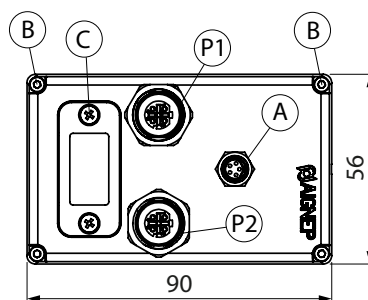
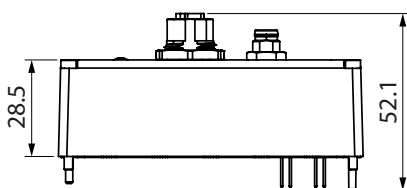
Poids

Peso

Peso

**16V U1 00 00 0**

358 g


**Coppia di serraggio delle viti per fissaggio del componente su base**
*Screw tightening torque for fixing the component to the base*
*Anzugsdrehmoment der Schrauben zur Befestigung des Bauteils am Sockel*
*Couple de serrage des vis pour la fixation du composant à la base*
*Par de apriete de los tornillos para fijar el componente a la base*
*Torque de aperto do parafuso para fixar o componente na base*
**(B) 0.5 Nm**
**Coppia di serraggio delle viti per il fissaggio del connettore**
*Screw tightening torque for fixing the component to connector*
*Anzugsmoment der Schrauben für die Befestigung des Steckers*
*Couple de serrage de la vis pour la fixation du connecteur*
*Par de apriete del tornillo para la fijación del conector*
*Torque de aperto do parafuso para fixação do conector*
**(C) 0.4 Nm**
**16V U1 0 00 00**


**CONFIGURAZIONE CONNETTORE MULTIPOLARE DI ALIMENTAZIONE MASCHIO M8**

CONFIGURATION M8 MULTI-POLE CONNECTOR

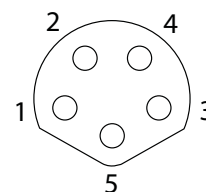
KONFIGURIERUNG MEHR-POL-ANSCHLUSS VERSORGUNGSSTECKER M8

CONFIGURATION CONNECTEUR MULTI BROCHES D'ALIMENTATION MALE M8

CONFIGURACIÓN CONECTOR MULTIPOLAR DE ALIMENTACIÓN MACHO M8

CONFIGURAÇÃO DO CONECTOR DE ALIMENTAÇÃO MULTI-PÓLO M8 MACHO

Nr. Pin	Descrizione Description Beschreibung Description Descripción Descrição	Colori fili cavo Phoenix Wire colours Phoenix Farben der Phoenix-Kabel Couleurs Cable Phoenix Color hilos del cable Phoenix Cor dos fios do cabo Phoenix
1	<b>A + 24Vdc Alim. Valv.</b> - Valve power supply - Versorgung Alimen. ilot - Alimentación válvula - Alimentação da Válvula	BN
2	<b>A + 24Vdc Alim. Nodo</b> - Node power supply - Knotennetzversorgung Alimen. noeud - Alimen. nodo - Aliment. do nó	WH
3	<b>A 0V</b>	BU
4	<b>A 0V</b>	BK
5	<b>Inutilizzato</b> - Unused - Unbenutzt - Non utilisé - No utilizado - Não utilizado	GY


**A**

La massa dell'alimentazione del nodo e dell'alimentazione delle valvole sono internamente collegate.

Node and valve power supplies are internally connected.

Die Verbindung mit den Knotennetz- u. Ventilversorgungen erfolgt intern.

L'alimentation du noeud et l'alimentation des électrovannes sont connectés en interne.

La fuente de alimentación del nodo y la fuente de alimentación de la válvula están internamente conectadas.

O terra da alimentação do nó e da alimentação das válvulas são internamente conectados.

**CONFIGURAZIONE CONNETTORI MULTIPOLARI - FEMMINA**

CONFIGURATION MULTI-POLE CONNECTORS - FEMALE

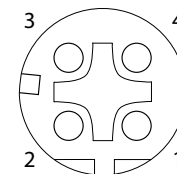
KONFIGURIERUNG MEHR-POL-ANSCHLUSS - AUSGANGSSOCKEL

CONFIGURATION CONNECTEUR MULTIBROCHES - FEMELLE

CONFIGURACIÓN CONECTOR MULTIPOLAR - HEMBRA

CONFIGURAÇÃO DO CONECTOR MULTI-PÓLO - FÊMEA

Nr. Pin	Descrizione Description Beschreibung Description Descripción Descrição
1	TX +
2	RX +
3	TX -
4	RX -


**P1 - P2**

GHIERA - NUT/MUTTER - ECROU - TUERCA - PORCA

Schermo - Shield - Schützen - Blindé - Proteger - Proteção

È supportato uno switch che permette una libera scelta della porta per la comunicazione. La seconda porta è utilizzabile per estendere il BUS di campo ad un nodo successivo.

A internal switch is supported to allow the choice of communication way. The second one is suitable to use for extend the BUS in a next core.

Ein interne Schalter ermöglicht die Auswahl der Schnittstelle. Die zweite Schnittstelle ist für eine Buserweiterung zum nächsten Busknoten geeignet.

Le commutateur interne est pris en charge pour permettre le choix du mode de communication. Le second est adapté pour étendre le bus dans un noeud suivant.

El interruptor interno permite la elección del modo de comunicación. El segundo puerto se puede utilizar para prolongar el BUS de campo al nodo siguiente.

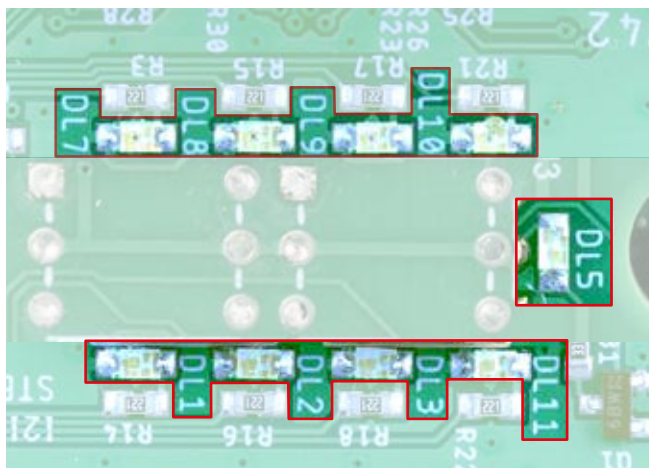
Possui um switch interno que permite uma escolha livre da porta para comunicação. A segunda porta é utilizável para estender o BUS de campo a um nó sucessivo.



Modello ETHERNET/IP ETHERNET/IP Modell ETHERNET/IP Module ETHERNET/IP Modelo ETHERNET/IP Modelo ETHERNET/IP		
<b>A</b>  <b>Alimentazione</b> Power supply Versorgung Alimentation Alimentación Alimentação	<b>Collegamento alimentazione</b> Power connection Versorgungsanschluss Conexión alimentación Conexión alimentación Conexão de alimentação	<b>Connettore M8 Maschio</b> M8 Male connector M8 Anschlussstecker Connecteur M8 Male Conector M8 Macho Conector M8 Macho
	<b>Tensione di alimentazione</b> Voltage Versorgungsspannung Tension alimentation Tensión de alimentación Tensão de alimentação	+24Vdc +/-10%
	<b>Assorbimento nodo (escluso uscite)</b> Node consumption (without outputs) Stromaufnahme Knoten (Ausgenommen Ausgänge) Absorption noeud (sorties exclues) Consumo del nodo (salidas excluidas) Consumo do nó (sem saídas)	50mA
	<b>Assorbimento massimo ammissibile</b> Maximum allowable consumption Höchstzulässige Stromaufnahme Maximum absorption admise Consumo máximo admisible Consumo máximo admisible	2A
<b>OUT</b>  <b>Uscite</b> Outlet Ausgänge Sorties Saídas	<b>Uscite PNP equivalenti</b> PNP outlet equivalent Gleichwertige PNP-Ausgänge Sorties PNP équivalentes Salidas PNP equivalentes Saída PNP equivalente	+24Vdc +/-10%
	<b>Max. Corrente per ogni uscita</b> Maximum current for output Höchst-Strom pro Ausgang Max. courant pour chaque sortie Corriente máxima para cada salida Corrente máxima por saída	300 mA
	<b>N° max uscite</b> Maximum output number Höchstanzahl Ausgänge N. max sorties N. max salidas N° máx. de saídas	32
	<b>N.max. uscite azionabili contemporanee</b> Max output simultaneously actuated Höchstanzahl gleichzeitig einschaltbarer Ausgänge N. max sorties actionables simultanées N. max salidas accionables simultáneas N° máx. de accionamentos simultáneos	32
<b>File di configurazione</b> Configuration file Konfigurationsdatei Système de configuration Fichero de configuración Arquivo de configuração		<b>Disponibile sul sito <a href="http://www.aignep.com">http://www.aignep.com</a></b> Available on the web site <a href="http://www.aignep.com">http://www.aignep.com</a> Erhältlich auf der Website <a href="http://www.aignep.com">http://www.aignep.com</a> Disponible sur le site internet <a href="http://www.aignep.com">www.aignep.com</a> Disponible en el sitio <a href="http://www.aignep.com">http://www.aignep.com</a> Disponível no site <a href="http://www.aignep.com">http://www.aignep.com</a>

**LED DI DIAGNOSI**

DIAGNOSTIC LEDES  
 DIAGNOSE-LEDS  
 LED DE DIAGNOSTIC  
 LEDES DE DIAGNÓSTICO  
 LEDES DE DIAGNÓSTICO



<b>Modello ETHERNET/IP</b> ETHERNET/IP Modell ETHERNET/IP Module ETHERNET/IP Modelo ETHERNET/IP Modelo ETHERNET/IP					
<b>Collegamenti alla rete</b> Network connections Netzwerkverbindungen connexions au réseau Conexiones a la red Conexão de rede	<b>2 Connettori M12 4 poli maschio-femmina, tipo D</b> 2 M12 4P connectors male-female D-Type 2 St. 4-Pol M12-Stecker-/Sockelanschlüsse D-Typ 2 connecteurs M12 4 poles male-femelle D-Type 2 Conectores M12 4 pins macho-hembra tipo D 2 Conectores M12 - 4 pinos macho-fêmea tipo D				
<b>Velocità di trasmissione</b> Baud rate Übertragungsgeschwindigkeit Vitesse de transmission Velocidad de transmisión Velocidade de transmissão	<b>100 Mbps</b>				
<b>N° indirizzo default</b> Default Address Numéro d'adresse par défaut Default addresses Numero de direcciones default N° de endereços default	<b>192.168.250.70</b>				
<b>Volume indirizzi</b> Volume addresses Byteadressen Volume des adresses Volumen de direcciones Volume endereços	<b>4 byte (EV1 ~ EV32)</b>				
<b>Numero max. nodi</b> Max nodes number Max. Knotenzahl Nombre max. noeuds Numero máx. nodos N° máx. de nós	<b>255</b>				
<b>Rete</b> <b>Network</b> <b>Netzwerk</b> <b>Réseau</b> <b>Red</b> <b>Rede</b>	<b>Led DL5 verde: Lampeggia sempre nel normale funzionamento, spento o acceso fisso in presenza di anomalia</b> Green DL5 LED: Always flashes in normal operation, off or permanently on in the event of a fault Grüne DL5-LED: Blinkt im Normalbetrieb immer, im Fehlerfall aus oder dauerhaft an LED verte DL5: Clignote toujours en fonctionnement normal, éteinte ou allumée en permanence en cas d'anomalie LED DL5 verde: Siempre parpadea en funcionamiento normal, se apaga o se enciende permanentemente en caso de avería LED DL5 verde: Sempre pisca em operação normal, apagado ou permanentemente aceso em caso de falha				
	<table border="0"> <tr> <td> <b>Porta 1 - Funzionamento attivo</b>            Port 1 - Active operation            Anschluss 1 - Aktiver Betrieb            Port 1 - Fonctionnement actif            Puerto 1 - Funcionamiento activo            Porta 1 - Operação ativa         </td> <td> <b>LED DL1:</b>  <b>Verde lampeggiante</b>            Green flashing            Grün blinkend            Vert clignotant            Verde intermitente            Verde intermitente         </td> <td> <b>LED DL3:</b>  <b>Verde fisso</b>            Steady green            Stetig grün            Vert fixe            Verde fijo            Verde constante         </td> <td> <b>LED DL11:</b>  <b>Verde fisso</b>            Steady green            Stetig grün            Vert fixe            Verde fijo            Verde constante         </td> </tr> </table>	<b>Porta 1 - Funzionamento attivo</b> Port 1 - Active operation Anschluss 1 - Aktiver Betrieb Port 1 - Fonctionnement actif Puerto 1 - Funcionamiento activo Porta 1 - Operação ativa	<b>LED DL1:</b> <b>Verde lampeggiante</b> Green flashing Grün blinkend Vert clignotant Verde intermitente Verde intermitente	<b>LED DL3:</b> <b>Verde fisso</b> Steady green Stetig grün Vert fixe Verde fijo Verde constante	<b>LED DL11:</b> <b>Verde fisso</b> Steady green Stetig grün Vert fixe Verde fijo Verde constante
	<b>Porta 1 - Funzionamento attivo</b> Port 1 - Active operation Anschluss 1 - Aktiver Betrieb Port 1 - Fonctionnement actif Puerto 1 - Funcionamiento activo Porta 1 - Operação ativa	<b>LED DL1:</b> <b>Verde lampeggiante</b> Green flashing Grün blinkend Vert clignotant Verde intermitente Verde intermitente	<b>LED DL3:</b> <b>Verde fisso</b> Steady green Stetig grün Vert fixe Verde fijo Verde constante	<b>LED DL11:</b> <b>Verde fisso</b> Steady green Stetig grün Vert fixe Verde fijo Verde constante	
	<table border="0"> <tr> <td> <b>Porta 2 - Funzionamento attivo</b>            Port 2 - Active operation            Anschluss 2 - Aktiver Betrieb            Port 2 - Fonctionnement actif            Puerto 2 - Funcionamiento activo            Porta 2 - Operação ativa         </td> <td> <b>LED DL2:</b>  <b>Verde lampeggiante</b>            Green flashing            Grün blinkend            Vert clignotant            Verde intermitente            Verde intermitente         </td> <td> <b>LED DL3:</b>  <b>Verde fisso</b>            Steady green            Stetig grün            Vert fixe            Verde fijo            Verde constante         </td> <td> <b>LED DL11:</b>  <b>Verde fisso</b>            Steady green            Stetig grün            Vert fixe            Verde fijo            Verde constante         </td> </tr> </table>	<b>Porta 2 - Funzionamento attivo</b> Port 2 - Active operation Anschluss 2 - Aktiver Betrieb Port 2 - Fonctionnement actif Puerto 2 - Funcionamiento activo Porta 2 - Operação ativa	<b>LED DL2:</b> <b>Verde lampeggiante</b> Green flashing Grün blinkend Vert clignotant Verde intermitente Verde intermitente	<b>LED DL3:</b> <b>Verde fisso</b> Steady green Stetig grün Vert fixe Verde fijo Verde constante	<b>LED DL11:</b> <b>Verde fisso</b> Steady green Stetig grün Vert fixe Verde fijo Verde constante
	<b>Porta 2 - Funzionamento attivo</b> Port 2 - Active operation Anschluss 2 - Aktiver Betrieb Port 2 - Fonctionnement actif Puerto 2 - Funcionamiento activo Porta 2 - Operação ativa	<b>LED DL2:</b> <b>Verde lampeggiante</b> Green flashing Grün blinkend Vert clignotant Verde intermitente Verde intermitente	<b>LED DL3:</b> <b>Verde fisso</b> Steady green Stetig grün Vert fixe Verde fijo Verde constante	<b>LED DL11:</b> <b>Verde fisso</b> Steady green Stetig grün Vert fixe Verde fijo Verde constante	
	<b>Indirizzo IP non impostato</b> IP address not set IP-Adresse nicht eingestellt L'adresse IP n'est pas définie Dirección IP no configurada Endereço IP não definido	<table border="0"> <tr> <td> <b>LED DL1:</b>  <b>Verde lampeggiante ogni secondo</b>            Green flashing every second            Grün Blinken im Sekundentakt            Vert clignotant toutes les secondes            Verde intermitente cada segundo            Verde intermitente cada segundo         </td> <td> <b>LED DL3:</b>  <b>Verde lampeggiante ogni secondo</b>            Green flashing every second            Grün Blinken im Sekundentakt            Vert clignotant toutes les secondes            Verde intermitente cada segundo            Verde intermitente cada segundo         </td> </tr> </table>	<b>LED DL1:</b> <b>Verde lampeggiante ogni secondo</b> Green flashing every second Grün Blinken im Sekundentakt Vert clignotant toutes les secondes Verde intermitente cada segundo Verde intermitente cada segundo	<b>LED DL3:</b> <b>Verde lampeggiante ogni secondo</b> Green flashing every second Grün Blinken im Sekundentakt Vert clignotant toutes les secondes Verde intermitente cada segundo Verde intermitente cada segundo	
	<b>LED DL1:</b> <b>Verde lampeggiante ogni secondo</b> Green flashing every second Grün Blinken im Sekundentakt Vert clignotant toutes les secondes Verde intermitente cada segundo Verde intermitente cada segundo	<b>LED DL3:</b> <b>Verde lampeggiante ogni secondo</b> Green flashing every second Grün Blinken im Sekundentakt Vert clignotant toutes les secondes Verde intermitente cada segundo Verde intermitente cada segundo			
<b>Cavo comunicazione non collegato</b> Communication cable not connected Kommunikationskabel nicht angeschlossen Câble de communication non connecté Cable de comunicación no conectado Cabo de comunicação não conectado	<b>LED DL3:</b> <b>Verde lampeggiante</b> Green flashing Grün blinkend Vert clignotant Verde intermitente Verde intermitente				
<b>Cavo comunicazione da collegato a scollegato</b> Communication cable connected to disconnected Kommunikationskabel angeschlossen bis nicht angeschlossen Câble de communication connecté ou déconnecté Cable de comunicación conectado a desconectado Cabo de comunicação conectado a desconectado	<table border="0"> <tr> <td> <b>LED DL3:</b>  <b>Verde lampeggiante</b>            Green flashing            Grün blinkend            Vert clignotant            Verde intermitente            Verde intermitente         </td> <td> <b>LED DL10:</b>  <b>Rosso lampeggiante</b>            Red flashing            Rot blinkend            Rouge clignotant            Rojo intermitente            Vermelho intermitente         </td> </tr> </table>	<b>LED DL3:</b> <b>Verde lampeggiante</b> Green flashing Grün blinkend Vert clignotant Verde intermitente Verde intermitente	<b>LED DL10:</b> <b>Rosso lampeggiante</b> Red flashing Rot blinkend Rouge clignotant Rojo intermitente Vermelho intermitente		
<b>LED DL3:</b> <b>Verde lampeggiante</b> Green flashing Grün blinkend Vert clignotant Verde intermitente Verde intermitente	<b>LED DL10:</b> <b>Rosso lampeggiante</b> Red flashing Rot blinkend Rouge clignotant Rojo intermitente Vermelho intermitente				
<b>Grado di protezione</b> IP enclosure Schutzart indice de protection Grado de protección Grau de proteção	<b>IP67 quando assemblato</b> IP67 when assembled Nach Zusammenbau, IP67 IP67 quand assemblée IP67 cuando está montado IP67 quando montado				
<b>Temperatura ambiente</b> Ambient temperature Umgebungstemperatur Température ambiante Temperatura ambiente Temperatura ambiente	<b>0° ÷ +50°C</b>				

**PROFINET**

**CONNETTORE MULTIPOLARE DI ALIMENTAZIONE**

POWER MULTI-POLE CONNECTOR  
 MEHR-POL-ANSCHLUSS VERSORGUNGSSTECKER  
 CONNECTEUR MULTI BROCHES D'ALIMENTATION  
 CONECTOR MULTIPOLAR DE ALIMENTACIÓN  
 CONECTOR DE ALIMENTAÇÃO MULTI-PÓLO

**16VU2**

**CONNETTORE MULTIPOLARE DI ALIMENTAZIONE**

POWER MULTI-POLE CONNECTOR  
 MEHR-POL-ANSCHLUSS VERSORGUNGSSTECKER  
 CONNECTEUR MULTI BROCHES D'ALIMENTATION  
 CONECTOR MULTIPOLAR DE ALIMENTACIÓN  
 DO CONECTOR DE ALIMENTAÇÃO MULTI-PÓLO



Codice Code Nummer Code Código Código	Peso Weight Gewicht Poids Peso Peso
--	--

**16V U2 00 00 0** 358 g



**Coppia di serraggio delle viti per fissaggio del componente su base**

*Screw tightening torque for fixing the component to the base*  
*Anzugsdrehmoment der Schrauben zur Befestigung des Bauteils am Sockel*  
*Couple de serrage des vis pour la fixation du composant à la base*  
*Par de apriete de los tornillos para fijar el componente a la base*  
*Torque de aperto do parafuso para fixar o componente na base*

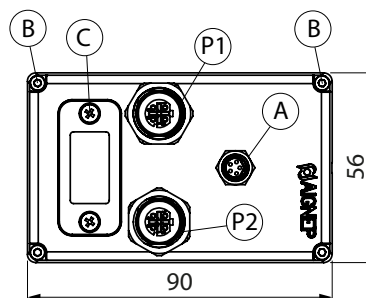
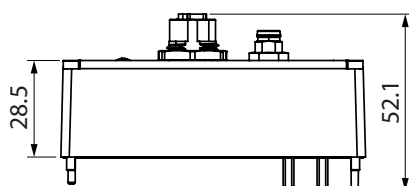
**(B) 0.5 Nm**

**Coppia di serraggio delle viti per il fissaggio del connettore**

*Screw tightening torque for fixing the component to connector*  
*Anzugsmoment der Schrauben für die Befestigung des Steckers*  
*Couple de serrage de la vis pour la fixation du connecteur*  
*Par de apriete del tornillo para la fijación del conector*  
*Torque de aperto do parafuso para fixação do conector*

**(C) 0.4 Nm**

16V U2 0 00 00



**CONFIGURAZIONE CONNETTORE MULTIPOLARE DI ALIMENTAZIONE MASCHIO M8**

CONFIGURATION M8 MULTI-POLE CONNECTOR

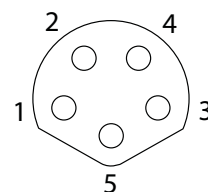
KONFIGURIERUNG MEHR-POL-ANSCHLUSS VERSORGUNGSSTECKER M8

CONFIGURATION CONNECTEUR MULTI BROCHES D'ALIMENTATION MALE M8

CONFIGURACIÓN CONECTOR MULTIPOLAR DE ALIMENTACIÓN MACHO M8

CONFIGURAÇÃO DO CONECTOR DE ALIMENTAÇÃO MULTI-PÓLO M8 MACHO

Nr. Pin	Descrizione Description Beschreibung Description Descripción Descrição	Colori fili cavo Phoenix Wire colours Phoenix Farben der Phoenix-Kabel Couleurs Cable Phoenix Color hilos del cable Phoenix Cor dos fios do cabo Phoenix
1	<b>A + 24Vdc Alim. Valv.</b> - Valve power supply - Versorgung Alimen. ilot - Alimentación válvula - Alimentação da Válvula	BN
2	<b>A + 24Vdc Alim. Nodo</b> - Node power supply - Knotennetzversorgung Alimen. noeud - Alimen. nodo - Aliment. do nó	WH
3	<b>A 0V</b>	BU
4	<b>A 0V</b>	BK
5	<b>Inutilizzato</b> - Unused - Unbenutzt - Non utilisé - No utilizado - Não utilizado	GY


**A**

La massa dell'alimentazione del nodo e dell'alimentazione delle valvole sono internamente collegate.

Node and valve power supplies are internally connected.

Die Verbindung mit den Knotennetz- u. Ventilversorgungen erfolgt intern.

L'alimentation du noeud et l'alimentation des électrovannes sont connectés en interne.

La fuente de alimentación del nodo y la fuente de alimentación de la válvula están internamente conectadas.

O terra da alimentação do nó e da alimentação das válvulas são internamente conectados.

**CONFIGURAZIONE CONNETTORI MULTIPOLARI - FEMMINA**

CONFIGURATION MULTI-POLE CONNECTORS - FEMALE

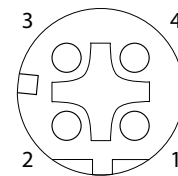
KONFIGURIERUNG MEHR-POL-ANSCHLUSS - AUSGANGSSOCKEL

CONFIGURATION CONNECTEUR MULTIBROCHES - FEMELLE

CONFIGURACIÓN CONECTOR MULTIPOLAR - HEMBRA

CONFIGURAÇÃO DO CONECTOR MULTI-PÓLO - FÊMEA

Nr. Pin	Descrizione Description Beschreibung Description Descripción Descrição
1	TX +
2	RX +
3	TX -
4	RX -


**P1 - P2**

GHIERA - NUT/MUTTER - ECROU TUERCA - PORCA

Schermo - Shield - Schützen - Blindé - Proteger - Proteção

È supportato uno switch che permette una libera scelta della porta per la comunicazione. La seconda porta è utilizzabile per estendere il BUS di campo ad un nodo successivo.

A internal switch is supported to allow the choice of communication way. The second one is suitable to use for extend the BUS in a next core.

Ein interne Schalter ermöglicht die Auswahl der Schnittstelle. Die zweite Schnittstelle ist für eine Buserweiterung zum nächsten Busknoten geeignet.

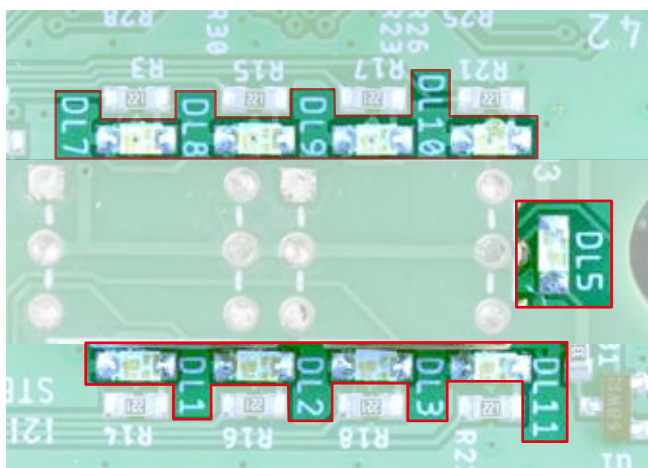
Le commutateur interne est pris en charge pour permettre le choix du mode de communication. Le second est adapté pour étendre le bus dans un noeud suivant.

El interruptor interno permite la elección del modo de comunicación. El segundo puerto se puede utilizar para prolongar el BUS de campo al nodo siguiente.

Possui um switch interno que permite uma escolha livre da porta para comunicação. A segunda porta é utilizável para estender o BUS de campo a um nó sucessivo.

Modello PROFINET PROFINET Modell PROFINET Module PROFINET Modelo PROFINET Modelo PROFINET		
<b>A</b>  <b>Alimentazione</b> Power supply Versorgung Alimentation Alimentación Alimentação	<b>Collegamento alimentazione</b> Power connection Versorgungsanschluss Conexión alimentación Conexión alimentación Conexão de alimentação	<b>Connettore M8 Maschio</b> M8 Male connector M8 Anschlussstecker Connecteur M8 Male Conector M8 Macho Conector M8 Macho
	<b>Tensione di alimentazione</b> Voltage Versorgungsspannung Tensión alimentación Tensión de alimentación Tensão di alimentação	+24Vdc +/-10%
	<b>Assorbimento nodo (escluso uscite)</b> Node consumption (without outputs) Stromaufnahme Knoten (Ausgenommen Ausgänge) Absorption noeud (sorties exclues) Consumo del nodo (salidas excluidas) Consumo do nó (sem saídas)	50mA
	<b>Assorbimento massimo ammissibile</b> Maximum allowable consumption Höchstzulässige Stromaufnahme Maximum absorption admise Consumo máximo admisible Consumo máximo admissível	2A
<b>OUT</b>  <b>Uscite</b> Outlet Ausgänge Sorties Salidas Saídas	<b>Uscite PNP equivalenti</b> PNP outlet equivalent Gleichwertige PNP-Ausgänge Sorties PNP équivalentes Salidas PNP equivalentes Saída PNP equivalente	+24Vdc +/-10%
	<b>Max. Corrente per ogni uscita</b> Maximum current for output Höchst-Strom pro Ausgang Max. courant pour chaque sortie Corriente máxima para cada salida Corrente máxima por saída	300 mA
	<b>N° max uscite</b> Maximum output number Höchstanzahl Ausgänge N. max sorties N. max salidas N° máx. de saídas	32
	<b>N.max. uscite azionabili contemporanee</b> Max output simultaneously actuated Höchstanzahl gleichzeitig einschaltbarer Ausgänge N. max sorties actionables simultanées N. max salidas accionables simultáneas N° máx. de acionamentos simultâneos	32
<b>File di configurazione</b> Configuration file Konfigurationsdatei Système de configuration Fichero de configuración Arquivo de configuração	<b>Disponibile sul sito <a href="http://www.aignep.com">http://www.aignep.com</a></b> Available on the web site <a href="http://www.aignep.com">http://www.aignep.com</a> Erhältlich auf der Website <a href="http://www.aignep.com">http://www.aignep.com</a> Disponible sur le site internet <a href="http://www.aignep.com">www.aignep.com</a> Disponible en el sitio <a href="http://www.aignep.com">http://www.aignep.com</a> Disponível no site <a href="http://www.aignep.com">http://www.aignep.com</a>	

**LED DI DIAGNOSI**

 DIAGNOSTIC LEDS  
 DIAGNOSE-LEDS  
 LED DE DIAGNOSTIC  
 LEDES DE DIAGNÓSTICO  
 LEDES DE DIAGNÓSTICO


Modello PROFINET PROFINET Modell PROFINET Module PROFINET Modelo PROFINET Modelo PROFINET								
Rete Network Netzwerk Réseau Red Rede	Collegamenti alla rete <i>Network connections Netzwerkverbindungen connexions au réseau Conexiones a la red Conexão de rede</i>	2 Connettori M12 4 poli maschio-femmina, tipo D <i>2 M12 4P connectors male-female D-Type 2 St. 4-Pol M12-Stecker-/Sockelanschlüsse Dx 2 connecteurs M12 4 poles male-femelle Dx 2 Conectores M12 4 pins macho-hembra Dx 2 Conectores M12 - 4 pinos macho-fêmea Dx</i>						
	Velocità di trasmissione <i>Baud rate Übertragungsgeschwindigkeit Vitesse de transmission Velocidad de transmisión Velocidade de transmissão</i>	100 Mbps						
	Nome PROFINET default <i>PROFINET default name PROFINET-Standardname Nom par défaut PROFINET Nombre por defecto PROFINET Nome padrão do PROFINET</i>	serie16v						
	Indirizzo IP default <i>Default IP address Standard-IP-Adresse Adresse IP par défaut Dirección IP por defecto Endereço IP padrão</i>	192.168.250.80						
	Volume indirizzi <i>Volume addresses Byteadressen Volume des adresses Volumen de direcciones Volume endereços</i>	4 byte (EV1 ~ EV32)						
	Numero max. nodi <i>Max nodes number Max. Knotenzahl Nombre max. noeuds Numero máx. nodos Nº máx. de nós</i>	255						
	Diagnosi del 16V <i>16V-Diagnosis 16V-Diagnose Diagnostic du 16V Diagnosis del 16V Diagnóstico do 16V</i>	Led DL5 verde: Lampeggia sempre nel normale funzionamento, spento o acceso fisso in presenza di anomalia <i>Green DL5 LED: Always flashes in normal operation, off or permanently on in the event of a fault Grüne DL5-LED: Blinkt im Normalbetrieb immer, im Fehlerfall aus oder dauerhaft an LED verte DL5: Clignote toujours en fonctionnement normal, éteinte ou allumée en permanence en cas d'anomalie LED DL5 verde: Siempre parpadea en funcionamiento normal, se apaga o se enciende permanentemente en caso de avería LED DL5 verde: Sempre pisca em operação normal, apagado ou permanentemente aceso em caso de falha</i>						
		Led DL9 rosso. Stato di collegamento del modulo interno: si accende in presenza di anomalia <i>DL9 red: Status of internal connection module: it switches in case of system fault Rote DL9: INTERNER MODUL ANSCHLUSS. Leuchtet in Fall eines Systemfehlers aus Led DL9 rouge. L'état de la connexion du module interne: il s'allume en cas d'anomalie Led DL9 rojo. Estado de conexión del módulo interno: se ilumina en caso de anomalia Led DL9 vermelha. Status da conexão do módulo interno: acende em caso de anomalias</i>						
		Attesa comandi <i>Waiting commands Warten auf Befehle Attente de commandes Esperar órdenes Aguardando comandos</i>	LED DL1 (If connect port 1): Verde lampeggiante <i>Green flashing Grün blinkend Vert clignotant Verde intermitente Verde intermitente</i>	LED DL2 (If connect port 2): Verde lampeggiante <i>Green flashing Grün blinkend Vert clignotant Verde intermitente Verde intermitente</i>	LED DL3: Verde fisso <i>Steady green Stetig grün Vert fixe Verde fijo Verde constante</i>	LED DL11: Verde lampeggiante <i>Green flashing Grün blinkend Vert clignotant Verde intermitente Verde intermitente</i>	LED DL10: Spento <i>Off Aus Arrêt Fuera Desligado</i>	
		Comunicazione attiva <i>Active communication Aktive Kommunikation Communication active Comunicación activa Comunicação ativa</i>	LED DL1 (If connect port 1): Verde lampeggiante <i>Green flashing Grün blinkend Vert clignotant Verde intermitente Verde intermitente</i>	LED DL2 (If connect port 2): Verde lampeggiante <i>Green flashing Grün blinkend Vert clignotant Verde intermitente Verde intermitente</i>	LED DL3: Verde fisso <i>Steady green Stetig grün Vert fixe Verde fijo Verde constante</i>	LED DL11: Verde fisso <i>Steady green Stetig grün Vert fixe Verde fijo Verde constante</i>	LED DL10: Spento <i>Off Aus Arrêt Fuera Desligado</i>	
Indirizzo IP non impostato <i>IP address not set IP-Adresse nicht eingestellt L'adresse IP n'est pas définie Dirección IP no configurada Endereço IP não definido</i>		LED DL1 (If connect port 1): Verde lampeggiante <i>Green flashing Grün blinkend Vert clignotant Verde intermitente Verde intermitente</i>	LED DL2 (If connect port 2): Verde lampeggiante <i>Green flashing Grün blinkend Vert clignotant Verde intermitente Verde intermitente</i>	LED DL3: Verde fisso <i>Steady green Stetig grün Vert fixe Verde fijo Verde constante</i>	LED DL11: Spento <i>Off Aus Arrêt Fuera Desligado</i>	LED DL10: Rosso lampeggiante <i>Red flashing Rot blinkend Rouge clignotant Verde intermitente</i>		
Cavo comunicazione non collegato <i>Communication cable not connected Kommunikationskabel nicht angeschlossen Cable de communication non connecté Cable de comunicación no conectado Cabo de comunicação não conectado</i>		LED DL1 (If connect port 1): Spento <i>Off Aus Arrêt Fuera Desligado</i>	LED DL2 (If connect port 2): Spento <i>Off Aus Arrêt Fuera Desligado</i>	LED DL3: Verde fisso <i>Steady green Stetig grün Vert fixe Verde fijo Verde constante</i>	LED DL11: Spento <i>Off Aus Arrêt Fuera Desligado</i>	LED DL10: Spento <i>Off Aus Arrêt Fuera Desligado</i>		
Grado di protezione <i>IP enclosure Schutzart Indice de protection Grado de protección Grau de proteção</i>	IP67 quando assemblato <i>IP67 when assembled Nach Zusammenbau, IP67 IP67 quand assemblé IP67 cuando está montado IP67 quando montado</i>							
Temperatura ambiente <i>Ambient temperature Umgebungstemperatur Température ambiante Temperatura ambiente Temperatura ambiente</i>	0° ÷ +50°C							

**ETHERCAT**

**CONNETTORE MULTIPOLARE DI ALIMENTAZIONE**

POWER MULTI-POLE CONNECTOR  
 MEHR-POL-ANSCHLUSS VERSORGUNGSSTECKER  
 CONNECTEUR MULTI BROCHES D'ALIMENTATION  
 CONECTOR MULTIPOLAR DE ALIMENTACIÓN  
 CONECTOR DE ALIMENTAÇÃO MULTI-PÓLO

**16VU3**

**CONNETTORE MULTIPOLARE DI ALIMENTAZIONE**

POWER MULTI-POLE CONNECTOR  
 MEHR-POL-ANSCHLUSS VERSORGUNGSSTECKER  
 CONNECTEUR MULTI BROCHES D'ALIMENTATION  
 CONECTOR MULTIPOLAR DE ALIMENTACIÓN  
 DO CONECTOR DE ALIMENTAÇÃO MULTI-PÓLO



Codice Code Nummer Code Código Código	Peso Weight Gewicht Poids Peso Peso
--	--

<b>16V U3 00 00 0</b>	<b>358 g</b>
-----------------------	--------------



**Coppia di serraggio delle viti per fissaggio del componente su base**

*Screw tightening torque for fixing the component to the base*  
*Anzugsdrehmoment der Schrauben zur Befestigung des Bauteils am Sockel*  
*Couple de serrage des vis pour la fixation du composant à la base*  
*Par de apriete de los tornillos para fijar el componente a la base*  
*Torque de aperto do parafuso para fixar o componente na base*

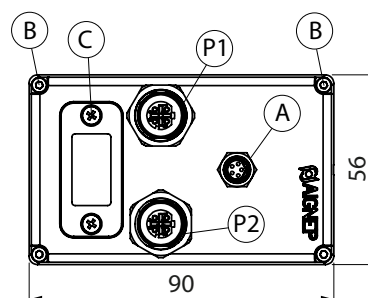
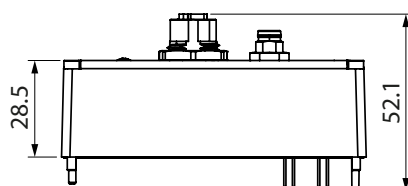
**(B) 0.5 Nm**

**Coppia di serraggio delle viti per il fissaggio del connettore**

*Screw tightening torque for fixing the component to connector*  
*Anzugsmoment der Schrauben für die Befestigung des Steckers*  
*Couple de serrage de la vis pour la fixation du connecteur*  
*Par de apriete del tornillo para la fijación del conector*  
*Torque de aperto do parafuso para fixação do conector*

**(C) 0.4 Nm**

**16V U3 0 00 00**



**CONFIGURAZIONE CONNETTORE MULTIPOLARE DI ALIMENTAZIONE MASCHIO M8**

CONFIGURATION M8 MULTI-POLE CONNECTOR

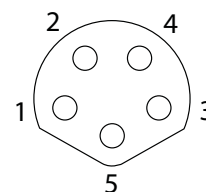
KONFIGURIERUNG MEHR-POL-ANSCHLUSS VERSORGUNGSSTECKER M8

CONFIGURATION CONNECTEUR MULTI BROCHES D'ALIMENTATION MALE M8

CONFIGURACIÓN CONECTOR MULTIPOLAR DE ALIMENTACIÓN MACHO M8

CONFIGURAÇÃO DO CONECTOR DE ALIMENTAÇÃO MULTI-PÓLO M8 MACHO

Nr. Pin	Descrizione Description Beschreibung Description Descrição	Colori fili cavo Phoenix Wire colours Phoenix Farben der Phoenix-Kabel Couleurs Cable Phoenix Color hilos del cable Phoenix Cor dos fios do cabo Phoenix
1	<b>A</b> + 24Vdc Alim. Valv. - Valve power supply - Versorgung Alimen. ilot - Alimentación válvula - Alimentação da Válvula	BN
2	<b>A</b> + 24Vdc Alim. Nodo - Node power supply - Knotennetzversorgung Alimen. noeud - Alimen. nodo - Aliment. do nó	WH
3	<b>A</b> 0V	BU
4	<b>A</b> 0V	BK
5	Inutilizzato - Unused - Unbenutzt - Non utilisé - No utilizado - Não utilizado	GY


**A**

La massa dell'alimentazione del nodo e dell'alimentazione delle valvole sono internamente collegate.

Node and valve power supplies are internally connected.

Die Verbindung mit den Knotennetz- u. Ventilversorgungen erfolgt intern.

L'alimentation du noeud et l'alimentation des électrovannes sont connectés en interne.

La fuente de alimentación del nodo y la fuente de alimentación de la válvula están internamente conectadas.

O terra da alimentação do nó e da alimentação das válvulas são internamente conectados.

**CONFIGURAZIONE CONNETTORI MULTIPOLARI - FEMMINA**

CONFIGURATION MULTI-POLE CONNECTORS - FEMALE

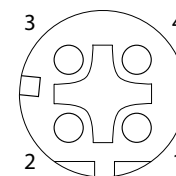
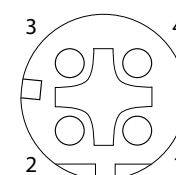
KONFIGURIERUNG MEHR-POL-ANSCHLUSS - AUSGANGSSOCKEL

CONFIGURATION CONNECTEUR MULTIBROCHES - FEMELLE

CONFIGURACIÓN CONECTOR MULTIPOLAR - HEMBRA

CONFIGURAÇÃO DO CONECTOR MULTI-PÓLO - FÊMEA

Nr. Pin	P1 (IN)	P2 (OUT)
1	TX +	TX +
2	RX +	RX +
3	TX -	TX -
4	RX -	RX -


**P1 - P2**

**P2 (OUT)**

GHIERA - NUT/MUTTER - ECROU TUERCA - PORCA

Schermo - Shield - Schützen - Blindé - Proteger - Proteção

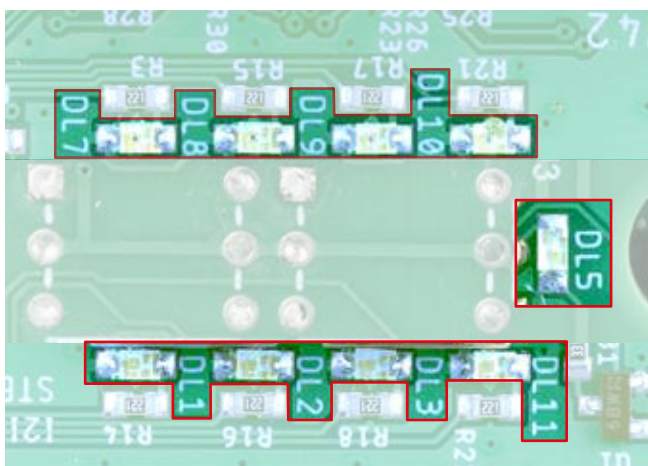
Schermo - Shield - Schützen - Blindé - Proteger - Proteção



Modello EtherCAT EtherCAT Modell EtherCAT Module EtherCAT Modelo EtherCAT Modelo EtherCAT		
<b>A</b>  <b>Alimentazione</b> Power supply Versorgung Alimentation Alimentación Alimentação	<b>Collegamento alimentazione</b> Power connection Versorgungsanschluss Connexion alimentation Conexión alimentación Conexão de alimentação	<b>Connettore M8 Maschio</b> M8 Male connector M8 Anschlussstecker Connecteur M8 Male Conector M8 Macho Conector M8 Macho
	<b>Tensione di alimentazione</b> Voltage Versorgungsspannung Tension alimentation Tensión de alimentación Tensão de alimentação	+24Vdc +/-10%
	<b>Assorbimento nodo (escluso uscite)</b> Node consumption (without outputs) Stromaufnahme Knoten (Ausgenommen Ausgänge) Absorption noeud (sorties exclues) Consumo del nodo (salidas excluidas) Consumo do nó (sem saídas)	50mA
	<b>Assorbimento massimo ammissibile</b> Maximum allowable consumption Höchstzulässige Stromaufnahme Maximum absorption admise Consumo máximo admisible Consumo máximo admível	2A
<b>OUT</b>  <b>Uscite</b> Outlet Ausgänge Sorties Salidas Saídas	<b>Uscite PNP equivalenti</b> PNP outlet equivalent Gleichwertige PNP-Ausgänge Sorties PNP équivalentes Salidas PNP equivalentes Saída PNP equivalente	+24Vdc +/-10%
	<b>Max. Corrente per ogni uscita</b> Maximum current for output Höchst-Strom pro Ausgang Max. courant pour chaque sortie Corriente máxima para cada salida Corrente máxima por saída	300 mA
	<b>N° max uscite</b> Maximum output number Höchstanzahl Ausgänge N. max sorties N. max salidas N° máx. de saídas	32
	<b>N.max. uscite azionabili contemporanee</b> Max output simultaneously actuated Höchstanzahl gleichzeitig einschaltbarer Ausgänge N. max sorties actionables simultanées N. max salidas accionables simultáneas N° máx. de accionamientos simultáneos	32
<b>File di configurazione</b> Configuration file Konfigurationsdatei Système de configuration Fichero de configuración Arquivo de configuração	Disponibile sul sito <a href="http://www.aignep.com">http://www.aignep.com</a> Available on the web site <a href="http://www.aignep.com">http://www.aignep.com</a> Erhältlich auf der Website <a href="http://www.aignep.com">http://www.aignep.com</a> Disponible sur le site internet <a href="http://www.aignep.com">www.aignep.com</a> Disponible en el sitio <a href="http://www.aignep.com">http://www.aignep.com</a> Disponível no site <a href="http://www.aignep.com">http://www.aignep.com</a>	

**LED DI DIAGNOSI**

DIAGNOSTIC LEDS  
 DIAGNOSE-LEDS  
 LED DE DIAGNOSTIC  
 LEDS DE DIAGNÓSTICO  
 LEDS DE DIAGNÓSTICO



<b>Modello EtherCAT</b> EtherCAT Modell EtherCAT Module EtherCAT Modelo EtherCAT Modelo EtherCAT	
<b>Collegamenti alla rete</b> <i>Network connections</i> <i>Netzwerkverbindungen</i> <i>connexions au réseau</i> <i>Conexiones a la red</i> <i>Conexão de rede</i>	<b>2 Connettori M12 4 poli maschio-femmina, tipo D</b> <i>2 M12 4P connectors male-female D-Type</i> <i>2 St. 4-Pol M12-Stecker-/Sockelanschlüsse Dx</i> <i>2 connecteurs M12 4 poles male-femelle Dx</i> <i>2 Conectores M12 4 pins macho-hembra Dx</i> <i>2 Conectores M12 - 4 pinos macho-fêmea Dx</i>
<b>Velocità di trasmissione</b> <i>Baud rate</i> <i>Übertragungsgeschwindigkeit</i> <i>Vitesse de transmission</i> <i>Velocidad de transmisión</i> <i>Velocidade de transmissão</i>	<b>100 Mbps</b>
<b>N° indirizzo default</b> <b>Default Adress</b> <i>Default Adressen</i> <i>Numéro d'adresse par défaut</i> <i>Numero de direcciones default</i> <i>N° de endereços default</i>	<b>192.168.250.70</b>
<b>Volume indirizzi</b> <i>Volume addresses</i> <i>Byteadressen</i> <i>Volume des adresses</i> <i>Volumen de direcciones</i> <i>Volume endereços</i>	<b>4 byte (EV1 ~ EV32)</b>
<b>Rete</b> <b>Network</b> <b>Netzwerk</b> <b>Réseau</b> <b>Red</b> <b>Rede</b>	<b>Numero max. nodi</b> <i>Max nodes number</i> <i>Max. Knotenzahl</i> <i>Nombre max. noeuds</i> <i>Numero máx. nodos</i> <i>Nº máx. de nós</i>
	<b>Led DLS verde: Lampeggia sempre nel normale funzionamento, spento o acceso fisso in presenza di anomalia</b> <i>Green DLS LED: Always flashes in normal operation, off or permanently on in the event of a fault</i> <i>Grüne DLS-LED: Blinkt im Normalbetrieb immer, im Fehlerfall aus oder dauerhaft an</i> <i>LED verte DLS: Clignote toujours en fonctionnement normal, éteinte ou allumée en permanence en cas d'anomalie</i> <i>LED DLS verde: Siempre parpadea en funcionamiento normal, se apaga o se enciende permanentemente en caso de avería</i> <i>LED DLS verde: Sempre pisca em operação normal, apagado ou permanentemente aceso em caso de falha</i>
<b>Porta 1 - Funzionamento attivo</b> <i>Port 1 - Active operation</i> <i>Anschluss 1 - Aktiver Betrieb</i> <i>Port 1 - Fonctionnement actif</i> <i>Puerto 1 - Funcionamiento activo</i> <i>Porta 1 - Operação ativa</i>	<b>LED DL1:</b> <b>Verde lampeggiante rapido</b> <i>Fast green flashing</i> <i>Grün blinkend schnell</i> <i>Vert clignotant rapide</i> <i>Verde intermitente rápido</i> <i>Verde intermitente rápido</i>
<b>Diagnosi del 16V</b> <i>16V Diagnosis</i> <i>16V-Diagnose</i> <i>Diagnostic du 16V</i> <i>Diagnosis del 16V</i> <i>Diagnóstico do 16V</i>	<b>LED DL11:</b> <b>Verde fisso</b> <i>Steady green</i> <i>Stetig grün</i> <i>Vert fixe</i> <i>Verde fijo</i> <i>Verde constante</i>
	<b>Cavo comunicazione non collegato</b> <i>Communication cable not connected</i> <i>Kommunikationskabel nicht angeschlossen</i> <i>Câble de communication non connecté</i> <i>Cable de comunicación no conectado</i> <i>Cabo de comunicação não conectado</i>
	<b>ALL LED:</b> <b>Spento</b> <i>Off</i> <i>Aus</i> <i>Arrêt</i> <i>Fuera</i> <i>Desligado</i>
	<b>Cavo comunicazione da collegato a scollegato</b> <i>Communication cable connected to disconnected</i> <i>Kommunikationskabel angeschlossen bis nicht angeschlossen</i> <i>Câble de communication connecté ou déconnecté</i> <i>Cable de comunicación conectado a desconectado</i> <i>Cabo de comunicação conectado a desconectado</i>
	<b>LED DL9:</b> <b>Rosso lampeggiante (2:1)</b> <i>Red flashing (2:1)</i> <i>Rot blinkend (2:1)</i> <i>Rouge clignotant (2:1)</i> <i>Rojo intermitente (2:1)</i> <i>Vermelho intermitente (2:1)</i>
	<b>LED DL1:</b> <b>Verde lampeggiante</b> <i>Green flashing</i> <i>Grün blinkend</i> <i>Vert clignotant</i> <i>Verde intermitente</i> <i>Verde intermitente</i>
<b>Grado di protezione</b> <i>IP enclosure</i> <i>Schutzart</i> <i>Indice de protection</i> <i>Grado de protección</i> <i>Grau de proteção</i>	<b>IP67 quando assemblato</b> <i>IP67 when assembled</i> <i>Nach Zusammenbau, IP67</i> <i>IP67 quand assemblé</i> <i>IP67 cuando está montado</i> <i>IP67 quando montado</i>
<b>Temperatura ambiente</b> <i>Ambient temperature</i> <i>Umgebungstemperatur</i> <i>Température ambiante</i> <i>Temperatura ambiente</i> <i>Temperatura ambiente</i>	<b>0° ÷ +50°C</b>

**POWERLINK**

**CONNETTORE MULTIPOLARE DI ALIMENTAZIONE**

POWER MULTI-POLE CONNECTOR  
 MEHR-POL-ANSCHLUSS VERSORGUNGSSTECKER  
 CONNECTEUR MULTI BROCHES D'ALIMENTATION  
 CONECTOR MULTIPOLAR DE ALIMENTACIÓN  
 CONECTOR DE ALIMENTAÇÃO MULTI-PÓLO

**16VU4**

**CONNETTORE MULTIPOLARE DI ALIMENTAZIONE**

POWER MULTI-POLE CONNECTOR  
 MEHR-POL-ANSCHLUSS VERSORGUNGSSTECKER  
 CONNECTEUR MULTI BROCHES D'ALIMENTATION  
 CONECTOR MULTIPOLAR DE ALIMENTACIÓN  
 DO CONECTOR DE ALIMENTAÇÃO MULTI-PÓLO



Codice Code Nummer Code Código Código	Peso Weight Gewicht Poids Peso Peso
<b>16V U4 00 00 0</b>	358 g



**Coppia di serraggio delle viti per fissaggio del componente su base**

*Screw tightening torque for fixing the component to the base*  
*Anzugsdrehmoment der Schrauben zur Befestigung des Bauteils am Sockel*  
*Couple de serrage des vis pour la fixation du composant à la base*  
*Par de apriete de los tornillos para fijar el componente a la base*  
*Torque de aperto do parafuso para fixar o componente na base*

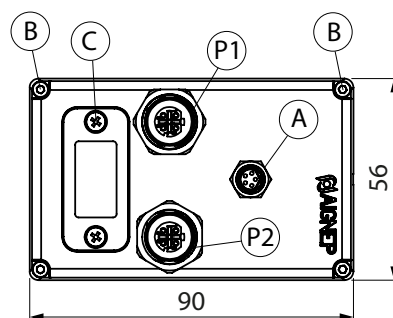
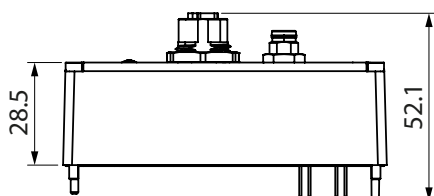
**(B) 0.5 Nm**

**Coppia di serraggio delle viti per il fissaggio del connettore**

*Screw tightening torque for fixing the component to connector*  
*Anzugsmoment der Schrauben für die Befestigung des Steckers*  
*Couple de serrage de la vis pour la fixation du connecteur*  
*Par de apriete del tornillo para la fijación del conector*  
*Torque de aperto do parafuso para fixação do conector*

**(C) 0.4 Nm**

16V U4 0 00 00



**CONFIGURAZIONE CONNETTORE MULTIPOLARE DI ALIMENTAZIONE MASCHIO M8**

CONFIGURATION M8 MULTI-POLE CONNECTOR

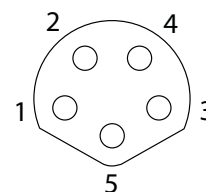
KONFIGURIERUNG MEHR-POL-ANSCHLUSS VERSORGUNGSSTECKER M8

CONFIGURATION CONNECTEUR MULTI BROCHES D'ALIMENTATION MALE M8

CONFIGURACIÓN CONECTOR MULTIPOLAR DE ALIMENTACIÓN MACHO M8

CONFIGURAÇÃO DO CONECTOR DE ALIMENTAÇÃO MULTI-PÓLO M8 MACHO

Nr. Pin	Descrizione Description Beschreibung Description Descripción Descrição	Colori fili cavo Phoenix Wire colours Phoenix Farben der Phoenix-Kabel Couleurs Cable Phoenix Color hilos del cable Phoenix Cor dos fios do cabo Phoenix
1	<b>A + 24Vdc Alim. Valv.</b> - Valve power supply - Versorgung Alimen. ilot - Alimentación válvula - Alimentação da Válvula	BN
2	<b>A + 24Vdc Alim. Nodo</b> - Node power supply - Knotennetzversorgung Alimen. noeud - Alimen. nodo - Aliment. do nó	WH
3	<b>A 0V</b>	BU
4	<b>A 0V</b>	BK
5	<b>Inutilizzato</b> - Unused - Unbenutzt - Non utilisé - No utilizado - Não utilizado	GY


**A**

La massa dell'alimentazione del nodo e dell'alimentazione delle valvole sono internamente collegate.

Node and valve power supplies are internally connected.

Die Verbindung mit den Knotennetz- u. Ventilversorgungen erfolgt intern.

L'alimentation du noeud et l'alimentation des électrovannes sont connectés en interne.

La fuente de alimentación del nodo y la fuente de alimentación de la válvula están internamente conectadas.

O terra da alimentação do nó e da alimentação das válvulas são internamente conectados.

**CONFIGURAZIONE CONNETTORI MULTIPOLARI - FEMMINA**

CONFIGURATION MULTI-POLE CONNECTORS - FEMALE

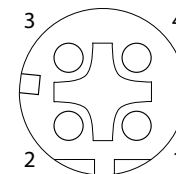
KONFIGURIERUNG MEHR-POL-ANSCHLUSS - AUSGANGSSOCKEL

CONFIGURATION CONNECTEUR MULTIBROCHES - FEMELLE

CONFIGURACIÓN CONECTOR MULTIPOLAR - HEMBRA

CONFIGURAÇÃO DO CONECTOR MULTI-PÓLO - FÊMEA

Nr. Pin	Descrizione Description Beschreibung Description Descripción Descrição
1	TX +
2	RX +
3	TX -
4	RX -


**P1 - P2**

GHIERA - NUT/MUTTER - ECROU TUERCA - PORCA

Schermo - Shield - Schützen - Blindé - Proteger - Proteção

E' supportato uno switch che permette una libera scelta della porta per la comunicazione. La seconda porta è utilizzabile per estendere il BUS di campo ad un nodo successivo.

A internal switch is supported to allow the choice of communication way. The second one is suitable to use for extend the BUS in a next core.

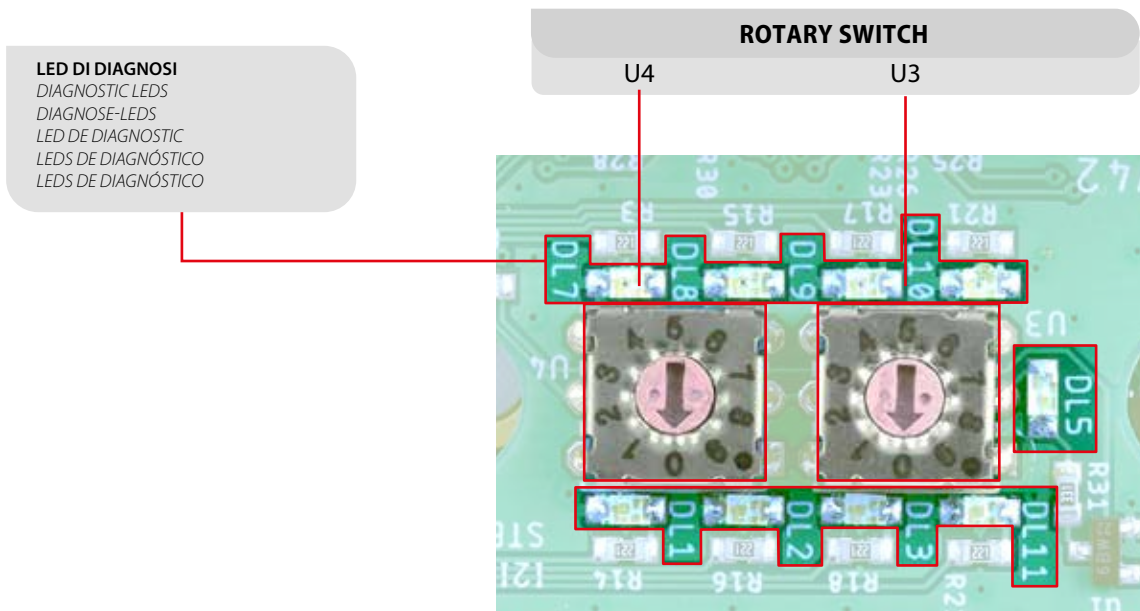
Ein interne Schalter ermöglicht die Auswahl der Schnittstelle. Die zweite Schnittstelle ist für eine Buserweiterung zum nächsten Busknoten geeignet.

Le commutateur interne est pris en charge pour permettre le choix du mode de communication. Le second est adapté pour étendre le bus dans un noeud suivant.

El interruptor interno permite la elección del modo de comunicación. El segundo puerto se puede utilizar para prolongar el BUS de campo al nodo siguiente.

Possui um switch interno que permite uma escolha livre da porta para comunicação. A segunda porta é utilizável para estender o BUS de campo a um nó sucessivo.

Modello PowerLink PowerLink Modell PowerLink Module PowerLink Modelo PowerLink Modelo PowerLink		
<b>A</b> <b>Alimentazione</b> Power supply Versorgung Alimentación Alimentação	<b>Collegamento alimentazione</b> Power connection Versorgungsanschluss Connexion alimentation Conexión alimentación Conexão de alimentação	<b>Connettore M8 Maschio</b> M8 Male connector M8 Anschlussstecker Connecteur M8 Male Conector M8 Macho Conector M8 Macho
	<b>Tensione di alimentazione</b> Voltage Versorgungsspannung Tension alimentation Tensión de alimentación Tensão de alimentação	<b>+24Vdc +/-10%</b>
	<b>Assorbimento nodo (escluso uscite)</b> Node consumption (without outputs) Stromaufnahme Knoten (Ausgenommen Ausgänge) Absorption noeud (sorties exclues) Consumo del nodo (salidas excluidas) Consumo do nó (sem saídas)	<b>50mA</b>
	<b>Assorbimento massimo ammissibile</b> Maximum allowable consumption Höchstzulässige Stromaufnahme Maximum absorption admise Consumo máximo admisible Consumo máximo admissível	<b>2A</b>
<b>OUT</b> <b>Uscite</b> Outlet Ausgänge Sorties Salidas Saídas	<b>Uscite PNP equivalenti</b> PNP outlet equivalent Gleichwertige PNP-Ausgänge Sorties PNP équivalentes Salidas PNP equivalentes Saída PNP equivalente	<b>+24Vdc +/-10%</b>
	<b>Max. Corrente per ogni uscita</b> Maximum current for output Höchst-Strom pro Ausgang Max. courant pour chaque sortie Corriente máxima para cada salida Corrente máxima por saída	<b>300 mA</b>
	<b>N° max uscite</b> Maximum output number Höchstanzahl Ausgänge N. max sorties N. max salidas N° máx. de saídas	<b>32</b>
	<b>N.max. uscite azionabili contemporanee</b> Max output simultaneously actuated Höchstanzahl gleichzeitig einschaltbarer Ausgänge N. max sorties actionables simultanées N. max salidas accionables simultáneas N° máx. de accionamentos simultâneos	<b>32</b>
<b>File di configurazione</b> Configuration file Konfigurationsdatei Système de configuration Fichero de configuración Arquivo de configuração	Disponibile sul sito <a href="http://www.aignep.com">http://www.aignep.com</a> Available on the web site <a href="http://www.aignep.com">http://www.aignep.com</a> Erhältlich auf der Website <a href="http://www.aignep.com">http://www.aignep.com</a> Disponible sur le site internet <a href="http://www.aignep.com">www.aignep.com</a> Disponible en el sitio <a href="http://www.aignep.com">http://www.aignep.com</a> Disponível no site <a href="http://www.aignep.com">http://www.aignep.com</a>	



<b>Modello PowerLink</b> PowerLink Modell PowerLink Module PowerLink Modelo PowerLink Modelo PowerLink				
<b>Rete</b> Network Réseau Red Rede	<b>Collegamenti alla rete</b> Network connections Netzwerkverbindungen connexions au réseau Conexiones a la red Conexão de rede	<b>2 Connettori M12 4 poli maschio-femmina, tipo D</b> 2 M12 4P connectors male-female D-Type 2 St. 4-Pol M12- Stecker-/Sockelanschlüsse Dx 2 connecteurs M12 4 poles male-femelle Dx 2 Conectores M12 4 pins macho-hembra Dx 2 Conectores M12 - 4 pínos macho-fêmea Dx		
	<b>Velocità di trasmissione</b> Baud rate Übertragungsgeschwindigkeit Vitesse de transmission Velocidad de transmisión Velocidade de transmissão	<b>100 Mbps</b>		
	<b>N° indirizzo default</b> Default Adress Default Adresen Numéro d'adresse par défaut Numero de direcciones default N° de endereços default	<b>192.168.250.70</b>		
	<b>Volume indirizzi</b> Volume addresses Byteadressen Volume des adresses Volumen de direcciones Volume endereços	<b>4 byte (EV1 ~ EV32)</b>		
	<b>Numero max. nodi</b> Max nodes number Max. Knotenzahl Nombre max. noeuds Numero máx. nodos N° máx. de nós	<b>99</b>		
	<b>Indirizzamento</b> Addressing Adressierung Adressage Direccionamiento Endereçamento	<b>Tramite i rotary switch U4-U3</b> Rotary switches U4-U3 Mittels Drehschalter U4-U3 A travers rotary switch U4-U3 A través rotaryswitch U4-U3 Através de switches rotativos U4-U3		
	<b>Diagnosi del 16V</b> 16V Diagnosis 16V-Diagnose Diagnostic du 16V Diagnosis del 16V Diagnóstico do 16V	<b>Led DL5 verde: Lampeggia sempre nel normale funzionamento, spento o acceso fisso in presenza di anomalia</b> Green DL5 LED: Always flashes in normal operation, off or permanently on in the event of a fault Grüne DL5-LED: Blinkt im Normalbetrieb immer, im Fehlerfall aus oder dauerhaft an LED verte DL5: Clignote toujours en fonctionnement normal, éteinte ou allumée en permanence en cas d'anomalie LED DL5 verde: Siempre parpadea en funcionamiento normal, se apaga o se enciende permanentemente en caso de avería LED DL5 verde: Sempre pisca em operação normal, apagado ou permanentemente aceso em caso de falha		
	<b>Porta 1 - Funzionamento attivo</b> Port 1 - Active operation Anschluss 1 - Aktiver Betrieb Port 1 - Fonctionnement actif Puerto 1 - Funcionamiento activo Porta 1 - Operação ativa	<b>LED DL1:</b> <b>Verde lampeggiante</b> Green flashing Grün blinkend Vert clignotant Verde intermitente Verde intermitente	<b>LED DL11:</b> <b>Verde fisso</b> Steady green Stetig grün Vert fixe Verde fijo Verde constante	
	<b>Porta 2 - Funzionamento attivo</b> Port 2 - Active operation Anschluss 2 - Aktiver Betrieb Port 2 - Fonctionnement actif Puerto 2 - Funcionamiento activo Porta 2 - Operação ativa	<b>LED DL2:</b> <b>Verde lampeggiante</b> Green flashing Grün blinkend Vert clignotant Verde intermitente Verde intermitente	<b>LED DL11:</b> <b>Verde fisso</b> Steady green Stetig grün Vert fixe Verde fijo Verde constante	
	<b>Nodo non corretto</b> Incorrect node Falscher Knoten Noeud incorrect Nodo incorrecto Nó incorreto	<b>LED DL1:</b> <b>Verde lampeggiante rapido</b> Fats green flashing Grün blinkend schnell Vert clignotant rapide Verde intermitente rápido Verde intermitente rápido	<b>LED DL2:</b> <b>Verde lampeggiante rapido</b> Fats green flashing Grün blinkend schnell Vert clignotant rapide Verde intermitente rápido Verde intermitente rápido	<b>LED DL11:</b> <b>Verde lampeggiante (2:1)</b> Green flashing (2:1) Grün blinkend (2:1) Vert clignotant (2:1) Verde intermitente (2:1) Verde intermitente (2:1)
<b>Cavo comunicazione non collegato</b> Communication cable not connected Kommunikationskabel nicht angeschlossen Câble de communication non connecté Cable de comunicación no conectado Cabo de comunicação não conectado	<b>LED DL11:</b> <b>Verde lampeggiante rapido</b> Fats green flashing Grün blinkend schnell Vert clignotant rapide Verde intermitente rápido Verde intermitente rápido			
<b>Cavo comunicazione da collegato a scollegato</b> Communication cable connected to disconnected Kommunikationskabel angeschlossen bis nicht angeschlossen Câble de communication connecté ou déconnecté Cable de comunicación conectado a desconectado Cabo de comunicação conectado a desconectado	<b>LED DL9:</b> <b>Rosso fisso</b> Steady Red Rot grün Rouge fixe Rojo fijo Vermelho constante	<b>LED DL11:</b> <b>Verde lampeggiante</b> Green flashing Grün blinkend Vert clignotant Verde intermitente Verde intermitente		
<b>Grado di protezione</b> IP enclosure Schutzart Indice de protection Grado de protección Grau de proteção	<b>IP67 quando assemblato</b> IP67 when assembled Nach Zusammenbau, IP67 IP67 quand assemblé IP67 cuando está montado IP67 quando montado	<b>Temperatura ambiente</b> Ambient temperature Umgebungstemperatur Température ambiante Temperatura ambiente Temperatura ambiente	<b>0° ÷ +50°C</b>	

**IO-LINK**

**INTERFACCIA DI RETE IO-LINK**

IO-LINK NETWORK INTERFACE  
 NETZWERKSCHNITTSTELLE IO-LINK  
 INTERFACE RÉSEAU IO-LINK  
 INTERFAZ DE RED IO-LINK  
 INTERFACE DE REDE IO-LINK

**16VW3**

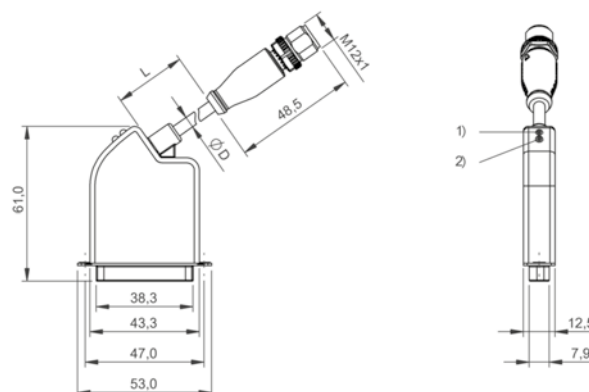
**INTERFACCIA DI RETE IO-LINK**  
 PNETWORK INTERFACE IO-LINK  
 NETZWERKSCHNITTSTELLE IO-LINK  
 INTERFACE RÉSEAU IO-LINK  
 INTERFAZ DE RED IO-LINK  
 INTERFACE DE REDE IO-LINK



Codice Code Nummer Code Código Código	Lunghezza cavo Cable Length Kabellänge Longueur cable Longitud cable Comprimento	Collegamento alimentazione Power connection Versorgungsanschluss Connexion alimentation Conexión alimentación Conexão de alimentação	Materiale guaina Jacket Material Werkstoff Kabelmantel Matériau de la gaine Material vaina Material capa
<b>16V W3 00 00 2</b>	0.6 m	M12 x 1	PUR



**16V W3 00 00 2**



**CONFIGURAZIONE CONNETTORE MULTIPOLARE DI ALIMENTAZIONE MASCHIO M8**

CONFIGURATION M8 MULTI-POLE CONNECTOR

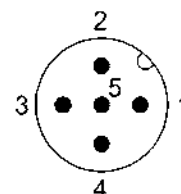
KONFIGURIERUNG MEHR-POL-ANSCHLUSS VERSORGUNGSSTECKER M8

CONFIGURATION CONNECTEUR MULTI BROCHES D'ALIMENTATION MALE M8

CONFIGURACIÓN CONECTOR MULTIPOLAR DE ALIMENTACIÓN MACHO M8

CONFIGURAÇÃO DO CONECTOR DE ALIMENTAÇÃO MULTI-PÓLO M8 MACHO

Nr. Pin	Descrizione Description Beschreibung Description Descripción Descrição
1	+ 24Vdc Controller
2	+ 24Vdc Alim. Valv. - Valve power supply - Versorgung Alimen. ilot - Alimentación válvula - Alimentação da Válvula
3	0V
4	IO-Link
5	Inutilizzato - Unused - Unbenutzt - Non utilisé - No utilizado - Não utilizado



La massa dell'alimentazione del nodo e dell'alimentazione delle valvole sono internamente collegate.

Node and valve power supplies are internally connected.

Die Verbindung mit den Knotennetz- u. Ventilversorgungen erfolgt intern.

L'alimentation du noeud et l'alimentation des électrovannes sont connectés en interne.

La fuente de alimentación del nodo y la fuente de alimentación de la válvula están internamente conectadas.

O terra da alimentação do nó e da alimentação das válvulas são internamente conectados.

**CONFIGURAZIONE CONNETTORI MULTIPOLARI - FEMMINA**

CONFIGURATION MULTI-POLE CONNECTORS - FEMALE

KONFIGURIERUNG MEHR-POL-ANSCHLUSS - AUSGANGSSOCKEL

CONFIGURATION CONNECTEUR MULTIBROCHES - FEMELLE

CONFIGURACIÓN CONECTOR MULTIPOLAR - HEMBRA

CONFIGURAÇÃO DO CONECTOR MULTI-PÓLO - FÊMEA

Nr. Pin	Descrizione Description Beschreibung Description Descripción Descrição
1 - 12	Outputs
13	0V
14 - 25	Outputs





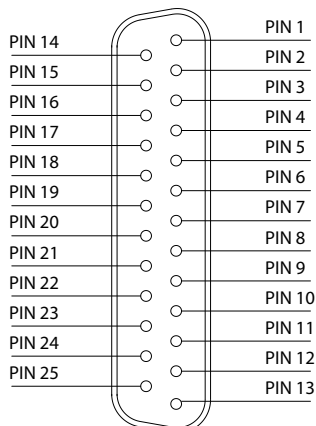
	<b>Collegamenti alla rete</b> <i>Network connections</i> <i>Netzwerkverbindungen</i> <i>connexions au réseau</i> <i>Conexiones a la red</i> <i>Conexão de rede</i>	<b>Vite a testa cilindrica M2.6 x 7.6</b> <i>Cylinder head screw M2.6 x 7.6</i> <i>Zylinderkopfschraube M2.6 x 7.6</i> <i>Vis de culasse M2.6 x 7.6</i> <i>Tornillo de culata M2.6 x 7.6</i> <i>Parafuso do cabeçote do cilindro M2.6 x 7.6</i>
	<b>Collegamenti elettrici</b> <i>Electrical connections</i> <i>Elektrische anschlüsse</i> <i>Connexions électriques</i> <i>Conexiones eléctricas</i> <i>Conexões elétricas</i>	<b>M12x1 - D-sub (25 Poli)</b>
	<b>Conduttori</b> <i>Conductors</i> <i>Leitem</i> <i>Conducteurs</i> <i>Condutores</i> <i>Condutores</i>	<b>0.34 mm<sup>2</sup></b>
	<b>Assorbimento corrente senza carico</b> <i>Current consumption without load</i> <i>Consommation de courant à vide</i> <i>Stromaufnahme ohne Last</i> <i>Consumo de corriente sin carga</i> <i>Consumo de corrente sem carga</i>	<b>60 mA</b>
	<b>Corrente somatoria UA attuatore / US sensore</b> <i>Summable current UA actuator / US sensor</i> <i>Summierbarer Strom UA-Aktor / US-Sensor</i> <i>Courant additionnable Actionneur UA / Capteur US</i> <i>Corriente sumable actuador UA / sensor US</i> <i>Atuador UA de corrente totalizável / sensor US</i>	<b>4 A / 4 A</b>
	<b>Funzione IO-Link</b> <i>IO-Link function</i> <i>IO-Link-Funktion</i> <i>Fonction IO-Link</i> <i>Función IO-Link</i> <i>Função IO-Link</i>	<b>Device</b>
	<b>Tensione di esercizio UB / Nominale Ue DC</b> <i>Operating voltage UB / Nominal Ue DC</i> <i>Betriebsspannung UB / Nennwert Ue DC</i> <i>Tension d'utilisation UB / Ue nominale DC</i> <i>Tensión de funcionamiento UB / Nominal Ue DC</i> <i>Tensão de operação UB / Ue nominal DC</i>	<b>24 VDC ± 10%</b>
	<b>Grado di protezione</b> <i>Degree of protection</i> <i>Grad des Schutzes</i> <i>Degré de protection</i> <i>Grado de protección</i> <i>Grau de proteção</i>	<b>IP40</b>
	<b>Temperatura ambiente / immagazzinamento</b> <i>AMBIENT/STORAGE TEMPERATURE</i> <i>UMGEBUNGS-/LAGERUNGSTEMPERATUR</i> <i>TEMPÉRATURE AMBIANTE/DE STOCKAGE</i> <i>TEMPERATURA AMBIENTE/DE ALMACENAMIENTO</i> <i>TEMPERATURA AMBIENTE/ARMAZENAMENTO</i>	<b>-5 55 °C / -25 70 °C</b>
	<b>Ciclo di processo dati min. / Dati di processo OUT</b> <i>Process cycle data min. / Process data OUT</i> <i>Prozesszyklusdaten min. / Prozessdaten OUT</i> <i>Données min. du cycle de traitement / Données de traitement OUT</i> <i>Datos de ciclo de proceso min./Datos de proceso OUT</i> <i>Dados do ciclo do processo min. / Dados do processo OUT</i>	<b>3.5 ms / 4 bytes</b>
<b>Rete</b> <b>Network</b> <b>Netzwerk</b> <b>Réseau</b> <b>Red</b> <b>Rede</b>	<b>Tempi di ciclo Min.</b> <i>Cycle times Min.</i> <i>Zykluszeiten Min.</i> <i>Temps de cycle Min.</i> <i>Tiempos de ciclo Min.</i> <i>Tempos de ciclo Min.</i>	<b>3.5 ms</b>
	<b>Velocità di trasferimento</b> <i>Transfer speed</i> <i>Übertragungsgeschwindigkeit</i> <i>Vitesse de transfert</i> <i>Velocidad de transferencia</i> <i>Velocidade de transferência</i>	<b>COM2 (38.4 kBaud)</b>
	<b>Versione</b> <i>Version</i> <i>Version</i> <i>Version</i> <i>Versión</i> <i>Versão</i>	<b>IO/LINK 1.1</b>
	<b>Indicatore alimentazione attuatori UA / Moduli / IO-Link</b> <i>Actuator power supply indicator UA / Modules / IO-Link</i> <i>Anzeige für die Stromversorgung des Stellantriebs UA / Module / IO-Link</i> <i>Indicateur d'alimentation de l'actionneur UA / Modules / IO-Link</i> <i>Indicador de alimentación del actuador UA / Módulos / IO-Link</i> <i>Indicador da fonte de alimentação do atuador UA / Módulos / IO-Link</i>	<b>Led verde</b> <i>Green LED</i> <i>Grüne LED</i> <i>LED verte</i> <i>LED verde</i> <i>LED verde</i>
	<b>Indicatore alimentazione Moduli</b> <i>Power supply indicator Modules</i> <i>Stromversorgungsanzeige Module</i> <i>Indicateur d'alimentation Modules</i> <i>Indicador de alimentación Módulos</i> <i>Indicador da fonte de alimentação Módulos</i>	<b>Led verde</b> <i>Green LED</i> <i>Grüne LED</i> <i>LED verte</i> <i>LED verde</i> <i>LED verde</i>
<b>Indicatore alimentazione IO-Link</b> <i>IO-Link power indicator</i> <i>IO-Link-Leistungsanzeige</i> <i>Indicateur de puissance IO-Link</i> <i>Indicador de alimentación IO-Link</i> <i>Indicador de energia IO-Link</i>	<b>Led verde</b> <i>Green LED</i> <i>Grüne LED</i> <i>LED verte</i> <i>LED verde</i> <i>LED verde</i>	
<b>File di configurazione</b> <i>Configuration file</i> <i>Konfigurationsdatei</i> <i>Système de configuration</i> <i>Fichero de configuración</i> <i>Arquivo de configuração</i>	<b>Disponibile sul sito <a href="http://www.aignep.com">http://www.aignep.com</a></b> <i>Available on the web site <a href="http://www.aignep.com">http://www.aignep.com</a></i> <i>Erhältlich auf der Website <a href="http://www.aignep.com">http://www.aignep.com</a></i> <i>Disponible sur le site internet <a href="http://www.aignep.com">www.aignep.com</a></i> <i>Disponible en el sitio <a href="http://www.aignep.com">http://www.aignep.com</a></i> <i>Disponível no site <a href="http://www.aignep.com">http://www.aignep.com</a></i>	

**D-SUB 25 PINS**
**CAVO DI COMUNICAZIONE**

CABLE WITH INLINE CONNECTOR  
 VERBINDUNGSKABEL  
 CABLE DE COMMUNICATION  
 CABLE DE COMUNICACIÓN  
 CABO DE COMUNICAÇÃO

**16VW1**
**CAVO DI COMUNICAZIONE D-SUB 25 POLI CON CONNETTORE DIRITTO**
*D-SUB 25 POLES CABLE WITH INLINE CONNECTOR*
*25-POL D-SUB-VERBINDUNGSKABEL MIT GERADEM ANSCHLUSS*
*CABLE DE COMMUNICATION D-SUB 25 BROCHES AVEC CONNECTEUR DIRECT*
*CABLE DE COMUNICACIÓN D-SUB 25 PINS CON CONECTOR RECTO*
*CABO DE COMUNICAÇÃO D-SUB 25 PINOS COM CONECTOR RETO*


Codice Code Nummer Code Código Código	Lunghezza cavo Cable Length Kabellänge Longueur cable Longitud cable Comprimento	Materiale guaina Jacket Material Werkstoff Kabelmantel Matériau de la gaine Material vaina Material capa
<b>16V W1 05 00 0</b>	5 m	PVC
<b>16V W1 10 00 0</b>	10 m	PVC

**D-SUB 25 POLI - PINS - PINS - BROCHES PINS - PINOS**

**1 - 12**

segnale positivo PNP - positive signals PNP  
 positive signale PNP - signaux positifs PNP  
 señales positivos PNP - positivo sinaliza PNP

**14 - 25**

segnale positivo PNP - positive signals PNP  
 positive signale PNP - signaux positifs PNP  
 señales positivos PNP - positivo sinaliza PNP

**13**

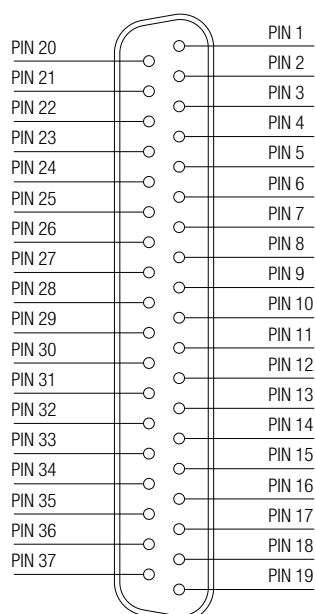
0V comune - 0V common  
 0V gemeinsam - 0V commun  
 0V común - 0V comum

**D-SUB 37 PINS**
**CAVO DI COMUNICAZIONE**

CABLE WITH INLINE CONNECTOR  
 VERBINDUNGSKABEL  
 CABLE DE COMMUNICATION  
 CABLE DE COMUNICACIÓN  
 CABO DE COMUNICAÇÃO

**15VW1**
**CAVO DI COMUNICAZIONE D-SUB 37 POLI CON CONNETTORE DIRITTO**
*D-SUB 37 POLES CABLE WITH INLINE CONNECTOR*
*37-POL D-SUB-VERBINDUNGSKABEL MIT GERADEM ANSCHLUSS*
*CABLE DE COMMUNICATION D-SUB 37 BROCHES AVEC CONNECTEUR DIRECT*
*CABLE DE COMUNICACIÓN D-SUB 37 PINS CON CONECTOR RECTO*
*CABO DE COMUNICAÇÃO D-SUB 37 PINOS COM CONECTOR RETO*


Codice Code Nummer Code Código Código	Lunghezza cavo Cable Length Kabellänge Longueur cable Longitud cable Comprimento	Materiale guaina Jacket Material Werkstoff Kabelmantel Matériau de la gaine Material vaina Material capa
<b>15V W1 05 00 0</b>	5 m	PVC
<b>15V W1 10 00 0</b>	10 m	PVC

**D-SUB 37 POLI - PINS - PINS - BROCHES PINS - PINOS**

**1 - 16**

segnale positivo PNP - positive signals PNP  
 positive signale PNP - signaux positifs PNP  
 señales positivos PNP - positivo sinaliza PNP

**20 - 35**

segnale positivo PNP - positive signals PNP  
 positive signale PNP - signaux positifs PNP  
 señales positivos PNP - positivo sinaliza PNP

**17 - 18 - 19  
36 - 37**

0V comune - 0V common  
 0V gemeinsam - 0V commun  
 0V común - 0V comum

**CAVI DI ALIMENTAZIONE E COMUNICAZIONE**

POWER AND COMMUNICATION CABLES  
STROM- UND KOMMUNIKATIONSKABEL  
CÂBLES D'ALIMENTATION ET DE COMMUNICATION  
CABLES DE ALIMENTACIÓN Y COMUNICACIÓN  
CABOS DE ALIMENTAÇÃO E COMUNICAÇÃO

**16VW2**

**CAVO DI ALIMENTAZIONE PER ETHERNET/IP, PROFINET, ETHERCAT E POWERLINK CON CONNETTORE DIRITTO FEMMINA M8X1**

ETHERNET/IP, PROFINET ETHERCAT AND POWERLINK CABLE WITH INLINE FEMALE CONNECTOR M8X1  
KOMMUNIKATIONSKABEL FÜR ETHERNET/IP, PROFINET, ETHERCAT UND POWERLINK MIT INLINE-KUPPLUNG M8X1  
CABLE DE COMMUNICATION ETHERNET/IP, PROFINET, ETHERCAT ET POWERLINK CONNECTEUR DIRECT FEMELLE M8X1  
CABLE DE COMUNICACIÓN ETHERNET/IP, PROFINET, ETHERCAT Y POWERLINK CONECTOR RECTO HEMBRA M8X1  
CABO DE COMUNICAÇÃO ETHERNET/IP, PROFINET, ETHERCAT E POWERLINK COM CONECTOR RETO M8X1 FÊMEA

Codice Code Nummer Code Código Código	Lunghezza cavo Cable Length Kabellänge Longueur cable Longitud cable Comprimento	Materiale guaina Jacket Material Werkstoff Kabelmantel Matériau de la gaine Material vaina Material capa
<b>16V W2 05 00 0</b>	5 m	PUR
<b>16V W2 10 00 0</b>	10 m	PUR



max



Torque specifications ring

**0.4 Nm**

**16VW2**

**CAVO DI ALIMENTAZIONE PER ETHERNET/IP, PROFINET, ETHERCAT E POWERLINK CON CONNETTORE A "L" FEMMINA M8X1**

ETHERNET/IP, PROFINET ETHERCAT AND POWERLINK CABLE WITH "L" FEMALE CONNECTOR M8X1  
KOMMUNIKATIONSKABEL FÜR ETHERNET/IP, PROFINET, ETHERCAT UND POWERLINK MIT "L"-BUCHSE M8X1  
CABLE DE COMMUNICATION ETHERNET/IP, PROFINET, ETHERCAT ET POWERLINK CONNECTEUR "L" FEMELLE M8X1  
CABLE DE COMUNICACIÓN ETHERNET/IP, PROFINET, ETHERCAT Y POWERLINK CONECTOR "L" HEMBRA M8X1  
CABO DE COMUNICAÇÃO ETHERNET/IP, PROFINET, ETHERCAT E POWERLINK COM CONECTOR "L" M8X1 FÊMEA

Codice Code Nummer Code Código Código	Lunghezza cavo Cable Length Kabellänge Longueur cable Longitud cable Comprimento	Materiale guaina Jacket Material Werkstoff Kabelmantel Matériau de la gaine Material vaina Material capa
<b>16V W2 05 00 1</b>	5 m	PUR
<b>16V W2 10 00 1</b>	10 m	PUR



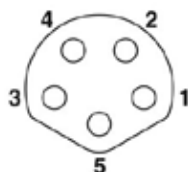
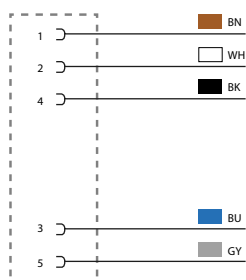
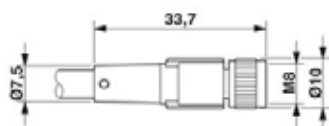
max



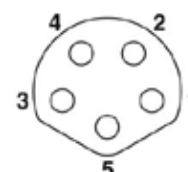
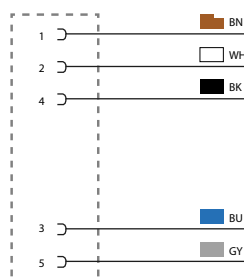
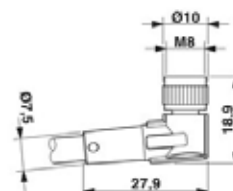
Torque specifications ring

**0.4 Nm**

16V W2 05 00 0 - 16V W2 10 00 0



16V W2 05 00 1 - 16V W2 10 00 1



## 15VW5

### CAVO DI COMUNICAZIONE ETHERNET/IP, PROFINET, ETHERCAT E POWERLINK CONNETTORE DIRITTO MASCHIO M12X1

ETHERNET/IP, PROFINET, ETHERCAT AND POWERLINK CABLE WITH INLINE MALE CONNECTOR M12X1  
 KOMMUNIKATIONSKABEL FÜR ETHERNET/IP, PROFINET, ETHERCAT UND POWERLINK MIT GERADEM STECKERSOCKEL M12X1  
 CABLE DE COMMUNICATION ETHERNET/IP, PROFINET, ETHERCAT ET POWERLINK CONNECTEUR DIRECT MALE M12X1  
 CABLE DE COMUNICACIÓN ETHERNET/IP, PROFINET, ETHERCAT Y POWERLINK CONECTOR RECTO MACHO M12X1  
 CABO DE COMUNICAÇÃO ETHERNET/IP, PROFINET, ETHERCAT E POWERLINK COM CONECTOR RETO M12X1 MACHO

Codice Code Nummer Code Código Código	Lunghezza cavo Cable Length Kabellänge Longueur cable Longitud cable Comprimento	Materiale guaina Jacket Material Werkstoff Kabelmantel Matériau de la gaine Material vaina Material capa
15V W5 05 00 0	5 m	PUR
15V W5 10 00 0	10 m	PUR



<b>max</b>	
Torque specifications ring	<b>0.6 Nm</b>

## 15VW5

### CAVO DI COMUNICAZIONE ETHERNET/IP, PROFINET, ETHERCAT E POWERLINK CON CONNETTORE A L MASCHIO M12X1

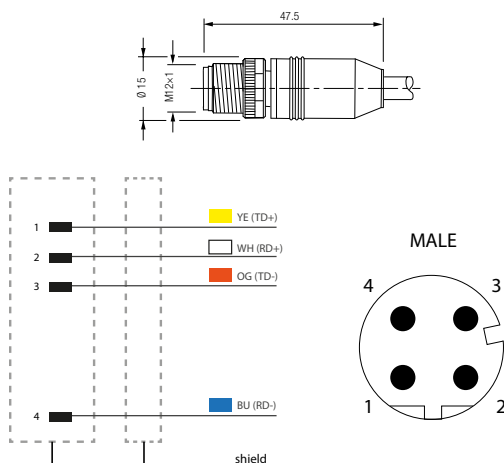
ETHERNET/IP, PROFINET, ETHERCAT AND POWERLINK CABLE WITH 90° ANGLE MALE CONNECTOR M12X1  
 KOMMUNIKATIONSKABEL FÜR ETHERNET/IP, PROFINET, ETHERCAT UND POWERLINK MIT GEWINKELTEM STECKERSOCKEL M12X1  
 CABLE DE COMMUNICATION ETHERNET/IP, PROFINET, ETHERCAT ET POWERLINK AVEC CONNECTEUR A L MALE M12X1  
 CABLE DE COMUNICACIÓN ETHERNET/IP, PROFINET, ETHERCAT Y POWERLINK CON CONECTOR A L MACHO M12X1  
 CABO DE COMUNICAÇÃO ETHERNET/IP, PROFINET, ETHERCAT E POWERLINK COM CONECTOR 90° M12X1 MACHO

Codice Code Nummer Code Código Código	Lunghezza cavo Cable Length Kabellänge Longueur cable Longitud cable Comprimento	Materiale guaina Jacket Material Werkstoff Kabelmantel Matériau de la gaine Material vaina Material capa
15V W5 05 00 1	5 m	PUR
15V W5 10 00 1	10 m	PUR

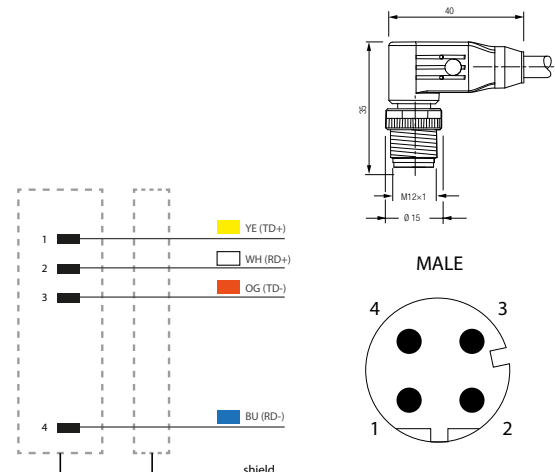


<b>max</b>	
Torque specifications ring	<b>0.6 Nm</b>

15V W5 05 00 0 - 15V W5 10 00 0



15V W5 05 00 1 - 15V W5 10 00 1




## 15VW6

### CAVO DI COMUNICAZIONE ETHERNET/IP, PROFINET, ETHERCAT E POWERLINK CON CONNETTORI DIRITTI MASCHIO - MASCHIO M12X1

ETHERNET/IP, PROFINET, ETHERCAT AND POWERLINK CABLE WITH INLINE MALE - MALE CONNECTORS M12X1  
 KOMMUNIKATIONSKABEL FÜR ETHERNET/IP, PROFINET, ETHERCAT UND POWERLINK MIT GERADEM STECKER-STECKER UND -SOCKEL M12X1  
 CABLE DE COMMUNICATION ETHERNET/IP, PROFINET, ETHERCAT ET POWERLINK AVEC CONNECTEUR MALE - MALE M12X1  
 CABLE DE COMUNICACIÓN ETHERNET/IP, PROFINET, ETHERCAT Y POWERLINK CON CONECTOR RECTO MACHO - MACHO M12X1  
 CABO DE COMUNICAÇÃO ETHERNET/IP, PROFINET, ETHERCAT E POWERLINK COM CONECTORES RETO M12X1 MACHO - MACHO

Codice Code Nummer Code Código Código	Lunghezza cavo Cable Length Kabellänge Longueur cable Longitud cable Comprimento	Materiale guaina Jacket Material Werkstoff Kabelmantel Matériau de la gaine Material vaina Material capa
15V W6 05 00 0	5 m	PUR



<b>max</b>	
 <b>Torque specifications ring</b>	<b>0.6 Nm</b>

## 15VW6

### CAVO DI COMUNICAZIONE ETHERNET/IP, PROFINET, ETHERCAT E POWERLINK CON CONNETTORI A L MASCHIO - MASCHIO M12X1

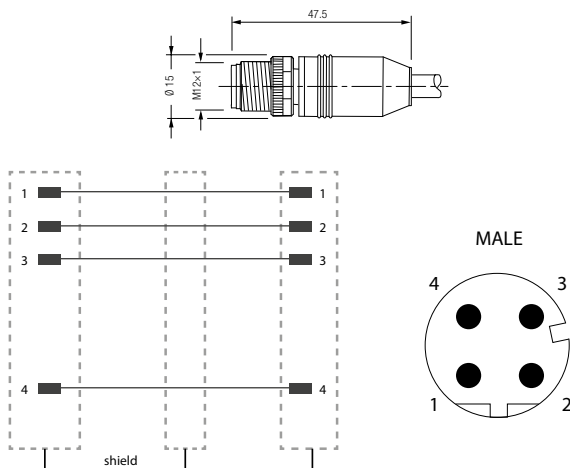
ETHERNET/IP, PROFINET, ETHERCAT AND POWERLINK CABLE WITH 90° ANGLE MALE-MALE CONNECTORS M12X1  
 KOMMUNIKATIONSKABEL FÜR ETHERNET/IP, PROFINET, ETHERCAT UND POWERLINK MIT GEWINKELTEM STECKER-STECKER UND -SOCKEL M12X1  
 CABLE DE COMMUNICATION ETHERNET/IP, PROFINET, ETHERCAT ET POWERLINK AVEC CONNECTEUR A L MALE - MALE M12X1  
 CABLE DE COMUNICACIÓN ETHERNET/IP, PROFINET, ETHERCAT Y POWERLINK CON CONECTOR A L MACHO - MACHO M12X1  
 CABO DE COMUNICAÇÃO ETHERNET/IP, PROFINET, ETHERCAT E POWERLINK COM CONECTORES 90° M12X1 MACHO - MACHO

Codice Code Nummer Code Código Código	Lunghezza cavo Cable Length Kabellänge Longueur cable Longitud cable Comprimento	Materiale guaina Jacket Material Werkstoff Kabelmantel Matériau de la gaine Material vaina Material capa
15V W6 05 00 1	5 m	PUR

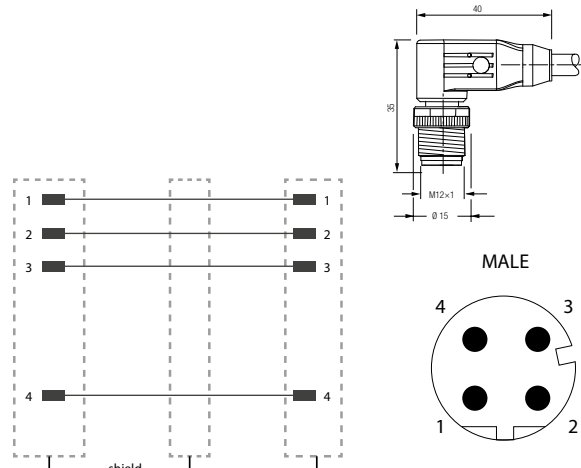


<b>max</b>	
 <b>Torque specifications ring</b>	<b>0.6 Nm</b>

15V W6 05 00 0



15V W6 05 00 1

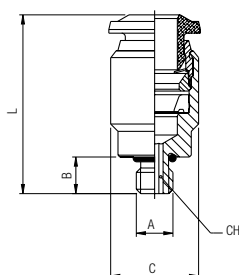


**ACCESSORI**

ACCESSORIES  
BEFESTIGUNGSELEMENTE  
ACCESSOIRES  
ACCESORIOS  
ACESSÓRIOS

**50010N**

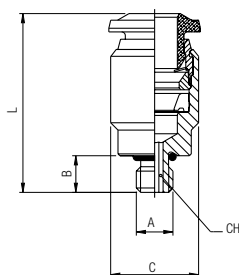
**RACCORDO DIRITTO MASCHIO CILINDRICO ESAGONO INCASSATO**  
STRAIGHT MALE ADAPTOR (PARALLEL) WITH HEXAGON EMBEDDED  
GERADE EINSCHRAUBVERSCHRAUBUNG MIT INNENSECHSKANT ZYLINDRISCH  
RACCORD DROIT MÂLE, CYLINDRIQUE, 6-PANS INTERIEUR  
RACOR RECTO MACHO CILÍNDRICO CON TÓRICA HEXÁGONO INTERIOR  
CONEXÃO RETA COM SEXTAVADO INTERNO E ROSCA MÉTRICA



Code	Tube	A	B	C	L	CH	Pack.
50010 00 N09	4	M7x1	4.8	10	21	2.5	10

**50015N**

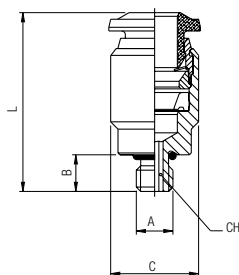
**RACCORDO DIRITTO MASCHIO CILINDRICO ESAGONO INCASSATO**  
STRAIGHT MALE ADAPTOR (PARALLEL) WITH HEXAGON EMBEDDED  
GERADE EINSCHRAUBVERSCHRAUBUNG MIT INNENSECHSKANT ZYLINDRISCH  
RACCORD DROIT MÂLE, CYLINDRIQUE, 6-PANS INTERIEUR  
RACOR RECTO MACHO CILÍNDRICO CON TÓRICA HEXÁGONO INTERIOR  
CONEXÃO RETA COM SEXTAVADO INTERNO E ROSCA MÉTRICA



Code	Tube	A	B	C	L	CH	Pack.
50015 00 N03	6	1/8	5.4	12.8	23	4	10
50015 00 N04	8	1/8	5.4	14	26	5	10
50015 00 N12	10	1/4	7.1	17	31	6	10

**56010**

**RACCORDO DIRITTO MASCHIO CILINDRICO ESAGONO INCASSATO**  
STRAIGHT MALE ADAPTOR (PARALLEL) WITH HEXAGON EMBEDDED  
GERADE EINSCHRAUBVERSCHRAUBUNG MIT INNENSECHSKANT ZYLINDRISCH  
RACCORD DROIT MÂLE, CYLINDRIQUE, 6-PANS INTERIEUR  
RACOR RECTO MACHO CILÍNDRICO CON TÓRICA HEXÁGONO INTERIOR  
CONEXÃO RETA COM SEXTAVADO INTERNO E ROSCA MÉTRICA



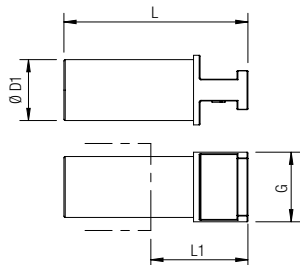
Code	Tube	A	B	H	D	CH	Pack.
56010 00 001	4	M5	3.6	14	8.5	2.5	10
56010 00 004	6	M7	5	16	10	4	10

## 50610

### TAPPO IN POLIAMIDE

POLYAMIDE PLUG  
 VERSCHLUSSZAPFEN POLYAMID  
 BOUCHON EN POLYAMIDE  
 TAPÓN EN POLIAMIDA  
 TAMPÃO EM POLIAMIDA

Code	ØD1	G	L	L1	Pack.
50610 00 31 X1 RO	4	6	29.5	15.5	10
50610 00 31 X4 RO	6	8	32	15.5	10
50610 00 31 X7 RO	8	10	35.5	19.5	10
50610 00 31 X9 RO	10	12	40	19.5	10

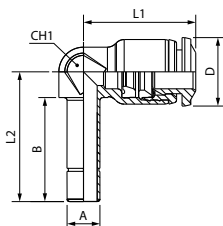


## 55140

### RACCORDO A L CON CODA LISCIA CORTA

ORIENTING ELBOW  
 WINKELSTECKVERSCHRAUBUNG KURZ  
 RACCORD EQUERRE ENCLIQUETABLE  
 RACOR A L ORIENTABLE CON ESPIGA LISA CORTA  
 CONEXÃO EM "L" COM PONTA LISA E CURTA

Code	Tube	A	B	L1	L2	CH1	D	Pack.
55140 00 002	4	6	19	16.5	22.8	7	10	10
55140 00 005	6	6	19	20.5	23.7	9	12.5	10
55140 00 007	8	8	20	22	26	10	14	10
55140 00 008	8	10	21.8	22	27.6	10	14	10
55140 00 009	10	10	22.5	26.5	30	13	17	10

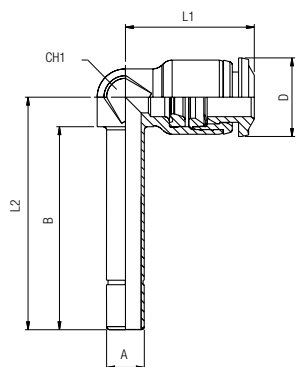


## 55150

### RACCORDO A L CON CODA LISCIA LUNGA

ORIENTING ELBOW  
 WINKELSTECKVERSCHRAUBUNG LANG  
 RACCORD EQUERRE ENCLIQUETABLE, RALLONGÉ  
 RACOR A L ORIENTABLE CON ESPIGA LISA LARGA  
 CONEXÃO EM "L" COM PONTA LISA E LONGA

Code	Tube	A	B	L1	L2	CH1	D	Pack.
55150 00 002	4	6	30.5	16.5	34.3	7	10	10
55150 00 005	6	6	32.3	20.5	37	9	12.5	10
55150 00 007	8	8	36	22	42	10	14	10
55150 00 008	8	10	37.5	22	43.1	10	14	10
55150 00 009	10	10	40.8	26.5	48.3	13	17	10







ASSEMBLAGGIO 16V - ASSEMBLING 16V - MONTAGEANLEITUNG 16V - ASSEMBLAGE 16V - MONTAJE 16V - MONTAGEM 16V

**A**

**Assemblaggio unità di alimentazione su base pneumatica**

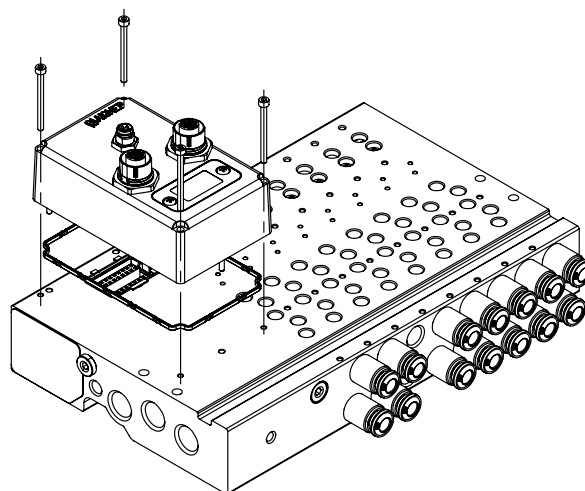
*Power unit assembly on pneumatic base*

*Aggregat auf Anschlussplatte*

*Assemblage de l'unité d'alimentation sur embase pneumatique*

*Montaje de la unidad de alimentación sobre base neumática*

*Montagem de unidade de alimentação na base pneumática*



**B**

**Assemblaggio elettrovalvole su base pneumatica**

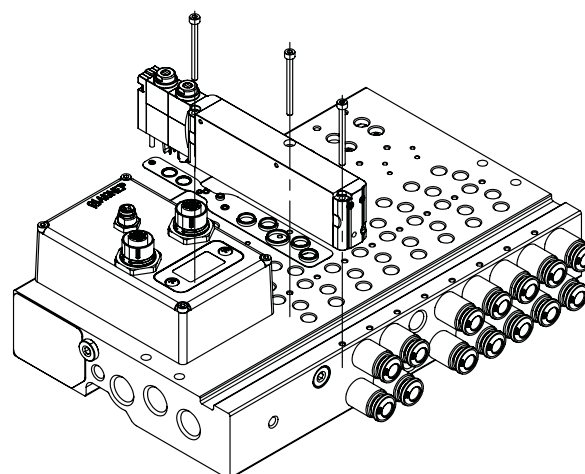
*Valve assembly on pneumatic base*

*Ventileinheiten auf Anschlussplatte*

*Assemblage distributeur sur embase pneumatique*

*Montaje de la electroválvula sobre la base neumática*

*Montagem da válvula na base pneumática*



**C**

**Assemblaggio alimentazione intermedia su base pneumatica**

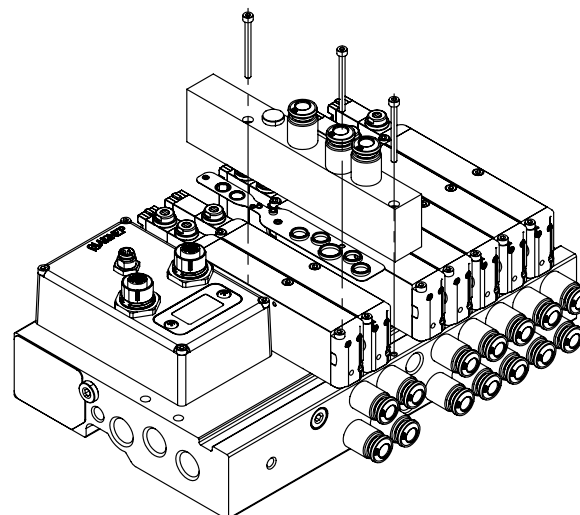
*Intermediate air supply assembly on pneumatic base*

*Zwischengeschaltete Luftversorgungseinheit auf Anschlussplatte*

*Assemblage de l'alimentation intermédiaire sur embase pneumatique*

*Montaje de la alimentación intermedia sobre la base neumática*

*Montagem da alimentação intermediária na base pneumática*

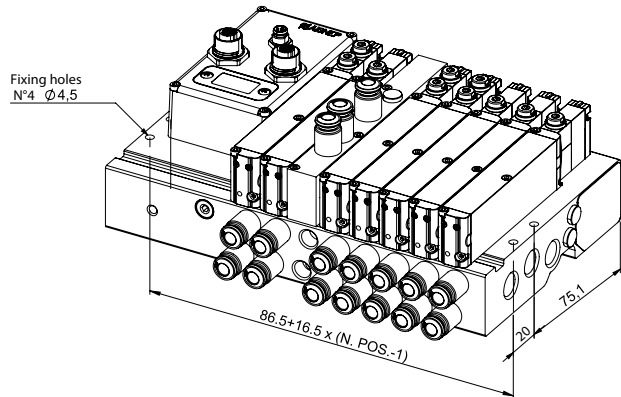




**C**

**Interassi viti di fissaggio**

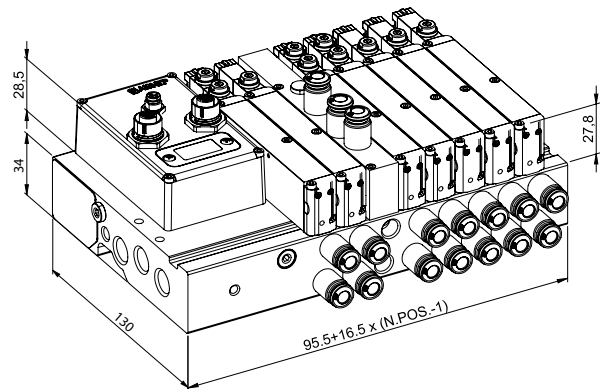
- Fixing screw distance
- Abstand der Befestigungsschrauben
- Distances des vis de fixation
- Distancia de los tornillos de fijación
- Distância entre parafusos de fixação



**D**

**Calcolo dimensioni ingombro**

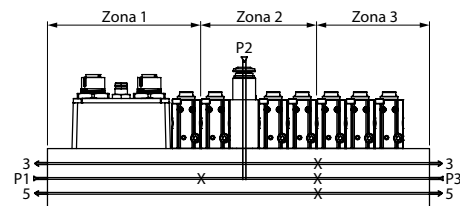
- Overall dimensions
- Abmessungen Ventilinsel
- Calcul de l'encombrement
- Cálculo de dimensiones totales
- Dimensões gerais



**E**

**Assemblaggio unità con zone a diversa pressione**

- Assembly sketch for different pressure zones
- Montageskizze für unterschiedliche Druckzone
- Assemblage de l'unité avec différentes zones de pression
- Montaje de la unidad con diferentes zonas de presión
- Montagem de unidade com zonas de pressão diferentes



X: plug positioning for code 16V3900000

Inserire nella tabella a pagina 17.265 i valori dei riquadri riportati nelle seguenti colonne, per configurare la tua valvola 16V.

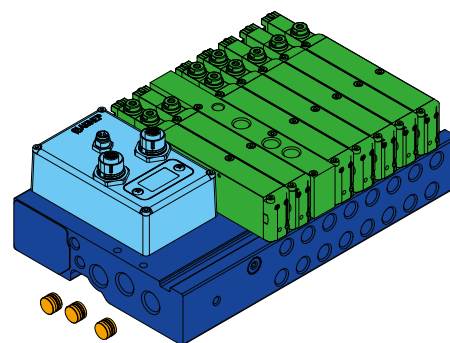
Insert the values of the boxes in the table on page 17.265 in the following columns, to configure your 16V valve.

In der Tabelle auf Seite 17.265 die Werte der Kurz-Codes der folgenden palten einfügen, um Ihr Magnetventil 16V zu konfigurieren.

Entrez dans le tableau de la page 17.265, remplir les valeurs des sections des colonnes ci dessous, pour configurer votre ilot 16V.

Introducir en la tabla a pág 17.265, los valores de los recuadros indicados en las siguientes columnas, para configurar tu propio válvula 16V.

Configure seu próprio manifold na pág 17.265, usando os códigos reduzidos abaixo.



<b>1A</b>	<b>16V 17 00 00 1</b> D - SUB 25 Poli D - SUB 25 Pins D - SUB 25 Broches D - SUB 25 Pinos
<b>1B</b>	<b>16V 16 00 00 1</b> D - SUB 37 Poli D - SUB 37 Pins D - SUB 37 Broches D - SUB 37 Pinos
<b>1C</b>	<b>16V U1 00 00 0</b> Ethernet/IP
<b>1D</b>	<b>16V U2 00 00 0</b> Profinet
<b>1E</b>	<b>16V U3 00 00 0</b> EtherCAT
<b>1F</b>	<b>16V U4 00 00 0</b> PowerLink

<b>3A</b>	<b>16V S0 5 00 00</b> Elettrovalvola 5/2 monostabile a molla meccanica 5/2 solenoid valve monostable mechanical spring return Elektroventile 5/2 monostabil mit federrückstellung Electrovannes 5/2 monostable à rappel par ressort mécanique Electroválvulas 5/2 monoestable con retorno por muelle mecánico Válvula solenóide 5/2 monoestável com retorno por mola mecânica
<b>3B</b>	<b>16V S4 5 00 00</b> Elettrovalvola 5/2 monostabile a molla pneumatica 5/2 solenoid valve monostable pneumatic spring return Elektroventile 5/2 monostabil mit federrückstellung Electrovannes 5/2 monostable à rappel par ressort pneumatique Electroválvulas 5/2 monoestable con retorno por muelle neumático Válvula solenóide 5/2 monoestável com retorno por mola pneumática
<b>3C</b>	<b>16V S1 5 00 00</b> Elettrovalvola 5/2 bistabile 5/2 solenoid valve two stable positions Elektroventile 5/2 bistabil Electrovannes 5/2 bistable Electroválvulas 5/2 biestable Válvula solenóide 5/2 biestável
<b>3D</b>	<b>16V S0 7 CC 00</b> Elettrovalvola 5/3 monostabile a molla meccanica 5/3 solenoid valve monostable mechanical spring return Elektroventile 5/3 monostabil mit federrückstellung Electrovannes 5/3 monostable à rappel par ressort mécanique Electroválvulas 5/3 monoestable con retorno por muelle mecánico Válvula solenóide 5/3 monoestável com retorno por mola mecânica
<b>3E</b>	<b>16V S0 7 OC 00</b> Elettrovalvola 5/3 monostabile a molla meccanica 5/3 solenoid valve monostable mechanical spring return Elektroventile 5/3 monostabil mit federrückstellung Electrovannes 5/3 monostable à rappel par ressort mécanique Electroválvulas 5/3 monoestable con retorno por muelle mecánico Válvula solenóide 5/3 monoestável com retorno por mola mecânica
<b>3F</b>	<b>16V S0 7 PC 00</b> Elettrovalvola 5/3 monostabile a molla meccanica 5/3 solenoid valve monostable mechanical spring return Elektroventile 5/3 monostabil mit federrückstellung Electrovannes 5/3 monostable à rappel par ressort mécanique Electroválvulas 5/3 monoestable con retorno por muelle mecánico Válvula solenóide 5/3 monoestável com retorno por mola mecânica
<b>4A</b>	<b>16V 39 0 00 00</b> Tappo di separazione dei condotti di alimentazione e scarico Separation cap for supply and exhaust ducts Trennkappe für zu- und abluftkanäle Capuchon de séparation pour les conduits d'alimentation et d'évacuation Tapa de separación para conductos de alimentación y escape Tampa de separação para dutos de alimentação e exaustão

Base bistabile Bi-stable base Bistabile Anschlussplatte Base bistable Base biestable Base biestável		Base bistabile con pilotaggio separato Bi-stable base with separate piloting Bistabile Anschlussplatte separatem Anschluss Base bistable avec pilotage séparé Base biestable con pilotaje separado Base biestável com piloto separado	
<b>2K</b>	<b>16V B0 04 000</b> N° 4 Posizioni	<b>2P</b>	<b>16V B1 04 000</b> N° 4 Posizioni
<b>2L</b>	<b>16V B0 06 000</b> N° 6 Posizioni	<b>2O</b>	<b>16V B1 06 000</b> N° 6 Posizioni
<b>2A</b>	<b>16V B0 08 000</b> N° 8 Posizioni	<b>2F</b>	<b>16V B1 08 000</b> N° 8 Posizioni
<b>2B</b>	<b>16V B0 10 000</b> N° 10 Posizioni	<b>2G</b>	<b>16V B1 10 000</b> N° 10 Posizioni
<b>2C</b>	<b>16V B0 12 000</b> N° 12 Posizioni	<b>2H</b>	<b>16V B1 12 000</b> N° 12 Posizioni
<b>2M</b>	<b>16V B0 14 000</b> N° 14 Posizioni	<b>2N</b>	<b>16V B1 14 000</b> N° 14 Posizioni
<b>2D</b>	<b>16V B0 16 000</b> N° 16 Posizioni	<b>2I</b>	<b>16V B1 16 000</b> N° 16 Posizioni
Base multipla (bistabile+monostabile) Multiple base (bi + mono-stable) Mehrfachanschlussplatte (bi- und monostabil) Base multiple (bi + mono-stable) Base múltiple (biestable+monoestable) Base múltipla (biestável+monoestável)		Base multipla con pilotaggio separato Multiple base with separate piloting Mehrfachanschlussplatte separatem Anschluss Base multiple avec pilotage séparé Base múltiple con pilotaje separado Base múltipla com piloto separado	
<b>2E</b>	<b>16V B0 24 001</b> BIS.8 POS + MONO. 16 POS.	<b>2J</b>	<b>16V B1 24 001</b> BIS.8 POS + MONO. 16 POS.

<b>3G</b>	<b>16V S0 8 NC 00</b> Elettrovalvola 5/4 monostabile a molla meccanica - NC 5/4 solenoid valve monostable mechanical spring return - NC Elektroventile 5/4 monostabil mit federrückstellung - NC Electrovannes 5/4 monostable à rappel par ressort mécanique - NC Electroválvulas 5/4 monoestable con retorno por muelle mecánico - NC Válvula solenóide 5/4 monoestável com retorno por mola mecânica - NC
<b>3H</b>	<b>16V S0 8 NO 00</b> Elettrovalvola 5/4 monostabile a molla meccanica - NO 5/4 solenoid valve monostable mechanical spring return - NO Elektroventile 5/4 monostabil mit federrückstellung - NO Electrovannes 5/4 monostable à rappel par ressort mécanique - NO Electroválvulas 5/4 monoestable con retorno por muelle mecánico - NO Válvula solenóide 5/4 monoestável com retorno por mola mecânica - NO
<b>3I</b>	<b>16V S0 8 NN 00</b> Elettrovalvola 5/4 monostabile a molla meccanica - NN 5/4 solenoid valve monostable mechanical spring return - NN Elektroventile 5/4 monostabil mit federrückstellung - NN Electrovannes 5/4 monostable à rappel par ressort mécanique - NN Electroválvulas 5/4 monoestable con retorno por muelle mecánico - NN Válvula solenóide 5/4 monoestável com retorno por mola mecânica - NN
<b>3J</b>	<b>16V 36 0 00 00</b> Tappo di chiusura Closing Plate Abschlusselement Plaque d'extrémité Placa de cierre Placa cega
<b>3K</b>	<b>16V 37 0 00 00</b> Alimentazione pneumatica intermedia Intermediate air supply Pneumatische Zwischenversorgung Alimentation pneumatique intermédiaire Alimentación neumática intermedia Alimentação pneumática intermediária
<b>4B</b>	<b>17V 18 0 00 00</b> Tappo di separazione dei condotti di pilotaggio Separation cap for pilot ducts Trennkappe für pilotkanäle Capuchon de séparation pour les conduits pilotes Tapa de separación para conductos piloto Tampa de separação para dutos piloto

# SET YOUR VALVE 16V

Unità di alimentazione Power supply unit Versorgungseinheit Unite d'alimentation Unidad de alimentación Unida de alimentação
<input type="checkbox"/>

Base Base Basis Embase Base Base
<input type="checkbox"/>

Elettrovalvola, Tappo di chiusura, Alimentazione pneumatica intermedia Valve, Closing plug, Intermediate air supply Magnetventil, Trenstecker, Pneumatische Zwischenversorgung Vanne, Bouchon de fermeture, Alimentation intermédiaire en air Electroválvula, Tapón de cierre, Alimentación neumática intermedia Válvula, Placa cega, Alimentação pneumática intermediária	
1° POS	<input type="checkbox"/>
2° POS	<input type="checkbox"/>
3° POS	<input type="checkbox"/>
4° POS	<input type="checkbox"/>
5° POS	<input type="checkbox"/>
6° POS	<input type="checkbox"/>
7° POS	<input type="checkbox"/>
8° POS	<input type="checkbox"/>
9° POS	<input type="checkbox"/>
10° POS	<input type="checkbox"/>
11° POS	<input type="checkbox"/>
12° POS	<input type="checkbox"/>
13° POS	<input type="checkbox"/>
14° POS	<input type="checkbox"/>
15° POS	<input type="checkbox"/>
16° POS	<input type="checkbox"/>

Elettrovalvola, Tappo di chiusura, Alimentazione pneumatica intermedia Valve, Closing plug, Intermediate air supply Magnetventil, Trenstecker, Pneumatische Zwischenversorgung Vanne, Bouchon de fermeture, Alimentation intermédiaire en air Electroválvula, Tapón de cierre, Alimentación neumática intermedia Válvula, Placa cega, Alimentação pneumática intermediária	
17° POS	<input type="checkbox"/>
18° POS	<input type="checkbox"/>
19° POS	<input type="checkbox"/>
20° POS	<input type="checkbox"/>
21° POS	<input type="checkbox"/>
22° POS	<input type="checkbox"/>
23° POS	<input type="checkbox"/>
24° POS	<input type="checkbox"/>

Tappo di separazione dei condotti Separating plug Trenstecker Bouchon de séparation Tapón de separación de conductos Plug separador
<input type="checkbox"/>
<input type="checkbox"/>
<input type="checkbox"/>

Inserire nella posizione N° Insert in position no. N° Einsetzen in Position N° Insérer dans la position N° Insertar en posición N° Inserir na posição N°	Alimentazione 1 Air power Stromversorgung Alimentation Alimentación Alimentação	Scarichi 3-5 Exhaust Abluft Echappement Escapes Escape	Alimentazione pilotaggi 12-14 Pilot power supply Stromversorgung Alimentation de pilotage Alimentación Pilotaje Alimentação dos pilotos
<input type="checkbox"/>			
<input type="checkbox"/>			
<input type="checkbox"/>			

**È suggerito l'utilizzo di un'alimentazione intermedia ogni 5 elettrovalvole che scaricano contemporaneamente, per garantire il massimo delle prestazioni.**

*The use of intermediate pneumatic supply is recommended every 5 solenoid valves in case of simultaneous actuate output, to perform better.*

*Um die größtmögliche Leistung zu gewährleisten, wird die Verwendung eines Zwischen-Versorgungselements alle 5 Magnetventile mit gleichzeitigem Auslass empfohlen.*

*Nous conseillons d'utiliser une alimentation intermédiaire tous les 5 distributeurs qui déchargent en meme temps pour garantir le maximum des prestations.*

*Sugerimos el uso de una alimentación intermedia cada 5 electroválvulas que descargan simultáneamente, para garantizar el máximo de las prestaciones.*

*Para garantir a máxima performance do manifold, é sugerida a utilização de uma alimentação intermediária para cada grupo de 5 eletroválvulas que fazem exaustão simultaneamente.*