

Serie FRL Mini

| | | | | | | | | |
|-----------------------------------------------------------------------------------------------------------------------|--------------------------------------------------------------------------------------------------------------------|---------------------------------------------------------------------------------------------------------------------|---------------------------------------------------------------------------------------------------------------------|---------------------------------------------------------------------------------------------------------------------|----------------------------------------------------------------------------------------------------------------------|-----------------------------------------------------------------------------------------------------------------------|-----------------------------------------------------------------------------------------------------------------------|-----------------------------------------------------------------------------------------------------------------------|
|  T010 Mini Pag. 20.7 |  T015 Mini Pag. 20.9 |  T020 Mini Pag. 20.11 |  T070 Mini Pag. 20.13 |  T080 Mini Pag. 20.15 |  T030 Mini Pag. 20.17 |  T040 Mini Pag. 20.19 |  T100 Mini Pag. 20.21 |  T400 Mini Pag. 20.23 |
|  Accessories Pag. 20.25 | | | | | | | | |

Serie FRL Evo

New

| | | | | | | | | |
|-----------------------------------------------------------------------------------------------------------------|-----------------------------------------------------------------------------------------------------------------|-----------------------------------------------------------------------------------------------------------------|-----------------------------------------------------------------------------------------------------------------|-----------------------------------------------------------------------------------------------------------------|-------------------------------------------------------------------------------------------------------------------------|------------------------------------------------------------------------------------------------------------------|------------------------------------------------------------------------------------------------------------------|------------------------------------------------------------------------------------------------------------------|
|  Y010 Pag. 20.33 |  Y015 Pag. 20.36 |  Y016 Pag. 20.39 |  Y020 Pag. 20.42 |  Y025 Pag. 20.45 |  Y030 Pag. 20.48 |  Y040 Pag. 20.52 |  Y050 Pag. 20.55 |  Y051 Pag. 20.61 |
|  Y052 Pag. 20.64 |  Y060 Pag. 20.67 |  Y090 Pag. 20.70 |  Y100 Pag. 20.73 |  Y400 Pag. 20.76 |  Accessories Pag. 20.79 | | | |

Serie FRL Standard

| | | | | | | | | |
|-------------------------------------------------------------------------------------------------------------------|-------------------------------------------------------------------------------------------------------------------|-------------------------------------------------------------------------------------------------------------------|--------------------------------------------------------------------------------------------------------------------------------|-------------------------------------------------------------------------------------------------------------------|--------------------------------------------------------------------------------------------------------------------|----------------------------------------------------------------------------------------------------------------------------|---------------------------------------------------------------------------------------------------------------------|---------------------------------------------------------------------------------------------------------------------|
|  T010 Pag. 20.89 |  T015 Pag. 20.92 |  T020 Pag. 20.95 | New  T022 Pag. 20.98 |  T030 Pag. 20.102 |  T040 Pag. 20.106 |  T050 Pag. 20.110 |  T060 Pag. 20.113 |  T100 Pag. 20.116 |
|  T110 Pag. 20.118 |  T200 Pag. 20.120 |  T210 Pag. 20.122 |  T300 Pag. 20.124 |  T400 Pag. 20.126 |  T450 Pag. 20.128 |  Accessories Pag. 20.130 | | |

Manometri - Manometers - Manometer - Manomètre - Manómetro - Manômetro

| | | | | |
|--------------------------------------------------------------------------------------------------------------------|--------------------------------------------------------------------------------------------------------------------|--------------------------------------------------------------------------------------------------------------------|--------------------------------------------------------------------------------------------------------------------|--------------------------------------------------------------------------------------------------------------------|
|  MAN01 Pag. 20.133 |  MAN03 Pag. 20.133 |  MAN04 Pag. 20.133 |  MAN05 Pag. 20.134 |  MAN06 Pag. 20.134 |
|--------------------------------------------------------------------------------------------------------------------|--------------------------------------------------------------------------------------------------------------------|--------------------------------------------------------------------------------------------------------------------|--------------------------------------------------------------------------------------------------------------------|--------------------------------------------------------------------------------------------------------------------|

Pressostati - Pressure Switches - Druckschalter - Pressostat - Presostatos - Pressostatos

| | | | | |
|----------------------------------------------------------------------------------------------------------------------|------------------------------------------------------------------------------------------------------------------|------------------------------------------------------------------------------------------------------------------|---------------------------------------------------------------------------------------------------------------------------------|-------------------------------------------------------------------------------------------------------------------|
|  P31-P32 Pag. 20.135 |  P49 Pag. 20.137 |  P27 Pag. 20.139 | New  PR03 Pag. 20.141 |  PR02 Pag. 20.148 |
|----------------------------------------------------------------------------------------------------------------------|------------------------------------------------------------------------------------------------------------------|------------------------------------------------------------------------------------------------------------------|---------------------------------------------------------------------------------------------------------------------------------|-------------------------------------------------------------------------------------------------------------------|

Aignep si riserva il diritto di variare modelli e ingombri senza preavviso - Aignep reserves the right to vary models and dimensions without notice - Aignep behält sich das Recht vor, Daten ohne Ankündigung zu ändern
 Aignep se reserva el derecho de modificar modelos y dimensiones sin previo aviso - Aignep se réserve le droit de modifier les données sans préavis - Aignep se reserva o direito de alterar os modelos e dimensões sem prévio aviso

MANOMETRI

MANOMETERS
MANOMETER
MANOMÈTRE
MANÓMETRO
MANÔMETRO



Norma di Riferimento

Reference standard

Entspricht der Norm

Norme de référence

Normativa de referencia

Norma de referència

EN 837-1



Fluidi compatibili

Aria / Gas Inerti / Vapori / Liquidi non altamente viscosi e non cristallizzanti

Fluids

Air / Inert gases / Steam / Non-highly viscose and non-crystallizing liquids

Geeignete Medien

Luft / Inertgase / Dampf / Nicht-hochviskose und nicht kristallisierende Flüssigkeiten

Fluides compatibles

Air / Gaz inertes / Vapeur / Liquides non hautement viscoses et non cristallisation

Fluidos compatibles

Aire / Gases inertes / Vapor / Líquidos no altamente viscosos y no cristalizantes

Fluidos compatíveis

Ar / Gases inertes / Vapor / Líquidos não altamente viscosos e não cristalizados



Filettatura

IT

Gas conica conforme ISO 7.1, BS 21, DIN 2999.

Threads

GB

Tapered gas in conformity with ISO7.1, BS 21, DIN 2999.

Gewindearten

DE

Konisches Gewinde nach Norm ISO 7.1, BS 21, DIN 2999.

Filetages

FR

Filetage conique conforme: ISO7.1, BS 21, DIN 2999.

Roscas

ES

Gas cónica conforme ISO 7.1, BS 21, DIN 2999.

Roscas

PT

Gas cônica conforme ISO 7.1, BS 21, DIN 2999.

MAN01 / MAN02

IP31

MANOMETRO ATTACCO POSTERIORE

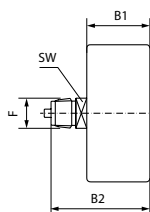
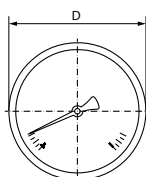
MANOMETER BACK CONNECTION

MANOMETER, ANSCHLUSS RÜCKSEITIG

MANOMÈTRE, RACCORD ARRIÈRE CENTRÉ

MANÓMETRO POSTERIOR

MANÔMETRO COM ROSCA TRASEIRA



| Code | bar | D | B1 | B2 | SW | F |
|------------------|--------|----|----|------|----|-----|
| MAN01 N2 020 000 | 0 ÷ 4 | 40 | 25 | 41.5 | 12 | 1/8 |
| MAN01 N2 050 000 | 0 ÷ 6 | 40 | 25 | 41.5 | 12 | 1/8 |
| MAN01 N2 060 000 | 0 ÷ 10 | 40 | 25 | 41.5 | 12 | 1/8 |
| MAN01 N2 040 000 | 0 ÷ 12 | 40 | 25 | 41.5 | 12 | 1/8 |
| MAN02 N2 050 000 | 0 ÷ 6 | 50 | 26 | 47 | 14 | 1/8 |
| MAN02 N2 040 000 | 0 ÷ 12 | 50 | 26 | 47 | 14 | 1/8 |



Temperature

min
- 20 °C

max
+ 60 °C

MAN03 / MAN04

IP31

MANOMETRO ATTACCO RADIALE

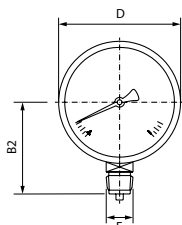
MANOMETER BOTTOM CONNECTION

MANOMETER, ANSCHLUSS RADIAL UNTEN

MANOMÈTRE, RACCORD VERTICAL

MANÓMETRO RADIAL

MANÔMETRO COM ROSCA RADIAL



| Code | bar | D | B1 | B2 | SW | F |
|------------------|--------|----|------|----|----|-----|
| MAN03 N2 050 000 | 0 ÷ 6 | 40 | 23.5 | 36 | 12 | 1/8 |
| MAN03 N2 040 000 | 0 ÷ 12 | 40 | 23.5 | 36 | 12 | 1/8 |
| MAN04 N2 040 000 | 0 ÷ 12 | 50 | 26 | 45 | 14 | 1/8 |



Temperature

min
- 40 °C

max
+ 60 °C

MAN05

IP43

MANOMETRO ATTACCO POSTERIORE PER MONTAGGIO A PANNELLO CON STAFFA, FLANGIA CROMATA

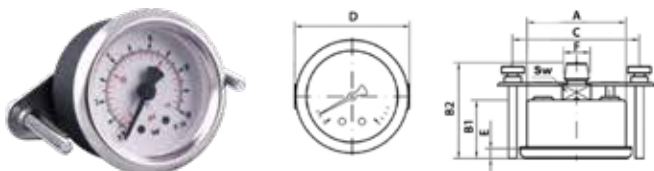
MANOMETER BACK CONNECTION FOR PANEL MOUNTING WITH BRACKET, CHROMED FLANGE

MANOMETER FÜR SCHALTAFELEINBAU MIT HALTERUNGEN

MANOMETRE AVEC ETRIER DE FIXATION ARRIERE POUR MONTAGE SUR PANNEAU, CHROME

MANÓMETRO POSTERIOR PARA MONTAJE EN PANEL CON SOPORTE, BRIDA CROMADA

MANÓMETRO COM CONEXÃO TRASEIRA PARA MONTAGEM EM PAINEL, COM SUPORTE, FLANGE CROMADA



| Code | bar | D | A | C | B1 | B2 | SW | E | F |
|------------------|--------|----|----|----|----|----|----|---|-----|
| MAN05 N2 020 000 | 0 ÷ 4 | 62 | 39 | 50 | 28 | 46 | 12 | 5 | 1/8 |
| MAN05 N2 050 000 | 0 ÷ 6 | 62 | 39 | 50 | 28 | 46 | 12 | 5 | 1/8 |
| MAN05 N2 060 000 | 0 ÷ 10 | 62 | 39 | 50 | 28 | 46 | 12 | 5 | 1/8 |
| MAN05 N2 040 000 | 0 ÷ 12 | 62 | 39 | 50 | 28 | 46 | 12 | 5 | 1/8 |

| | min | max |
|-------------|---------|---------|
| Temperature | - 40 °C | + 60 °C |

MAN06

IP43

MANOMETRO ATTACCO POSTERIORE, FLANGIA ANTERIORE CROMATA A TRE FORI

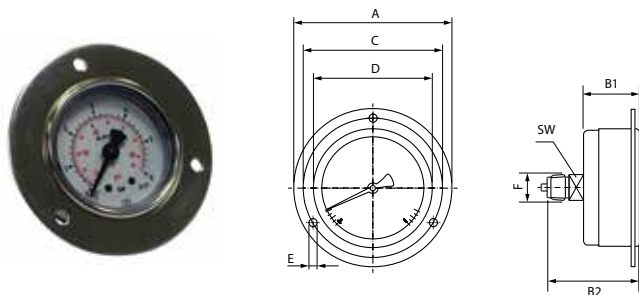
MANOMETER BACK CONNECTION, 3 HOLES CHROMED FLANGE

MANOMETER, SCHALTAFELEINBAU

MANOMETRE ENCASTRABLE CHROME

MANÓMETRO POSTERIOR, BRIDA ANTERIOR CROMADA A 3 TALADROS

MANÓMETRO COM CONEXÃO TRASEIRA, FLANGE FRONTAL CROMADA COM TRÊS FUROS



| Code | bar | D | A | C | E | B1 | B2 | SW | F |
|------------------|--------|----|----|----|-----|----|------|----|-----|
| MAN06 N2 020 000 | 0 ÷ 4 | 40 | 61 | 51 | 3.6 | 26 | 42.5 | 12 | 1/8 |
| MAN06 N2 050 000 | 0 ÷ 6 | 40 | 61 | 51 | 3.6 | 26 | 42.5 | 12 | 1/8 |
| MAN06 N2 060 000 | 0 ÷ 10 | 40 | 61 | 51 | 3.6 | 26 | 42.5 | 12 | 1/8 |
| MAN06 N2 040 000 | 0 ÷ 12 | 40 | 61 | 51 | 3.6 | 26 | 42.5 | 12 | 1/8 |

| | min | max |
|-------------|---------|---------|
| Temperature | - 40 °C | + 60 °C |

PRESSOSTATI A MEMBRANA ≤ 250V

DIAPHRAGM PRESSURE SWITCH ≤ 250V
 MEMBRANDRUCKSCHALTER ≤ 250V
 PRESSOSTAT A MEMBRANE ≤ 250V
 PRESOSTATOS DE MEMBRANA ≤ 250V
 PRESSOSTATO DE MEMBRANA ≤ 250V



CARATTERISTICHE TECNICHE
 TECHNICAL CHARACTERISTICS
 TECHNISCHE ANGABEN
 CARACTÉRISTIQUES TECHNIQUES
 CARACTERÍSTICAS TÉCNICAS
 CARACTERÍSTICAS TÉCNICAS



Norma di Riferimento
 Reference standard
 Entspricht der Norm
 Norme de référence
 Normativa de referencia
 Norma de referência

1907/2006
REACH ✓

2011/65/CE
RoHS

PED
 2014/68/UE

IP65

| | | |
|--|--------------------------------------------------------------------------------------------------------------------------------------------------------------------------|-----------------------------------------------------------------------------------------------------------------------------------------------------------------------------------------------------------------------------------------------------------------------------------------------------------------------------------------------------------|
| | CONTATTI ELETTRICI ELECTRICAL CONTACTS ELEKTRISCHE KONTAKTE CONTACT ELECTRIQUE CONTACTOS ELÉCTRICOS | ARGENTO AgNi SILVER AgNi SILBER AgNi ARGENT AgNi PLATA AgNi PRATA AgNi |
| | MAX TEMPERATURA FLUIDO MAX FLUID TEMPERATURE MAX. FLÜSSIGKEITSTEMPERATUR TEMPERATURE MAXI FLUIDE MAX TEMPERATURA FLUIDO TEMPERATURA MÁX. DO FLUIDO | 120 °C |
| | MAX TENSIONE COMMUTABILE MAX SWITCHING TENSION MAX. SCHALTSPANNUNG COMMUTATION TENSION MAX MAX TENSION CONMUTABLE TENSÃO MAX. DE COMUTAÇÃO | 250V |
| | MAX CORRENTE COMMUTABILE MAX SWITCHING VOLTAGE MAX. SCHALTSTROM COMMUTATION COURANT MAX MAX CORRIENTE CONMUTABLE CORRENTE MAX. DE COMUTAÇÃO | 0,5 A |
| | FLUIDO FLUID MEDIEN FLUIDE FLUIDO FLUIDO | Gas, Aria, Acqua, Olio, Benzina, Solventi, Silicone Gas, Air, Water, Oil, Petrol, Solvents, Silicone Gas, Luft, Wasser, Öl, Benzin, Lösungsmittel, Silikon Gaz, Air, Eau, Huile, essence, Solvants, silicone Gas, Aire, Agua, En aceite, Gasolina, Solvente, Silicona Gás, ar, água, óleo, gasolina, solventes, silicone |

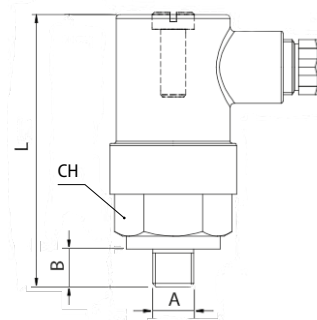
| | | |
|--|------------------------------------------------------------------------------------------------------------------------------------------------------------------------------|---------------------------------------------------------------------------------------------------------------------------------|
| | VITA MECCANICA MECHANICAL LIFE MECHANISCHE LEBENSDAUER DUREE DE VIE MECANIQUE VIDA MECÁNICA VIDA ÚTIL MECÁNICA | 1 MILIONE DI CICLI 1 MILION CYCLES 1 MILLION ZYKLEN 1 MILLIONS DE CYCLES 1 MILLONES DE CICLOS 1 MILHÃO DE CICLOS |
| | VITA ELETTRICA ELECTRICAL LIFE ELEKTRONISCHE LEBENSDAUER VIE ÉLECTRIQUE VIDA ELÉCTRICA VIDA ÚTIL ELÉTRICA | 100.000 CICLI 100.000 CYCLES 100.000 ZYKLEN 100.000 CYCLES 100.000 CICLOS 100.000 CICLOS |
| | MAX PRESSIONE DI LAVORO MAX WORKING PRESSURE MAX. BETRIEBSDRUCK PRESSION UTILISATION MAXIMALE MAX PRESIÓN DE FUNCIONAMIENTO PRESSÃO MÁXIMA DE TRABALHO | 40 bar |
| | MAX PRESSIONE DI SICUREZZA MAX SAFETY PRESSURE MAX. SICHERHEITSDRUCK PRESSION MAX DE SECURITE MAX PRESIÓN DE SEGURIDAD PRESSÃO MÁX. DE SEGURANÇA | 80 bar |
| | TIPO DI AZIONAMENTO DRIVE TYPE ART DES ANTRIEBS TYPE D'ACTIONNEMENT TIPO DE ACCIONAMIENTO TIPO DE ACIONAMENTO | 1 B |



Tabella dei codici di ordinazione
 Ordering codes
 Bestellschlüssel
 Code de commande
 Tabla de codificación para pedidos
 Tabela de codificação para compra

| SERIE | Funzione Function Funktion Función Función Funcões | Filetto conico Thread taper Gewinde konisch Taraudage conique Rosca cónico Rosca cónica | Campo di regolazione Regulation Range Regelbereich Plage de Réglage Campo de Regulación Faixa de Regulagem |
|------------|-------------------------------------------------------------------|--------------------------------------------------------------------------------------------------------|---------------------------------------------------------------------------------------------------------------------------|
| P 3 | 1 1 = NO 2 = NC | 1 8 18 = 1/8 14 = 1/4 | 0 1 01 = 0.1 ÷ 1 bar 02 = 1 ÷ 10 bar 03 = 10 ÷ 20 bar |

P31 - P32



| Materiali e Componenti | IT | Materials and components | GB | Komponenten und Materialien | DE |
|-------------------------------------------------------------------------------------------------------------------------------|----|-----------------------------------------------------------------------------------------------------------------------|----|--------------------------------------------------------------------------------------------------------------------------|----|
| <ol style="list-style-type: none"> Corpo in ottone Cappuccio di protezione IP65 Membrana FKM | | <ol style="list-style-type: none"> Brass body Safety pad IP65 Diaphragm FKM | | <ol style="list-style-type: none"> Körper Messing Schutzkappe IP65 Membran FKM | |
| Matériaux et Composants | FR | Materiales y componentes | ES | Materiais e Componentes | PT |
| <ol style="list-style-type: none"> Corps en laiton Capuchon de protection IP65 Membrane FKM | | <ol style="list-style-type: none"> Cuerpo en latón Tapa protectora IP65 Membrana FKM | | <ol style="list-style-type: none"> Corpo em latão Capa de proteção IP65 Membrana em FKM | |

| Standard code in stock | A | B | L | CH | Funzione Function Funktion Fonction Función Funções | Regolazione Regulation Regelbereich Réglage Regulación Regulagem | Tolleranza 20°C Tolerance 20°C Toleranz bei 20°C Tolérance 20°C Tolerancia 20°C Tolerância a 20°C |
|------------------------|-----|----|----|----|--------------------------------------------------------------------|---------------------------------------------------------------------------------|------------------------------------------------------------------------------------------------------------------|
| P3 1 18 01 | 1/8 | 10 | 65 | 24 | NO | 0.1 ÷ 1 bar | ± 0.1 bar |
| P3 1 18 02 | 1/8 | 10 | 65 | 24 | NO | 1 ÷ 10 bar | ± 0.5 bar |
| P3 1 18 03 | 1/8 | 10 | 65 | 24 | NO | 10 ÷ 20 bar | ± 1.0 bar |
| P3 1 14 01 | 1/4 | 12 | 67 | 24 | NO | 0.1 ÷ 1 bar | ± 0.1 bar |
| P3 1 14 02 | 1/4 | 12 | 67 | 24 | NO | 1 ÷ 10 bar | ± 0.5 bar |
| P3 1 14 03 | 1/4 | 12 | 67 | 24 | NO | 10 ÷ 20 bar | ± 1.0 bar |
| P3 2 18 01 | 1/8 | 10 | 65 | 24 | NC | 0.1 ÷ 1 bar | ± 0.1 bar |
| P3 2 18 02 | 1/8 | 10 | 65 | 24 | NC | 1 ÷ 10 bar | ± 0.5 bar |
| P3 2 18 03 | 1/8 | 10 | 65 | 24 | NC | 10 ÷ 20 bar | ± 1.0 bar |
| P3 2 14 01 | 1/4 | 12 | 67 | 24 | NC | 0.1 ÷ 1 bar | ± 0.1 bar |
| P3 2 14 02 | 1/4 | 12 | 67 | 24 | NC | 1 ÷ 10 bar | ± 0.5 bar |
| P3 2 14 03 | 1/4 | 12 | 67 | 24 | NC | 10 ÷ 20 bar | ± 1.0 bar |

PRESSOSTATI A MEMBRANA CON CONTATTI IN SCAMBIO

DIAPHRAGM PRESSURE SWITCH WITH EXCHANGE CONTACTS
 MEMBRANDRUCKSCHALTER MIT WECHSELKONTAKTEN
 PRESSOSTAT A MEMBRANE AVEC ECHANGE CONTACTS (SPDT)
 PRESOSTATOS DE MEMBRANA CON CONTACTOS EN INTERCAMBIO
 PRESSOSTATO DE MEMBRANA - CONTATO DE 1 PÓLO ACIONAMENTO DUPLO



CARATTERISTICHE TECNICHE
 TECHNICAL CHARACTERISTICS
 TECHNISCHE ANGABEN
 CARACTÉRISTIQUES TECHNIQUES
 CARACTERÍSTICAS TÉCNICAS
 CARACTERÍSTICAS TÉCNICAS



Norma di Riferimento

Reference standard

Entspricht der Norm

Norme de référence

Normativa de referencia

Norma de referência

1907/2006

REACH

2011/65/CE

RoHS

PED

2014/68/UE

IP65

| | | |
|--|----------------------------------------------------------------------------------------------------------------------------------------------------------------------------------|------------------------------------------------------------------------------------------------------------------------------------------------------------------------------------------------------------------------------------------------------------------------------------------------------------------------------------------------|
| | CONTATTI ELETTRICI ELECTRICAL CONTACTS ELEKTRISCHE KONTAKTE CONTACTS ELECTRIQUES CONTACTOS ELÉCTRICOS CONTATOS ELÉTRICOS | ARGENTO SILVER SILBER ARGENT PLATA PRATA |
| | CARATTERISTICHE ELETTRICHE ELECTRICAL FEATURES ELEKTRISCHE EIGENSCHAFTEN CARACTÉRISTIQUES ELECTRIQUES CARACTERÍSTICAS ELÉCTRICAS CARACTERÍSTICAS ELÉTRICAS | 5 (4) A / 14 Vdc 4 (3) A / 30 Vdc 5 (3) A / 125 Vac 3 (2) A / 250 Vac |
| | CONDIZIONE ELETTRICA ELECTRICAL CONDITION ELEKTRISCHE BEDINGUNG CONDITION ELECTRIQUE CONDICIÓN ELÉCTRICA CONDIÇÃO ELÉTRICA | SPDT CONTATTI SPDT CONTACTS SPDT WECHSELKONTAKTE SPDT CONTACTS SPDT CONTACTOS SPDT CONTATOS |
| | MAX TEMPERATURA FLUIDO MAX FLUID TEMPERATURE MAX. FLÜSSIGKEITSTEMPERATUR TEMPERATURE MAX FLUIDE MAX TEMPERATURA FLUIDO TEMPERATURA MÁX. DO FLUIDO | 120 °C |
| | MAX CORRENTE COMMUTABILE MAX SWITCHING VOLTAGE MAX. SCHALTSTROM COMMUTATION COURANT MAX MAX CORRIENTE COMMUTABLE CORRENTE MÁX. DE COMUTAÇÃO | 0,5 A |
| | FLUIDO FLUID MEDIEN FLUIDE FLUIDO FLUIDO | Gas, Aria, Acqua, Olio, Benzina, Solventi, Silicone Gas, Air, Water, Oil, Petrol, Solvents, Silicone Gas, Luft, Wasser, Öl, Benzin, Lösungsmittel, Silikon Gaz, Air, Eau, Huile, essence, Solvants, silicone Gas, Aire, Agua, En aceite, Gasolina, Solvente, Silicona Gás, ar, água, óleo, gasolina, solventes, silicone |

| | | |
|--|------------------------------------------------------------------------------------------------------------------------------------------------------------------------|------------------------------------------------------------------------------------------------------------------------------------------------------|
| | VITA MECCANICA MECHANICAL LIFE MECHANISCHE LEBENSDAUER DUREE DE VIE MECANIQUE VIDA MECÁNICA VIDA ÚTIL MECÁNICA | 1 MILIONE DI CICLI 1 MILION CYCLES 1 MILLION ZYKLEN 1 MILLIONS DE CYCLES 1 MILLONES DE CICLOS 1 MILHÃO DE CICLOS |
| | GRANO DI REGOLAZIONE REGULATION PIN REGULIERSTIFT VIS DE REGULATION TORNILLO DE REGULACIÓN PARAFUSO DE REGULAGEM | CHIAVE BRUGOLA DA 1.5 mm 1.5mm ALLEN WRENCH INBUSSCHRAUBE 1.5 mm CLEF ALLEN DE 1.5mm LLAVE ALLEN DE 1.5mm CHAVE ALLEN DE 1.5mm |
| | MAX PRESSIONE DI LAVORO MAX WORKING PRESSURE MAX. BETRIEBSDRUCK PRESSION UTILISATION MAX MAX PRESIÓN DE FUNCIONAMIENTO PRESSÃO MÁX. DE TRABALHO | 40 bar |
| | MAX PRESSIONE DI SICUREZZA MAX SAFETY PRESSURE MAX. SICHERHEITSDRUCK PRESSION MAX DE SECURITE MAX PRESIÓN DE SEGURIDAD PRESSÃO MÁX. DE SEGURANÇA | 80 bar |
| | COPPIA MAX DI SERRAGGIO MAX TORQUE MAX. ANZUGSMOMENT COUPLE DE SERRAGE MAX PAR MAX DE APRIETE TORQUE MÁX. DE APERTO | 25/50 Nm |
| | TIPO DI AZIONAMENTO DRIVE TYPE ART DES ANTRIEBS TYPE D'ACTIONNEMENT TIPO DE ACCIONAMIENTO TIPO DE ACIONAMENTO | 1 B |
| | ISTERESI HYSTERESIS HYSTERESEKURVE HYSTÉRÉSIS HISTÉRESIS HISTERESE | 10 ÷ 30 % |



Tabella dei codici di ordinazione

Ordering codes

Bestellschlüssel

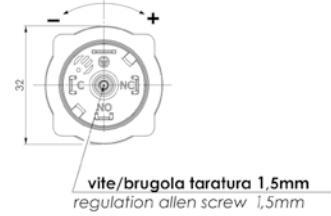
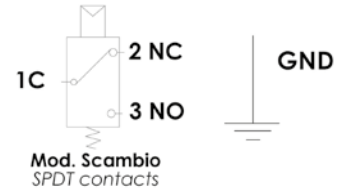
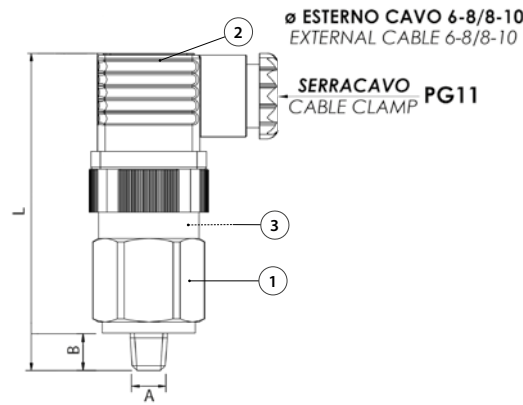
Code de commande

Tabla de codificación para pedidos

Tabela de codificação para compra

| | | |
|--------------|---------------------------------------------------------------------------------------------------------------|----------------------------------------------------------------------------------------------------------------------------------|
| SERIE | Filetto conico Thread taper Gewinde konisch Taraudage conique Rosca cónica Rosca cónica | Campo di regolazione Regulation Range Regelbereich Plage de Réglage Campo de Regulación Faixa de Regulagem |
| P 4 9 | 1 8 18 = 1/8 14 = 1/4 | 0 1 01 = 0.3 ÷ 1.5 bar 02 = 1 ÷ 12 bar 03 = 10 ÷ 60 bar |

P49



| Materiali e Componenti | IT | Material and components | GB | Komponenten und Materialien | DE |
|-------------------------------------------------------------------|----|--------------------------------------------------------------------|----|--------------------------------------------------------------------|----|
| 1 Corpo in acciaio zincato 2 Connettore IP65 3 Membrana FKM | | 1 Galvanized steel Body 2 Connector IP65 3 Diaphragm FKM | | 1 Körper verzinktem Stahl 2 Stecker IP65 3 Membran FKM | |
| Matériaux et Composants | FR | Materiales y componentes | ES | Materiais e Componentes | PT |
| 1 Corps en acier galvanisé 2 Connecteur IP65 3 Membrane FKM | | 1 Cuerpo en acero galvanizado 2 Conector IP65 3 Membrana FKM | | 1 Corpo em aço galvanizado 2 Conector IP65 3 Membrana em FKM | |

| Standard code in stock | A | B | L | CH | Regolazione Regulation Regelbereich Réglage Regulación Regulagem | Tolleranza 20°C Tolerance 20°C Toleranz bei 20°C Tolérance 20°C Tolerancia 20°C Tolerância a 20°C |
|------------------------|-----|----|----|----|---------------------------------------------------------------------------------|------------------------------------------------------------------------------------------------------------------|
| P49 18 01 | 1/8 | 10 | 85 | 27 | 0.3 ÷ 1.5 bar | ± 0.15 bar |
| P49 18 02 | 1/8 | 10 | 85 | 27 | 1 ÷ 12 bar | ± 0.50 bar |
| P49 18 03 | 1/8 | 10 | 85 | 27 | 10 ÷ 60 bar | ± 2.00 bar |
| P49 14 01 | 1/4 | 12 | 87 | 27 | 0.3 ÷ 1.5 bar | ± 0.15 bar |
| P49 14 02 | 1/4 | 12 | 87 | 27 | 1 ÷ 12 bar | ± 0.50 bar |
| P49 14 03 | 1/4 | 12 | 87 | 27 | 10 ÷ 60 bar | ± 2.00 bar |

PRESSOSTATI A MEMBRANA - ISTERESI REGOLABILE - CONTATTI IN SCAMBIO

DIAPHRAGM PRESSURE SWITCH - ADJUSTABLE HYSTERESIS - EXCHANGE CONTACTS
 MEMBRANDRUCKSCHALTER - EINSTELLBARE HYSTERESE - WECHSELKONTAKTE
 PRESSOSTAT A MEMBRANE - HYSTERESIS - ECHANGE CONTACT (SPDT)
 PRESOSTATOS DE MEMBRANA - HISTÉRESIS AJUSTABLE- CONTACTOS EN INTERCAMBIO
 PRESSOSTATO DE MEMBRANA - HISTERESE AJUSTÁVEL - CONTATO DE 1 PÓLO ACIONAMENTO DUPLO


CARATTERISTICHE TECNICHE

TECHNICAL CHARACTERISTICS
 TECHNISCHE ANGABEN
 CARACTÉRISTIQUES TECHNIQUES
 CARACTERÍSTICAS TÉCNICAS
 CARACTERÍSTICAS TÉCNICAS


Norma di Riferimento

Reference standard
 Entspricht der Norm
 Norme de référence
 Normativa de referencia
 Norma de referência

 1907/2006

 2011/65/CE

 PED
 2014/68/EU

| | | |
|--|----------------------------------------------------------------------------------------------------------------------------------------------------------------------------------|------------------------------------------------------------------------------------------------------------------------------------------------------------------------------------------------------------------------------------------------------------------------------------------------------------------------------------------------|
| | CONTATTI ELETTRICI ELECTRICAL CONTACTS ELEKTRISCHE KONTAKTE CONTACTS ELECTRIQUES CONTACTOS ELÉCTRICOS CONTATOS ELÉTRICOS | ARGENTO SILVER SILBER ARGENT PLATA PRATA |
| | CARATTERISTICHE ELETTRICHE ELECTRICAL FEATURES ELEKTRISCHE EIGENSCHAFTEN CARACTÉRISTIQUES ELECTRIQUES CARACTERÍSTICAS ELÉCTRICAS CARACTERÍSTICAS ELÉTRICAS | 4 (2) A / 24 Vdc 6 (2) A / 250 Vac |
| | CONDIZIONE ELETTRICA ELECTRICAL CONDITION ELEKTRISCHE BEDINGUNG CONDITION ELECTRIQUE CONDICIÓN ELÉCTRICA CONDIÇÃO ELÉTRICA | SPDT CONTATTI SPDT CONTACTS SPDT WECHSELKONTAKTE SPDT CONTACTS SPDT CONTACTOS SPDT CONTATOS |
| | MAX TEMPERATURA FLUIDO MAX FLUID TEMPERATURE MAX. FLÜSSIGKEITSTEMPERATUR TEMPERATURE MAX DU FLUIDE MAX TEMPERATURA FLUIDO TEMPERATURA MÁX. DO FLUIDO | 120 °C |
| | FLUIDO FLUID MEDIEN FLUIDE FLUIDO FLUIDO | Gas, Aria, Acqua, Olio, Benzina, Solventi, Silicone Gas, Air, Water, Oil, Petrol, Solvents, Silicone Gas, Luft, Wasser, Öl, Benzin, Lösungsmittel, Silikon Gaz, Air, Eau, Huile, essence, Solvants, silicone Gas, Aire, Agua, En aceite, Gasolina, Solvente, Silicona Gás, ar, água, óleo, gasolina, solventes, silicone |

| | | |
|--|-------------------------------------------------------------------------------------------------------------------------------------------------------------------------|-----------------------------------------------------------------------------------------------------------------------------------------------------------------------------------------------------------------|
| | VITA MECCANICA MECHANICAL LIFE MECHANISCHE LEBENSDAUER DUREE DE VIE MECANIQUE VIDA MECÁNICA VIDA ÚTIL MECÁNICA | 1 MILIONE DI CICLI 1 MILION CYCLES 1 MILLION ZYKLEN 1 MILLIONS DE CYCLES 1 MILLONES DE CICLOS 1 MILHÃO DE CICLOS |
| | MAX PRESSIONE DI LAVORO MAX WORKING PRESSURE MAX. BETRIEBSDRUCK PRESSION MAX D'UTILISATION MAX PRESIÓN DE FUNCIONAMIENTO PRESSÃO MÁX. DE TRABALHO | Ottone 40 bar / Acciaio 50 bar Brass 40 bar / Stainless 50 bar Messing 40 bar / Edelstahl 50 bar Laiton 40 bar / Acier 50 bar Latón 40 bar / Acero 50 bar Latão 40 bar / Aço 50 bar |
| | MAX PRESSIONE DI SICUREZZA MAX SAFETY PRESSURE MAX. SICHERHEITSDRUCK PRESSION MAX DE SECURITE MAX PRESIÓN DE SEGURIDAD PRESSÃO MÁX. DE SEGURANÇA | Ottone 80 bar / Acciaio 300 bar Brass 80 bar / Stainless 300 bar Messing 80 bar / Edelstahl 300 bar Laiton 80 bar / Acier 300 bar Latón 80 bar / Acero 300 bar Latão 80 bar / Aço 300 bar |
| | TIPO DI AZIONAMENTO DRIVE TYPE ART DES ANTRIEBS TYPE D'ACTIONEMENT TIPO DE ACCIONAMIENTO TIPO DE ACCIONAMENTO | 1 B |
| | ISTERESI HYSTERESIS HYSTERESEKURVE HYSTÉRÉSIS HISTÉRESIS HISTERESE | 10 ÷ 50 % Regolabile 10 ÷ 50 % Adjustable 10 ÷ 50 % Verstellbar 10 ÷ 50 % Réglable 10 ÷ 50 % Ajustable 10 ÷ 50 % Regulável |


Tabella dei codici di ordinazione

Ordering codes
 Bestellschlüssel
 Code de commande
 Tabla de codificación para pedidos
 Tabela de codificação para compra

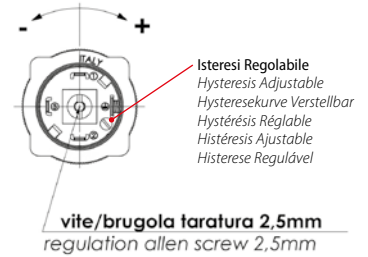
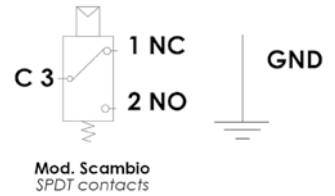
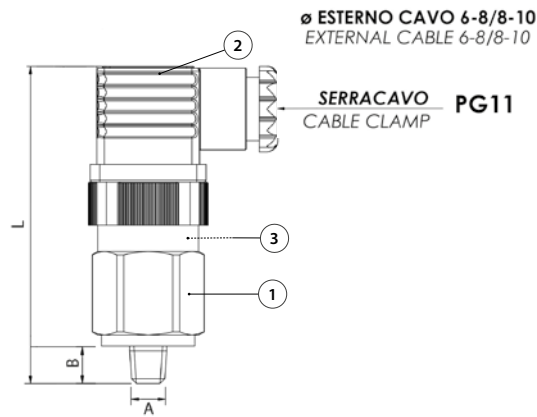
| | | |
|--------------|---------------------------------------------------------------------------------------------------------------|----------------------------------------------------------------------------------------------------------------------------------|
| SERIE | Filetto conico Thread taper Gewinde konisch Taroudage conique Rosca cónico Rosca cônica | Campo di regolazione Regulation Range Regelbereich Plage de Réglage Campo de Regulación Faixa de Regulagem |
|--------------|---------------------------------------------------------------------------------------------------------------|----------------------------------------------------------------------------------------------------------------------------------|

P 2 7
1 8
0 1

 18 = 1/8
 14 = 1/4

 01 = 0,3 ÷ 1,5 bar
 02 = 1 ÷ 10 bar
 03 = 10 ÷ 50 bar

P27



| Materiali e Componenti | IT | Material and components | GB | Komponenten und Materialien | DE |
|--------------------------------------------------------------------|----|------------------------------------------------------------------|----|--------------------------------------------------------------------|----|
| 1 Corpo in ottone o acciaio 2 Connettore IP65 3 Membrana FKM | | 1 Brass Body or stainless 2 Connector IP65 3 Diaphragm FKM | | 1 Körper Messing oder edelstahl 2 Stecker IP65 3 Membran FKM | |
| Matériaux et Composants | FR | Materiales y componentes | ES | Materiais e Componentes | PT |
| 1 Corps en laiton ou acier 2 Connecteur IP65 3 Membrane FKM | | 1 Cuerpo en latón o acero 2 Conector IP65 3 Membrana FKM | | 1 Corpo em latão ou Aço 2 Conector IP65 3 Membrana em FKM | |

| Standard code in stock | A | B | L | CH | Regolazione Regulation Regelbereich Réglage Regulación Regulagem | Tolleranza 20°C Tolerance 20° Toleranz bei 20°C Tolérance 20°C Tolerancia 20°C Tolerância a 20°C |
|------------------------|-----|----|----|----|---------------------------------------------------------------------------------|-----------------------------------------------------------------------------------------------------------------|
| P27 18 01 | 1/8 | 10 | 83 | 27 | 0,3 ÷ 1,5 bar | ± 0,20 bar |
| P27 18 02 | 1/8 | 10 | 83 | 27 | 1 ÷ 10 bar | ± 0,50 bar |
| * P27 18 03 | 1/8 | 10 | 83 | 27 | 10 ÷ 50 bar | ± 2,00 bar |
| P27 14 01 | 1/4 | 12 | 85 | 27 | 0,3 ÷ 1,5 bar | ± 0,20 bar |
| P27 14 02 | 1/4 | 12 | 85 | 27 | 1 ÷ 10 bar | ± 0,50 bar |
| * P27 14 03 | 1/4 | 12 | 85 | 27 | 10 ÷ 50 bar | ± 2,00 bar |

* CORPO: Acciaio - BODY: Steel - KÖRPER: Stahl - CORPS: Acier - CUERPO: Acero - CORPO: Aço

SENSORE DIGITALE DI PORTATA E PRESSIONE

DIGITAL FLOW AND PRESSURE SENSOR
 DIGITALER DURCHFLUSS- UND DRUCKSENSOR
 CAPTEUR DE DÉBIT ET DE PRESSION NUMÉRIQUE
 SENSOR DIGITAL DE CAUDAL Y PRESIÓN
 SENSOR DIGITAL DE VAZÃO E PRESSÃO

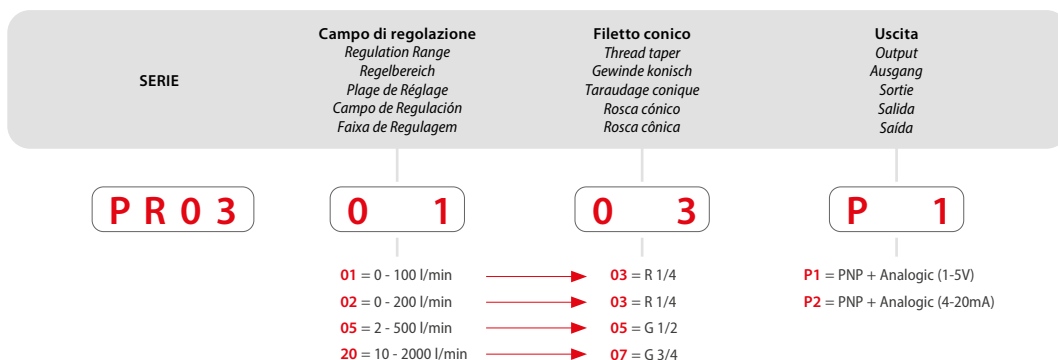


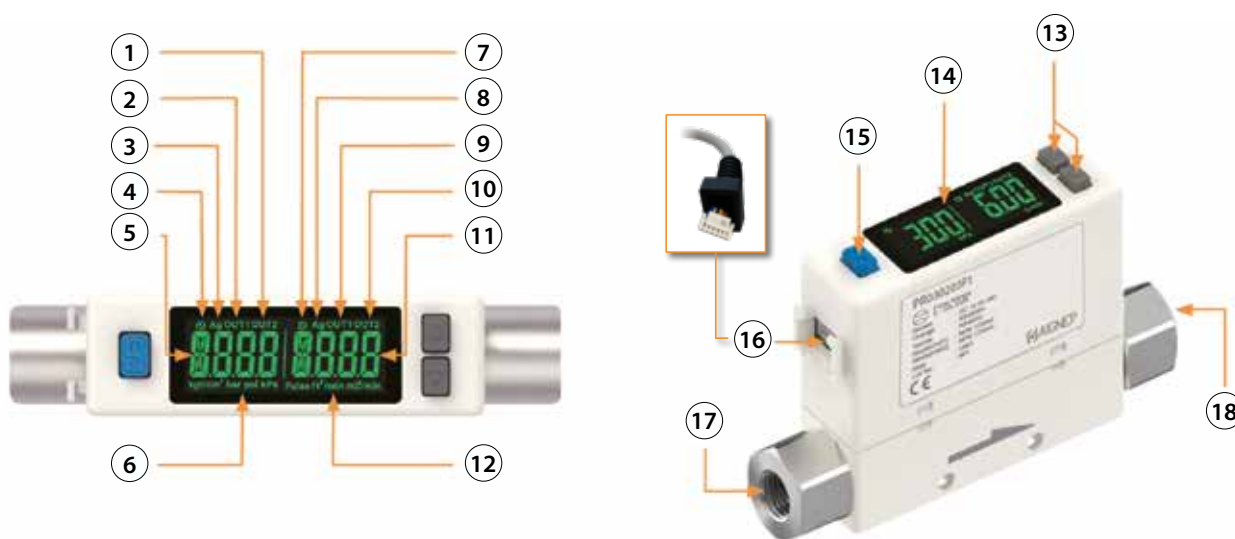
CARATTERISTICHE TECNICHE

TECHNICAL CHARACTERISTICS
 TECHNISCHE ANGABEN
 CARACTÉRISTIQUES TECHNIQUES
 CARACTERÍSTICAS TÉCNICAS
 CARACTERÍSTICAS TÉCNICAS



1907/2006
REACH
 2011/65/CE
RoHS





| Descrizione del pannello | IT | Panel description | GB | Panel-Beschreibung | DE |
|----------------------------------------|----|-----------------------------------|----|--------------------------------|----|
| 1 Indicatore di uscita 2 | | 1 Output 2 indicator | | 1 Anzeige Ausgang 2 | |
| 2 Indicatore di uscita 1 | | 2 Output 1 indicator | | 2 Anzeige Ausgang 1 | |
| 3 Indicatore di segnale analogico | | 3 Analog signal indicator | | 3 Anzeige Analog Signal | |
| 4 Simbolo di pressione | | 4 Pressure symbol | | 4 Anzeige Symbol für Druck | |
| 5 Visualizzazione di pressione | | 5 Pressure display | | 5 Anzeige Druck | |
| 6 Unità di pressione (sezione display) | | 6 Pressure unit (display section) | | 6 Anzeige Druckbereiche | |
| 7 Simbolo di flusso | | 7 Flow symbol | | 7 Anzeige Symbol für Durchfluß | |
| 8 Indicatore di segnale analogico | | 8 Analog signal indicator | | 8 Anzeige Analog Signal | |
| 9 Indicatore di uscita 1 | | 9 Output 1 indicator | | 9 Anzeige Ausgang 1 | |
| 10 Indicatore di uscita 2 | | 10 Output 2 indicator | | 10 Anzeige Ausgang 2 | |
| 11 Visualizzazione di flusso | | 11 Flow display | | 11 Anzeige Durchfluß | |
| 12 Unità di flusso (sezione display) | | 12 Flow unit (display section) | | 12 Anzeige Durchflußbereiche | |
| 13 Bottoni | | 13 Button | | 13 Taste | |
| 14 LCD Display a 3 colori | | 14 3 Color LCD display | | 14 3 Farben LCD Display | |
| 15 Pulsante Impostazioni | | 15 Setting button | | 15 Einstellungstaste | |
| 16 Connettore | | 16 Connector | | 16 Anschluss für Stecker | |
| 17 Connessione (IN) | | 17 Piping port (IN side) | | 17 Eingang Rohranschluß | |
| 18 Connessione (OUT) | | 18 Piping port (OUT side) | | 18 Ausgang Rohranschluß | |

| Description de l'affichage | FR | Descripción del panel | ES | Descrição do painel | PT |
|-------------------------------------------|----|------------------------------------------------|----|-----------------------------------------|----|
| 1 Indicateur de sortie 2 | | 1 Indicador de salida 2 | | 1 Indicador da saída 2 | |
| 2 Indicateur de sortie 1 | | 2 Indicador de salida 1 | | 2 Indicador da saída 1 | |
| 3 Indicateur de signal analogique | | 3 Indicador de señal analógica | | 3 Indicador do sinal analógico | |
| 4 Symbole de pression | | 4 Símbolo de presión | | 4 Símbolo de pressão | |
| 5 Affichage de la pression | | 5 Visualización de presión | | 5 Display de pressão | |
| 6 Unité de pression (section d'affichage) | | 6 Unidad de presión (sección de visualización) | | 6 Unidade de pressão (seção do display) | |
| 7 Symbole de débit | | 7 Símbolo de flujo | | 7 Símbolo de vazão | |
| 8 Indicateur de signal analogique | | 8 Indicador de señal analógico | | 8 Indicador de sinal analógico | |
| 9 Indicateur de sortie 1 | | 9 Indicador de salida 1 | | 9 Indicador da saída 1 | |
| 10 Indicateur de sortie 2 | | 10 Indicador de salida 2 | | 10 Indicador da saída 2 | |
| 11 Symbole de débit | | 11 Símbolo de flujo | | 11 Símbolo de vazão | |
| 12 Unité de débit (section d'affichage) | | 12 Unidad de flujo (sección de visualización) | | 12 Unidade de vazão (seção do display) | |
| 13 Boutons | | 13 Botón | | 13 Botões | |
| 14 Écran lcd 3 couleurs | | 14 LCD Display 3 colores | | 14 Display LCD de 3 cores | |
| 15 Bouton paramètres | | 15 Botón de configuración | | 15 Botão de ajuste | |
| 16 Connecteur | | 16 Conector | | 16 Conector elétrico | |
| 17 Raccordement (entrée) | | 17 Conexión (Entrada) | | 17 Conexão (IN) | |
| 18 Raccordement (sortie) | | 18 Conexión (Salida) | | 18 Conexão (OUT) | |



Codice e diagramma cablaggio circuito di uscita

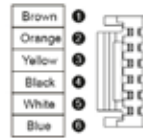
Code and output circuit wiring diagrams

Code und Ausgangsschaltpläne

Code et schéma de câblage du circuit de sortie

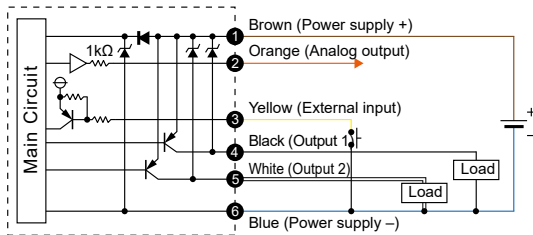
Código y esquema de conexiones del circuito de salida

Código e Diagrama de ligação do circuito de saída

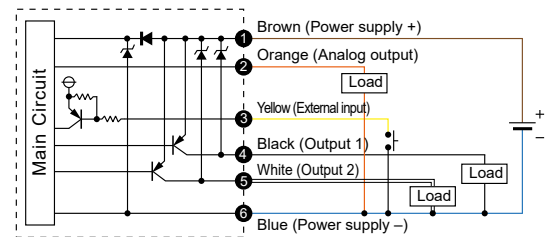


| Pin No. | Line color | Content |
|---------|------------|----------------------------------------------------------------------|
| 1 | Brown | Power supply (12 ~ 24 V DC) |
| 2 | Orange | Analog voltage output : 1 ~ 5 V Analog current output : 4 ~ 20 mA |
| 3 | Yellow | External input |
| 4 | Black | Output 1 (Max. load current : 125 mA) |
| 5 | White | Output 2 (Max. load current : 125 mA) |
| 6 | Blue | 0 V (GND) |

PNP Output / Analog Voltage Output / External Input



PNP Output / Analog Current Output / External Input



Dimensioni

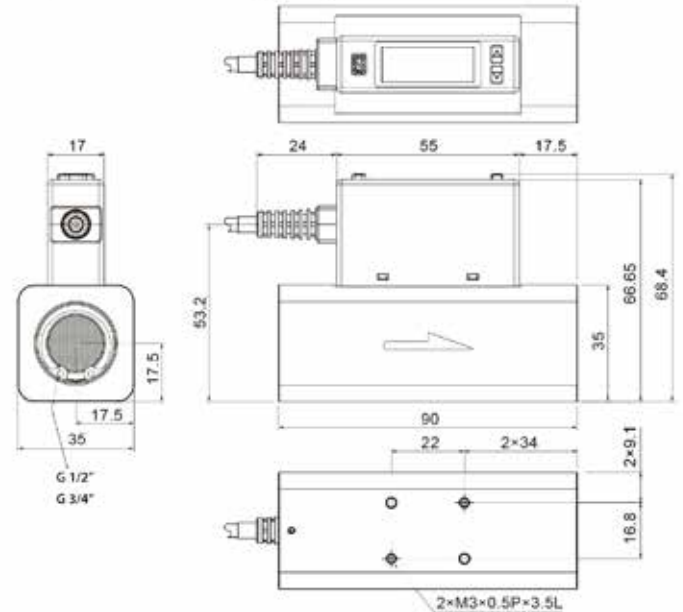
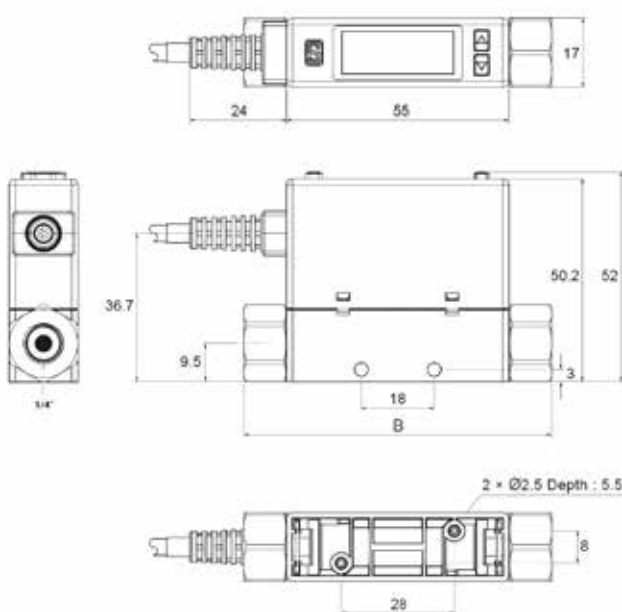
Dimensions

Abmessungen

Dimensions

Dimensiones

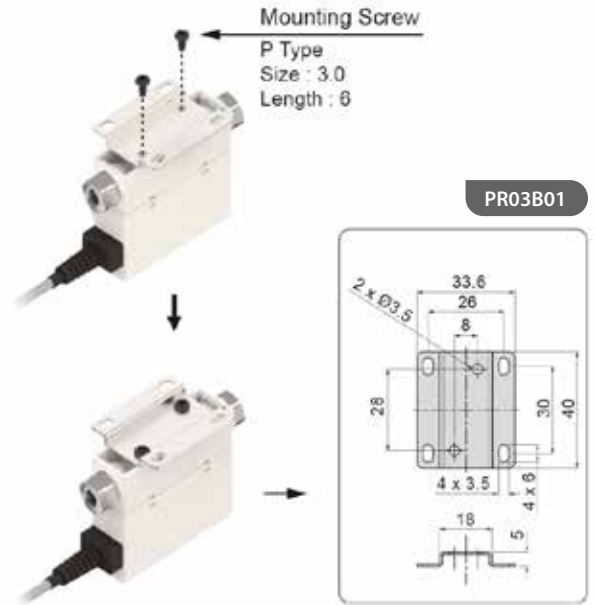
Dimensões





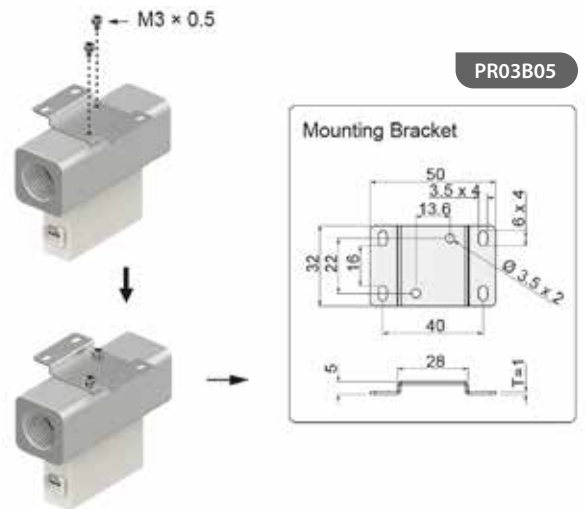
- Accessori _____
- Accessories _____
- Zubehör _____
- Accessoires _____
- Accesorios _____
- Acessórios _____

PR03 01-02



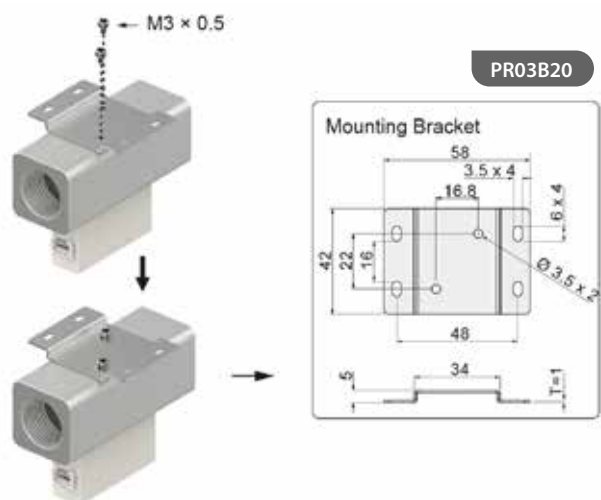
PR03B01

PR03 05



PR03B05

PR03 20



PR03B20

| MODEL | | PR030103 | PR030203 | PR030505 | PR032007 |
|--------------------------------------------------------------------------------------------------------------------------------------------------------------------------------------------------------------|------------------------------------------------------------------------------------------------------------------------------------------------------------------------------------------------------------------------------------------|----------------------------------------------------------------------------------------------------------------------------------------------------------------------------------------------------------------------------------------------------------------------------------------------------------------------------------------------------------------------------------------------------------------------------------------------------------------------------------------------------------------------------------------------------------------------------------------------------|------------------------------------------------------------------------------|------------------------------------------------------------------------------|-------------------------------------------------------------------------------|
| Fluidi (Unidirezionale) <i>Fluid (Unidirection)</i> <i>Medien (Unidirektionalität)</i> <i>Fluide (Unidirection)</i> <i>Fluido (Unidireccionalidad)</i> <i>Fluidos (Unidireccional)</i> | | Aria filtrata, non corrosiva / No gas infiammabile <i>Filtered air, Non-corrosive / Non-flammable gas</i> <i>Gefilterte Luft, nicht korrosiv / Kein brennbares Gas</i> <i>Air filtré, non corrosif / Gaz neutre</i> <i>Aire filtrado, no corrosivo / No gas inflamable</i> <i>Ar filtrado, não corrosivo / Não aplicável para gás inflamável</i> | | | |
| Range di pressione <i>Rated pressure range</i> <i>Druckbereich</i> <i>Gamme de pression</i> <i>Rango de presión</i> <i>Range de pressão</i> | | 0.9 ~ 8 Bar | 0.9 ~ 8 Bar | 0.9 ~ 10 Bar | 0.9 ~ 10 Bar |
| Display <i>Display</i> <i>Anzeige</i> <i>Affichage</i> <i>Display</i> <i>Display</i> | Display LCD a 7 segmenti <i>7 segment LCD display</i> <i>LCD Anzeige mit 7 Segmenten</i> <i>Affichage LCD - 7 segments</i> <i>Display LCD a 7 segmentos</i> <i>Display LCD de 7 segmentos</i> | 4 Digital, 7 segment LCD display (Red/Green/Orange) | | | |
| | Portata istantanea <i>Instant flow rate</i> <i>Sofortige Durchflussrate</i> <i>Débit instantané</i> <i>Caudal instantáneo</i> <i>Vazão instantânea</i> | Display range: 0 ~ 105 L/min Minium setting scale : 0.1 L/min | Display range: 0 ~ 210 L/min Minium setting scale : 1 L/min | Display range: 0 ~ 525 L/min Minium setting scale : 1 L/min | Display range: 0 ~ 2100 L/min Minium setting scale : 1 L/min |
| | Flusso accumulato <i>Accumulated flow</i> <i>Abflusssakkumulation</i> <i>Débit cumulé</i> <i>Flujo acumulado</i> <i>Vazão acumulada</i> | Display range: 99999999 L Minium setting scale : 0.1 L/min | Display range: 99999999 L Minium setting scale : 1 L/min | Display range: 99999999 L Minium setting scale : 1 L/min | Display range: 99999999 L Minium setting scale : 1 L/min |
| | Pressione display <i>Pressure display</i> <i>Druckanzeige</i> <i>Affichage de pression</i> <i>Display presión</i> <i>Display de pressão</i> | Display range: -1 ~ 10 Bar Minium setting scale : 0.01 L/min | | | |
| Portata <i>Flow Rate</i> <i>Durchfluss</i> <i>Débit</i> <i>Caudal</i> <i>Vazão</i> | Elementi sensore <i>Sensor elements</i> <i>Sensorelemente</i> <i>Éléments capteurs</i> <i>Elementos sensores</i> <i>Elementos sensores</i> | 0 ~ 100 L/min | 0 ~ 200 L/min | 2 ~ 500 L/min | 10 ~ 2000 L/min |
| | Range garantito <i>Guaranteed range</i> <i>Garantierte Reichweite</i> <i>Autonomie garantie</i> <i>Rango garantizado</i> <i>Range assegurado</i> | 2 ~ 100% F.S. | | | |
| | Precisione dell'indicatore <i>Indicator accuracy</i> <i>Anzeigegenauigkeit</i> <i>Précision de l'indicateur</i> <i>Precisión del indicador</i> <i>Precisão do indicador</i> | ± 3% F.S. / ± 1 digit | | | |
| | Precisione di uscita analogica <i>Analog output accuracy</i> <i>Genauigkeit der analogen Ausgabe</i> <i>Précision de sortie analogique</i> <i>Precisión de salida analógica</i> <i>Precisão de saída analógica</i> | ± 5% F.S. | | | |
| | Ripetibilità <i>Repeatability</i> <i>Wiederholbarkeit</i> <i>Répétabilité</i> <i>Repetibilidad</i> <i>Repetibilidade</i> | ± 1% F.S. / ± 1 digit | | | |
| | Linearità <i>Linearity</i> <i>Linearität</i> <i>Linéarité</i> <i>Linealidad</i> <i>Linearidade</i> | ± 3% F.S. | | | |
| | Temperatura caratteristica <i>Temperature characteristic</i> <i>Temperaturcharakteristik</i> <i>Caractéristique de température</i> <i>Característica de la temperatura</i> <i>Característica de temperatura</i> | ± 2% / ± 5% (15~35 °C) / (0~15°C / 35~50°C) | ± 2% / ± 5% (15~35 °C) / (0~15°C / 35~50°C) | ± 5% | ± 5% |
| | Caratteristica di pressione <i>Pressure characteristic</i> <i>Druckverlauf</i> <i>Caractéristique de pression</i> <i>Característica de la presión</i> <i>Característica de pressão</i> | ± 5% F.S. / ± 1 digit | | | |
| | Tempo di risposta <i>Response time</i> <i>Reaktionszeit</i> <i>Temps de réponse</i> <i>Tiempo de respuesta</i> <i>Tempo de resposta</i> | 800 ms | | | |
| | Modalità di uscita <i>Output mode</i> <i>Ausgabemodus</i> <i>Mode de sortie</i> <i>Modo de salida</i> <i>Modo de saída</i> | Modalità di isteresi, Comparatore di finestra, Uscita accumulata, Uscita a impulso accumulato <i>Hysteresis mode, Window comparator mode, Accumulated output, Accumulated pulse output</i> <i>Hysteresemodus, Fenster-Komparatormodus, akkumulierter Ausgang, akkumulierter Impulsausgang</i> <i>Mode hystérésis, mode comparateur, sortie cumulée, sortie d'impulsion cumulée</i> <i>Modo de histeresis, modo de comparación de ventana, salida acumulada, salida de pulso acumulada</i> <i>Modo histerese, Modo Janela de comparação, Saída acumulada, Pulso acumulado</i> | | | |

| MODEL | | PR030103 | PR030203 | PR030505 | PR032007 |
|----------------------------------------------------------------------------------------------------------------------------------------------------------------------------------------------------------------------------------------------------------------------------------------------|-------------------------------------------------------------------------------------------------------------------------------------------------------------------------------------------------------|--------------------------------------------------------------------------------------------------------------------------------------------------------------------------------------------------------------------------------------------------------------------------------------------------------------------------------------------------------------------------------------------------------------------------|--------------------|----------------------------------------------------------------------------------------------------------------------------------------------|------------|
| Potenza Power Power Puissance Potencia Potência | Tensione di alimentazione Power supply voltage Versorgungsspannung Tension d'alimentation Tensión de alimentación Tensão de alimentação | | 12 ~ 24 V DC ± 10% | | |
| | Consumo di corrente Current consumption Stromaufnahme Consommation de courant Consumo de corriente Consumo de corrente | | ≤ 50 mA | | |
| Interfaccia di comunicazione (input esterno) Communication interface (external input) Kommunikationsschnittstelle (externer Eingang) Interface de communication (entrée externe) Interfaz de comunicación (entrada externa) Interface de comunicação (entrada externa) | | No voltage input (< 0.4 V, ≥ 30 ms) | | | |
| Pressione Pressure Druck Pression Presión Pressão | Range garantito Guaranteed range Garantierte Reichweite Gamme garantie Rango garantizado Range assegurado | 0 ~ 100 % | | | |
| | Precisione dell'indicatore Indicator accuracy Anzeigegenauigkeit Précision de l'indicateur Precisión del indicador Precisão do indicador | ± 2% F.S. / ± 1 digit | | | |
| | Precisione di uscita analogica Analog output accuracy Genauigkeit der analogen Ausgabe Précision de sortie analogique Precisión de salida analógica Precisão de saída analógica | ± 2.5% F.S. | | | |
| | Ripetibilità Repeatability Wiederholbarkeit Répétabilité Repetibilidad Repetibilidade | ± 0.2% F.S. / ± 1 digit | | | |
| | Linearità Linearity Linearität Linéarité Linealidad Linearidade | ± 1% F.S. | | | |
| | Caratteristica di temperatura Temperature characteristic Temperaturcharakteristik Caractéristique température Característica de temperatura Característica de temperatura | ± 2% F.S. | | | |
| | Tempo di risposta Response time Reaktionszeit Temps de réponse Tiempo de respuesta Tempo de resposta | 2.5 ms | | | |
| | Modalità di uscita Output mode Ausgabemodus Mode de sortie Modo de salida Modo de saída | Un punto di comando, Isteresi, Comparatore di finestra One point set mode, Hysteresis mode, Window comparator mode Einstellen der Betriebsart, Hysteresis-Modus, Fenster-Komparator Modus Mode de consigne à un point, mode hystérésis, mode comparateur Modo de ajuste de un punto, modo de histéresis, modo de comparación de ventana Modo Ajuste por ponto, Modo histerese, Modo de janela comparadora | | | |
| Emissione di impulsi accumulata Accumulated pulse output Kumulierte Impulsausgabe Puissance d'impulsion accumulée Salida de pulso acumulada Saída de pulso acumulada | | 1 L/Pulse | 2 L/Pulse | 5 L/Pulse | 10 L/Pulse |
| Isteresi Hysteresis Hysterese Hystérésis Histéresis Histerese | | Regolabile Adjustable Regulierbar Réglable Regulable Ajustável | | | |
| Uscita interruttore Switch output Schaltausgang Sortie de commutateur Salida del interruptor Saída do sensor | | 2 PNP: Open collector 2 outputs Max. Load current: 125 mA Max. Supply Voltage: 24 V DC Voltage Drop: ≤ 1.5 V | | (On request) 2 NPN: Open collector 2 outputs Max. Load current: 125 mA Max. Supply Voltage: 28 V DC Voltage Drop: ≤ 1.5 V | |
| Uscita analogica Analog output Analogen Ausgabe Sortie analogique Salida analógica Saída analógica | Tensione e corrente in uscita Voltage and Current Output Spannung und Stromausgang Tension et sortie de courant Tensión y salida de corriente Tensão e saída de corrente | 1 ~ 5 V - 1 KΩ 4 ~ 20 mA - 300 KΩ | | | |
| | Tempo di risposta Response time Reaktionszeit Temps de réponse Tiempo de respuesta Tempo de resposta | Pressure: ≤ 50 ms Flow ≤ 100 ms | | | |

| MODEL | | PR030103 | PR030203 | PR030505 | PR032007 |
|---------------------------------------------------------------------------------------------------------------------------------------------------|--------------------------------------------------------------------------------------------------------------------------------------------------------------------------------------------------------------------------------------------------|------------------------------------------------------------------------------------------------------|------------------------------------------------------------------------|----------------------------------------------|----------|
| Ambiente <i>Environment</i> <i>Umgebung</i> <i>Environnement</i> <i>Ambiente</i> <i>Ambiente</i> | Grado di protezione <i>IP enclosure</i> <i>Schutzart</i> <i>Indice de protection</i> <i>Grado de protección</i> <i>Grau de proteção</i> | | | IP40 | |
| | Range temperatura ambiente <i>Ambient temp.range</i> <i>Umgebungstemperaturbereich</i> <i>Plage de température</i> <i>Rango temperatura ambiente</i> <i>Range de temp. ambiente</i> | | Operation: 0 ~ 50°C, Storage: -10 ~ 60°C (No condensation or freezing) | | |
| | Range umidità ambiente <i>Ambient humidity range</i> <i>Luftfeuchtigkeitsbereich</i> <i>Taux d'humidité</i> <i>Rango humedad ambiente</i> <i>Range de umidade ambiente</i> | | Operation/Storage: 35 ~ 85% RH (No condensation) | | |
| | Tensione di tenuta <i>Withstand voltage</i> <i>Spannungsfestigkeit</i> <i>Tension de maintien</i> <i>Tensión de cierre</i> <i>Rigidez dielétrica</i> | | 1000V AC in 1-min (between case and lead wire) | | |
| | Resistenza di isolamento <i>Insulation resistance</i> <i>Isolationswiderstand</i> <i>Résistance de l'isolation</i> <i>Resistencia de aislamiento</i> <i>Resistência de isolamento</i> | 50MΩ. (at 500V DC, between case and lead wire) | | 2MΩ. (at 50V DC, between case and lead wire) | |
| | Vibrazione <i>Vibration</i> <i>Vibration</i> <i>Vibration</i> <i>Vibración</i> <i>Vibração</i> | Total amplitude 1.5mm or 10G, 10Hz-55Hz-10Hz scan for 1 minute, 2 hours each direction of X, Y and Z | | | |
| | Urto <i>Shock</i> <i>Schock</i> <i>Choc</i> <i>Choque</i> <i>Impacto</i> | 100m/s ² (10G), 3 times each in direction of X, Y and Z | | | |
| | Resistenza a pressione <i>Withstand pressure</i> <i>Druckbeständigkeit</i> <i>Résistance à la pression</i> <i>Resistencia a la presión</i> <i>Resistência a pressão</i> | | | 1 MPa 10 Bar | |
| | Temperatura del fluido di lavoro <i>Working fluid temperature</i> <i>Arbeitsmitteltemperatur</i> <i>Température du fluide de travail</i> <i>Temperatura del fluido de trabajo</i> <i>Temperatura do fluido de trabalho</i> | | 0 ~ 50°C (No condensation or freezing) | | |
| filo di piombo <i>Lead wire</i> <i>Anschlussleitung</i> <i>Fil conducteur</i> <i>Cable conductor</i> <i>Cabo de ligação</i> | | Ø4 Oil resistance cable (PVC) - 26 AWG (0.15mm) - 6 cores | | | |

SENSORI DI PRESSIONE

PRESSURE SWITCHES
DRUCKSCHALTER
PRESSOSTAT
PRESOSTATOS
PRESSOSTATOS



CARATTERISTICHE TECNICHE

TECHNICAL CHARACTERISTICS
TECHNISCHE ANGABEN
CARACTÉRISTIQUES TECHNIQUES
CARACTERÍSTICAS TÉCNICAS
CARACTERÍSTICAS TÉCNICAS



1907/2006
REACH ✓

2011/65/CE
RoHS ✓



Installazione rapida

Quick installation

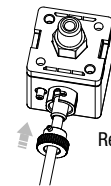
Schnelle Installation

Installation rapide

Instalación rápida

Instalação rápida

- **Risparmio tempo d'installazione**
Save installation time
Spart Installationszeit
Réduction du temps d'installation
Ahorro tiempo de instalación
Redução no tempo de instalação
- **Semplice da rimuovere**
Easy removal
Einfach zu entfernen
Simple à enlever
Fácil de desmontar
Simples de remover



Removable data cable

Copia dei settaggi

Copy setting

Kopie der Einstellungen

Paramètres

Copia de ajuste

Cópia dos ajustes

- **Evita errori di settaggio**
Avoid setting errors
Vermeidet Einstellungsfehler
Evite les erreurs de réglage
Evita errores de ajuste
Evita erros de ajuste
- **Riduce il tempo di settaggio**
Reduce setting time
Reduziert die Einstellungszeit
Réduit le temps de réglage
Reduce el tiempo de ajuste
Reduz tempo de ajuste



(Original Parameter)

(Copied)

Semplice identificazione dell'unità

Easy unit identification

Einfache Geräteidentifikation

Identification facile de l'unité de mesure

Simple identificación de la unidad

Identificação simples da unidade

- **Le unità di misura sono sul display e semplici da leggere**
Conversion unit is on display and easy to read
Die Masseinheiten sind auf dem Display und leicht zu lesen
Affichage de l'unité de mesure facile à lire
Las unidades de medida están en el display, y son fáciles de leer
As unidades de medida estão no display e fáceis de ler



Display a 2 colori

2-Color display

2-farbiger Display

Affichage à 2 couleurs

Display de 2 colores

Display em duas cores

- **Programmare il colore per differenti condizioni di settaggio**
User programmable color mode, for different dsetting conditions
Programmierbare Farben für verschiedene Einstellungsbedingungen
Configurer la couleur suivant le type de réglage
Programar el color para diferentes condiciones de introducción de datos
Programar a cor para diferentes condições de ajuste



Protezione IP65

IP65 Enclosure

Schutzart IP65

Protection IP65

Protección IP65

Proteção IP65

- **Protezione da acqua e polvere da tutte le direzioni**
Protected against water and dust splash from all directions
Schutz gegen Wasser und Staub aus allen Richtungen
Protection contre projection d'eau et milieu poussiéreux
Protección del agua y del polvo en todas las direcciones
Proteção de água e pó de todas as direções





| Descrizione del pannello | IT | Panel description | GB | Panel-Beschreibung | DE |
|--------------------------------------------------------------------------------------------------------------------------------------------------------------------------|----|-------------------------------------------------------------------------------------------------------------------------------------------------------------------------|----|------------------------------------------------------------------------------------------------------------------------------------------------------------------|----|
| 1 Indicatore uscita 1 2 Indicatore uscita 2 3 Pulsanti d'incremento e decremento 4 Pulsanti di settaggio 5 Selezione unità di misura 6 Display a 2 colori | | 1 Output 1 indicator 2 Output 2 indicator 3 Up/Down button 4 Setting button 5 Pressure Unit display section 6 2 color display | | 1 Anzeige Ausgang 1 2 Anzeige Ausgang 2 3 Up/Down Taste 4 Einstelltasten 5 Auswahl der Masseinheit 6 2-farbiger Display | |
| Description de l'affichage | FR | Descripción del panel | ES | Descrição do painel | PT |
| 1 Indicateur sortie 1 2 Indicateur sortie 2 3 Position plus/moins 4 Bouton de réglage 5 Sélection de l'unité de mesure 6 Affichage à 2 couleurs | | 1 Indicador salida 1 2 Indicador salida 2 3 Pulsador de incremento y decremento 4 Pulsador de ajuste 5 Selección unidad de medida 6 Display de 2 colores | | 1 Indicador saída 1 2 Indicador saída 2 3 Botão de incremento e decremento 4 Botão de ajuste 5 Seleção da unidade de medida 6 Display com 2 cores | |

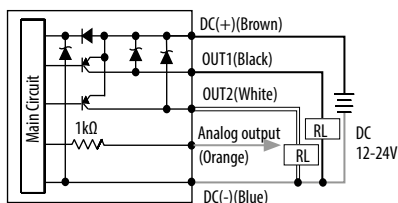


Codice e diagramma cablaggio circuito di uscita

- Code and output circuit wiring diagrams
- Code und Ausgangsschaltpläne
- Code et schéma de câblage du circuit de sortie
- Código y esquema de conexiones del circuito de salida
- Código e Diagrama de ligação do circuito de saída

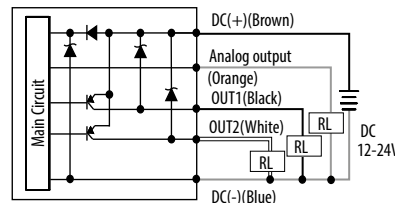
**PR02 P 02 P1 (Pressure)
PR02 V 02 P1 (Vacuum)**

2 PNP + Analog Output (1~5V)



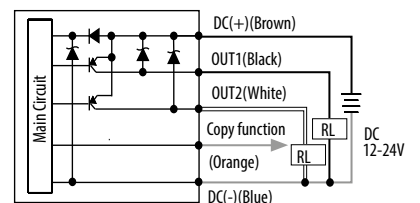
**PR02 P 02 P2 (Pressure)
PR02 V 02 P2 (Vacuum)**

2 PNP + Analog Output (4~20mA)



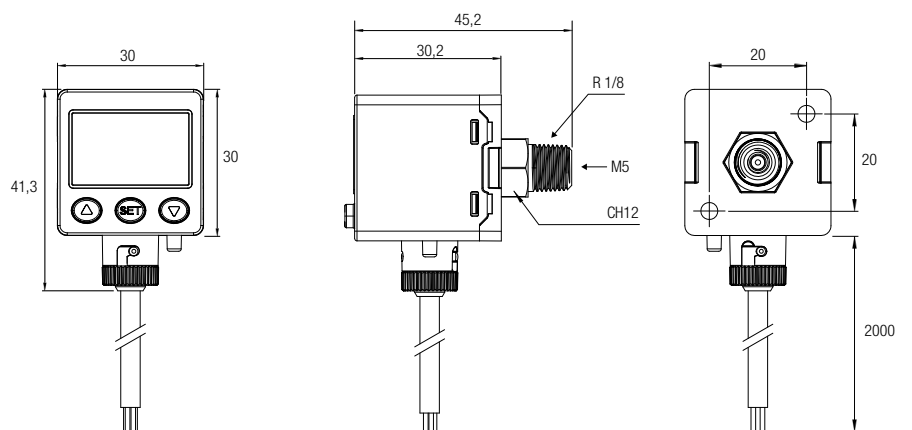
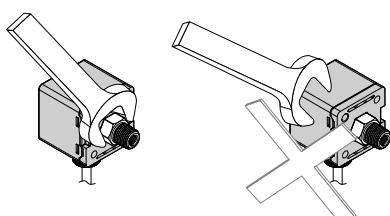
**PR02 P 02 PC (Pressure)
PR02 V 02 PC (Vacuum)**

2 PNP + Copy Function



Dimensioni

- Dimensions
- Abmessungen
- Dimensões
- Dimensiones
- Dimensões





Accessori

Accessories

Zubehör

Accessoires

Accesorios

Acessórios



PR02B1

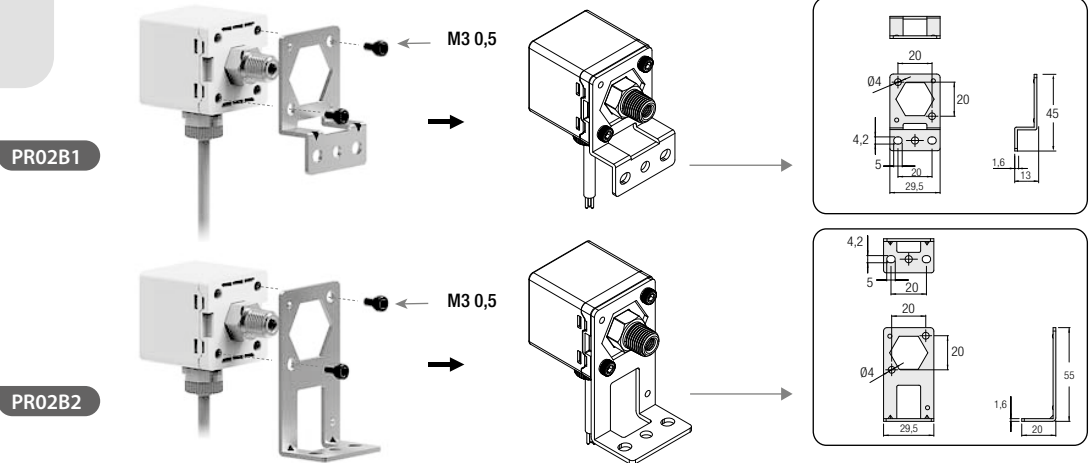
PR02B2



PR02B3

SQUADRETTA DI MONTAGGIO

MOUNTING BRACKET
BEFESTIGUNGSWINKEL
UNITE D'ASSEMBLAGE
SOPORTE DE MONTAJE
SUPORTE DE MONTAGEM



PR02B1

PR02B2

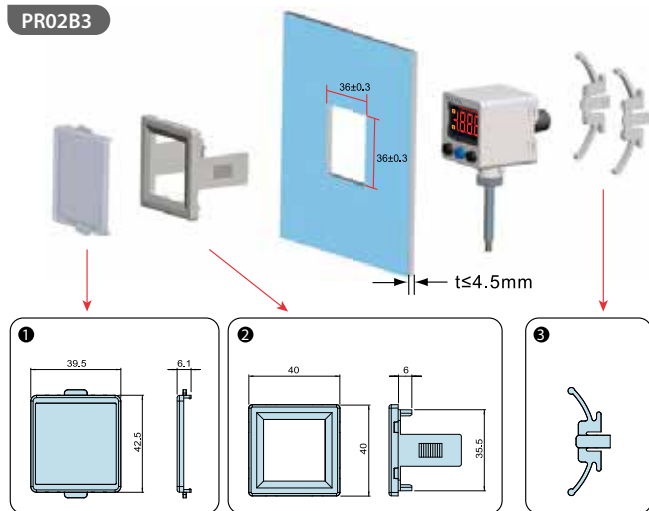
ADATTATORE PANNELLO + COPERCHIO FRONTALE

PANEL MOUNT ADAPTER + FRONT PROTECTIVE LID
PANEL BEFESTIGUNG + FRONT ABDECKUNG
PANNEAU ADAPTATEUR + COUVERCLE FRONTAL
ADAPTADOR PANEL + CUERPO FRONTAL
ADAPTADOR PARA PAINEL + COBERTURA FRONTAL

PROTEZIONE IP65

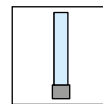
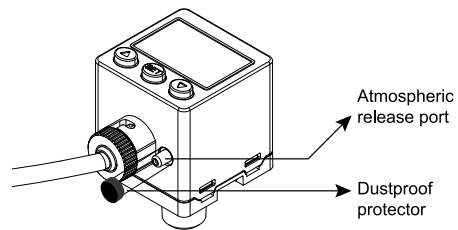
IP65 ENCLOSURE
SCHUTZART IP65
PROTECTION IP65
PROTECCIÓN IP65
PROTEÇÃO IP65

PR02B3



1 Coperchio frontale
Front Protective Lid
Frontabdeckung
Couvercle Frontal
Cuerpo frontal
Cobertura frontal

2 3 Adattatore per pannello
Panel Adapter
Panel Befestigung
Panneau adaptateur
Adaptador para panel
Adaptador para painel



• NB: Questo componente deve essere installato per mantenere la classe IP65 (a prova di polvere e spruzzi).

This device must be installed to maintain IP 65 (dust and splash proof) enclosure rating.

Hinweis: Diese Komponente muss installiert werden um die Schutzart IP65 (staub- und spritzwasserdicht) zu halten.

NB: Ce composant doit être installé pour maintenir la classe IP65, à l'épreuve de la poussière et projections d'eau.

Este componente debe ser instalado para mantener la clase IP65 (a prueba de polvo y salpicaduras).

OBS: Este componente deve sr instalado para manter a classe IP65 (a prova de pó e jato).

| MODEL | | PR02 V (Vacuum) | PR02 P (Pressure) | | |
|-----------------------------------------------------------------------------------------------------------------------------------------------------------------------------------------------------------------------------------------------------------------------|-----------------------------------------------------------------------------------------------------------------------------------------------------------------------------------------------------------------------|------------------------------------------------------------------------------------------------------------------------------------------------------------------------------------------------------------------------------------------------------------------------------------------------------------------------------------------------------------------------|------------------------------------------------------------------------------------------------------------------------------------------------------------------------------------------------------------------------------------|--------------------------------------------------------------------------------------------------------------------------------------------------------------------------------------------------------------|--------------------------------------------------------------------------------------------------------------------------------------------------------------------------------------------------------------|
| | | | | | |
| Range di pressione <i>Rated pressure range</i> <i>Druckbereich</i> <i>Gamme de pression</i> <i>Rango de presión</i> <i>Range de pressão</i> | | 0.0 ~ -101.3 kPa 0 ~ -1 Bar | | 0.000 ~ 1 MPa 0 ~ 10 Bar | |
| Range di settaggio pressione <i>Set pressure range</i> <i>Einstellung Druckbereich</i> <i>Plage de pressions de réglage</i> <i>Rango de ajuste presión</i> <i>Range de ajuste da pressão</i> | | 10.0 ~ -101.3 kPa 0,1 ~ -1 Bar | | -0.100 ~ 1 MPa -1 ~ 10 Bar | |
| Resistenza a pressione <i>Withstand pressure</i> <i>Druckbeständigkeit</i> <i>Résistance à la pression</i> <i>Resistencia a la presión</i> <i>Resistência a pressão</i> | | 300 kPa 3 Bar | | 1.5 MPa 15 Bar | |
| Fluidi <i>Fluid</i> <i>Medien</i> <i>Fluide</i> <i>Fluido</i> <i>Fluidos</i> | | Aria filtrata, non corrosiva / No gas infiammabile <i>Filtered air, Non-corrosive / Non-flammable gas</i> <i>Gefilterte Luft, nicht korrosiv / Kein brennbares Gas</i> <i>Air filtré, non corrosif / Gaz neutre</i> <i>Aire filtrado, no corrosivo / No gas inflamable</i> <i>Ar filtrado, não corrosivo / Não aplicável para gás inflamável</i> | | | |
| Settaggio unità di pressione <i>Set pressure resolution</i> <i>Einstellung Druckeinheiten</i> <i>Unité de réglage de pression</i> <i>Ajuste unidad de presión</i> <i>Ajuste de unidade de pressão</i> | kPa | 0.1 | | - | |
| | MPa | - | | 0.001 | |
| | kgf/cm ² | 0.001 | | 0.01 | |
| | bar | 0.001 | | 0.01 | |
| | psi | 0.01 | | 0.1 | |
| | inHg | 0.1 | | - | |
| Tensione di alimentazione <i>Power supply voltage</i> <i>Stromversorgungsspannung</i> <i>Tension d'alimentation</i> <i>Tensión de alimentación</i> <i>Tensão de alimentação</i> | | 12 to 24V DC ±10%, Ripple (P-P) 10% or less | | | |
| Consumo corrente <i>Current consumption</i> <i>Stromverbrauch</i> <i>Consummation</i> <i>Consumo actual</i> <i>Consumo de corrente</i> | | ≤ 40mA (With no load) | | | |
| Uscite <i>Switch output</i> <i>Ausgänge</i> <i>Sortie</i> <i>Salidas</i> <i>Saídas</i> | | PNP: Connettore aperto 2 uscite <i>PNP: open collector 2 outputs</i> <i>PNP: offener Kollektor 2 Ausgänge</i> PNP: 2 sorties NO <i>PNP: conector abierto 2 salidas</i> <i>PNP: Coletor aberto 2 saídas</i> | Max. carico corrente: 125 mA <i>Max. load current: 125 mA</i> <i>Max. Laststrom: 125 mA</i> <i>Courant de charge max: 125 mA</i> <i>Corriente carga máxima: 125 mA</i> <i>Máx. Corrente de Carga: 125 mA</i> | Max. voltaggio: 24V DC <i>Max. supply voltage: 24V DC</i> <i>Max. Versorgungsspannung: 24V DC</i> <i>Tension maximale: 24V DC</i> <i>Voltaje Max: 24V DC</i> <i>Tensão Máx: 24V DC</i> | Voltaggio residuo: ≤ 1.5V <i>Residual voltage: ≤ 1.5V</i> <i>Restspannung: ≤ 1.5V</i> <i>Tension résiduelle: ≤ 1.5V</i> <i>Voltaje residual: ≤ 1.5V</i> <i>Tensão Residual: ≤ 1.5V</i> |
| Ripetibilità <i>Repeatability</i> <i>Répétitivité</i> <i>Répétibilité</i> <i>Repetibilidad</i> <i>Repetibilidade</i> | | ±0.2% FS ±1 digit | | | |
| Isteresi <i>Hysteresis</i> <i>Hysterese</i> <i>Hystérésis</i> <i>Histéresis</i> <i>Histerese</i> | Settaggio per punti <i>One point set mode</i> <i>Ein Punkt-Set-Modus</i> <i>Mode de réglage par point</i> <i>Ajuste por puntos</i> <i>Ajuste por pontos</i> | | (*1) Regolabile <i>Adjustable</i> <i>Regulierbar</i> <i>Réglable</i> <i>Regulable</i> <i>Ajustável</i> | | |
| | Modo isteresi <i>Hysteresis mode</i> <i>Hysterese-Modus</i> <i>Mode hystérésis</i> <i>Modo Histéresis</i> <i>Modo histerese</i> | | | | |
| | Modo comparatore a finestra <i>Window comparator mode</i> <i>Fenster-Vergleichsmodus</i> <i>Mode Comparateur à fenêtre</i> <i>Modo comparador a ventana</i> <i>Modo de comparação de janela</i> | | | | |
| Tempo di risposta <i>Response time</i> <i>Reaktionszeit</i> <i>Temps de réponse</i> <i>Tiempo de respuesta</i> <i>Tempo de resposta</i> | | ≤ 2.5ms (chattering-proof function: 25ms, 100ms, 250ms, 500ms, 1000ms, and 1500ms selectable) | | | |
| Protezione di cortocircuito uscite <i>Output short circuit protection</i> <i>Kurzschlusschutz am Ausgang</i> <i>Protection contre les court-circuits</i> <i>Protección de cortocircuito salida</i> <i>Proteção de curto-circuito nas saídas</i> | | Yes | | | |

| MODEL | | PR02 V (Vacuum) | PR02 P (Pressure) |
|-------------------------------------------------------------------------------------------------------------------------------------------------------------------------------------------------------------------------------------------------------------------------|------------------------------------------------------------------------------------------------------------------------------------------------------------------------|---------------------------------------------------------------------------------------------------------------------------------------------------------------------------------------------------------------|-------------------|
| Display LCD a 7 segmenti 7 segment LCD display LCD Anzeige mit 7 Segmenten Affichage LCD - 7 segments Display LCD a 7 segmentos Display LCD de 7 segmentos | | 3 ^{1/2} digital, 7 segment LCD display (Red/Green/Orange) (Sampling rate: 5 times / sec.) | |
| Precisione sul display Indicator accuracy Genauigkeit in der Anzeige Précision sur l'affichage Precisión del display Precisão do display | | ±2% F.S. ±1 digit (Ambient temperature: 25 ±3°C) | |
| Indicatore ON Switch ON Indicator Schalter ON Anzeige Indicateur ON Indicador ON Indicador ON | | Orange Indicator 1: OUT1 Orange Indicator 2: OUT2 | |
| Uscita analogica (Voltaggio in uscita) (*2) Analog output (Voltage Output) (*2) Analogausgang (Spannungsausgang) (*2) Sortie analogique (Tension en sortie) (*2) Salida analógica (Voltaje en salida) (*2) Saída analógica (Tensão de saída) (*2) | | Output Voltag: 1 to 5V ±2.5% F.S. (within rated pressure range) Linearity: ±1% F.S. Output impedance: about 1kΩ | |
| Uscita analogica (Corrente in uscita) (*3) Analog output (Current Output) (*3) Analogausgang (Stromausgang) (*3) Sortie Analogique (Courant en sortie) (*3) Salida analógica (Corriente en salida) (*3) Saída analógica (Corrente de saída) (*3) | | Output Current: 4 to 20mA ±2.5% F.S. (within rated pressure range) Linearity: ±1% F.S. Max. Load Impedance: 250Ω at power supply of 12V, 600Ω at power supply of 24V Min. Load impedance: ≤ 300 Ω | |
| Ambiente Environment Umgebung Environnement Ambiente Ambiente | Grado di protezione IP enclosure Schutzart Indice de protection Grado de protección Grau de proteção | IP 65 | |
| | Range temperatura ambiente Ambient temp.range Umgebungstemperaturbereich Plage de température Rango temperatura ambiente Range de temp. ambiente | Operation: 0 ~ 50°C, Storage: -10 ~ 60°C (No condensation or freezing) | |
| | Range umidità ambiente Ambient humidity range Luftfeuchtigkeitsbereich Taux d'humidité Rango humedad ambiente Range de umidade ambiente | Operation/Storage: 35 ~ 85% RH (No condensation) | |
| | Tensione di tenuta Withstand voltage Spannungsfestigkeit Tension de maintien Tensión de cierre Tensão de retenção | 1000V AC in 1-min (between case and lead wire) | |
| | Resistenza di isolamento Insulation resistance Isolationswiderstand Résistance Resistencia de aislamiento Resistência de isolamento | 50MΩ. (at 500V DC, between case and lead wire) | |
| | Vibrazione Vibration Vibration Vibration Vibración Vibração | Total amplitude 1.5mm or 10G, 10Hz-55Hz-10Hz scan for 1 minute, two hours each direction of X, Y and Z | |
| | Urto Shock Schock Choc Choque Impacto | 100m/s ² (10G), 3 times each in direction of X, Y and Z | |
| Caratteristica temperatura Temperature characteristic Temperaturcharakteristik Caractéristiques température Característica temperatura Característica de temperatura | | ±2.5% F.S. of detected pressure (25°C) at temp. Range of 0~50°C | |
| Misura attacco Port size Anschlussgröße Raccordement Medida conexión Tamanho de rosca | | R1/8" - M5 | |
| Cavi Lead wire Kabel Câble Cable Cabos | | Oil-resistance cable (0.15 mm ²) | |
| Peso Weight Gewicht Poids Peso Peso | | Approx. 86g (with 2 meter lead wire) | |

*1: In modalità "settaggio per punti" e modalità "comparatore a finestra", l'isteresi può essere regolata da 1 a 8 cifre.

*2: Se si seleziona l'uscita di tensione analogica, non è possibile selezionare l'uscita di corrente analogica.

*3: Se si seleziona l'uscita di corrente analogica, non è possibile selezionare l'uscita di tensione analogica.

*1: Hysteresis value is adjustable within 1 ~ 8 digits for one point set mode and window comparator mode.

*2: If analog voltage output is selected, the analog current cannot be selected at the same time.

*3: If analog voltage output is selected, the analog current cannot be selected at the same time.

*1: Im „Ein Punkt-Set-Modus“ und „Fenstervergleichs-Modus“, ist der Hysterese Wert einstellbar auf 1-8 Ziffern.

*2: Wenn der analoge Spannungsausgang ausgewählt wird, kann kein analoger Stromausgang gewählt werden.

*3: Wenn der analoge Stromausgang ausgewählt wird, kann kein analoger Spannungsausgang gewählt werden.

*1: La valeur d'hystérésis est réglable de 1 ~ 8 chiffres pour un mode de réglage par point et le mode comparateur à fenêtre.

*2: Si vous sélectionnez la sortie de tension analogique, vous ne pouvez pas sélectionner la sortie de courant analogique.

*3: Si vous sélectionnez la sortie de courant analogique, vous ne pouvez pas sélectionner la sortie de tension analogique.

*1: En modalidad "ajuste por puntos" y modalidad "comparador a ventana" la histeresis puede ser regulada de 1 a 8 cifras.

*2: Si se selecciona la salida de tensión analógica, no es posible seleccionar la salida de corriente analógica.

*3: Si se selecciona la salida de corriente analógica, no es posible seleccionar la salida de tensión analógica.

*1: No modo "ajuste por punto" e no modo "comparador por janela", a histerese pode ser regulada de 1-8 digitos.

*2: Se for selecionado saída por tensão analógica, não será possível escolher a saída de corrente analógica.

*3: Se for selecionado a saída por corrente analógica, não será possível escolher a saída por tensão analógica.