

ELETTROPILOTI
SOLENOID VALVES
MAGNETVENTILE
ELECTRO DISTRIBUTEURS
ELECTROPILOTOS
VÁLVULAS SOLENÓIDE

Serie 07V



ELETTROPILOTI

SOLENOID VALVES
MAGNETVENTILE
ELECTRO DISTRIBUTEURS
ELECTROPILOTOS
VÁLVULAS SOLENÓIDE



CARATTERISTICHE TECNICHE

TECHNICAL CHARACTERISTICS
TECHNISCHE ANGABEN
CARACTÉRISTIQUES TECHNIQUES
CARACTERÍSTICAS TÉCNICAS
CARACTERÍSTICAS TÉCNICAS



Norma di Riferimento

Reference standard

Entspricht der Norm

Norme de référence

Normativa de referencia

Norma de referência

1907/2006
REACH ✓

2011/65/CE
RoHS ✓

II 2GD Ex h IIC T6
Ex

ATEX
2014/34/UE

PED
2014/68/UE



1/8

	ATTACCO FILETTATO THREADED ANSCHLUSS CONNEXION ROSCA CONEXÃO ROSCADA		1/8 - AUTOMATIC Ø 4
	PORTATA a 6 BAR con Δp 1 bar 6 bar FLOW RATE with Δp 1 bar DURCHFLOßWERT BEI 6 bar mit Δp 1 bar DÉBIT DE RÉFÉRENCE à 6 bar avec Δp 1 bar CAUDAL a 6 BAR con Δp 1 bar VAZÃO a 6 BAR com Δp 1 bar		30 NI/min
	PRESSIONE DI FUNZIONAMENTO OPERATING PRESSURE BETRIEBSDRUCK PRESSION DE SERVICE PRESIÓN DE EJERCICIO PRESSÃO DE OPERAÇÃO		0 ÷ 10 bar
	TEMPERATURA TEMPERATURE BETRIEBSTEMPERATUR TEMPÉRATURE DE TRAVAIL TEMPERATURA TEMPERATURA	min	-10 °C
		max	+60 °C
	TENSIONE SOLENOIDE SOLENOID VOLTAGE SPANNUNG DER MAGNETSPULEN TENSION DE LA BOBINE TENSIÓN SOLENOIDE TENSÃO DA SOLENOIDE		24V DC - 12V DC - 24V AC - 110V AC - 220V AC
	POTENZA MINIMA MINIMUM POWER MIN. LEISTUNG PUISSANCE MIN. POTÊNCIA MÍNIMA POTÊNCIA MÍNIMA		3W - 5VA
	COMANDO MANUALE MANUAL CONTROL MANUELLE BETÄTIGUNG COMMANDE MANUELLE COMANDO MANUAL ACIONAMIENTO MANUAL		BISTABILE BISTABILE BISTABIL BISTABLE BIESTABLE BIESTÁVEL
	COPPIA DI SERRAGGIO DELLA GHIERA SUL SOLENOIDE TORQUE OF TIGHTENING THE NUT SOLENOID ANZUGSDREHMOMENT DER SPULENBESTIGUNGSMUTTER COUPLE DE SERRAGE DES VIS DE FIXATION DES BOBINES PAR DE APRIETE TUERCA SOBRE LA BOBINA TORQUE DE APERTO DA PORCA DA SOLENÓIDE		0.6 Nm

Materiali e Componenti	IT	Component Parts and Materials	GB	Komponenten und Materialien	DE
1 Corpo in alluminio anodizzato 2 Guarnizioni in NBR		1 Anodised aluminium body 2 NBR seals		1 Aluminiumgehäuse Eloxiert 2 Dichtungen Aus NBR	
Matériaux et Composants	FR	Materiales y Componentes	ES	Materiais e Componentes	PT
1 Corps en aluminium anodisé 2 Joints en NBR		1 Cuerpo en aluminio anodizado 2 Juntas en NBR		1 Corpo em alumínio anodizado 2 Vedações em NBR	

	Tabella dei codici di ordinazione
	<i>Ordering codes</i>
	<i>Bestellschlüssel</i>
	<i>Code de commande</i>
	<i>Tabla de codificación para pedidos</i>
	<i>Tabela de codificação para compra</i>

SERIE	Azionamento <i>Actuation Betätigung Actionnement Accionamiento Accionamento</i>	Riazionamento <i>Reactuation Rückstellung Rappel Reaccionamiento Retorno</i>	Vie <i>Wege Wege Voies Vías Vias</i>	Funzione <i>Function Funktion Fonction Función Funções</i>	Misura <i>Size Größe Dimension Medida Tamanho</i>
-------	--	---	---	---	--

0 7 V	S	0	3	NC	0 2
	S = Solenoide con comando manuale <i>Solenoid with manual override Magnetspule mit Handhilfsbetätigung Bobine avec commande manuelle Solenoide con comando manual Solenoide com acionamento manual</i>	0 = Monostabile con ritorno a molla <i>Monostable spring return Monostabil mit Federrückstellung Monoestable à rappel par ressort Monoestable con retorno muelle Monoestável com retorno por mola</i>	3 = 3/2	NC = Normalmente chiusa <i>Normally closed Normalerweise geschlossen Normalement fermé Normalmente cerrada Normalmente fechada</i>	02 = 1/8 X1 = Ø 4
	Y = Vuoto <i>Vacuum Vakuum Vide Vacío Vácuo</i>			NO = Normalmente aperta <i>Normally open Normalerweise offen Normalement ouvert Normalmente abierta Normalmente aberta</i>	

SOLENOIDI + CONNETTORI SOLENOIDS + CONNECTOR SPULEN + STECKER BOBINES + CONNECTEURS BOBINAS + CONECTORES SOLENÓIDES + CONECTOR	VEDI PAG: 17.205/17.211 SEE PAGE: 17.205/17.211 SIEHE SEITE: 17.205/17.211 VOIR PAG: 17.205/17.211 VER PÁG: 17.205/17.211 VER PÁG: 17.205/17.211
--	--

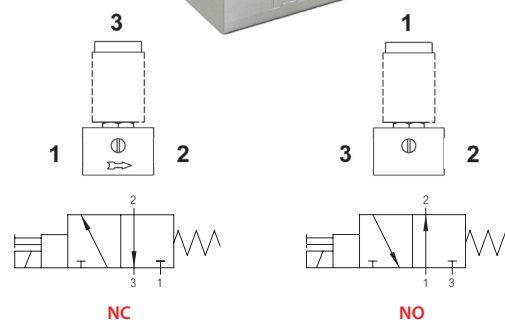
3/2 Vie - Ways - Wege - Voies - Vías - Vias

ELETTROPILOTI CON COMANDO MANUALE

SOLENOID WITH MANUAL OVERRIDE
 MAGNETVENTILE MIT HANDHILFSBETÄTIGUNG
 ELECTRO DISTRIBUTEURS AVEC COMMANDE MANUELLE
 ELECTROPILOTOS CON COMANDO MANUAL
 VÁLVULAS SOLENÓIDE COM ACIONAMENTO MANUAL



Codice Code Nummer Code Código Código	Vie Ways Wege Voies Vías Vias	Funzione Function Funktion Fonction Función Funções	Misura Size Größe Dimension Medida Tamanho	Vuoto Vacuum Vakuum Vide Vacío Vácuo	Pack.
07V S0 3 NC 02	3/2	NC	1/8	NO	1
07V S0 3 NO 02	3/2	NO	1/8	NO	1
07V Y0 3 NC 02	3/2	NC	1/8	YES	1



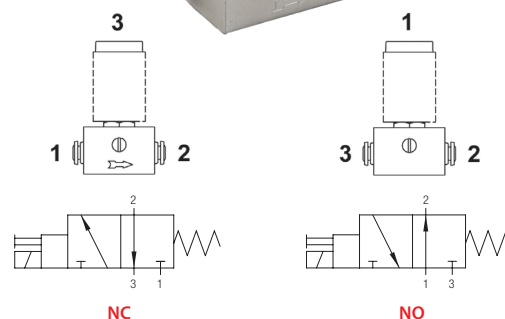
3/2 Vie - Ways - Wege - Voies - Vías - Vias

ELETTROPILOTI CON COMANDO MANUALE

SOLENOID WITH MANUAL OVERRIDE
 MAGNETVENTILE MIT HANDHILFSBETÄTIGUNG
 ELECTRO DISTRIBUTEURS AVEC COMMANDE MANUELLE
 ELECTROPILOTOS CON COMANDO MANUAL
 VÁLVULAS SOLENÓIDE COM ACIONAMENTO MANUAL

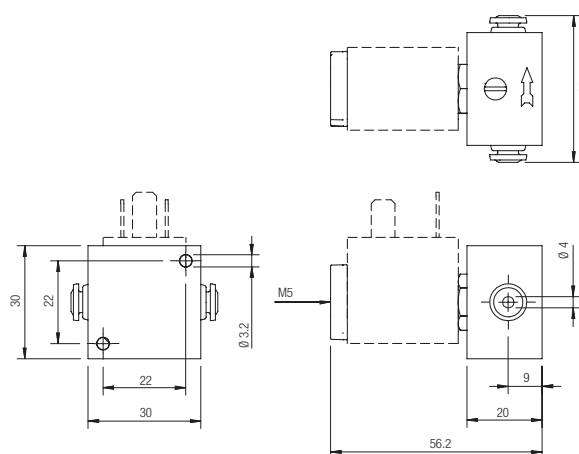
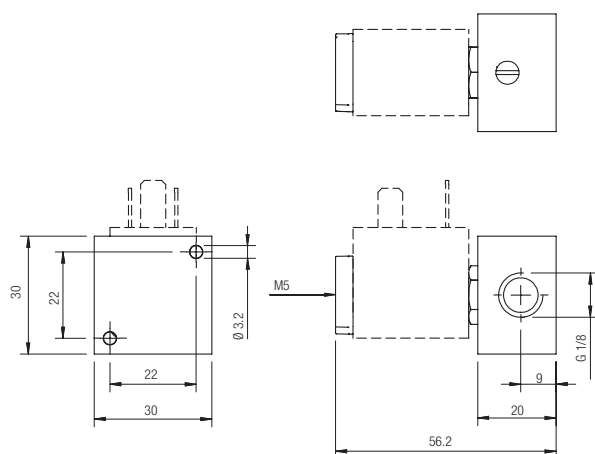


Codice Code Nummer Code Código Código	Vie Ways Wege Voies Vías Vias	Funzione Function Funktion Fonction Función Funções	Misura Size Größe Dimension Medida Tamanho	Pack.
07V S0 3 NC X1	3/2	NC	Ø4	1
07V S0 3 NO X1	3/2	NO	Ø4	1



07V S0 3 NC 02 07V S0 3 NO 02 07V Y0 3 NC 02

07V S0 3 NC X1 07V S0 3 NO X1



3/2 Vie - Ways - Wege - Voies - Vías - Vias

ELETTROPILOTI 3/2 NC SU BASE CON COMANDO MANUALE

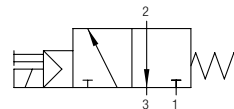
3/2 NC SOLENOID VALVES ON MANIFOLD WITH MANUAL OVERRIDE

MAGNETVENTILE 3/2 NC MIT HANDHILFSBETÄTIGUNG

ELECTRO DISTRIBUTEURS 3/2 NC EN BATTERIE AVEC COMMANDE MANUELLE

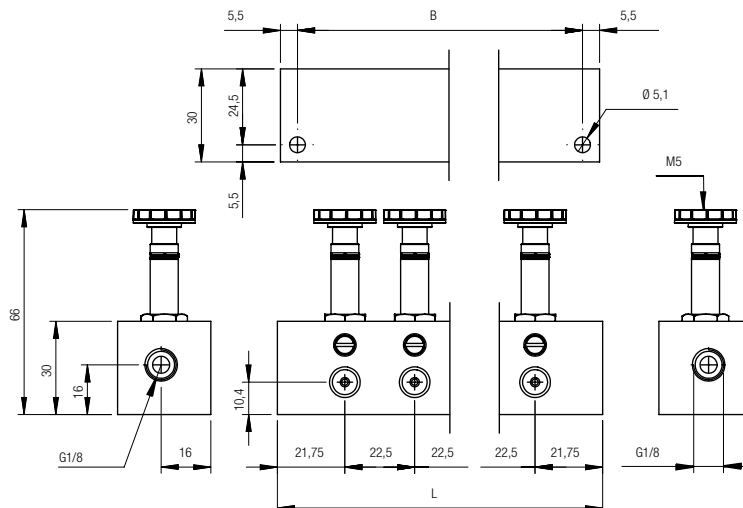
ELECTROPILOTO 3/2 NC COMANDO MANUAL EN PLACA BASE

ELETTROPILOTOS 3/2 NC EM BASE COM ACIONAMENTO MANUAL



Codice Code Nummer Code Código Código	Vie Ways Wege Voies Vías Vias	B	L	Misura Size Größe Dimension Medida Tamanho	Pack.
07V B0 0 00 02	2	55	66	1/8	1
07V B0 0 00 03	3	77.5	88.5	1/8	1
07V B0 0 00 04	4	100	111	1/8	1
07V B0 0 00 05	5	122.5	133.5	1/8	1
07V B0 0 00 06	6	145	156	1/8	1
07V B0 0 00 07	7	167.5	178.5	1/8	1
07V B0 0 00 08	8	190	201	1/8	1
07V B0 0 00 09	9	212.5	223.5	1/8	1
07V B0 0 00 10	10	235	246	1/8	1

07V B0 0 00



ELETTROPILOTI MINIATURIZZATI 10 MM

MINIATURE SOLENOID VALVES 10 MM
 MINIATUR VENTILE 10 MM
 DISTRIBUTEURS MINIATURE AU PLURIEL 10 MM
 ELECTROPILOTO MINIATURIZADO 10 MM
 ELETROPILOTOS MINIATURIZADOS 10 MM



CARATTERISTICHE TECNICHE

TECHNICAL CHARACTERISTICS
 TECHNISCHE ANGABEN
 CARACTÉRISTIQUES TECHNIQUES
 CARACTERÍSTICAS TÉCNICAS
 CARACTERÍSTICAS TÉCNICAS



Norma di Riferimento

Reference standard

Entspricht der Norm

Norme de référence

Normativa de referencia

Norma de referência



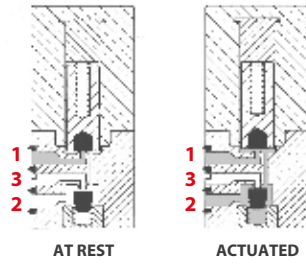
	PRESSIONE MAX MAX PRESSURE BETRIEBSDRUCK PRESSION MAX MAX PRESIÓN MAX PRESSÃO	Vuoto Vacuum Vakuum Vide Vacío Vácuo ÷ 7 bar
	TEMPERATURA TEMPERATURE BETRIEBSTEMPERATUR TEMPÉRATURE DE TRAVAIL TEMPERATURA TEMPERATURA	- 5 ÷ 50 °C
	PORTATA a 6 BAR con Δp 1 bar 6 bar FLOW RATE with Δp 1 bar DURCHFLUSSWERT BEI 6 bar mit Δp 1 bar DÉBIT DE RÉFÉRENCE à 6 bar avec Δp 1 bar CAUDAL a 6 BAR con Δp 1 bar VAZÃO a 6 BAR com Δp 1 bar	14 NI/min
	PORTATA IN SCARICO EXHAUST FLOW ENTLÜFTUNGSDURCHFLOSS DÉBIT D'ÉCHAPPEMENT CAUDAL DE ESCAPE VAZÃO DE ESCAPE	22 NI/min
	MASSIMO NUMERO DI CICLI AL MINUTO MAX NUMBER OF CYCLES PER MINUTE MAXIMUM ZYKLUS PRO MINUTE NOMBRE DE CYCLES MAXIMUM PAR MINUTE MÁXIMO NÚMERO DE CICLOS POR MINUTO NÚMERO MÁXIMO DE CICLOS POR MINUTO	2700
	ASPETTATIVA DI VITA LIFE EXPECTANCY LEBENSDAUER/50 MILIONEN ZYKLUS DURÉE DE VIE EXPECTATIVA DE VIDA EXPECTATIVA DE VIDA	50 MILIONI DI CICLI 50 MILION CYCLES 50 MILIONNEN ZYKLUS 50 MILLONES DE CYCLES 50 MILLONES DE CYCLES 50 MILHÕES DE CICLO

	TENSIONE VOLTAGE SPANNUNG TENSION TENSÃO	12 V DC ÷ 24V DC
	POTENZA POWER LEISTUNG PUISSANCE POTÊNCIA	1.3 W
	TOLLERANZA DI TENSIONE VOLTAGE TOLLERANCE SPANNUNGSTOLERANZ TOLERANCE DE TENSION TOLERANCIA DE TENSÃO	-5% +10%
	TEMPO DI RISPOSTA IN TENSIONE RESPONSE TIME WHEN ENERGIZED REAKTIONZEIT "ON" TEMPS DE RÉPONSE "ON" TIEMPO DE RESPUESTA EN TENSION TEMPO DE RESPOSTA SOB TENSÃO	8 ms
	TEMPO DI RISPOSTA IN SCARICO RESPONSE TIME WHEN DE-ENERGIZED REAKTIONZEIT "OFF" TEMPS DE RÉPONSE "OFF" TIEMPO DE RESPUESTA EN ESCAPE TEMPO DE RESPOSTA EM ESCAPE	10 ms
	CLASSE DI ISOLAMENTO CLASS OF PROTECTION ISOLATIONSKLASSE CLASSE D'ISOLATION CLASSE DE AISLAMIENTO CLASSE DE ISOLAMENTO	F (155 °C)

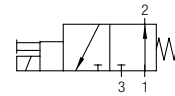
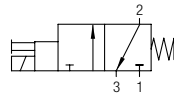
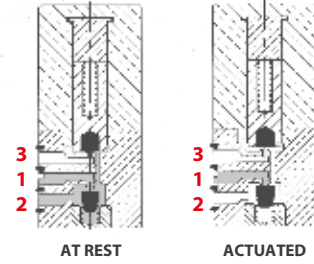


CARATTERISTICHE TECNICHE
 TECHNICAL CHARACTERISTICS
 TECHNISCHE ANGABEN
 CARACTÉRISTIQUES TECHNIQUES
 CARACTERÍSTICAS TÉCNICAS
 CARACTERÍSTICAS TÉCNICAS

NORMALLY CLOSED (NC) 3/2



NORMALLY OPEN (NO) 3/2



Vacuum: 1 EXH
 2 OUT
 3 IN



Tabella dei codici di ordinazione

- Ordering codes
- Bestellschlüssel
- Code de commande
- Tabla de codificación para pedidos
- Tabela de codificação para compra

SERIE	Misura Size Größe Dimension Medida Tamanho	Tipo di connessione Type of connection Anschlussart Type de connexion Tipo de conexión Tipo de conexão	Vie Ways Wege Voies Vias Vias	Funzione Function Funktion Fonction Función Funções	Diametro Orifizio Orifice size Nennweite Diamètre nominal Diámetro Orificio Diâmetro do Orifício	Tensione Voltage Spannung Tension Tensión Tensão
-------	---	---	--	--	---	---

0 7 V

1

1 = 10 mm

1

- 1 = Per connettore in linea + led**
line connector + led
Für Stecker + led
Pour connecteur + led
Para conector en línea + led
Para conecore em linha + led
- 2 = Per connettore a 90° + led**
90° connector + led
Für Steker 90° + led
Pour connecteur 90° + led
Para conector 90° + led
Para conecore em 90° + led
- 3 = Cavo (300 mm)**
Cable (300 mm)
Kabel (300mm)
Câble (300mm)
Cable (300 mm)
Cabo (300 mm)

3

3 = 3/2

N C

- NC = Normalmente chiusa**
Normally closed
Normalerweise geschlossen
Normalement fermé
Normalmente cerrada
Normalmente fechada
- NO = Normalmente aperta**
Normally open
Normalerweise offen
Normalement ouvert
Normalmente abierta
Normalmente aberta

0

0 = 0.7 mm

0

0 = 12 VDC
 1 = 24 VDC

3/2 Vie - Ways - Wege - Voies - Vías - Vias

IP50

ELETTROPILOTI 10 mm 3/2 PER CONNETTORE IN LINEA + LED

10 mm 3/2 SOLENOID VALVES WITH LINE CONNECTOR + LED
 MINIATUR VENTILE 10 mm 3/2 MIT ANSCHLUSS GERADE + LED
 DISTRIBUTEURS 10 mm 3/2 AVEC CONNECTEUR DROIT + LED
 ELECTROPILOTO 10 mm 3/2 PARA CONECTOR EN LÍNEA + LED
 ELETROPILOTOS 10 mm 3/2 PARA CONECTORE EM LINHA + LED



Codice Code Nummer Code Código Código	Vie Ways Wege Voies Vías Vias	Funzione Function Funktion Fonction Función Funções	Vuoto Vacuum Vakuum Vide Vacío Vácuo	Solenoido Solenoid Magnetspule Bobine Solenóide Solenóide	Pack.
07V 11 3 NC 01	3/2	NC	NO	24V DC	1
07V 11 3 NC 00	3/2	NC	NO	12V DC	1
07V 11 3 NO 01	3/2	NO	NC	24V DC	1
07V 11 3 NO 00	3/2	NO	NC	12V DC	1

Articolo integrato con dispositivo di protezione delle sovratensioni.
 Item integrated with surge protector.
 Artikel mit integriertem Überspannungsschutz.
 Article intégré pour la protection des surtensions.
 Artículo integrado con dispositivo de protección de las sobretensiones.
 Produto com dispositivo de proteção contra sobretensão.

3/2 Vie - Ways - Wege - Voies - Vías - Vias

IP50

ELETTROPILOTI 10 mm 3/2 PER CONNETTORE A 90° + LED

10 mm 3/2 SOLENOID VALVES WITH CONNECTOR 90° + LED
 MINIATUR VENTILE 10 mm 3/2 MIT ANSCHLUSS 90° + LED
 DISTRIBUTEURS 10 mm 3/2 AVEC CONNECTEUR 90° + LED
 ELECTROPILOTO 10 mm 3/2 PARA CONECTOR A 90° + LED
 ELETROPILOTOS 10 mm 3/2 PARA CONECTORE A 90° + LED

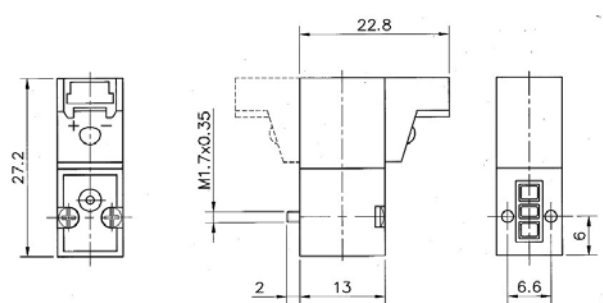
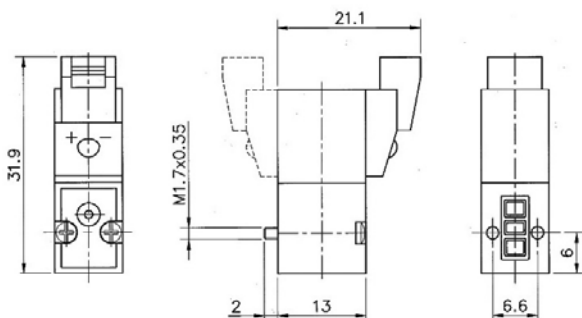


Codice Code Nummer Code Código Código	Vie Ways Wege Voies Vías Vias	Funzione Function Funktion Fonction Función Funções	Vuoto Vacuum Vakuum Vide Vacío Vácuo	Solenoido Solenoid Magnetspule Bobine Solenóide Solenóide	Pack.
07V 12 3 NC 01	3/2	NC	NO	24V DC	1
07V 12 3 NC 00	3/2	NC	NO	12V DC	1
07V 12 3 NO 01	3/2	NO	NC	24V DC	1
07V 12 3 NO 00	3/2	NO	NC	12V DC	1

Articolo integrato con dispositivo di protezione delle sovratensioni.
 Item integrated with surge protector.
 Artikel mit integriertem Überspannungsschutz.
 Article intégré pour la protection des surtensions.
 Artículo integrado con dispositivo de protección de las sobretensiones.
 Produto com dispositivo de proteção contra sobretensão.

07V 11 3 NC 01 07V 11 3 NC 00
 07V 11 3 NO 01 07V 11 3 NO 00

07V 12 3 NC 01 07V 12 3 NC 00
 07V 12 3 NO 01 07V 12 3 NO 00



3/2 Vie - Ways - Wege - Voies - Vías - Vias

IP65

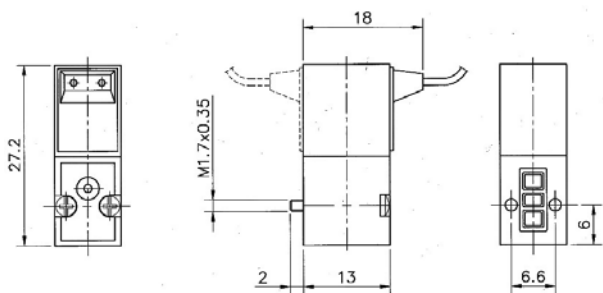
ELETTROPILOTI 10 mm 3/2 CON CAVO (300 mm)

10 mm 3/2 SOLENOID VALVES WITH CABLE (300 mm)
 MINIATUR VENTILE 10 mm 3/2 MIT KABEL (300 mm)
 DISTRIBUTEURS 10 mm 3/2 AVEC CÂBLE (300 mm)
 ELECTROPILOTO 10 mm 3/2 CON CABLE (300 mm)
 ELETROPILOTOS 10 mm 3/2 COM CABO (300 mm)



Codice Code Nummer Code Código Código	Vie Ways Wege Voies Vías Vias	Funzione Function Funktion Fonction Función Funções	Vuoto Vacuum Vakuum Vide Vacio Vácuo	Solenoido Solenoid Magnetspule Bobine Solenoido Solenóide	Pack.
07V 13 3 NC 01	3/2	NC	NO	24V DC	1
07V 13 3 NC 00	3/2	NC	NO	12V DC	1
07V 13 3 NO 01	3/2	NO	NC	24V DC	1
07V 13 3 NO 00	3/2	NO	NC	12V DC	1

07V 13 3 NC 01 07V 13 3 NC 00
 07V 13 3 NO 01 07V 13 3 NO 00



07V1B

BASI SINGOLE
 INDIVIDUALS BASES
 EINZELBASEN
 EMBASES SIMPLES
 BASE INDIVIDUAL
 BASES INDIVIDUAIS



Code	Ways	Pack.
07V 1B 0 00 01	1	1

07V1B

BASI MULTIPLE
 MULTIPLES BASES
 MEHRERE BASISSEN
 EMBASES MULTIPLES
 BASE MÚLTIPLE
 BASES MÚTIPLAS



Code	Ways	A	B	Pack.
07V 1B 0 00 02	2	39.5	32.5	1
07V 1B 0 00 06	6	81.5	74.5	1
07V 1B 0 00 08	8	102.5	95.5	1

07VB1

PIASTRINA DI CHIUSURA
 CLOSING PLATE
 ABSCHLUSSPLATTE
 PLAQUE DE FERMETURE
 PLACA DE CIERRE
 PLACA CEGA



Code	Pack.
07V B1 9 00 00	1

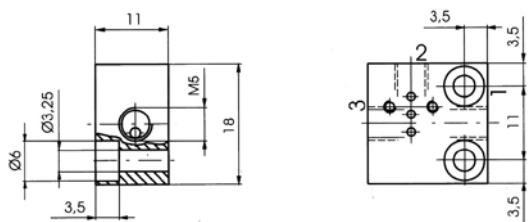
CON21

CONNETTORE CON CAVO IN PVC
 CONNECTOR WITH PVC CABLE
 ANSCHLUSS MIT PVC KABEL
 CONNECTEUR AVEC CÂBLE PVC
 CONECTOR CON CABLE EN PVC
 CONECTORE COM CABO EM PVC

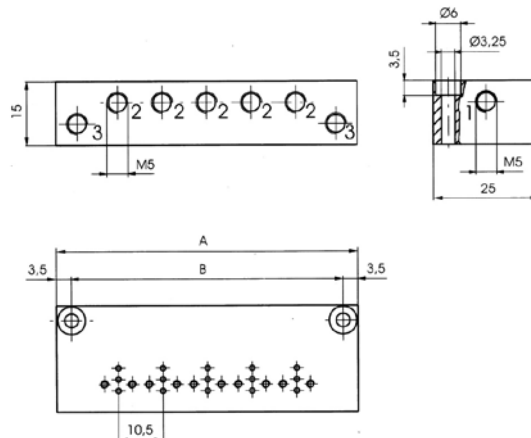


Code	Lunghezza Cavo Cable Length Kabellänge Longueur Câble Longitud Cable Comprimento do Cabo	Caratteristiche Characteristics Angaben Caractéristiques Características Características	Pack.
CON 21 0 24 00	500 mm	0÷24v	1
CON 21 0 24 01	1000 mm	0÷24v	1

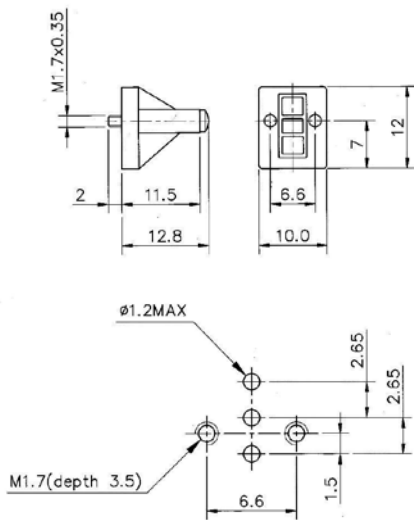
07V 1B 0 00 01



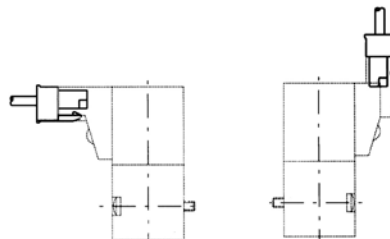
07V 1B 0 00 02 - 07V 1B 0 00 06 - 07V 1B 0 00 08



07V B1 9 00 00



CON 21 0 24 00 - CON 21 0 24 01



ELETTROPILOTI MINIATURIZZATI 15 MM

MINIATURE SOLENOID VALVES 15 MM
 MINIATUR VENTILE 15 MM
 DISTRIBUTEURS MINIATURE AU PLURIEL 15 MM
 ELECTROPILOTO MINIATURIZADO 15 MM
 ELETROPILOTOS MINIATURIZADOS 15 MM



CARATTERISTICHE TECNICHE

TECHNICAL CHARACTERISTICS
 TECHNISCHE ANGABEN
 CARACTÉRISTIQUES TECHNIQUES
 CARACTERÍSTICAS TÉCNICAS
 CARACTERÍSTICAS TÉCNICAS



Norma di Riferimento

Reference standard

Entspricht der Norm

Norme de référence

Normativa de referencia

Norma de referência

1907/2006
REACH ✓

2011/65/CE
RoHS ✓

PED
2014/68/UE

ISO 15218



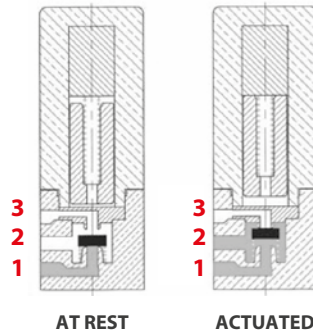
	PRESSIONE DI FUNZIONAMENTO OPERATING PRESSURE BETRIEBSDRUCK PRESSION DE SERVICE PRESIÓN DE EJERCICIO PRESSÃO DE OPERAÇÃO	0 ÷ 10 bar
	TEMPERATURA TEMPERATURE BETRIEBSTEMPERATUR TEMPÉRATURE DE TRAVAIL TEMPERATURA TEMPERATURA	- 10 ÷ 50 °C
	PORTATA a 6 BAR con Δp 1 bar 6 bar FLOW RATE with Δp 1 bar DURCHFLOSSWERT BEI 6 bar mit Δp 1 bar DÉBIT DE RÉFÉRENCE à 6 bar avec Δp 1 bar CAUDAL a 6 BAR con Δp 1 bar VAZÃO a 6 BAR com Δp 1 bar	35 NI/min
	ASPETTATIVA DI VITA LIFE EXPECTANCY LEBENSDAUER/50 MILIONEN ZYKLUS DURÉE DE VIE EXPECTATIVA DE VIDA EXPECTATIVA DE VIDA	50 MILIONI DI CICLI 50 MILION CYCLES 50 MILLIONEN ZYKLUS 50 MILLIONS DE CYCLES 50 MILLONES DE CICLOS 50 MILHÕES DE CICLO
	TENSIONE VOLTAGE SPANNUNG TENSION TENSÃO	12 V DC ÷ 24V DC

	POTENZA POWER LEISTUNG PUISSANCE POTÊNCIA POTÊNCIA	2 W
	TOLLERANZA DI TENSIONE VOLTAGE TOLLERANCE SPANNUNGSTOLERANZ TOLÉRANCE DE TENSION TOLERANCIA DE TENSÓN TOLERANCIA DE TENSÃO	± 10%
	TEMPO DI RISPOSTA IN TENSIONE RESPONSE TIME WHEN ENERGIZED REAKTIONSZEIT "ON" TEMPS DE RÉPONSE "ON" TIEMPO DE RESPUESTA EN TENSÓN TEMPO DE RESPOSTA SOB TENSÃO	5 ms (ON) 6 ms (OFF)
	GRADO DI PROTEZIONE PROTECTION DEGREE SCHUTZART DEGRÉ DE PROTECTION GRADO DE PROTECCIÓN GRAU DE PROTEÇÃO	IP50 CON CONNETTORE WITH CONNECTOR MIT STECKER AVEC CONNECTEUR CON CONECTOR COM CONECTOR
	CLASSE DI ISOLAMENTO CLASS OF PROTECTION ISOLATIONSKLASSE CLASSE D'ISOLATION CLASE DE AISLAMIENTO CLASSE DE ISOLAMENTO	H (180 °C)

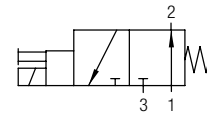
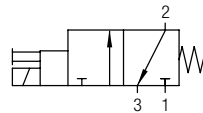
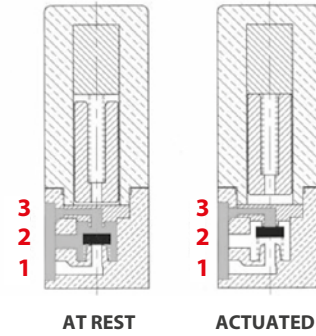


CARATTERISTICHE TECNICHE
 TECHNICAL CHARACTERISTICS
 TECHNISCHE ANGABEN
 CARACTÉRISTIQUES TECHNIQUES
 CARACTERÍSTICAS TÉCNICAS
 CARACTERÍSTICAS TÉCNICAS

NORMALLY CLOSED (NC) 3/2



NORMALLY OPEN (NO) 3/2



**Vacuum: 1 EXH
 2 OUT
 3 IN**



Tabella dei codici di ordinazione

Ordering codes

Bestellschlüssel

Code de commande

Tabla de codificación para pedidos

Tabela de codificação para compra

SERIE	Misura Size Größe Dimension Medida Tamanho	Tipo di connessione Type of connection Anschlussart Type de connexion Tipo de conexión Tipo de conexão	Vie Ways Wege Voies Vías Vias	Funzione Function Funktion Fonction Función Funções	Diametro Orifizio Orifice size Nennweite Diamètre nominal Diámetro orificio Diámetro do orifício	Tensione Voltage Spannung Tension Tensión Tensão
-------	---	---	--	--	---	---

0 7 V 2 0 3 NC 1 0

2 = 15 mm

0 = Per terminali
 DIN 43650C
 For terminals
 DIN 43650C
 Für grundplatten
 DIN 43650C
 Pour embase
 DIN 43650C
 Para terminal
 DIN 43650C
 Para Terminais
 Din 43650C

3 = 3/2

NC = Normalmente chiusa
 Normally closed
 Normalerweise geschlossen
 Normalement fermé
 Normalmente cerrada
 Normalmente fechada

NO = Normalmente aperta
 Normally open
 Normalerweise offen
 Normalement ouvert
 Normalmente abierta
 Normalmente aberta

1 = 1.1 mm

0 = 12 VDC
 1 = 24 VDC

CONNETTORI

CONNECTOR
 STECKER
 CONNECTEURS
 CONECTORES
 CONECTOR

VEDI PAG: 17.102

SEE PAGE: 17.102
 SIEHE SEITE: 17.102
 VOIR PAG: 17.102
 VER PÁG: 17.102
 VER PÁG: 17.102

3/2 Vie - Ways - Wege - Voies - Vías - Vias

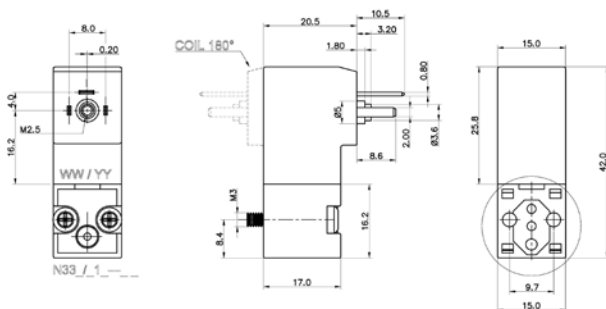
ELETTROPILOTI 15 MM 3/2 PER TERMINALI DIN 43650C

15 MM 3/2 SOLENOID VALVES FOR TERMINALS DIN 43650C
 MINIATUR VENTILE 15 MM 3/2 FÜR GRUNDPLATTEN DIN 43650C
 DISTRIBUTEURS 15 MM 3/2 POUR EMBASE DIN 43650C
 ELECTROPILOTO 15 MM 3/2 PARA TERMINAL DIN 43650C
 ELETROPILOTOS 15MM 3/2 PARA TERMINAIS DIN 43650C



Codice Code Nummer Code Código Código	Vie Ways Wege Voies Vías Vias	Funzione Function Funktion Fonction Función Funções	Vuoto Vacuum Vakuum Vide Vacío Vácuo	Solenoid Solenoid Magnetspule Bobine Solenóide Solenóide	Pack.
07V 20 3 NC 11	3/2	NC	NO	24V DC	1
07V 20 3 NC 10	3/2	NC	NO	12V DC	1
07V 20 3 NO 11	3/2	NO	NC	24V DC	1
07V 20 3 NO 10	3/2	NO	NC	12V DC	1

07V 20 3 NC 11 - 07V 20 3 NC 10
 07V 20 3 NO 11 - 07V 20 3 NO 10



ACCESSORI

ACCESSORIES
BEFESTIGUNGSELEMENTE
ACCESSOIRES
ACCESORIOS
ACESSÓRIOS

07V1B

BASI SINGOLE
INDIVIDUALS BASES
EINZELBASEN
EMBASES SIMPLES
BASE INDIVIDUAL
BASES INDIVIDUAIS



Code	Ways	Pack.
07V 1B 0 00 01	1	1

07V2B

BASI MULTIPLE
MULTIPLES BASES
MEHRERE BASISEN
EMBASES MULTIPLES
BASE MÚLTIPLE
BASES MÚTIPLAS



Code	Ways	A	B	Pack.
07V 2B 0 00 02	2	44	37	1
07V 2B 0 00 06	6	108	101	1
07V 2B 0 00 08	8	140	133	1

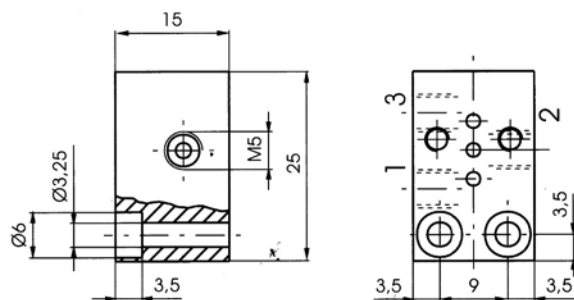
07V2B

PIASTRINA DI CHIUSURA
CLOSING PLATE
ABSCHLUSSPLATTE
PLAQUE DE FERMETURE
PLACA DE CIERRE
PLACA CEGA

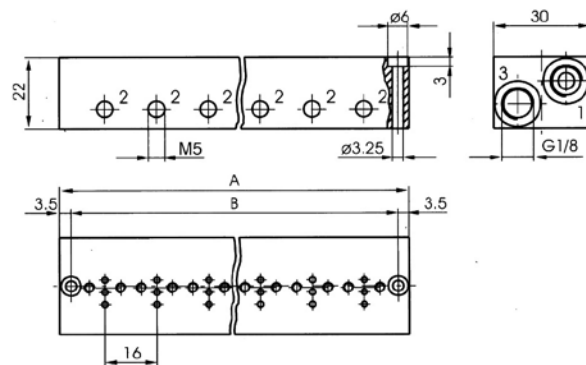


Code	Pack.
07V 2B 9 00 00	1

07V 1B 0 00 01



07V 2B 0 00 02 - 07V 2B 0 00 06 - 07V 2B 0 00 08



07V 2B 9 00 00

