

**VALVOLE ELETTROPNEUMATICHE - ASSERVITE
PNEUMATICHE - MANUALI - MECCANICHE**

*SOLENOID VALVE - ASSISTED
PNEUMATIC - MANUAL - MECHANICALLY*

*ELEKTROPNEUMATISCHE VENTILE - VORGESTEUERT
PNEUMATISCHE - MANUELL - MECHANISCH*

*DISTRIBUTEURS ÉLECTROPNEUMATIQUES - ASSISTÉE
PNEUMATIQUES - MANUELS - MÉCANIQUES*

*VÁLVULAS ELECTRONEUMÁTICAS - ASISTIDA
NEUMÁTICAS - MANUALES - MECÁNICA*

*VÁLVULAS ELETRO-PNEUMÁTICAS - EXTERNO
PNEUMÁTICAS - MANUALS - MECÂNICA*

Serie 01V - X1V



VALVOLE AD AZIONAMENTO ELETTROPNEUMATICO

SOLENOID PILOT VALVE
ELEKTROPNEUMATISCHE VENTILE
DISTRIBUTEURS ÉLECTROPNEUMATIQUES
VÁLVULAS DE ACCIONAMIENTO ELECTRONEUMÁTICO
VÁLVULAS DE ACIONAMENTO ELETRO-PNEUMÁTICO



CARATTERISTICHE TECNICHE

TECHNICAL CHARACTERISTICS
TECHNISCHE ANGABEN
CARACTÉRISTIQUES TECHNIQUES
CARACTERÍSTICAS TÉCNICAS
CARACTERÍSTICAS TÉCNICAS



Norma di Riferimento

- Reference standard
- Entspricht der Norm
- Norme de référence
- Normativa de referencia
- Norma de referência

1907/2006 REACH ✓	2011/65/CE RoHS ✓	II 2GD Ex h IIC T6 Ex
ATEX 2014/34/UE	PED 2014/68/UE	



		1/8	1/4	3/8	1/2	
	ATTACCO FILETTATO ROSCA ANSCHLUSS CONNEXION ROSCA CONEXÃO ROSCADA	1/8	1/4	3/8	1/2	
	PORTATA a 6 BAR con Δp 1 bar 6 bar FLOW RATE with Δp 1 bar DURCHFLOßWERT BEI 6 bar mit Δp 1 bar DÉBIT DE RÉFÉRENCE à 6 bar avec Δp 1 bar CAUDAL a 6 BAR con Δp 1 bar VAZÃO a 6 BAR com Δp 1 bar	740 NI/min	1200 NI/min	2000 NI/min	5000 NI/min	
	PRESSIONE DI FUNZIONAMENTO OPERATING PRESSURE BETRIEBSDRUCK PRESSION DE SERVICE PRESIÓN DE EJERCICIO PRESSÃO DE OPERAÇÃO	Monostable Spring return		2 ÷ 10 bar		
		Monostable Pneumatic return		2 ÷ 10 bar		
		Monostable Spring pneumatic return		3 ÷ 10 bar		
		Bistable		1 ÷ 10 bar		
	TEMPERATURA TEMPERATURE BETRIEBSTEMPERATUR TEMPÉRATURE DE TRAVAIL TEMPERATURA TEMPERATURA	Low Temperature min		-	-40 °C	
		min	-10 °C	-10 °C	-10 °C	-10 °C
		max	+60 °C	+60 °C	+60 °C	+60 °C
	TENSIONE SOLENOIDE SOLENOID VOLTAGE SPANNUNG DER MAGNETSPULEN TENSION DE LA BOBINE TENSÓN SOLENOIDE TENSÃO DA SOLENOIDE	24V DC - 12V DC - 24V AC - 110V AC - 220V AC				
	POTENZA MINIMA MINIMUM POWER MIN. LEISTUNG PUISSANCE MIN. POTÊNCIA MÍNIMA POTÊNCIA MÍNIMA	2W - 3VA				
	COMANDO MANUALE MANUAL CONTROL MANUELLE BETÄTIGUNG COMMANDE MANUELLE COMANDO MANUAL ACIONAMIENTO MANUAL	BISTABILE BISTABLE BISTABIL BISTABLE BIESTABLE BIESTÁVEL				
	COPPIA DI SERRAGGIO DELLA GHIERA SUL SOLENOIDE TORQUE OF TIGHTENING THE NUT SOLENOID ANZUGSDREHMOMENT DER SPULENBEFESTIGUNGSMUTTER COUPLE DE SERRAGE DES VIS DE FIXATION DES BOBINES PAR DE APRIETE TUERCA SOBRE LA BOBINA TORQUE DE APERTO DA PORCA DA SOLENOÍDE	0.6 Nm				

Materiali e Componenti	IT	Component Parts and Materials	GB	Komponenten und Materialien	DE
1 Corpo in alluminio anodizzato 2 Spola in alluminio nichelato chimicamente 3 Guarnizioni in NBR		1 Anodised aluminium body 2 Chemical nickel-plated spool 3 NBR seals		1 Aluminiumgehäuse Eloxiert 2 Schieber Aus Aluminium, Chemisch Vernickelt 3 Dichtungen Aus NBR	
Matériaux et Composants	FR	Materiales y Componentes	ES	Materiais e Componentes	PT
1 Corps en aluminium anodisé 2 Tiroir en aluminium, nickelé chimique 3 Joints en NBR		1 Cuerpo en aluminio anodizado 2 Corredera en aluminio niquelado químicamente 3 Juntas en NBR		1 Corpo em alumínio anodizado 2 Carretel em alumínio niquelado quimicamente 3 Vedações em NBR	

Tabella dei codici di ordinazione	
	Ordering codes
	Bestellschlüssel
	Code de commande
	Tabla de codificación para pedidos
	Tabela de codificação para compra

SERIE	Azionamento Actuation Betätigung Actionnement Accionamiento Aciornamento	Riazionamento Reactuation Rückstellung Rappel Reaccionamiento Retorno	Vie Ways Wege Voies Vías Vias	Funzione Function Funktion Fonction Función Funções	Misura Size Größe Dimension Medida Tamanho	Temperatura Temperature Betriebstemperatur Température De Travail Temperatura Temperatura
-------	---	--	--	--	---	--

0 1 V
S

S = Solenoide
Solenoid
Magnetspule
Bobine
Solenoide
Solenoíde

4

4 = Ritorno pneumatico
Pneumatic return
Pneumatisch zurückgestellt
Retour pneumatique
Retorno neumático
Retorno pneumático

5 = Ritorno pneumatico + molla (su richiesta)
Spring Pneumatic return (on request)
Feder Pneumatischer Rücklauf (auf anfrage)
Retour pneumatique à ressort (on demand)
Retorno neumático de resorte (a petición)
Retorno pneumático de mola (a pedido)

1 = Bistabile
Bistable
Bistabil
Bistable
Biestable
Biestável

0 = Monostabile con ritorno a molla
Monostable spring return
Monostabil mit Federrückstellung
Monostable à rappel par ressort
Monoestable con retorno muelle
Monoestável com retorno por mola

3

3 = 3/2
5 = 5/2
7 = 5/3

N C

NO = Normalmente aperta
Normally open
Normalerweise offen
Normalement ouvert
Normalmente abierta
Normalmente aberta

NC = Normalmente chiusa
Normally closed
Normalerweise geschlossen
Normalement fermé
Normalmente cerrada
Normalmente fechada

CC = Centri chiusi
Center closed
Mittelstellung geschlossen
Centre fermé
Centros cerrados
Centro fechado

OC = Centri aperti
Center exhausted
Mittelstellung offen
Centre ouvert
Centros abiertos
Centro-aberto negativo

PC = Centri in pressione
Center in pressurized
Mittelstellung unter Druck
Centre sous pression
Centros en presión
Centro abierto positivo

00 = Funzione non contemplata
Function not provided
Funktion steht nicht zur Verfügung
Fonction non disponible
Función no contemplada
Função não contemplada

0 2

02 = 1/8
03 = 1/4 → **F = -40°C (Only size 1/4)**
04 = 3/8
05 = 1/2

F
SOLENOIDI + CONNETTORI

SOLENOIDS + CONNECTOR
SPULEN + STECKER
BOBINES + CONNECTEURS
BOBINAS + CONECTORES
SOLENÓIDES + CONECTOR

VEDI PAG: 17.205/17.211

SEE PAGE: 17.205/17.211
SIEHE SEITE: 17.205/17.211
VOIR PAG: 17.205/17.211
VER PÁG: 17.205/17.211
VER PÁG: 17.205/17.211

3/2 Vie - Ways - Wege - Voies - Vías - Vias

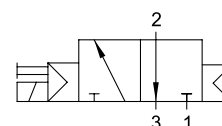
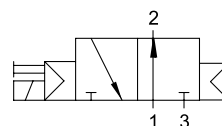
New
MONOSTABILE

MONOSTABLE
 MONOSTABIL
 MONOSTABLE
 MONOESTABLE
 MONOESTÁVEL



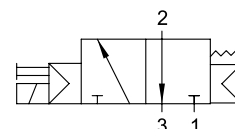
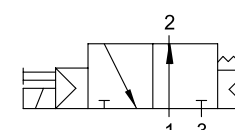
Codice Code Nummer Code Código Código	Vie Ways Wege Voies Vías Vias	Funzione Function Funktion Fonction Función Funções	Misura Size Größe Dimension Medida Tamanho	Pack.
01V S4 3 NC 02	3/2	NC	1/8	1
01V S4 3 NC 03	3/2	NC	1/4	1
01V S4 3 NO 02	3/2	NO	1/8	1
01V S4 3 NO 03	3/2	NO	1/4	1

Ritorno pneumatico - Pneumatic return - Pneumatish zurückgestellt - Retour pneumatique - Retorno neumático - Retorno neumático


NC

NO

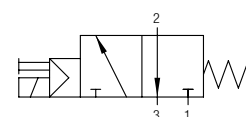
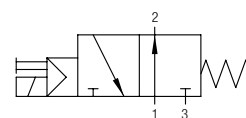
Codice Code Nummer Code Código Código	Vie Ways Wege Voies Vías Vias	Funzione Function Funktion Fonction Función Funções	Misura Size Größe Dimension Medida Tamanho	Pack.
01V S5 3 NC 02	3/2	NC	1/8	1
01V S5 3 NC 03	3/2	NC	1/4	1
01V S5 3 NO 02	3/2	NO	1/8	1
01V S5 3 NO 03	3/2	NO	1/4	1

Ritorno pneumatico + molla - Spring Pneumatic return - Pneumatische Rückstellung und Federrückstellung - Retour pneumatique à ressort - Retorno neumático de resorte - Retorno neumático de mola

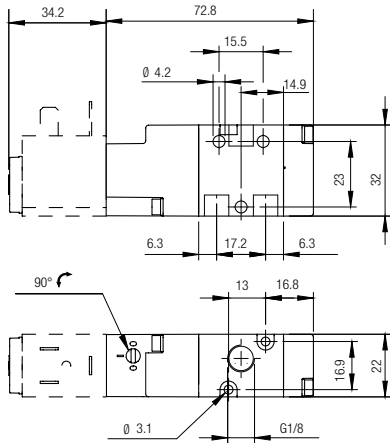

NC

NO

Codice Code Nummer Code Código Código	Vie Ways Wege Voies Vías Vias	Funzione Function Funktion Fonction Función Funções	Misura Size Größe Dimension Medida Tamanho	Pack.
01V S0 3 NC 02	3/2	NC	1/8	1
01V S0 3 NC 03	3/2	NC	1/4	1
01V S0 3 NC 04	3/2	NC	3/8	1
01V S0 3 NC 05	3/2	NC	1/2	1
01V S0 3 NO 02	3/2	NO	1/8	1
01V S0 3 NO 03	3/2	NO	1/4	1
01V S0 3 NO 04	3/2	NO	3/8	1
01V S0 3 NO 05	3/2	NO	1/2	1

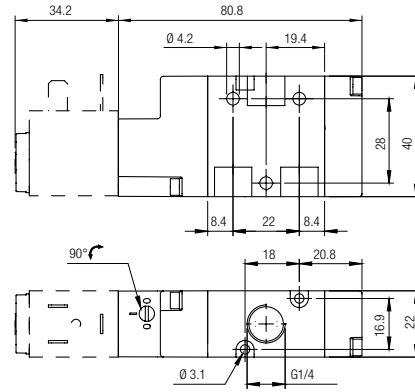
Monostabile con ritorno a molla - Monostable spring return - Monostabil mit Federrückstellung - Monostabile à rappel par ressort - Monoestable con retorno muelle - Monoestável com retorno por mola


NC

NO

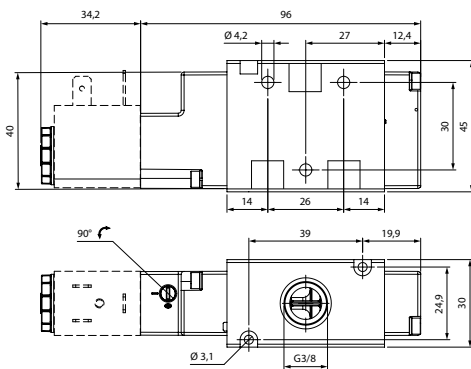
01V S4 3 NC 02 01V S5 3 NC 02 01V S0 3 NC 02
 01V S4 3 NO 02 01V S5 3 NO 02 01V S0 3 NO 02



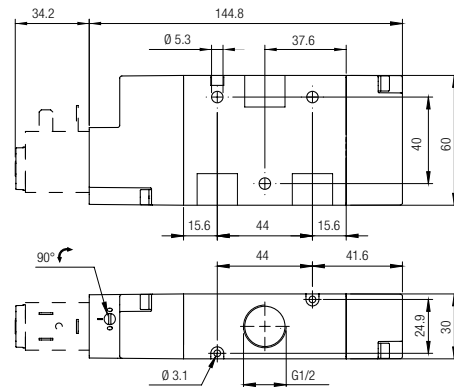
01V S4 3 NC 03 01V S5 3 NC 03 01V S0 3 NC 03
 01V S4 3 NO 03 01V S5 3 NO 03 01V S0 3 NO 03



01V S0 3 NC 04 01V S0 3 NO 04



01V S0 3 NC 05 01V S0 3 NO 05



3/2 Vie - Ways - Wege - Voies - Vías - Vias

New

BISTABILE

TWO STABLE POSITIONS

BISTABIL

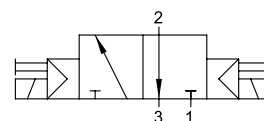
BISTABLE

BIESTABLE

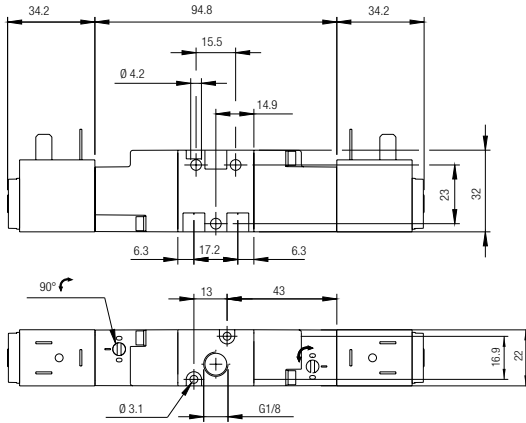
BIESTÁVEL



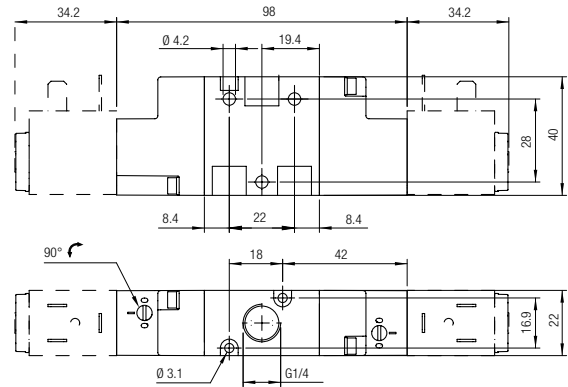
Codice Code Nummer Code Código Código	Vie Ways Wege Voies Vías Vias	Misura Size Größe Dimension Medida Tamanho	Pack.
01V S1 3 00 02	3/2	1/8	1
01V S1 3 00 03	3/2	1/4	1
01V S1 3 00 04	3/2	3/8	1
01V S1 3 00 05	3/2	1/2	1



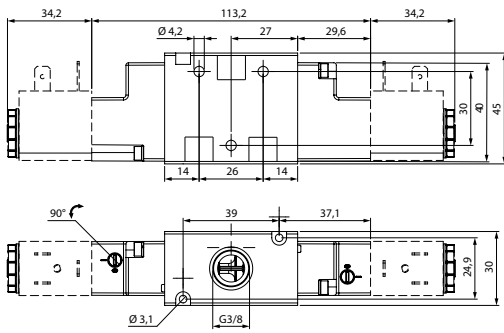
01V S1 3 00 02



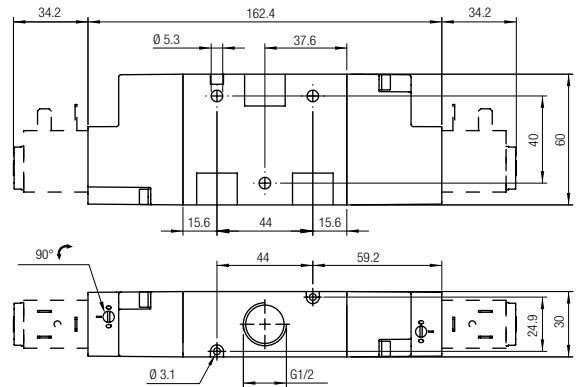
01V S1 3 00 03



01V S1 3 00 04



01V S1 3 00 05



5/2 Vie - Ways - Wege - Voies - Vías - Vias

New

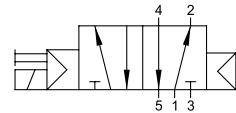
MONOSTABILE

MONOSTABLE
MONOSTABIL
MONOSTABILE
MONOESTABLE
MONOESTÁVEL



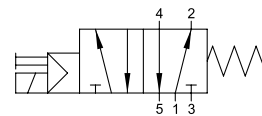
Codice Code Nummer Code Código Código	Vie Ways Wege Voies Vías Vias	Misura Size Größe Dimension Medida Tamanho	Pack.
01V S4 5 00 02	5/2	1/8	1
01V S4 5 00 03	5/2	1/4	1

Ritorno pneumatico - Pneumatic return - Pneumatisch zurückgestellt - Retour pneumatique - Retorno neumático - Retorno neumático

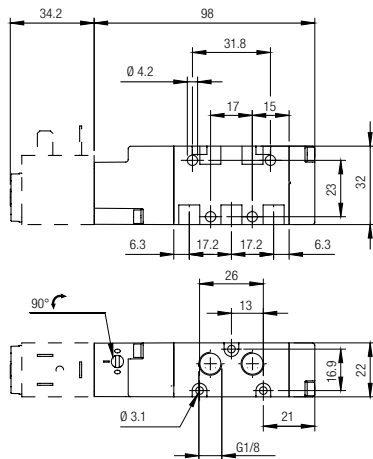


Codice Code Nummer Code Código Código	Vie Ways Wege Voies Vías Vias	Misura Size Größe Dimension Medida Tamanho	Pack.
01V S0 5 00 02	5/2	1/8	1
01V S0 5 00 03	5/2	1/4	1
01V S0 5 00 04	5/2	3/8	1
01V S0 5 00 05	5/2	1/2	1

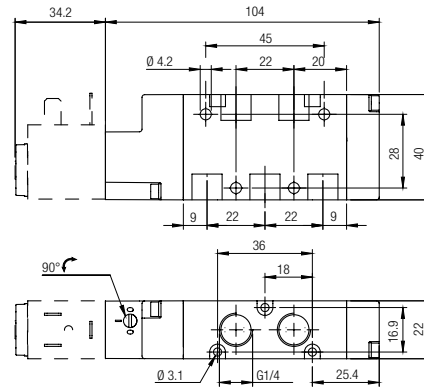
Monostabile con ritorno a molla - Monostable spring return - Monostabil mit Federrückstellung - Monostable à rappel par ressort - Monoestable con retorno muelle - Monoestável com retorno por mola



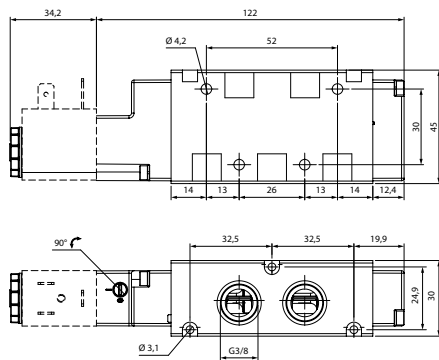
01V S4 5 00 02 01V S0 5 00 02



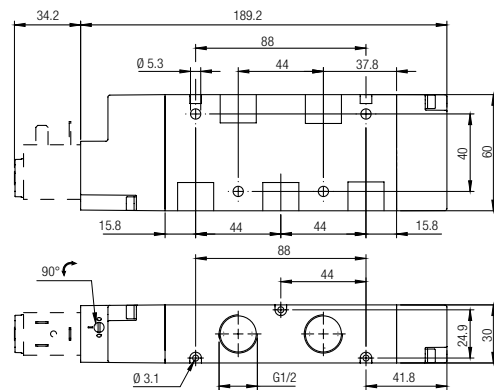
01V S4 5 00 03 01V S0 5 00 03



01V S0 5 00 04



01V S0 5 00 05



5/2 Vie - Ways - Wege - Voies - Vías - Vias

New

BISTABILE

TWO STABLE POSITIONS

BISTABIL

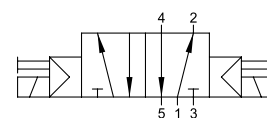
BISTABLE

BIESTABLE

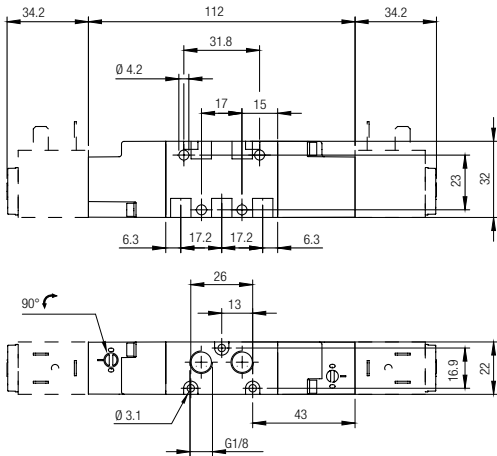
BIESTÁVEL



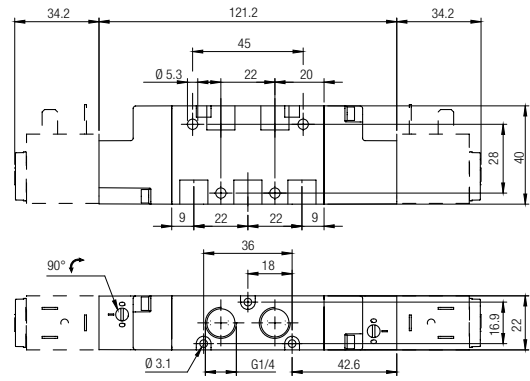
Codice Code Nummer Code Código Código	Vie Ways Wege Voies Vías Vias	Misura Size Größe Dimension Medida Tamanho	Pack.
01V S1 5 00 02	5/2	1/8	1
01V S1 5 00 03	5/2	1/4	1
01V S1 5 00 04	5/2	3/8	1
01V S1 5 00 05	5/2	1/2	1



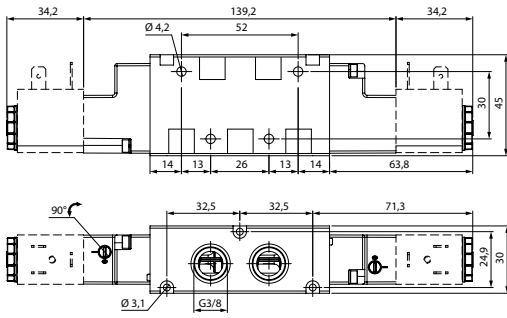
01V S1 5 00 02



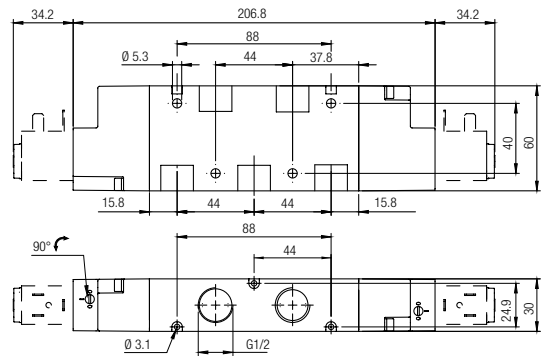
01V S1 5 00 03



01V S1 5 00 04



01V S1 5 00 05



5/3 Vie - Ways - Wege - Voies - Vías - Vias

New

MONOSTABILE CON RITORNO A MOLLA

MONOSTABLE SPRING RETURN

MONOSTABIL MIT FEDERRÜCKSTELLUNG

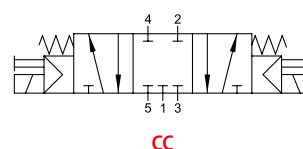
MONOSTABLE À RAPPEL PAR RESSORT

MONOESTABLE CON RETORNO POR MUELLE

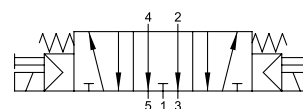
MONOESTÁVEL COM RETORNO POR MOLA



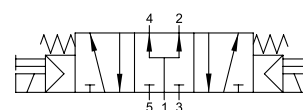
Codice Code Nummer Code Código Código	Vie Ways Wege Voies Vías Vias	Funzione Function Funktion Funktion Función Función Funções	Misura Size Größe Dimension Medida Tamanho	Pack.
01V S0 7 CC 02	5/3	CC	1/8	1
01V S0 7 CC 03	5/3	CC	1/4	1
01V S0 7 CC 04	5/3	CC	3/8	1
01V S0 7 CC 05	5/3	CC	1/2	1
01V S0 7 OC 02	5/3	OC	1/8	1
01V S0 7 OC 03	5/3	OC	1/4	1
01V S0 7 OC 04	5/3	OC	3/8	1
01V S0 7 OC 05	5/3	OC	1/2	1
01V S0 7 PC 02	5/3	PC	1/8	1
01V S0 7 PC 03	5/3	PC	1/4	1
01V S0 7 PC 04	5/3	PC	3/8	1
01V S0 7 PC 05	5/3	PC	1/2	1



CC

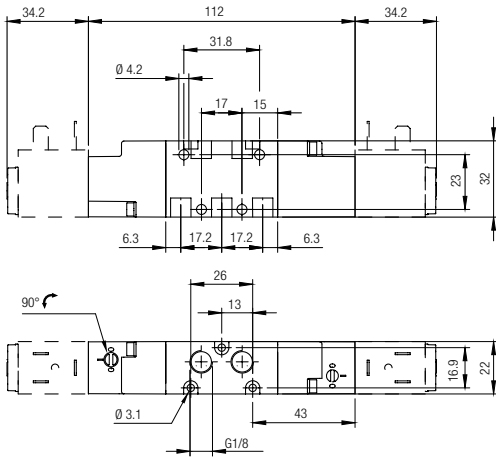


OC

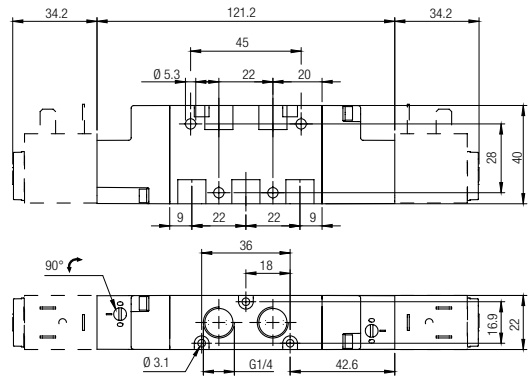


PC

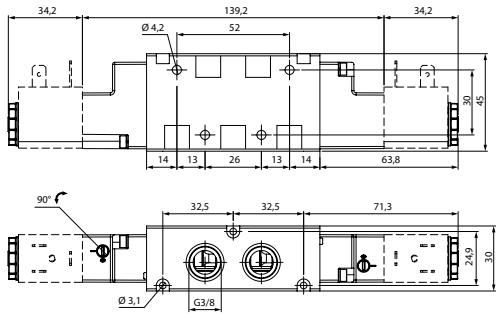
01V S0 7 CC 02 01V S0 7 OC 02 01V S0 7 PC 02



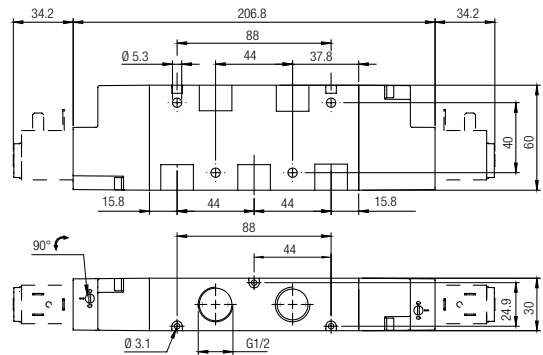
01V S0 7 CC 03 01V S0 7 OC 03 01V S0 7 PC 03



01V S0 7 CC 04 01V S0 7 OC 04 01V S0 7 PC 04



01V S0 7 CC 05 01V S0 7 OC 05 01V S0 7 PC 05



VALVOLE AD AZIONAMENTO ELETTRONEUMATICO

SOLENOID PILOT VALVE
ELEKTROPNEUMATISCHE VENTILE
DISTRIBUTEURS ÉLECTROPNEUMATIQUES
VÁLVULAS DE ACCIONAMIENTO ELECTRONEUMÁTICO
VÁLVULAS DE ACIONAMENTO ELETRO-PNEUMÁTICO

ANSI 316L

CARATTERISTICHE TECNICHE

TECHNICAL CHARACTERISTICS
TECHNISCHE ANGABEN
CARACTÉRISTIQUES TECHNIQUES
CARACTERÍSTICAS TÉCNICAS
CARACTERÍSTICAS TÉCNICAS


Norma di Riferimento

Reference standard

Entspricht der Norm

Norme de référence

Normativa de referencia

Norma de referência

1907/2006

2011/65/CE

 PED
2014/68/UE


		1/4	1/2
	ATTACCO FILETTATO ROSCA ANSCHLUSS CONNEXION ROSCA CONEXÃO ROSCADA	1/4	1/2
	PORTATA a 6 BAR con Δp 1 bar 6 bar FLOW RATE with Δp 1 bar DURCHFLOßWERT BEI 6 bar mit Δp 1 bar DÉBIT DE REFERENCE à 6 bar avec Δp 1 bar CAUDAL a 6 BAR con Δp 1 bar VAZÃO a 6 BAR com Δp 1 bar	1250 NI/min	3000 NI/min
	TEMPERATURA TEMPERATURE BETRIEBSTEMPERATUR TEMPERATURE DE TRAVAIL TEMPERATURA TEMPERATURA	min	-50 °C
		max	+50 °C
	TENSIONE SOLENOIDE SOLENOID VOLTAGE SPANNUNG DER MAGNETSPULEN TENSION DE LA BOBINE TENSION SOLENOIDE TENSÃO DA SOLENOIDE	24V DC - 12V DC - 24V AC - 110V AC - 220V AC	
	POTENZA MINIMA MINIMUM POWER MIN. LEISTUNG PUISSANCE MIN. POTÊNCIA MÍNIMA POTÊNCIA MÍNIMA	3W / 5VA	
	COMANDO MANUALE MANUAL CONTROL MANUELLE BETÄTIGUNG COMMANDE MANUELLE COMANDO MANUAL ACIONAMENTO MANUAL	BISTABILE BISTABLE BISTABIL BISTABLE BIESTABLE BIESTÁVEL	
	COPPIA DI SERRAGGIO DELLA GHIERA SUL SOLENOIDE TORQUE OF TIGHTENING THE NUT SOLENOID ANZUGSDREHMOMENT DER SPULENBESTIGUNGSMUTTER COUPLE DE SERRAGE DES VIS DE FIXATION DES BOBINES PAR DE APRIETE TUERCA SOBRE LA BOBINA TORQUE DE APERTO DA PORCA DA SOLENOIDE	0.6 Nm	

IT	Component Parts and Materials	GB	Komponenten und Materialien	DE
Materiali e Componenti 1 Corpo in acciaio INOX 316L (1.4404) 2 Spola in acciaio INOX 316L (1.4404) 3 Guarnizioni in PUR e O-Ring FKM	1 Stainless Steel 316L (1.4404) body 2 Stainless Steel 316L (1.4404) spool 3 PUR seals and FKM O-Ring	1 Körper Edelstahl AISI 316L (1.4404) 2 Schieber AISI 316L (1.4404) 3 PUR Dichtung und FKM O-Ring		
FR	Materiales y Componentes	ES	Materiais e Componentes	PT
Matériaux et Composants 1 Corps en Acier Inoxydable 316L (1.4404) 2 Tiroir en Acier Inoxydable 316L (1.4404) 3 Joints en PUR et O-Ring en FKM	1 Cuerpo en Acero Inoxidable 316L (1.4404) 2 Corredera en Acero Inoxidable 316L (1.4404) 3 Juntas en PUR y O-Ring en FKM	1 Corpo em Aço Inoxidável 316L (1.4404) 2 Carretel em Aço Inoxidável 316L (1.4404) 3 Vedações em PUR e O-Ring em FKM		




Tabella dei codici di ordinazione
Ordering codes
Bestellschlüssel
Code de commande
Tabla de codificación para pedidos
Tabela de codificação para compra

SERIE	Azionamento Actuation Betätigung Actionnement Accionamiento Accionamento	Riazionamento Reactuation Rückstellung Rappel Reaccionamiento Retorno	Vie Ways Wege Voies Vias Vias	Funzione Function Funktion Fonction Función Funções	Misura Size Größe Dimension Medida Tamanho
-------	---	--	--	--	---

X 1 V
S
4
3
N C
0 3

S = Solenoide
Solenoid
Magnetspule
Bobine
Solenoide
Solenoíde

4 = Monostabile ritorno pneumatico
Monostable pneumatic return
Monosabil pneumatisch zurückgestellt
Monostable retour pneumatique
Monoestable retorno neumático
Monoestável retorno pneumático

1 = Bistabile
Bistable
Bistabil
Bistable
Biestable
Biestável

3 = 3/2
5 = 5/2

NC = Normalmente chiusa
Normally closed
Normalerweise geschlossen
Normalement fermé
Normalmente cerrada
Normalmente fechada

00 = Funzione non contemplata
Function not provided
Funktion steht nicht zur Verfügung
Fonction non disponible
Función no contemplada
Função não contemplada

03 = 1/4
05 = 1/2

SOLENOIDI + CONNETTORI

SOLENOIDS + CONNECTOR
SPULEN + STECKER
BOBINES + CONNECTEURS
BOBINAS + CONECTORES
SOLENÓIDES + CONECTOR

VEDI PAG: 17.205/17.211

SEE PAGE: 17.205/17.211
SIEHE SEITE: 17.205/17.211
VOIR PAG: 17.205/17.211
VER PÁG: 17.205/17.211
VER PÁG: 17.205/17.211

3/2 Vie - Ways - Wege - Voies - Vías - Vias

MONOSTABILE RITORNO PNEUMATICO

MONOSTABLE PNEUMATIC RETURN

MONOSABIL - PNEUMATISCH ZURÜCKGESTELLT

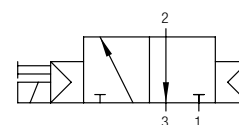
MONOSTABLE RETOUR PNEUMATIQUE

MONOESTABLE RETORNO NEUMÁTICO

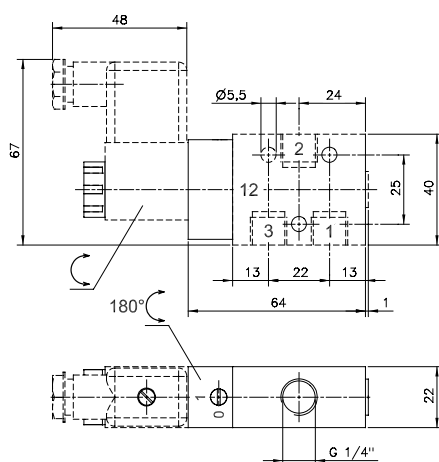
MONOESTÁVEL RETORNO PNEUMÁTICO



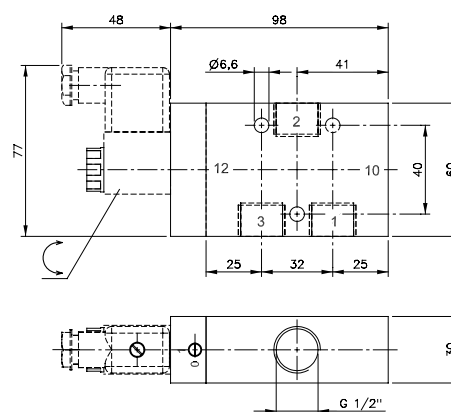
Codice Code Nummer Code Código Código	Vie Ways Wege Voies Vías Vias	Funzione Function Funktion Fonction Función Funções	Pressione di funzionamento Working pressure Betriebsdruck Pression de service presión de trabajo Pressão de trabalho	Misura Size Größe Dimension Medida Tamanho	Pack.
X1V S4 3 NC 03	3/2	NC	2÷10 bar	1/4	1
X1V S4 3 NC 05	3/2	NC	1÷10 bar	1/2	1



X1V S4 3 NC 03



X1V S4 3 NC 05



5/2 Vie - Ways - Wege - Voies - Vías - Vias

MONOSTABILE RITORNO PNEUMATICO

MONOSTABLE PNEUMATIC RETURN

MONOSABIL - PNEUMATISCH ZURÜCKGESTELLT

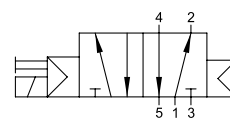
MONOSTABLE RETOUR PNEUMATIQUE

MONOESTABLE RETORNO NEUMÁTICO

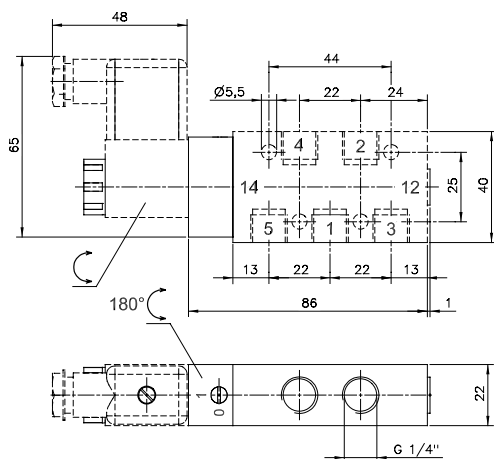
MONOESTÁVEL RETORNO PNEUMÁTICO



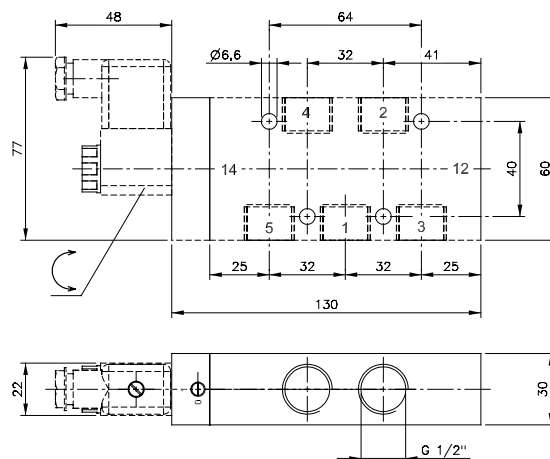
Codice Code Nummer Code Código Código	Vie Ways Wege Voies Vías Vias	Pressione di funzionamento Working pressure Betriebsdruck Pression de service presión de trabajo Pressão de trabalho	Misura Size Größe Dimension Medida Tamanho	Pack.
X1V S4 5 00 03	5/2	2÷10 bar	1/4	1
X1V S4 5 00 05	5/2	2÷10 bar	1/2	1



X1V S4 5 00 03



X1V S4 5 00 05



VALVOLE ELETTROPNEUMATICHE ASSERVITE

SOLENOID ASSISTED
VENTILE VORGESTEUERT
DISTRIBUTEURS À COMMANDE ASSISTÉE
VÁLVULA ELECTRONEUMÁTICA ASISTIDA
VÁLVUAS ELETROPNEUMÁTICAS PILOTO EXTERNO



CARATTERISTICHE TECNICHE
TECHNICAL CHARACTERISTICS
TECHNISCHE ANGABEN
CARACTÉRISTIQUES TECHNIQUES
CARACTERÍSTICAS TÉCNICAS
CARACTERÍSTICAS TÉCNICAS



Norma di Riferimento

- Reference standard
- Entspricht der Norm
- Norme de référence
- Normativa de referencia
- Norma de referência

1907/2006 REACH ✓	2011/65/CE RoHS ✓	II 2GD Ex h IIC T6 Ex
ATEX 2014/34/UE	PED 2014/68/UE	



		1/8	1/4
	ATTACCO FILETTATO ROSCA ANSCHLUSS CONNEXION ROSCA CONEXÃO ROSCADA	1/8	1/4
	PORTATA a 6 BAR con Δp 1 bar 6 bar FLOW RATE with Δp 1 bar DURCHFLOSSWERT BEI 6 bar mit Δp 1 bar DÉBIT DE REFERENCE à 6 bar avec Δp 1 bar CAUDAL a 6 BAR con Δp 1 bar VAZÃO a 6 BAR com Δp 1 bar	740 NI/min	1200 NI/min
	PRESSIONE DI FUNZIONAMENTO OPERATING PRESSURE BETRIEBSDRUCK PRESSION DE SERVICE PRESIÓN DE EJERCICIO PRESSÃO DE OPERAÇÃO		Vuoto Vacuum Vakuüm Vide Vácuo Vácuo
	Monostable Pneumatic return		2 ÷ 10 bar
	Monostable Spring return		2 ÷ 10 bar
	PRESSIONE DI AZIONAMENTO PRESSURE DRIVE STUEERDRUCK PRESSION DE COMMANDE PRESIÓN DE ACCIONAMIENTO PRESSÃO DE ACIONAMENTO		
	Monostable Pneumatic return		See graphic ÷ 10 bar
	Monostable Spring pneumatic return		See graphic ÷ 10 bar
	Bistable		1 ÷ 10 bar
	TEMPERATURA TEMPERATURE BETRIEBSTEMPERATUR TEMPÉRATURE DE TRAVAIL TEMPERATURA TEMPERATURA	min	-10 °C
		max	+60 °C
	TENSIONE SOLENOIDE SOLENOID VOLTAGE SPANNUNG DER MAGNETSPULEN TENSION DE LA BOBINE TENSION SOLENOIDE TENSÃO DA SOLENOIDE	24V DC - 12V DC - 24V AC - 110V AC - 220V AC	
	POTENZA MINIMA MINIMUM POWER MIN. LEISTUNG PUISSANCE MIN. POTÊNCIA MÍNIMA POTÊNCIA MÍNIMA	2W - 3VA	
	COMANDO MANUALE MANUAL CONTROL MANUELLE BETÄTIGUNG COMMANDE MANUELLE COMANDO MANUAL ACIONAMENTO MANUAL	BISTABILE BISTABLE BISTABIL BISTABLE BIESTABLE BIESTÁVEL	
	COPPIA DI SERRAGGIO DELLA GHIERA SUL SOLENOIDE TORQUE OF TIGHTENING THE NUT SOLENOID ANZUGSDREHMOMENT DER SPULENBEFESTIGUNGSMUTTER COUPLE DE SERRAGE DES VIS DE FIXATION DES BOBINES PAR DE APRIETE TUERCA SOBRE LA BOBINA TORQUE DE APERTO DA PORCA DA SOLENOÍDE	0.6 Nm	

Materiali e Componenti	IT	Component Parts and Materials	GB	Komponenten und Materialien	DE
1 Corpo in alluminio anodizzato 2 Spola in alluminio nichelato chimicamente 3 Guarnizioni in NBR		1 Anodised aluminium body 2 Chemical nickel-plated spool 3 NBR seals		1 Aluminiumgehäuse Eloxiert 2 Schieber Aus Aluminium, Chemisch Vernickelt 3 Dichtungen Aus NBR	
Matériaux et Composants	FR	Materiales y Componentes	ES	Materiais e Componentes	PT
1 Corps en aluminium anodisé 2 Tiroir en aluminium, nickelé chimique 3 Joints en NBR		1 Cuerpo en aluminio anodizado 2 Corredera en aluminio niquelado químicamente 3 Juntas en NBR		1 Corpo em alumínio anodizado 2 Carretel em alumínio niquelado químicamente 3 Vedações em NBR	




Tabella dei codici di ordinazione

Ordering codes

Bestellschlüssel

Code de commande

Tabla de codificación para pedidos

Tabela de codificação para compra

SERIE	Azionamento Actuation Betätigung Actionnement Accionamiento Acionamento	Riazionamento Reactivation Rückstellung Rappel Reaccionamiento Retorno	Vie Ways Wege Voies Vías Vias	Funzione Function Funktion Fonction Función Funções	Misura Size Größe Dimension Medida Tamanho
-------	--	---	--	--	---

0 1 V

A

A = Solenoide assistito
 Solenoid Assisted
 Vorgesteuert
 Commande assistée
 Bobina asistida
 Solenóide Servo

4

4 = Ritorno pneumatico
 Pneumatic return
 Pneumatisch zurückgestellt
 Retour pneumatique
 Retorno neumático
 Retorno pneumático

5 = Ritorno pneumatico + molla (su richiesta)
 Spring Pneumatic return (on request)
 Feder Pneumatischer Rücklauf (auf anfrage)
 Retour pneumatique à ressort (on demand)
 Retorno neumático de resorte (a petición)
 Retorno pneumático de mola (a pedido)

1 = Bistabile
 Bistable
 Bistabil
 Bistable
 Biestable
 Biestável

0 = Monostabile con ritorno a molla
 Monostable spring return
 Monostabil mit Federrückstellung
 Monostable à rappel par ressort
 Monoestable con retorno muelle
 Monoestável com retorno por mola

3

3 = 3/2
5 = 5/2
7 = 5/3

N C

NO = Normalmente aperta
 Normally open
 Normalerweise offen
 Normalement ouvert
 Normalmente abierta
 Normalmente aberta

NC = Normalmente chiusa
 Normally closed
 Normalerweise geschlossen
 Normalement fermé
 Normalmente cerrada
 Normalmente fechada

CC = Centri chiusi
 Center closed
 Mittelstellung geschlossen
 Centre fermé
 Centros cerrados
 Centro fechado

OC = Centri aperti
 Center exhausted
 Mittelstellung offen
 Centre ouvert
 Centros abiertos
 Centro-aberto negativo

PC = Centri in pressione
 Center in pressurized
 Mittelstellung unter Druck
 Centre sous pression
 Centros en presión
 Centro aberto positivo

00 = Funzione non contemplata
 Function not provided
 Funktion steht nicht zur Verfügung
 Fonction non disponible
 Función no contemplada
 Função não contemplada

0 2

02 = 1/8
03 = 1/4

SOLENOIDI + CONNETTORI

SOLENOIDS + CONNECTOR
 SPULEN + STECKER
 BOBINES + CONNECTEURS
 BOBINAS + CONECTORES
 SOLENÓIDES + CONECTOR

VEDI PAG: 17.205/17.211

SEE PAGE: 17.205/17.211
 SIEHE SEITE: 17.205/17.211
 VOIR PAG: 17.205/17.211
 VER PÁG: 17.205/17.211
 VER PÁG: 17.205/17.211

3/2 Vie - Ways - Wege - Voies - Vías - Vias

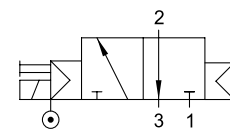
MONOSTABILE

MONOSTABLE
 MONOSTABIL
 MONOSTABLE
 MONOESTABLE
 MONOESTÁVEL

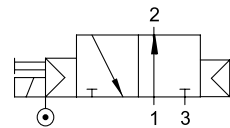


Codice Code Nummer Code Código Código	Vie Ways Wege Voies Vías Vias	Funzione Function Funktion Fonction Función Funções	Misura Size Größe Dimension Medida Tamanho	Pack.
01V A4 3 NC 02	3/2	NC	1/8	1
01V A4 3 NC 03	3/2	NC	1/4	1
01V A4 3 NO 02	3/2	NO	1/8	1
01V A4 3 NO 03	3/2	NO	1/4	1

Ritorno pneumatico - Pneumatic return - Pneumatisch zurückgestellt - Retour pneumatique - Retorno neumático - Retorno neumático



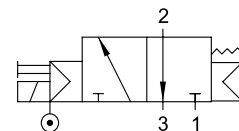
NC



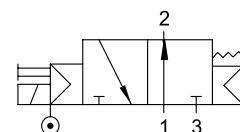
NO

Codice Code Nummer Code Código Código	Vie Ways Wege Voies Vías Vias	Funzione Function Funktion Fonction Función Funções	Misura Size Größe Dimension Medida Tamanho	Pack.
01V A5 3 NC 02	3/2	NC	1/8	1
01V A5 3 NC 03	3/2	NC	1/4	1
01V A5 3 NO 02	3/2	NO	1/8	1
01V A5 3 NO 03	3/2	NO	1/4	1

Ritorno pneumatico + molla - Spring Pneumatic return - Pneumatische Rückstellung und Federückstellung - Retour pneumatique à ressort - Retorno neumático de resorte - Retorno neumático de mola



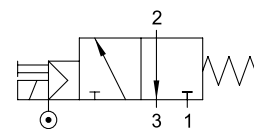
NC



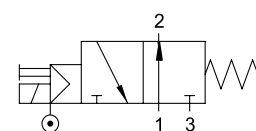
NO

Codice Code Nummer Code Código Código	Vie Ways Wege Voies Vías Vias	Funzione Function Funktion Fonction Función Funções	Misura Size Größe Dimension Medida Tamanho	Pack.
01V A0 3 NC 02	3/2	NC	1/8	1
01V A0 3 NC 03	3/2	NC	1/4	1
01V A0 3 NO 02	3/2	NO	1/8	1
01V A0 3 NO 03	3/2	NO	1/4	1

Monostabile con ritorno a molla - Monostable spring return - Monostabil mit Federückstellung - Monostable à rappel par ressort - Monoestable con retorno muelle - Monoestável com retorno por mola



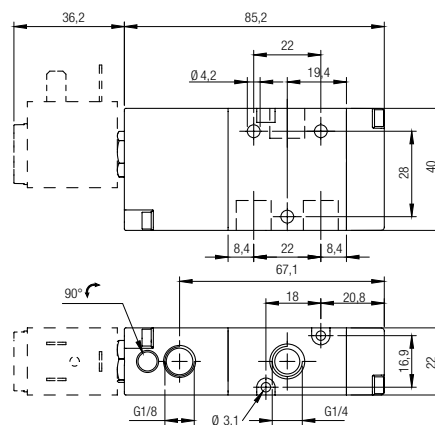
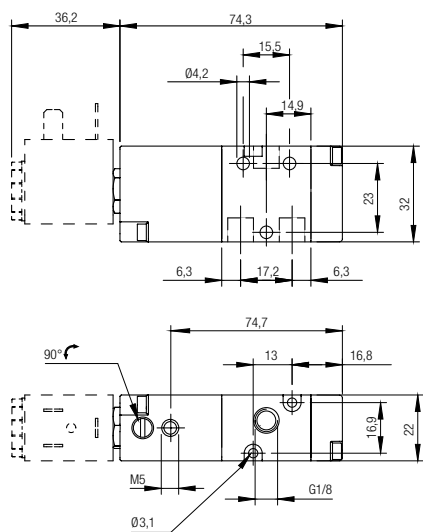
NC



NO

01V A4 3 NC 02 01V A5 3 NC 02 01V A0 3 NC 02
 01V A4 3 NO 02 01V A5 3 NO 02 01V A0 3 NO 02

01V A4 3 NC 03 01V A5 3 NC 03 01V A0 3 NC 03
 01V A4 3 NO 03 01V A5 3 NO 03 01V A0 3 NO 03



3/2 Vie - Ways - Wege - Voies - Vías - Vias

BISTABILE

TWO STABLE POSITIONS

BISTABIL

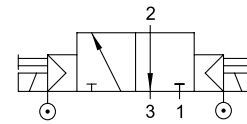
BISTABLE

BIESTABLE

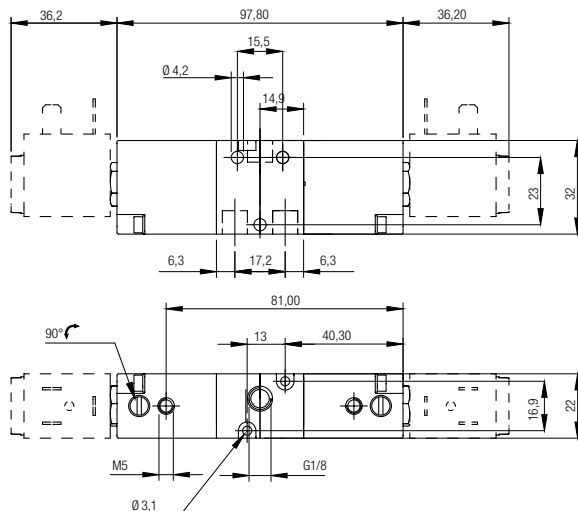
BIESTÁVEL



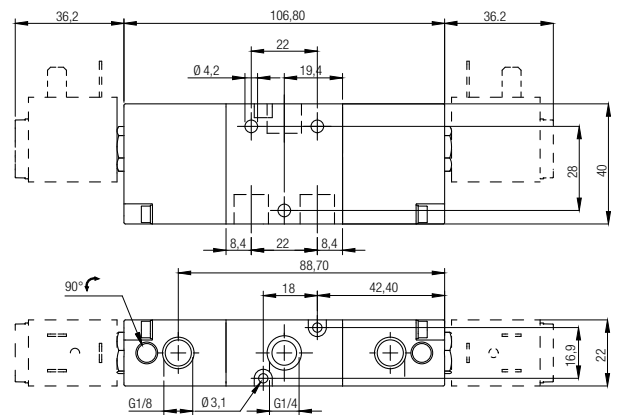
Codice Code Nummer Code Código Código	Vie Ways Wege Voies Vías Vias	Misura Size Größe Dimension Medida Tamanho	Pack.
01V A1 3 00 02	3/2	1/8	1
01V A1 3 00 03	3/2	1/4	1



01V A1 3 00 02



01V A1 3 00 03



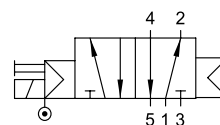
5/2 Vie - Ways - Wege - Voies - Vías - Vias

MONOSTABILE

MONOSTABLE
 MONOSTABIL
 MONOSTABLE
 MONOESTABLE
 MONOESTÁVEL

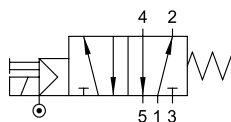


Codice Code Nummer Code Código Código	Vie Ways Wege Voies Vías Vias	Misura Size Größe Dimension Medida Tamanho	Pack.
01V A4 5 00 02	5/2	1/8	1
01V A4 5 00 03	5/2	1/4	1



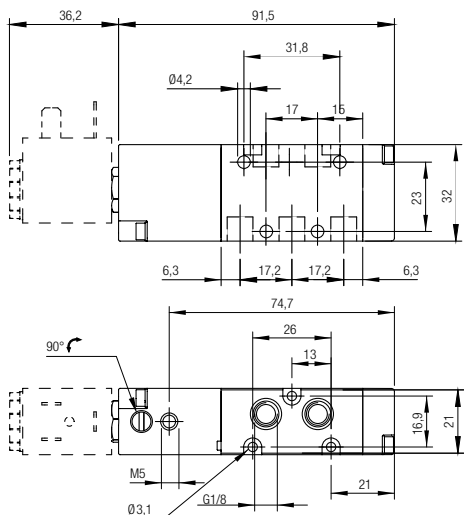
Ritorno pneumatico - Pneumatic return - Pneumatisch zurückgestellt - Retour pneumatique - Retorno neumático - Retorno pneumático

Codice Code Nummer Code Código Código	Vie Ways Wege Voies Vías Vias	Misura Size Größe Dimension Medida Tamanho	Pack.
01V A0 5 00 02	5/2	1/8	1
01V A0 5 00 03	5/2	1/4	1

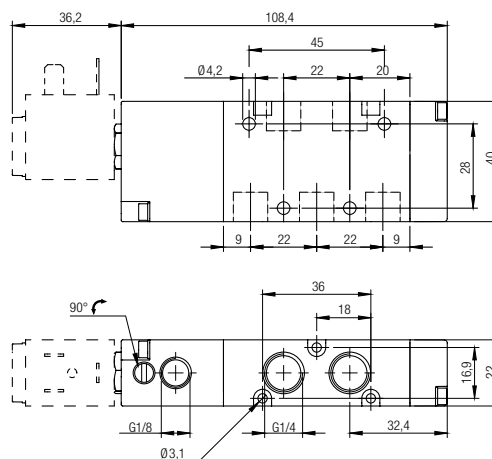


Monostabile con ritorno a molla - Monostable spring return - Monostabil mit Federrückstellung - Monostable à rappel par ressort - Monoestable con retorno muelle - Monoestável com retorno por mola

01V A4 5 00 02 01V A0 5 00 02



01V A4 5 00 03 01V A0 5 00 03



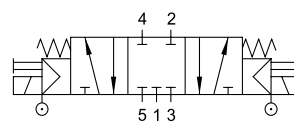
5/3 Vie - Ways - Wege - Voies - Vías - Vias

MONOSTABILE CON RITORNO A MOLLA

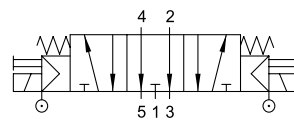
MONOSTABLE SPRING RETURN
 MONOSTABIL MIT FEDERRÜCKSTELLUNG
 MONOSTABLE À RAPPEL PAR RESSORT
 MONOESTABLE CON RETORNO POR MUELLE
 MONOESTÁVEL COM RETORNO POR MOLA



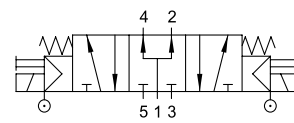
Codice Code Nummer Code Código Código	Vie Ways Wege Voies Vías Vias	Funzione Function Funktion Función Función Funções	Misura Size Größe Dimensión Medida Tamanho	Pack.
01V A0 7 CC 02	5/3	CC	1/8	1
01V A0 7 CC 03	5/3	CC	1/4	1
01V A0 7 OC 02	5/3	OC	1/8	1
01V A0 7 OC 03	5/3	OC	1/4	1
01V A0 7 PC 02	5/3	PC	1/8	1
01V A0 7 PC 03	5/3	PC	1/4	1



CC

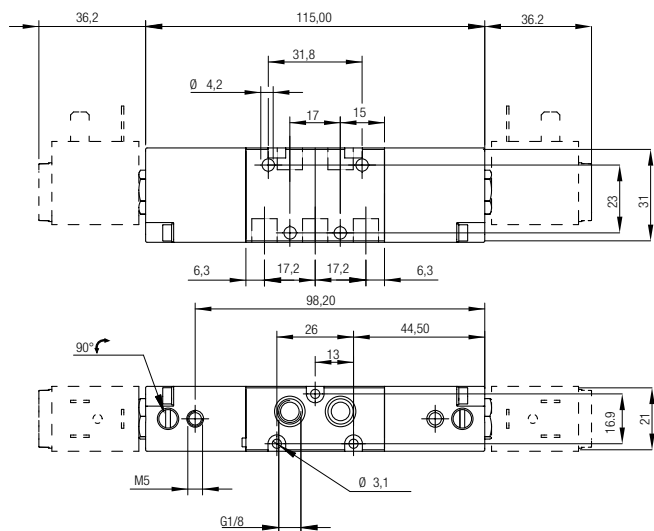


OC

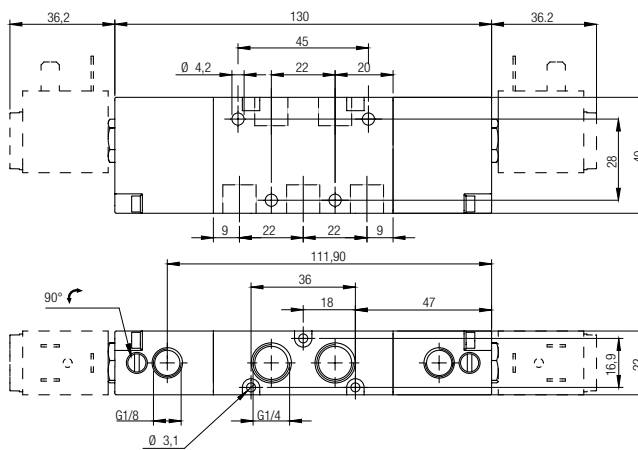


PC

01V A0 7 CC 02 01V A0 7 OC 02 01V A0 7 PC 02



01V A0 7 CC 03 01V A0 7 OC 03 01V A0 7 PC 03





Pressione di Pilotaggio

Pressione minima del Pilota per azionare la valvola, in relazione alla pressione di funzionamento.

IT

Minimum actuating pressure

Pilot minimum pressure to feed the valve compared to the operating pressure.

GB

Minimaler Betätigungsdruck

Minimaler Steuerdruck um das Ventil zu betätigen, in Bezug auf Betriebsdruck.

DE

Pression d'actionnement minimale

Pression de pilotage minimale par rapport à la pression de fonctionnement.

FR

Presión mínima de accionamiento

Presión mínima de pilotaje para accionar la válvula, en relación a la presión de funcionamiento.

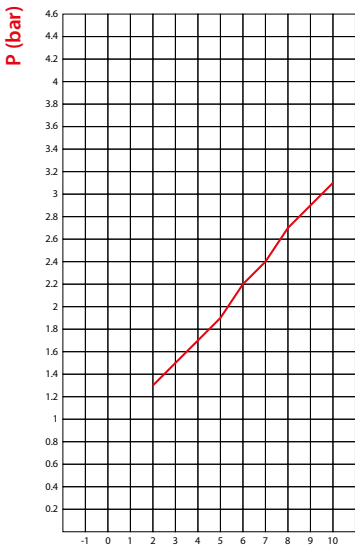
ES

Pressão mínima de atuação

Pressão mínima do Piloto para acionar a válvula, em relação à pressão operacional.

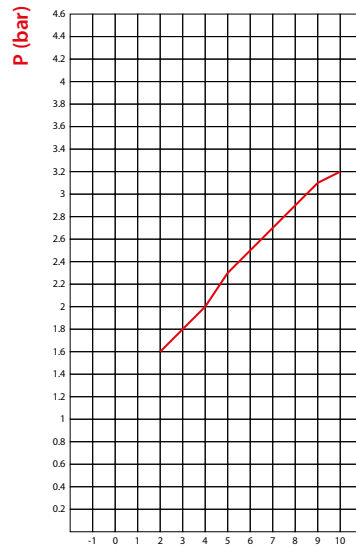
PT

01VA 3/2 - 1/8"
Pneumatic return



P1 (bar)

01VA 3/2 - 1/4"
Pneumatic return

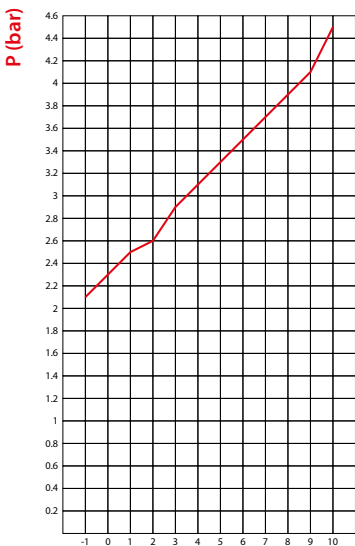


P1 (bar)

P (bar)
Pressione minima di azionamento
Minimum actuating pressure
Minimaler Betätigungsdruck
Pression d'actionnement minimale
Presión mínima de accionamiento
Pressão mínima de atuação

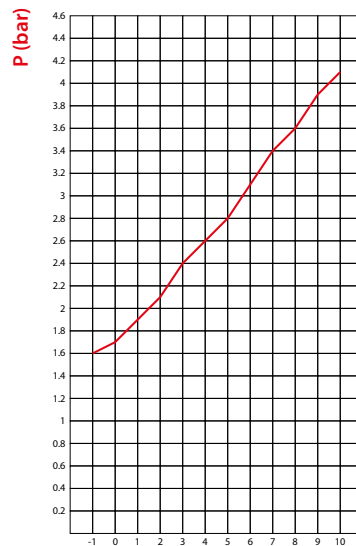
P1 (bar)
Pressione di funzionamento
Operating pressure
Betriebsdruck
Pression de service
Presión de funcionamiento
Pressão operacional

01VA 3/2 - 1/8"
Pneumatic return + Spring



P1 (bar)

01VA 3/2 - 1/4"
Pneumatic return + Spring



P1 (bar)

P (bar)
Pressione minima di azionamento
Minimum actuating pressure
Minimaler Betätigungsdruck
Pression d'actionnement minimale
Presión mínima de accionamiento
Pressão mínima de atuação

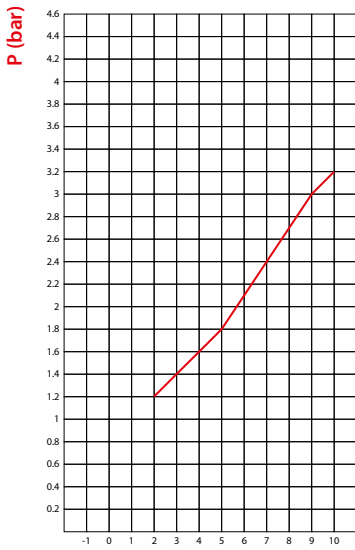
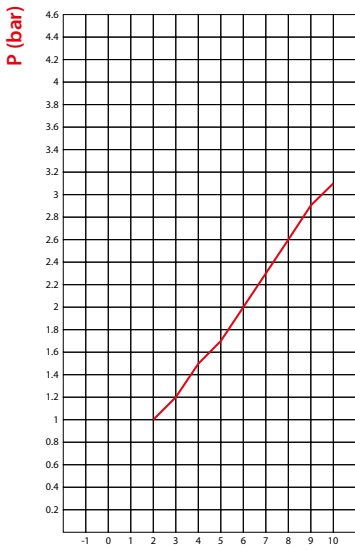
P1 (bar)
Pressione di funzionamento
Operating pressure
Betriebsdruck
Pression de service
Presión de funcionamiento
Pressão operacional



IT	Minimum actuating pressure	GB	Minimaler Betätigungsdruck	DE
Pressione di Pilotaggio	<i>Pilot minimum pressure to feed the valve compared to the operating pressure.</i>	Minimaler Steuerdruck um das Ventil zu betätigen,		
		in Bezug auf Betriebsdruck.		
FR	Presión mínima de accionamiento	ES	Pressão mínima de atuação	PT
Pression d'actionnement minimale	<i>Presión mínima de pilotaje para accionar la válvula, en relación a la presión de funcionamiento.</i>	Pressão mínima do Piloto para acionar a válvula,		
		em relação à pressão operacional.		

01VA 5/2 - 1/8"
Pneumatic return

01VA 5/2 - 1/4"
Pneumatic return



P (bar)
 Pressione minima di azionamento
 Minimum actuating pressure
 Minimaler Betätigungsdruck
 Pression d'actionnement minimale
 Presión mínima de accionamiento
 Pressão mínima de atuação

P1 (bar)
 Pressione di funzionamento
 Operating pressure
 Betriebsdruck
 Pression de service
 Presión de funcionamiento
 Pressão operacional

VALVOLE AD AZIONAMENTO PNEUMATICO

PNEUMATIC VALVE
PNEUMATISCHE VENTILE
DISTRIBUTEURS PNEUMATIQUES
VÁLVULAS DE ACCIONAMIENTO NEUMÁTICO
VÁLVULAS DE ACIONAMENTO PNEUMÁTICO



CARATTERISTICHE TECNICHE
TECHNICAL CHARACTERISTICS
TECHNISCHE ANGABEN
CARACTÉRISTIQUES TECHNIQUES
CARACTERÍSTICAS TÉCNICAS
CARACTERÍSTICAS TÉCNICAS



Norma di Riferimento

Reference standard

Entspricht der Norm

Norme de référence

Normativa de referencia

Norma de referência

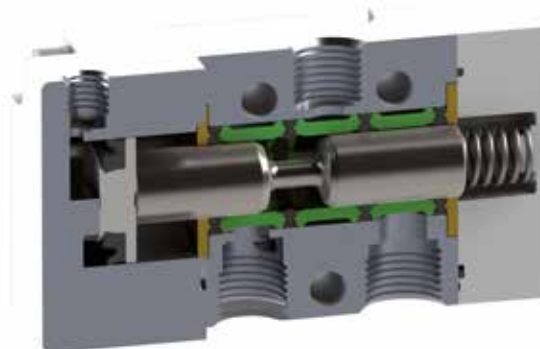
1907/2006
REACH ✓

2011/65/CE
RoHS ✓

II 2GD Ex h IIC T6
Ex

ATEX
2014/34/UE

PED
2014/68/UE



		1/8	1/4	3/8	1/2
	ATTACCO FILETTATO THREADED ANSCHLUSS CONNEXION ROSCA CONEXÃO ROSCADA	1/8	1/4	3/8	1/2
	PORTATA a 6 BAR con Δp 1 bar 6 bar FLOW RATE with Δp 1 bar DURCHFLOWSWERT BEI 6 bar mit Δp 1 bar DÉBIT DE REFERENCE à 6 bar avec Δp 1 bar CAUDAL a 6 BAR con Δp 1 bar VAZÃO a 6 BAR com Δp 1 bar	740 NI/min	1200 NI/min	2000 NI/min	5000 NI/min
	PRESSIONE DI FUNZIONAMENTO OPERATING PRESSURE BETRIEBSDRUCK PRESSION DE SERVICE PRESIÓN DE EJERCICIO PRESSÃO DE OPERAÇÃO	Vuoto Vacuum Vakuum ÷ 10 bar Vide Vacio Vácuo			
	Monostable Pneumatic return	2 ÷ 10 bar			
	Monostable Spring return	2 ÷ 10 bar			
	PRESSIONE DI AZIONAMENTO PRESSURE DRIVE STEUERDRUCK PRESSION DE COMMANDE PRESIÓN DE ACCIONAMIENTO PRESSÃO DE ACIONAMENTO	See graphic ÷ 10 bar			
	Monostable Pneumatic return	See graphic ÷ 10 bar			
	Monostable Spring pneumatic return	See graphic ÷ 10 bar			
	Bistable	1 ÷ 10 bar			
	TEMPERATURA TEMPERATURE BETRIEBSTEMPERATUR TEMPÉRATURE DE TRAVAIL TEMPERATURA TEMPERATURA	Low Temperature min	-40 °C	-	-
	min	-10 °C	-10 °C	-10 °C	-10 °C
	max	+60 °C	+60 °C	+60 °C	+60 °C

Materiali e Componenti	IT	Component Parts and Materials	GB	Komponenten und Materialien	DE
1 Corpo in alluminio anodizzato 2 Spola in alluminio nichelato chimicamente 3 Guarnizioni in NBR		1 Anodised aluminium body 2 Chemical nickel-plated spool 3 NBR seals		1 Aluminiumgehäuse Eloxiert 2 Schieber Aus Aluminium, Chemisch Vernickelt 3 Dichtungen Aus NBR	
Matériaux et Composants	FR	Materiales y Componentes	ES	Materiais e Componentes	PT
1 Corps en aluminium anodisé 2 Tiroir en aluminium, nickelé chimique 3 Joints en NBR		1 Cuerpo en aluminio anodizado 2 Corredera en aluminio niquelado químicamente 3 Juntas en NBR		1 Corpo em alumínio anodizado 2 Carretel em alumínio niquelado quimicamente 3 Vedações em NBR	


Tabella dei codici di ordinazione
Ordering codes
Bestellschlüssel
Code de commande
Tabla de codificación para pedidos
Tabela de codificação para compra

SERIE	Azionamento Actuation Betätigung Actionnement Accionamiento Accionamento	Riazionamento Reactuation Rückstellung Rappel Reaccionamiento Retorno	Vie Ways Wege Voies Vías Vias	Funzione Function Funktion Fonction Función Funções	Misura Size Größe Dimension Medida Tamanho	Temperatura Temperature Betriebstemperatur Température De Travail Temperatura Temperatura
-------	---	--	--	--	---	--

0 1 V
P
4
3
N C
0 2
F

P = Pneumatico
Pneumatic
Pneumatisch
Pneumatiques
Neumático
Pneumatic

4 = Ritorno pneumatico
Pneumatic return
Pneumatisch zurückgestellt
Retour pneumatique
Retorno neumático
Retorno pneumático

5 = Ritorno pneumatico + molla (su richiesta)
Spring Pneumatic return (on request)
Feder Pneumatischer Rücklauf (auf anfrage)
Retour pneumatique à ressort (on demand)
Retorno neumático de resorte (a petición)
Retorno pneumático de mola (a pedido)

1 = Bistabile
Bistable
Bistabil
Bistable
Biestable
Biestável

0 = Monostabile con ritorno a molla
Monostable spring return
Monostabil mit Federrückstellung
Monostable à rappel par ressort
Monoestable con retorno muelle
Monoestável com retorno por mola

3 = 3/2
5 = 5/2
7 = 5/3

NO = Normalmente aperta
Normally open
Normalerweise offen
Normalement ouvert
Normalmente abierta
Normalmente aberta

NC = Normalmente chiusa
Normally closed
Normalerweise geschlossen
Normalement fermé
Normalmente cerrada
Normalmente fechada

CC = Centri chiusi
Center closed
Mittelstellung geschlossen
Centre fermé
Centros cerrados
Centro fechado

OC = Centri aperti
Center exhausted
Mittelstellung offen
Centre ouvert
Centros abiertos
Centro-aberto negativo

PC = Centri in pressioni
Center in pressurized
Mittelstellung unter Druck
Centre sous pression
Centros en presión
Centro aberto positivo

00 = Funzione non contemplata
Function not provided
Funktion steht nicht zur Verfügung
Fonction non disponible
Función no contemplada
Função não contemplada

02 = 1/8

03 = 1/4

04 = 3/8

05 = 1/2

F = -40°C (Only size 1/4)

3/2 Vie - Ways - Wege - Voies - Vías - Vias

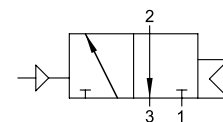
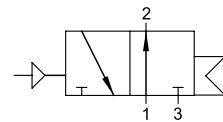
New
MONOSTABILE

MONOSTABLE
 MONOSTABIL
 MONOSTABLE
 MONOESTABLE
 MONOESTÁVEL



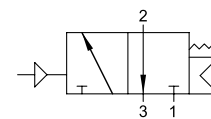
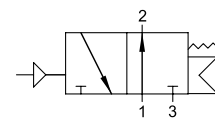
Codice Code Nummer Code Código Código	Vie Ways Wege Voies Vías Vias	Funzione Function Funktion Fonction Función Funções	Misura Size Größe Dimension Medida Tamanho	Pack.
01V P4 3 NC 02	3/2	NC	1/8	1
01V P4 3 NC 03	3/2	NC	1/4	1
01V P4 3 NO 02	3/2	NO	1/8	1
01V P4 3 NO 03	3/2	NO	1/4	1

Ritorno pneumatico - Pneumatic return - Pneumatisch zurückgestellt - Retour pneumatique - Retorno neumático - Retorno neumático


NC

NO

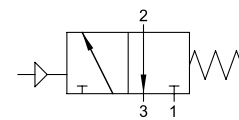
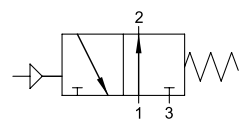
Codice Code Nummer Code Código Código	Vie Ways Wege Voies Vías Vias	Funzione Function Funktion Fonction Función Funções	Misura Size Größe Dimension Medida Tamanho	Pack.
01V P5 3 NC 02	3/2	NC	1/8	1
01V P5 3 NC 03	3/2	NC	1/4	1
01V P5 3 NO 02	3/2	NO	1/8	1
01V P5 3 NO 03	3/2	NO	1/4	1

Ritorno pneumatico + molla - Spring Pneumatic return - Pneumatische Rückstellung und Federrückstellung - Retour pneumatique à ressort - Retorno neumático de resorte - Retorno neumático de mola

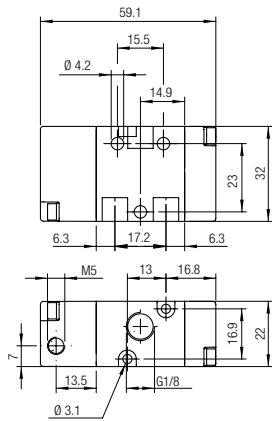

NC

NO

Codice Code Nummer Code Código Código	Vie Ways Wege Voies Vías Vias	Funzione Function Funktion Fonction Función Funções	Misura Size Größe Dimension Medida Tamanho	Pack.
01V P0 3 NC 02	3/2	NC	1/8	1
01V P0 3 NC 03	3/2	NC	1/4	1
01V P0 3 NC 04	3/2	NC	3/8	1
01V P0 3 NC 05	3/2	NC	1/2	1
01V P0 3 NO 02	3/2	NO	1/8	1
01V P0 3 NO 03	3/2	NO	1/4	1
01V P0 3 NO 04	3/2	NO	3/8	1
01V P0 3 NO 05	3/2	NO	1/2	1

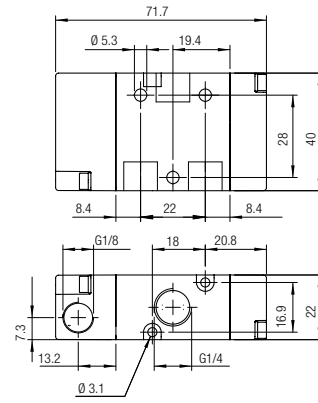
Monostabile con ritorno a molla - Monostable spring return - Monostabil mit Federrückstellung - Monostabile à rappel par ressort - Monoestável con retorno muelle - Monoestável com retorno por mola


NC

NO

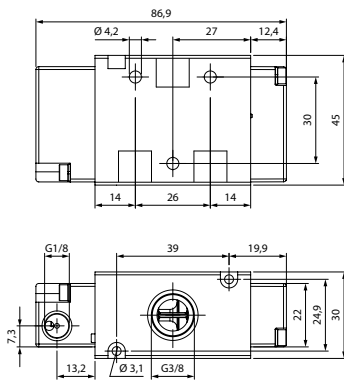
01V P4 3 NC 02 01V P5 3 NC 02 01V P0 3 NC 02
 01V P4 3 NO 02 01V P5 3 NO 02 01V P0 3 NO 02



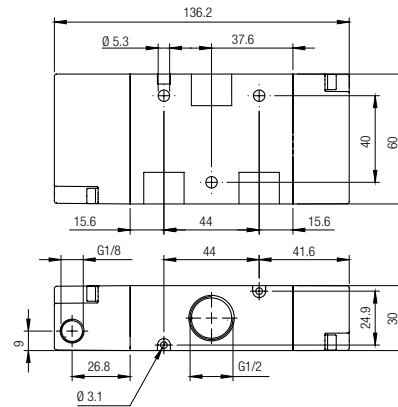
01V P4 3 NC 03 01V P5 3 NC 03 01V P0 3 NC 03
 01V P4 3 NO 03 01V P5 3 NO 03 01V P0 3 NO 03



01V P0 3 NC 04 01V P0 3 NO 04



01V P0 3 NC 05 01V P0 3 NO 05



3/2 Vie - Ways - Wege - Voies - Vías - Vias

New

BISTABILE

TWO STABLE POSITIONS

BISTABIL

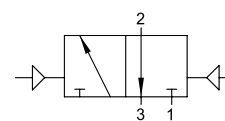
BISTABLE

BIESTABLE

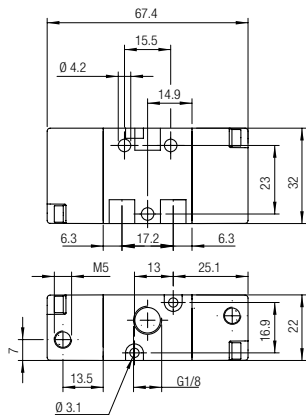
BIESTÁVEL



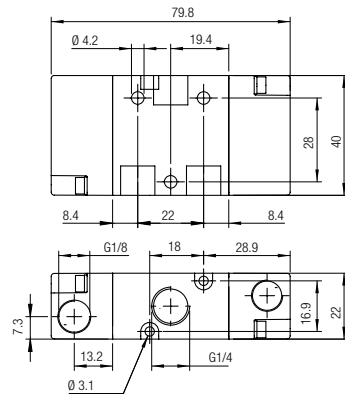
Codice Code Nummer Code Código Código	Vie Ways Wege Voies Vias Vias	Misura Size Größe Dimension Medida Tamanho	Pack.
01V P1 3 00 02	3/2	1/8	1
01V P1 3 00 03	3/2	1/4	1
01V P1 3 00 04	3/2	3/8	1
01V P1 3 00 05	3/2	1/2	1



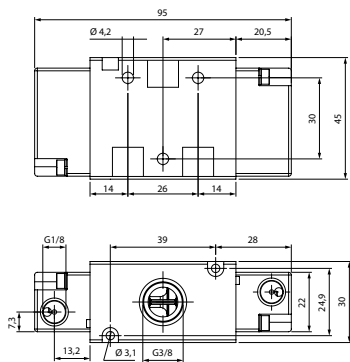
01V P1 3 00 02



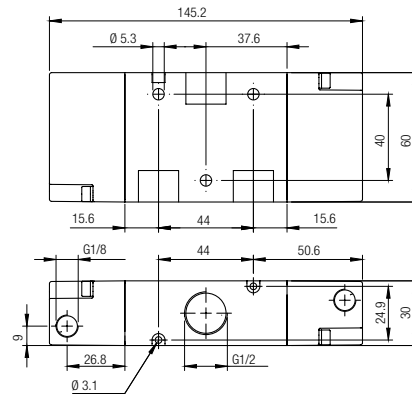
01V P1 3 00 03



01V P1 3 00 04



01V P1 3 00 05



5/2 Vie - Ways - Wege - Voies - Vías - Vias

New

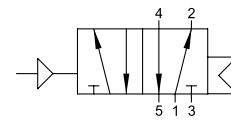
MONOSTABILE

MONOSTABLE
 MONOSTABIL
 MONOSTABLE
 MONOESTABLE
 MONOESTÁVEL



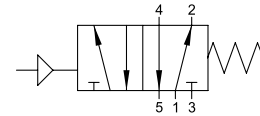
Codice Code Nummer Code Código Código	Vie Ways Wege Voies Vías Vias	Misura Size Größe Dimension Medida Tamanho	Pack.
01V P4 5 00 02	5/2	1/8	1
01V P4 5 00 03	5/2	1/4	1

Ritorno pneumatico - Pneumatic return - Pneumatisch zurückgestellt
 Retour pneumatique - Retorno neumático - Retorno pneumático

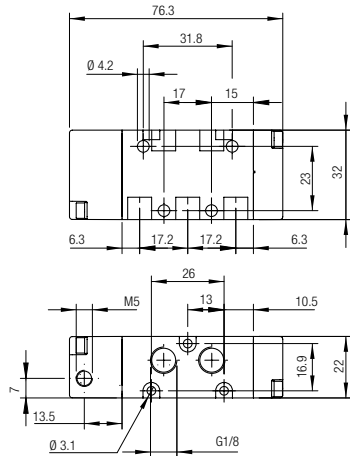


Codice Code Nummer Code Código Código	Vie Ways Wege Voies Vías Vias	Misura Size Größe Dimension Medida Tamanho	Pack.
01V P0 5 00 02	5/2	1/8	1
01V P0 5 00 03	5/2	1/4	1
01V P0 5 00 04	5/2	3/8	1
01V P0 5 00 05	5/2	1/2	1

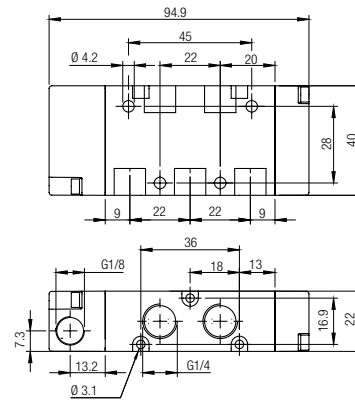
Monostabile con ritorno a molla - Monostable spring return - Monostabil mit Federrückstellung -
 Monostable à rappel par ressort - Monoestable con retorno muelle - Monoestável com retorno por mola



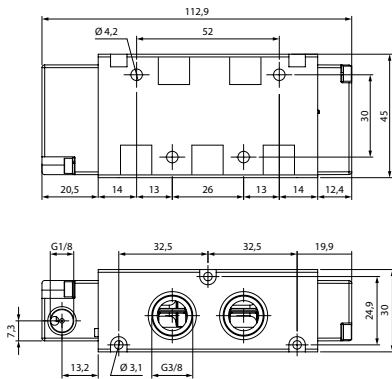
01V P4 5 00 02 01V P0 5 00 02



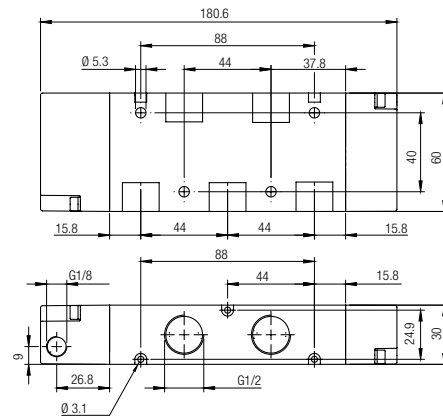
01V P4 5 00 03 01V P0 5 00 03



01V P0 5 00 04



01V P0 5 00 05



5/2 Vie - Ways - Wege - Voies - Vías - Vias

New

BISTABILE

TWO STABLE POSITIONS

BISTABIL

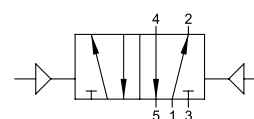
BISTABLE

BIESTABLE

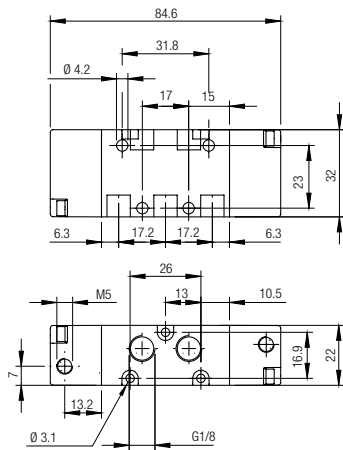
BIESTÁVEL



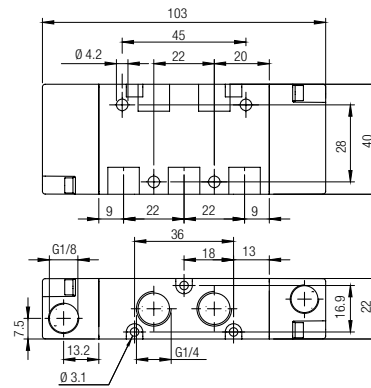
Codice Code Nummer Code Código Código	Vie Ways Wege Voies Vías Vias	Misura Size Größe Dimension Medida Tamanho	Pack.
01V P1 5 00 02	5/2	1/8	1
01V P1 5 00 03	5/2	1/4	1
01V P1 5 00 04	5/2	3/8	1
01V P1 5 00 05	5/2	1/2	1



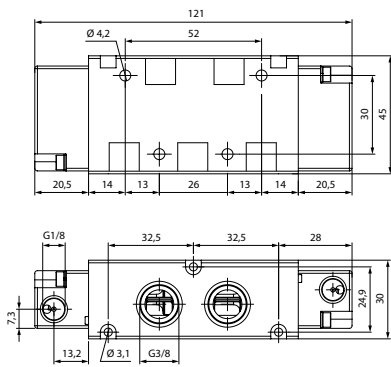
01V P1 5 00 02



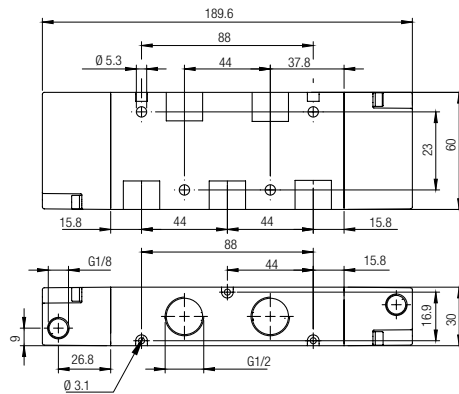
01V P1 5 00 03



01V P1 5 00 04



01V P1 5 00 05



5/3 Vie - Ways - Wege - Voies - Vías - Vias

New

MONOSTABILE CON RITORNO A MOLLA

MONOSTABLE SPRING RETURN

MONOSTABIL MIT FEDERRÜCKSTELLUNG

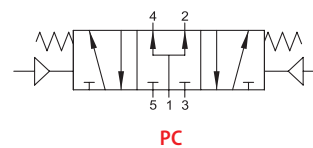
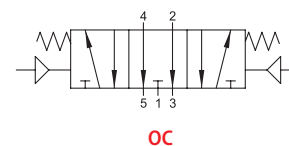
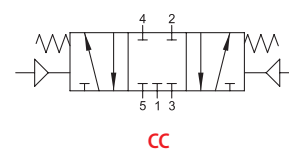
MONOSTABLE À RAPPEL PAR RESSORT

MONOESTABLE CON RETORNO POR MUELLE

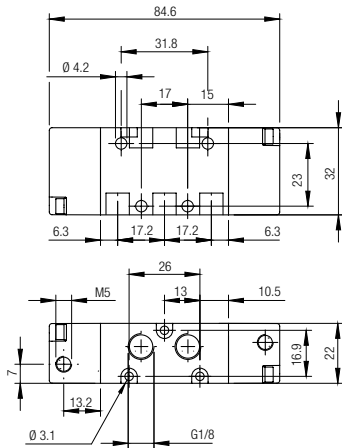
MONOESTÁVEL COM RETORNO POR MOLA



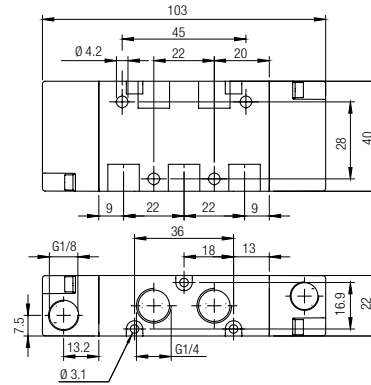
Codice Code Nummer Code Código Código	Vie Ways Wege Voies Vías Vias	Funzione Function Funktion Fonction Función Funções	Misura Size Größe Dimension Medida Tamanho	Pack.
01V P0 7 CC 02	5/3	CC	1/8	1
01V P0 7 CC 03	5/3	CC	1/4	1
01V P0 7 CC 04	5/3	CC	3/8	1
01V P0 7 CC 05	5/3	CC	1/2	1
01V P0 7 OC 02	5/3	OC	1/8	1
01V P0 7 OC 03	5/3	OC	1/4	1
01V P0 7 OC 04	5/3	OC	3/8	1
01V P0 7 OC 05	5/3	OC	1/2	1
01V P0 7 PC 02	5/3	PC	1/8	1
01V P0 7 PC 03	5/3	PC	1/4	1
01V P0 7 PC 04	5/3	PC	3/8	1
01V P0 7 PC 05	5/3	PC	1/2	1



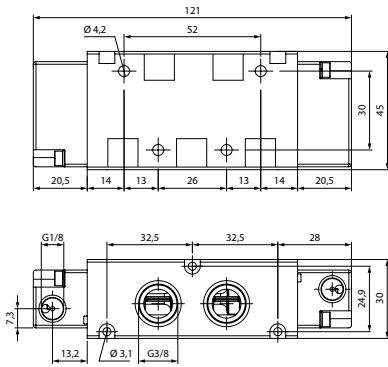
01V P0 7 CC 02 01V P0 7 OC 02 01V P0 7 PC 02



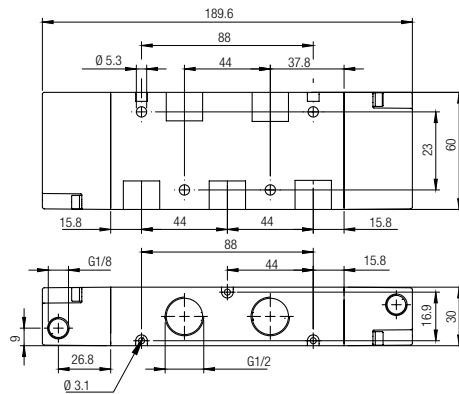
01V P0 7 CC 03 01V P0 7 OC 03 01V P0 7 PC 03



01V P0 7 CC 04 01V P0 7 OC 04 01V P0 7 PC 04



01V P0 7 CC 05 01V P0 7 OC 05 01V P0 7 PC 05





Pressione di Pilotaggio

Pressione minima del Pilota per azionare la valvola, in relazione alla pressione di funzionamento.

IT

Minimum actuating pressure

Pilot minimum pressure to feed the valve compared to the operating pressure.

GB

Minimaler Betätigungsdruck

Minimaler Steuerdruck um das Ventil zu betätigen, in Bezug auf Betriebsdruck.

DE

Pression d'actionnement minimale

Pression de pilotage minimale par rapport à la pression de fonctionnement.

FR

Presión mínima de accionamiento

Presión mínima de pilotaje para accionar la válvula, en relación a la presión de funcionamiento.

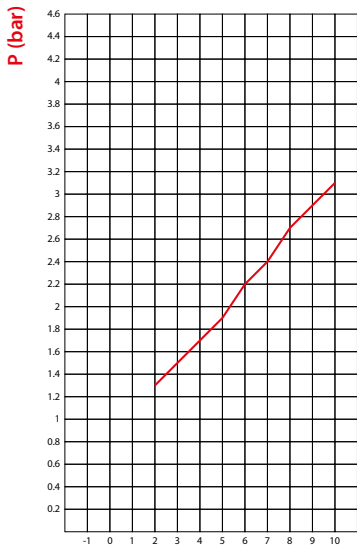
ES

Pressão mínima de atuação

Pressão mínima do Piloto para acionar a válvula, em relação à pressão operacional.

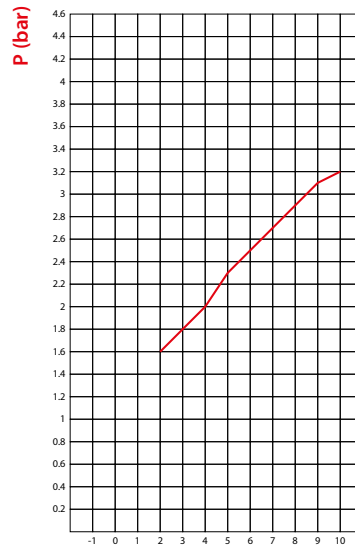
PT

01VP 3/2 - 1/8"
Pneumatic return



P1 (bar)

01VP 3/2 - 1/4"
Pneumatic return

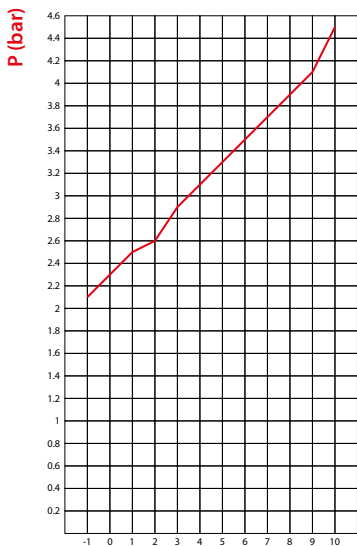


P1 (bar)

P (bar)
Pressione minima di azionamento
Minimum actuating pressure
Minimaler Betätigungsdruck
Pression d'actionnement minimale
Presión mínima de accionamiento
Pressão mínima de atuação

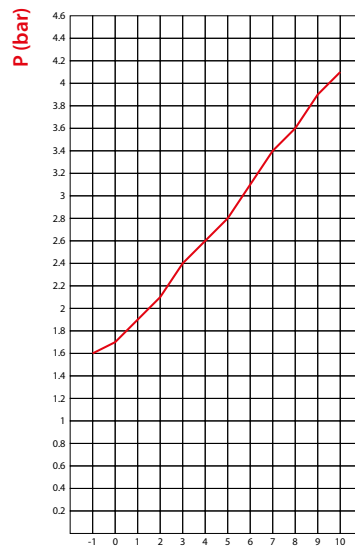
P1 (bar)
Pressione di funzionamento
Operating pressure
Betriebsdruck
Pression de service
Presión de funcionamiento
Pressão operacional

01VP 3/2 - 1/8"
Pneumatic return + Spring



P1 (bar)

01VP 3/2 - 1/4"
Pneumatic return + Spring



P1 (bar)

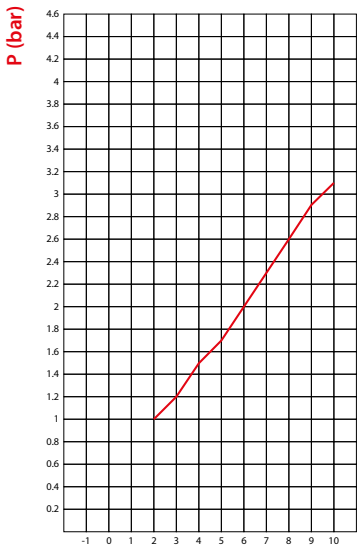
P (bar)
Pressione minima di azionamento
Minimum actuating pressure
Minimaler Betätigungsdruck
Pression d'actionnement minimale
Presión mínima de accionamiento
Pressão mínima de atuação

P1 (bar)
Pressione di funzionamento
Operating pressure
Betriebsdruck
Pression de service
Presión de funcionamiento
Pressão operacional



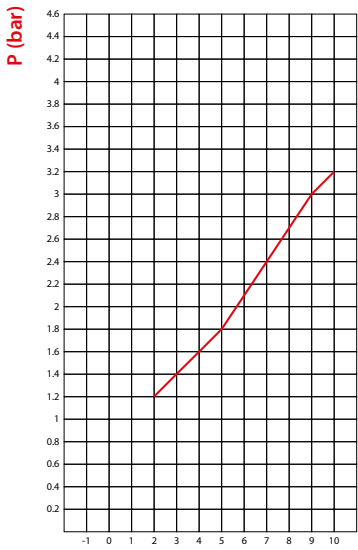
<p>Pressione di Pilotaggio</p> <p>Pressione minima del Pilota per azionare la valvola, in relazione alla pressione di funzionamento.</p>	<p>IT Minimum actuating pressure</p> <p><i>Pilot minimum pressure to feed the valve compared to the operating pressure.</i></p>	<p>GB Minimaler Betätigungsdruck</p> <p><i>Minimaler Steuerdruck um das Ventil zu betätigen, in Bezug auf Betriebsdruck.</i></p>	<p>DE</p>
<p>Pression d'actionnement minimale</p> <p>Pression de pilotage minimale par rapport à la pression de fonctionnement.</p>	<p>FR Presión mínima de accionamiento</p> <p><i>Presión mínima de pilotaje para accionar la válvula, en relación a la presión de funcionamiento.</i></p>	<p>ES Pressão mínima de atuação</p> <p><i>Pressão mínima do Piloto para acionar a válvula, em relação à pressão operacional.</i></p>	<p>PT</p>

01VP 5/2 - 1/8"
Pneumatic return



P1 (bar)

01VP 5/2 - 1/4"
Pneumatic return



P1 (bar)

P (bar)
 Pressione minima di azionamento
 Minimum actuating pressure
 Minimaler Betätigungsdruck
 Pression d'actionnement minimale
 Presión mínima de accionamiento
 Pressão mínima de atuação

P1 (bar)
 Pressione di funzionamento
 Operating pressure
 Betriebsdruck
 Pression de service
 Presión de funcionamiento
 Pressão operacional

VALVOLE AD AZIONAMENTO MANUALE

MANUAL VALVE
 MANUELL BETÄTIGTE VENTILE
 DISTRIBUTEURS À COMMANDES MÉCANIQUES
 VÁLVULAS DE ACCIONAMIENTO MANUAL
 VÁLVULAS DE ACIONAMENTO MANUAL



CARATTERISTICHE TECNICHE
 TECHNICAL CHARACTERISTICS
 TECHNISCHE ANGABEN
 CARACTÉRISTIQUES TECHNIQUES
 CARACTERÍSTICAS TÉCNICAS
 CARACTERÍSTICAS TÉCNICAS



Norma di Riferimento

- Reference standard
- Entspricht der Norm
- Norme de référence
- Normativa de referencia
- Norma de referència

1907/2006 REACH ✓	2011/65/CE RoHS ✓	II 2GD Ex h IIC T6
ATEX 2014/34/UE	PED 2014/68/UE	



		1/8	1/4	
	ATTACCO FILETTATO THREADED ANSCHLUSS CONNEXION ROSCA CONEXÃO ROSCADA	1/8	1/4	
	PORTATA a 6 BAR con Δp 1 bar 6 bar FLOW RATE with Δp 1 bar DURCHFLUSSWERT BEI 6 bar mit Δp 1 bar DÉBIT DE RÉFÉRENCE à 6 bar avec Δp 1 bar CAUDAL a 6 BAR con Δp 1 bar VAZÃO a 6 BAR com Δp 1 bar	740 NI/min	1200 NI/min	
	PRESSIONE DI FUNZIONAMENTO OPERATING PRESSURE BETRIEBSDRUCK PRESSION DE SERVICE PRESIÓN DE EJERCICIO PRESSÃO DE OPERAÇÃO	Vuoto Vacuum Vakuum Vide Vacio Vácuo ÷ 10 bar		
	TEMPERATURA TEMPERATURE BETRIEBSTEMPERATUR TEMPÉRATURE DE TRAVAIL TEMPERATURA TEMPERATURA	Low Temperature min	-	-40 °C
		min	-10 °C	-10 °C
		max	+60 °C	+60 °C
	ATTACCO A PANNELLO PANEL MOUNT SCHALTTAFELEINBAU MONTAGE EN PANNEAU MONTAJE EN PANEL CONEXÃO PARA MONTAGEM EM PAINEL	M 16x1		

Materiali e Componenti	IT	Component Parts and Materials	GB	Komponenten und Materialien	DE
1 Corpo in alluminio anodizzato 2 Spola in alluminio nichelato chimicamente 3 Guarnizioni in NBR		1 Anodised aluminium body 2 Chemical nickel-plated spool 3 NBR seals		1 Aluminiumgehäuse Eloxiert 2 Schieber Aus Aluminium, Chemisch Vernickelt 3 Dichtungen Aus NBR	
Matériaux et Composants	FR	Materiales y Componentes	ES	Materiais e Componentes	PT
1 Corps en aluminium anodisé 2 Tiroir en aluminium, nickelé chimique 3 Joints en NBR		1 Cuerpo en aluminio anodizado 2 Corredera en aluminio niquelado químicamente 3 Juntas en NBR		1 Corpo em alumínio anodizado 2 Carretel em alumínio niquelado quimicamente 3 Vedações em NBR	




Tabella dei codici di ordinazione
Ordering codes
Bestellschlüssel
Code de commande
Tabla de codificación para pedidos
Tabela de codificação para compra

SERIE	Azionamento Actuation Betätigung Actionnement Accionamiento Accionamento	Riazionamento Reactuation Rückstellung Rappel Reaccionamiento Retorno	Vie Ways Wege Voies Vias Vias	Funzione Function Funktion Fonction Función Funções	Misura Size Größe Dimension Medida Tamanho	Temperatura Temperature Betriebstemperatur Température De Travail Temperatura
-------	---	--	--	--	---	---

0 1 V

T

0

3

N C

0 2

F

- T = Tiretto**
Puller
Manuell
Manuelle
Tirador
Botão
- L = Leva a 90°**
90° Lever
Hebel 90°
Levier 90°
Leva a 90°
Alavanca a 90°
- F = Leva frontale**
Front lever
Frontaler Hebel
Lever avant
Leva delantera
Alavanca dianteira

- 0 = Monostabile con ritorno a molla**
Monostable spring return
Monostabil mit Federrückstellung
Monostable à rappel par ressort
Monoestable con retorno muelle
Monoestável com retorno por mola
- 1 = Bistabile**
Bistable
Bistabil
Bistable
Biestable
Biestável
- 2 = Stabile in 3 posizioni**
Stable in 3 positions
Stabil in 3 Positionen
Stable en 3 posiciones
Estável em 3 posições

- 3 = 3/2**
5 = 5/2
7 = 5/3

- NO = Normalmente aperta**
Normally open
Normalerweise offen
Normalement ouvert
Normalmente abierta
Normalmente aberta

- NC = Normalmente chiusa**
Normally closed
Normalerweise geschlossen
Normalement fermé
Normalmente cerrada
Normalmente fechada

- CC = Centri chiusi**
Center closed
Mittelstellung geschlossen
Centre fermé
Centros cerrados
Centro fechado

- OC = Centri aperti**
Center exhausted
Mittelstellung offen
Centre ouvert
Centros abiertos
Centro-aberto negativo

- PC = Centri in pressione**
Center in pressurized
Mittelstellung unter Druck
Centre sous pression
Centros en presión
Centro aberto positivo

- 00 = Funzione non contemplata**
Function not provided
Funktion steht nicht zur Verfügung
Fonction non disponible
Función no contemplada
Função não contemplada

02 = 1/8

03 = 1/4

F = -40°C (Only size 1/4)
(Only actuation 90° Lever)

VALVOLE AD AZIONAMENTO MANUALE

MANUAL VALVE
 MANUELL BETÄTIGTE VENTILE
 DISTRIBUTEURS À COMMANDES MÉCANIQUES
 VÁLVULAS DE ACCIONAMIENTO MANUAL
 VÁLVULAS DE ACIONAMENTO MANUAL

VALVOLE A TIRETTO
 PULLER VALVE
 SCHIEBERVENTILE
 DISTRIBUTEURS À TIROIR
 VÁLVULA DE TIRADOR
 VÁLVULA BOTÃO

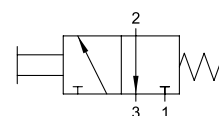
3/2 Vie - Ways - Wege - Voies - Vías - Vias

MONOSTABILE CON RITORNO A MOLLA

MONOSTABLE SPRING RETURN
 MONOSTABIL MIT FEDERRÜCKSTELLUNG
 MONOSTABLE À RAPPEL PAR RESSORT
 MONOESTABLE CON RETORNO POR MUELLE
 MONOESTÁVEL COM RETORNO POR MOLA



Codice Code Nummer Code Código Código	Vie Ways Wege Voies Vías Vias	Funzione Function Funktion Fonction Función Funções	Misura Size Größe Dimension Medida Tamanho	Pack.
01V T0 3 NC 02	3/2	NC	1/8	1
01V T0 3 NC 03	3/2	NC	1/4	1



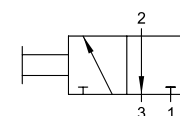
3/2 Vie - Ways - Wege - Voies - Vías - Vias

BISTABILE

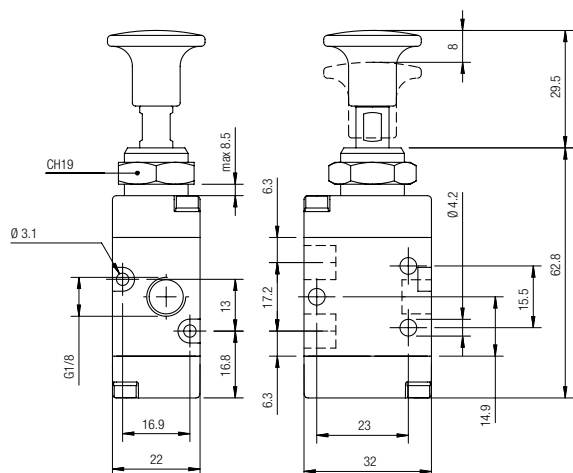
TWO STABLE POSITIONS
 BISTABIL
 BISTABLE
 BIESTABLE
 BIESTÁVEL



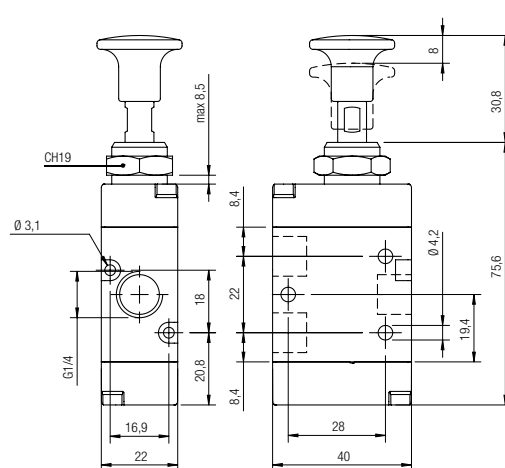
Codice Code Nummer Code Código Código	Vie Ways Wege Voies Vías Vias	Misura Size Größe Dimension Medida Tamanho	Pack.
01V T1 3 00 02	3/2	1/8	1
01V T1 3 00 03	3/2	1/4	1



01V T0 3 NC 02 01V T1 3 00 02



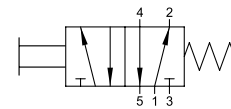
01V T0 3 NC 03 01V T1 3 00 03



5/2 Vie - Ways - Wege - Voies - Vías - Vias

MONOSTABILE CON RITORNO A MOLLA

MONOSTABLE SPRING RETURN
 MONOSTABIL MIT FEDERRÜCKSTELLUNG
 MONOSTABLE À RAPPEL PAR RESSORT
 MONOESTABLE CON RETORNO POR MUELLE
 MONOESTÁVEL COM RETORNO POR MOLA

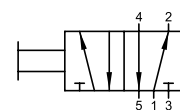


Codice Code Nummer Code Código Código	Vie Ways Wege Voies Vías Vias	Misura Size Größe Dimension Medida Tamanho	Pack.
01V TO 5 00 02	5/2	1/8	1
01V TO 5 00 03	5/2	1/4	1

5/2 Vie - Ways - Wege - Voies - Vías - Vias

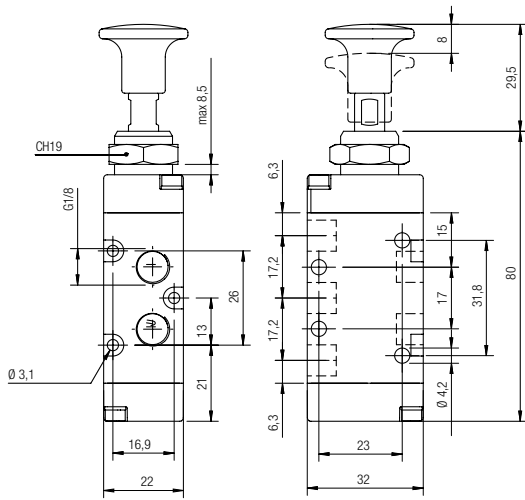
BISTABILE

TWO STABLE POSITIONS
 BISTABIL
 BISTABLE
 BIESTABLE
 BIESTÁVEL

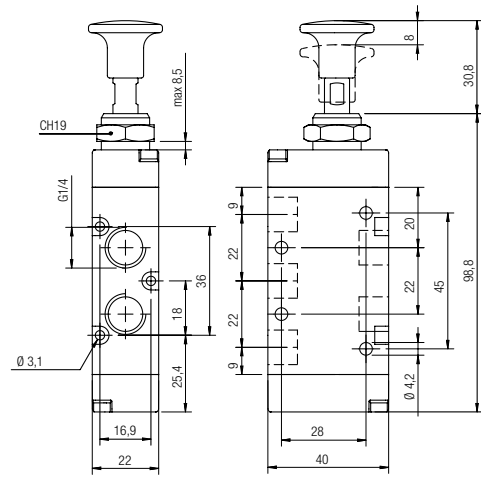


Codice Code Nummer Code Código Código	Vie Ways Wege Voies Vías Vias	Misura Size Größe Dimension Medida Tamanho	Pack.
01V T1 5 00 02	5/2	1/8	1
01V T1 5 00 03	5/2	1/4	1

01V T0 5 00 02 01V T1 5 00 02



01V T0 5 00 03 01V T1 5 00 03



VALVOLE AD AZIONAMENTO MANUALE

MANUAL VALVE
 MANUELL BETÄTIGTE VENTILE
 DISTRIBUTEURS À COMMANDES MÉCANIQUES
 VÁLVULAS DE ACCIONAMIENTO MANUAL
 VÁLVULAS DE ACIONAMENTO MANUAL

VALVOLE A LEVA A 90°
 90° LEVER VALVE
 HEBEL VENTILE 90°
 DISTRIBUTEURS À LEVIER
 VÁLVULAS DE PALANCA
 VÁLVULA DE ALAVANCA A 90°

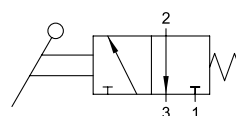
3/2 Vie - Ways - Wege - Voies - Vías - Vias

MONOSTABILE CON RITORNO A MOLLA

MONOSTABLE SPRING RETURN
 MONOSTABIL MIT FEDERRÜCKSTELLUNG
 MONOSTABLE À RAPPEL PAR RESSORT
 MONOESTABLE CON RETORNO POR MUELLE
 MONOESTÁVEL COM RETORNO POR MOLA



Codice Code Nummer Code Código Código	Vie Ways Wege Voies Vías Vias	Funzione Function Funktion Fonction Función Funções	Misura Size Größe Dimension Medida Tamanho	Pack.
01V L0 3 NC 02	3/2	NC	1/8	1
01V L0 3 NC 03	3/2	NC	1/4	1



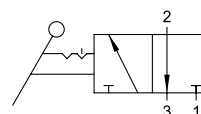
3/2 Vie - Ways - Wege - Voies - Vías - Vias

BISTABILE

TWO STABLE POSITIONS
 BISTABIL
 BISTABLE
 BIESTABLE
 BIESTÁVEL

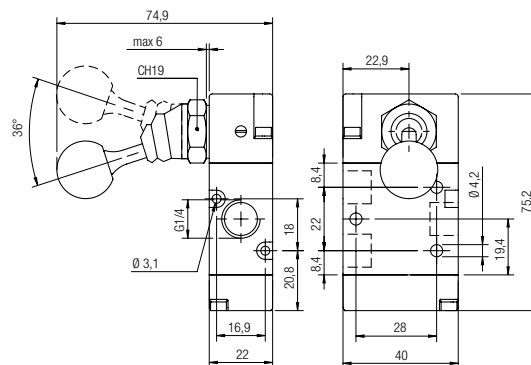
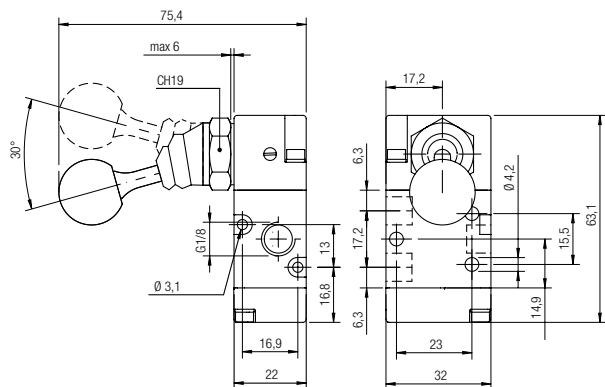


Codice Code Nummer Code Código Código	Vie Ways Wege Voies Vías Vias	Misura Size Größe Dimension Medida Tamanho	Pack.
01V L1 3 00 02	3/2	1/8	1
01V L1 3 00 03	3/2	1/4	1



01V L0 3 NC 02 01V L1 3 00 02

01V L0 3 NC 03 01V L1 3 00 03



5/2 Vie - Ways - Wege - Voies - Vías - Vias

MONOSTABILE CON RITORNO A MOLLA

MONOSTABLE SPRING RETURN

MONOSTABIL MIT FEDERRÜCKSTELLUNG

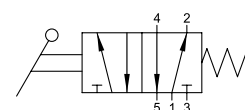
MONOSTABLE À RAPPEL PAR RESSORT

MONOESTABLE CON RETORNO POR MUELLE

MONOESTÁVEL COM RETORNO POR MOLA



Codice Code Nummer Code Código Código	Vie Ways Wege Voies Vías Vias	Misura Size Größe Dimension Medida Tamanho	Pack.
01V L0 5 00 02	5/2	1/8	1
01V L0 5 00 03	5/2	1/4	1



5/2 Vie - Ways - Wege - Voies - Vías - Vias

BISTABILE

TWO STABLE POSITIONS

BISTABIL

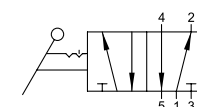
BISTABLE

BIESTABLE

BIESTÁVEL



Codice Code Nummer Code Código Código	Vie Ways Wege Voies Vías Vias	Misura Size Größe Dimension Medida Tamanho	Pack.
01V L1 5 00 02	5/2	1/8	1
01V L1 5 00 03	5/2	1/4	1



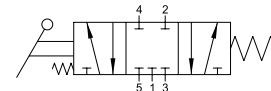
5/3 Vie - Ways - Wege - Voies - Vías - Vias

MONOSTABILE CON RITORNO A MOLLA

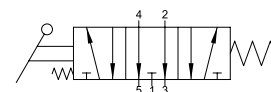
MONOSTABLE SPRING RETURN
 MONOSTABIL MIT FEDERRÜCKSTELLUNG
 MONOSTABLE À RAPPEL PAR RESSORT
 MONOESTABLE CON RETORNO POR MUELLE
 MONOESTÁVEL COM RETORNO POR MOLA



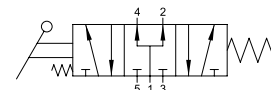
Codice Code Nummer Code Código Código	Vie Ways Wege Voies Vías Vias	Funzione Function Funktion Fonction Función Funções	Misura Size Größe Dimension Medida Tamanho	Pack.
01V L0 7 CC 02	5/3	CC	1/8	1
01V L0 7 CC 03	5/3	CC	1/4	1
01V L0 7 OC 02	5/3	OC	1/8	1
01V L0 7 OC 03	5/3	OC	1/4	1
01V L0 7 PC 02	5/3	PC	1/8	1
01V L0 7 PC 03	5/3	PC	1/4	1



CC



OC



PC

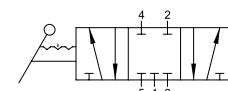
5/3 Vie - Ways - Wege - Voies - Vías - Vias

STABILE A 3 POSIZIONI

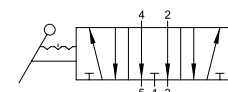
3 STABLE POSITIONS
 HEBEL - 3 POSITIONEN
 LEVIER - 3 POSITIONS
 ESTABLE 3 POSICIONES
 ESTÁVEL DE 3 POSIÇÕES



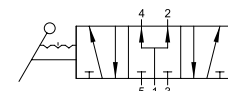
Codice Code Nummer Code Código Código	Vie Ways Wege Voies Vías Vias	Funzione Function Funktion Fonction Función Funções	Misura Size Größe Dimension Medida Tamanho	Pack.
01V L2 7 CC 02	5/3	CC	1/8	1
01V L2 7 CC 03	5/3	CC	1/4	1
01V L2 7 OC 02	5/3	OC	1/8	1
01V L2 7 OC 03	5/3	OC	1/4	1
01V L2 7 PC 02	5/3	PC	1/8	1
01V L2 7 PC 03	5/3	PC	1/4	1



CC



OC



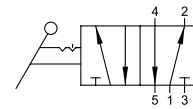
PC

5/2 Vie - Ways - Wege - Voies - Vías - Vias

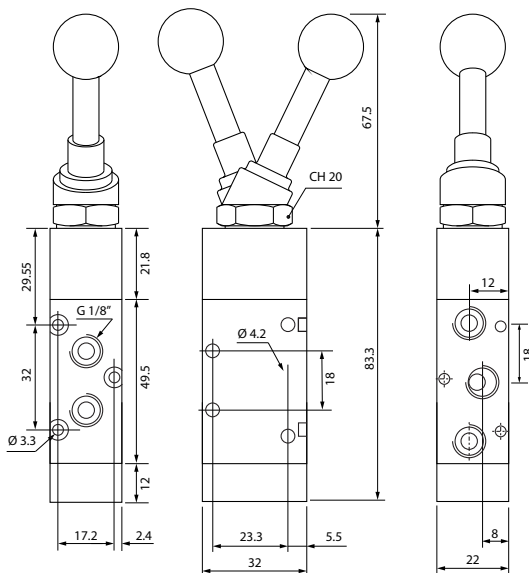
BISTABILE
 TWO STABLE POSITIONS
 BISTABIL
 BISTABLE
 BIESTABLE
 BIESTÁVEL



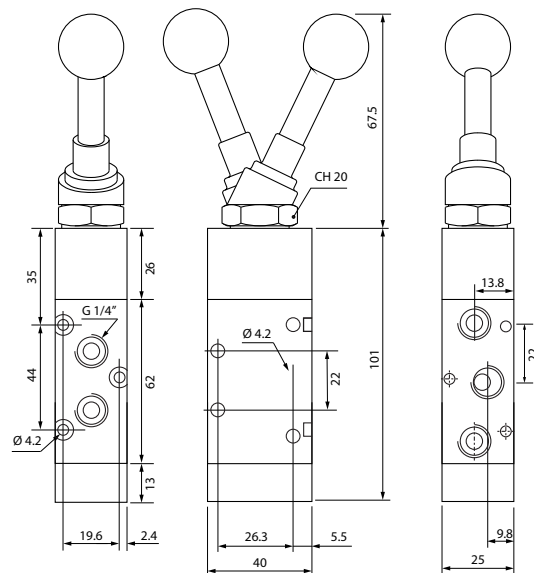
Codice Code Nummer Code Código Código	Vie Ways Wege Voies Vías Vias	Misura Size Größe Dimension Medida Tamanho	Pack.
01V F1 5 00 02	5/2	1/8	1
01V F1 5 00 03	5/2	1/4	1



01V F1 5 00 02



01V F1 5 00 03



VALVOLE AD AZIONAMENTO MANUALE IN ACCIAIO INOX

STAINLESS STEEL MANUAL VALVE
 MANUELL BETÄTIGTE VENTILE AUS EDELSTAHL AISI 316L
 DISTRIBUTEURS À COMMANDES MÉCANIQUES EN ACIER INOX AISI 316L
 VÁLVULAS DE ACCIONAMIENTO MANUAL EN ACERO INOX AISI 316L
 VÁLVULAS DE ACIONAMENTO MANUAL EM AÇO INOXIDÁVEL AISI 316L

VALVOLE A LEVA A 90°
 90° LEVER VALVE
 HEBEL VENTILE 90°
 DISTRIBUTEURS À LEVIER
 VÁLVULAS DE PALANCA
 VÁLVULA DE ALAVANCA A 90°



CARATTERISTICHE TECNICHE

TECHNICAL CHARACTERISTICS
 TECHNISCHE ANGABEN
 CARACTÉRISTIQUES TECHNIQUES
 CARACTERÍSTICAS TÉCNICAS
 CARACTERÍSTICAS TÉCNICAS

AISI 316L



Norma di Riferimento

Reference standard

Entspricht der Norm

Norme de référence

Normativa de referencia

Norma de referència



1907/2006



2011/65/CE



PED

2014/68/UE



		1/4
	ATTACCO FILETTATO THREADED ANSCHLUSS CONNEXION ROSCA CONEXÃO ROSCADA	1/4
	PORTATA a 6 BAR con Δp 1 bar 6 bar FLOW RATE with Δp 1 bar DURCHFLUSSWERT BEI 6 bar mit Δp 1 bar DÉBIT DE RÉFÉRENCE à 6 bar avec Δp 1 bar CAUDAL a 6 BAR con Δp 1 bar VAZÃO a 6 BAR com Δp 1 bar	1250 NI/min
	PRESSIONE DI FUNZIONAMENTO OPERATING PRESSURE BETRIEBSDRUCK PRESSION DE SERVICE PRESIÓN DE EJERCICIO PRESSÃO DE OPERAÇÃO	1 ÷ 10 bar
	TEMPERATURA TEMPERATURE BETRIEBSTEMPERATUR TEMPÉRATURE DE TRAVAIL TEMPERATURA TEMPERATURA	min
		max
	FORZA DI ATTIVAZIONE ACTIVATION FORCE BETÄTIGUNGSKRAFT FORCE D'ACTUATION FUERZA DE ACTIVACIÓN FORÇA ACTIVACÃO	20 N

Materiali e Componenti	IT	Component Parts and Materials	GB	Komponenten und Materialien	DE
1 Corpo in acciaio INOX 316L (1.4404) 2 Spola in acciaio INOX 316L (1.4404) 3 Guarnizioni in PUR e O-Ring FKM		1 Stainless Steel 316L (1.4404) body 2 Stainless Steel 316L (1.4404) spool 3 PUR seals and FKM O-Ring		1 Körper Edelstahl AISI 316L (1.4404) 2 Schieber AISI 316L (1.4404) 3 PUR Dichtung und FKM O-Ring	
Matériaux et Composants	FR	Materiales y Componentes	ES	Materiais e Componentes	PT
1 Corps en Acier Inoxydable 316L (1.4404) 2 Tiroir en Acier Inoxydable 316L (1.4404) 3 Joints en PUR et O-Ring en FKM		1 Cuerpo en Acero Inoxidable 316L (1.4404) 2 Corredera en Acero Inoxidable 316L (1.4404) 3 Juntas en PUR y O-Ring en FKM		1 Corpo em Aço Inoxidável 316L (1.4404) 2 Carretel em Aço Inoxidável 316L (1.4404) 3 Vedações em PUR e O-Ring em FKM	




Tabella dei codici di ordinazione

Ordering codes

Bestellschlüssel

Code de commande

Tabla de codificación para pedidos

Tabela de codificação para compra

SERIE	Azionamento Actuation Betätigung Actionnement Accionamiento Acionamento	Riazionamento Reactuation Rückstellung Rappel Reaccionamiento Retorno	Vie Ways Wege Voies Vias Vias	Funzione Function Funktion Fonction Función Funções	Misura Size Größe Dimension Medida Tamanho
-------	--	--	--	--	---

X 1 V

L

L = Leva a 90°
90° Lever
Hebel 90°
Lever 90°
Leva a 90°
Alavanca a 90°

0

0 = Monostabile con ritorno a molla
Monostable spring return
Monostabil mit Federrückstellung
Monostable à rappel par ressort
Monoestable con retorno muelle
Monoestável com retorno por mola

1 = Bistabile
Bistable
Bistabil
Bistable
Biestable
Biestável

2 = Stabile in 3 posizioni
Stable in 3 positions
Stabil in 3 Positionen
Stable en 3 positions
Estable en 3 posiciones
Estável em 3 posições

3

3 = 3/2
5 = 5/2
7 = 5/3

NC

NC = Normalmente chiusa
Normally closed
Normalerweise geschlossen
Normalement fermé
Normalmente cerrada
Normalmente fechada

CC = Centri chiusi
Center closed
Mittelstellung geschlossen
Centre fermé
Centros cerrados
Centro fechado

OC = Centri aperti
Center exhausted
Mittelstellung offen
Centre ouvert
Centros abiertos
Centro-aberto negativo

PC = Centri in pressione
Center in pressurized
Mittelstellung unter Druck
Centre sous pression
Centros en presión
Centro aberto positivo

00 = Funzione non contemplata
Function not provided
Funktion steht nicht zur Verfügung
Fonction non disponible
Función no contemplada
Função não contemplada

0 3

03 = 1/4

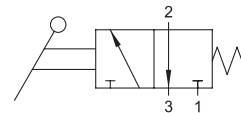
3/2 Vie - Ways - Wege - Voies - Vías - Vias

MONOSTABILE CON RITORNO A MOLLA

MONOSTABLE SPRING RETURN
 MONOSTABIL MIT FEDERRÜCKSTELLUNG
 MONOSTABLE À RAPPEL PAR RESSORT
 MONOESTABLE CON RETORNO POR MUELLE
 MONOESTÁVEL COM RETORNO POR MOLA



Codice Code Nummer Code Código Código	Vie Ways Wege Voies Vías Vias	Funzione Function Funktion Fonction Función Funções	Misura Size Größe Dimension Medida Tamanho	Pack.
X1V L0 3 NC 03	3/2	NC	1/4	1



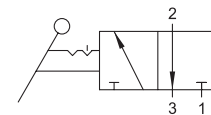
3/2 Vie - Ways - Wege - Voies - Vías - Vias

BISTABILE

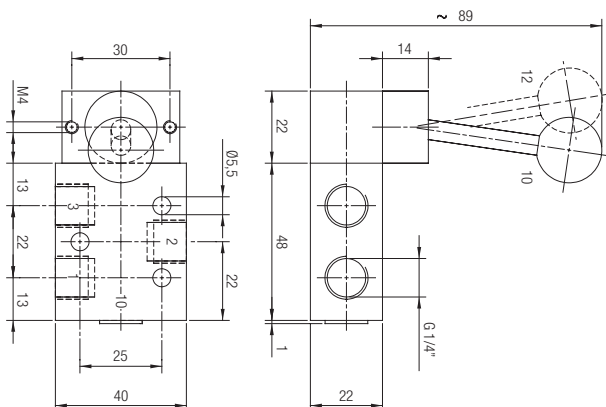
TWO STABLE POSITIONS
 BISTABIL
 BISTABLE
 BIESTABLE
 BIESTÁVEL



Codice Code Nummer Code Código Código	Vie Ways Wege Voies Vías Vias	Misura Size Größe Dimension Medida Tamanho	Pack.
X1V L1 3 00 03	3/2	1/4	1



X1V L0 3 NC 03 X1V L1 3 00 03



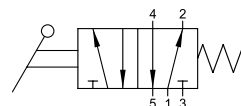
5/2 Vie - Ways - Wege - Voies - Vías - Vias

MONOSTABILE CON RITORNO A MOLLA

MONOSTABLE SPRING RETURN
 MONOSTABIL MIT FEDERRÜCKSTELLUNG
 MONOSTABLE À RAPPEL PAR RESSORT
 MONOESTABLE CON RETORNO POR MUELLE
 MONOESTÁVEL COM RETORNO POR MOLA



Codice Code Nummer Code Código Código	Vie Ways Wege Voies Vías Vias	Misura Size Größe Dimension Medida Tamanho	Pack.
X1V L0 5 00 03	5/2	1/4	1



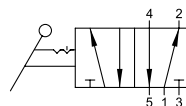
5/2 Vie - Ways - Wege - Voies - Vías - Vias

BISTABILE

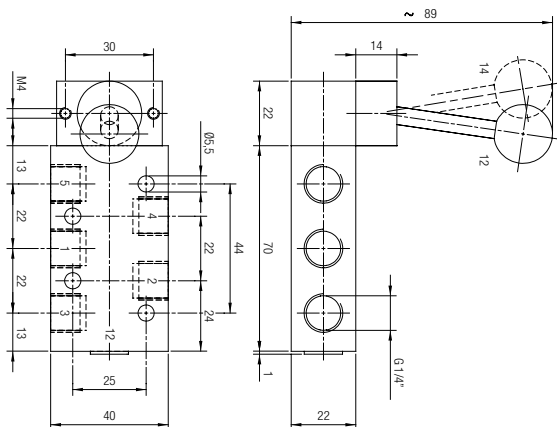
TWO STABLE POSITIONS
 BISTABIL
 BISTABLE
 BIESTABLE
 BIESTÁVEL



Codice Code Nummer Code Código Código	Vie Ways Wege Voies Vías Vias	Misura Size Größe Dimension Medida Tamanho	Pack.
X1V L1 5 00 03	5/2	1/4	1



X1V L0 5 00 03 X1V L1 5 00 03



VALVOLE AD AZIONAMENTO MECCANICO

MECHANICALLY ACTUATED VALVE
 MECHANISCH BETÄTIGTE VENTILE
 DISTRIBUTEURS À COMMANDES MÉCANIQUES
 VÁLVULAS DE ACCIONAMIENTO MECÁNICO
 VÁLVULA DE ACIONAMENTO MECÂNICO



CARATTERISTICHE TECNICHE

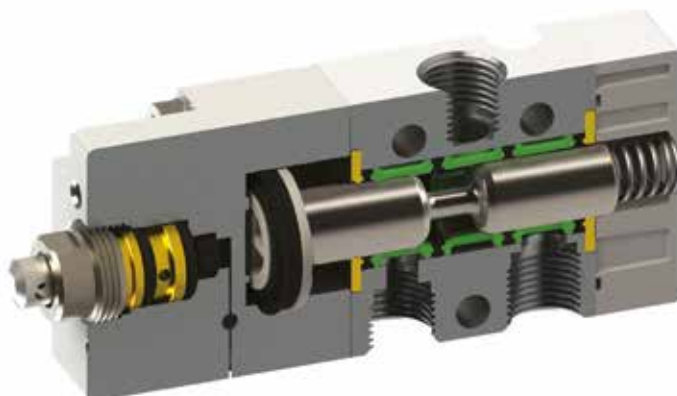
TECHNICAL CHARACTERISTICS
 TECHNISCHE ANGABEN
 CARACTÉRISTIQUES TECHNIQUES
 CARACTERÍSTICAS TÉCNICAS
 CARACTERÍSTICAS TÉCNICAS



Norma di Riferimento

- Reference standard
- Entspricht der Norm
- Norme de référence
- Normativa de referencia
- Norma de referência

1907/2006 REACH ✓	2011/65/CE RoHS ✓	II 2GD Ex h IIC T6 Ex
ATEX 2014/34/UE	PED 2014/68/UE	



		1/8
	ATTACCO FILETTATO THREADED ANSCHLUSS CONNEXION ROSCA CONEXÃO ROSCADA	1/8
	PORTATA a 6 BAR con Δp 1 bar 6 bar FLOW RATE with Δp 1 bar DURCHFLUSSWERT BEI 6 bar mit Δp 1 bar DÉBIT DE RÉFÉRENCE à 6 bar avec Δp 1 bar CAUDAL a 6 BAR con Δp 1 bar VAZÃO a 6 BAR com Δp 1 bar	740 NI/min
	PRESSIONE DI FUNZIONAMENTO OPERATING PRESSURE BETRIEBSDRUCK PRESSION DE SERVICE PRESIÓN DE EJERCICIO PRESSÃO DE OPERAÇÃO	2 ÷ 10 bar
	FORZA DI AZIONAMENTO DRIVING FORCE BETÄTIGUNGSDRUCK FORCE D'ACTIONNEMENT FUERZA DE ACCIONAMIENTO FORÇA DE ACIONAMENTO	5.8 N
	TEMPERATURA TEMPERATURE BETRIEBSTEMPERATUR TEMPÉRATURE DE TRAVAIL TEMPERATURA TEMPERATURA	min -10 °C
		max +60 °C

IT	Component Parts and Materials	GB	Komponenten und Materialien	DE
Materiali e Componenti 1 Corpo in alluminio anodizzato 2 Spola in alluminio nichelato chimicamente 3 Guarnizioni in NBR	1 Anodised aluminium body 2 Chemical nickel-plated spool 3 NBR seals	1 Aluminiumgehäuse Eloxiert 2 Schieber Aus Aluminium, Chemisch Vernickelt 3 Dichtungen Aus NBR		
FR	Materiales y Componentes	ES	Materiais e Componentes	PT
Matériaux et Composants 1 Corps en aluminium anodisé 2 Tiroir en aluminium, nickelé chimique 3 Joints en NBR	1 Cuerpo en aluminio anodizado 2 Corredera en aluminio niquelado químicamente 3 Juntas en NBR	1 Corpo em alumínio anodizado 2 Carretel em alumínio niquelado químicamente 3 Vedações em NBR		

Tabella dei codici di ordinazione	
	Ordering codes
	Bestellschlüssel
	Code de commande
	Tabla de codificación para pedidos
	Tabela de codificação para compra

SERIE	Azionamento <i>Actuation Betätigung Actionnement Accionamiento Accionamento</i>	Riazionamento <i>Reactuation Rückstellung Rappel Reaccionamiento Retorno</i>	Vie <i>Ways Wege Voies Vías</i>	Funzione <i>Function Funktion Fonction Función Funções</i>	Misura <i>Size Größe Dimension Medida Tamanho</i>
-------	--	---	--	---	--

0 1 V
V
0
3
N C
0 2

V = A **Puntale servopilotato**
*Servo-piloted tappet
 Stößel mit federrückstellung
 Pousoir à rappel par ressort
 A Puntal servopilotado
 Direto no pino (servo-pilotado)*

N = Ad **antenna servopilotata**
*Servo-piloted whisker
 Antennenstabventile
 Distributeurs à antenne
 A antena servopilotada
 Por antena (servo-pilotada)*

0 = **Monostabile con ritorno a molla**
*Monostable spring return
 Monostabil mit federrückstellung
 Monostable à rappel par ressort
 Monoestable con retorno muelle
 Monoestável com retorno por mola*

3 = 3/2
5 = 5/2

NC = **Normalmente chiusa**
*Normally closed
 Normalerweise geschlossen
 Normalement fermé
 Normalmente cerrada
 Normalmente fechada*

00 = **Funzione non contemplata**
*Function not provided
 Funktion steht nicht zur Verfügung
 Fonction non disponible
 Función no contemplada
 Função não contemplada*

02 = 1/8

VALVOLE AD AZIONAMENTO MECCANICO

MECHANICALLY ACTUATED VALVE
 MECHANISCH BETÄTIGTE VENTILE
 DISTRIBUTEURS À COMMANDES MÉCANIQUES
 VÁLVULAS DE ACCIONAMIENTO MECÁNICO
 VÁLVULA DE ACIONAMENTO MECÂNICO



VALVOLE A PUNTALE SERVOPILOTATE

SERVO-PILOTED TAPPET VALVES
 STÖSSELVENTIL MIT FEDERRÜCKSTELLUNG
 DISTRIBUTEURS À COMMANDE MÉCANIQUE
 VÁLVULAS A PUNTAL SERVOPILOTADAS
 VÁLVULA SERVO-PILOTADA DIRETO NO PINO

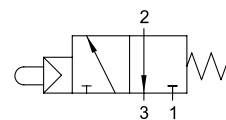
3/2 Vie - Ways - Wege - Voies - Vías - Vias

MONOSTABLE CON RITORNO A MOLLA

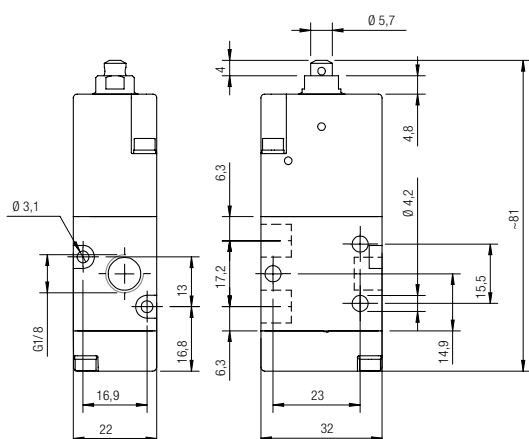
MONOSTABLE SPRING RETURN
 MONOSTABIL MIT FEDERRÜCKSTELLUNG
 MONOSTABLE À RAPPEL PAR RESSORT
 MONOESTABLE CON RETORNO POR MUELLE
 MONOESTÁVEL COM RETORNO POR MOLA



Codice Code Nummer Code Código Código	Vie Ways Wege Voies Vías Vias	Funzione Function Funktion Fonction Función Funções	Misura Size Größe Dimension Medida Tamanho	Pack.
01V V0 3 NC 02	3/2	NC	1/8	1



01V V0 3 NC 02



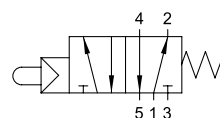
5/2 Vie - Ways - Wege - Voies - Vías - Vias

MONOSTABILE CON RITORNO A MOLLA

MONOSTABLE SPRING RETURN
 MONOSTABIL MIT FEDERRÜCKSTELLUNG
 MONOSTABLE À RAPPEL PAR RESSORT
 MONOESTABLE CON RETORNO POR MUELLE
 MONOESTÁVEL COM RETORNO POR MOLA



Codice Code Nummer Code Código Código	Vie Ways Wege Voies Vías Vias	Misura Size Größe Dimension Medida Tamanho	Pack.
01V V0 5 00 02	5/2	1/8	1



04V 01 0 00 01



04V 06 0 00 01

IT

Le valvole servopilotate sono predisposte per gli attuatori da pannello. Per le interfacce, i pulsanti e i selettori consultare la SERIE 04V.

GB

The servo-piloted valve actuators are designed for panel mounting. For interfaces, refer to the buttons and switches in SERIES 04V.

DE

Diese servogesteuerten Ventile sind für Schalttafelmontage vorgesehen und das passende Zubehör der SERIE 04V.

FR

Ces distributeurs sont conçus pour le montage en panneau et sont compatibles avec les accessoires de la SÉRIE 04V.

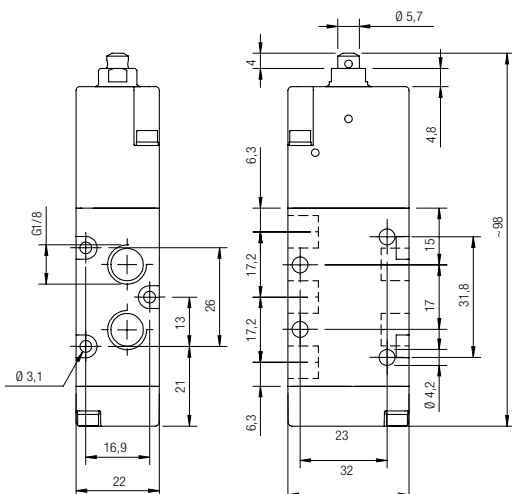
ES

Las válvulas servopilotadas están predispuestas para los actuadores de panel. Para la interface, los pulsadores y selectores consultar la SERIE 04V.

PT

As válvulas servo-pilotadas são preparadas para utilizarem os atuadores para painel. Para escolher as interfaces, os botões pulsantes ou seletores, consulte a SÉRIE 04V.

01V V0 5 00 02



VALVOLE AD AZIONAMENTO MECCANICO

MECHANICALLY ACTUATED VALVE
 MECHANISCH BETÄTIGTE VENTILE
 DISTRIBUTEURS À COMMANDES MÉCANIQUES
 VÁLVULAS DE ACCIONAMIENTO MECÁNICO
 VÁLVULA DE ACIONAMENTO MECÂNICO



VALVOLE AD ANTENNA SERVOPILOTATA

SERVO-PILOTED WHISKER VALVES
 ANTENNENVENTILE
 DISTRIBUTEURS À ANTENNE
 VÁLVULAS DE ANTENA SERVOPILOTADAS
 VÁLVULAS DE ANTENA SERVO-PILOTADA

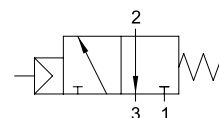
3/2 Vie - Ways - Wege - Voies - Vías - Vias

MONOSTABLE CON RITORNO A MOLLA

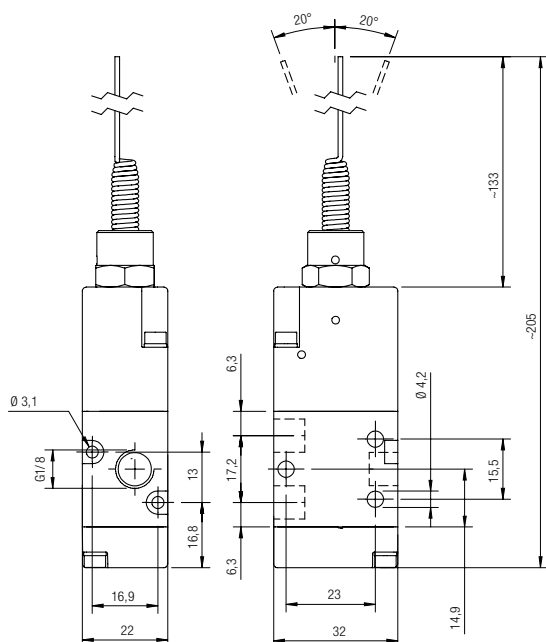
MONOSTABLE SPRING RETURN
 MONOSTABIL MIT FEDERRÜCKSTELLUNG
 MONOSTABLE À RAPPEL PAR RESSORT
 MONOESTABLE CON RETORNO POR MUELLE
 MONOESTÁVEL COM RETORNO POR MOLA



Codice Code Nummer Code Código Código	Vie Ways Wege Voies Vías Vias	Funzione Function Funktion Fonction Función Funções	Misura Size Größe Dimension Medida Tamanho	Pack.
01V NO 3 NC 02	3/2	NC	1/8	1



01V NO 3 NC 02



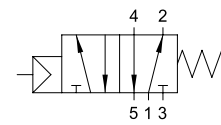
5/2 Vie - Ways - Wege - Voies - Vías - Vias

MONOSTABILE CON RITORNO A MOLLA

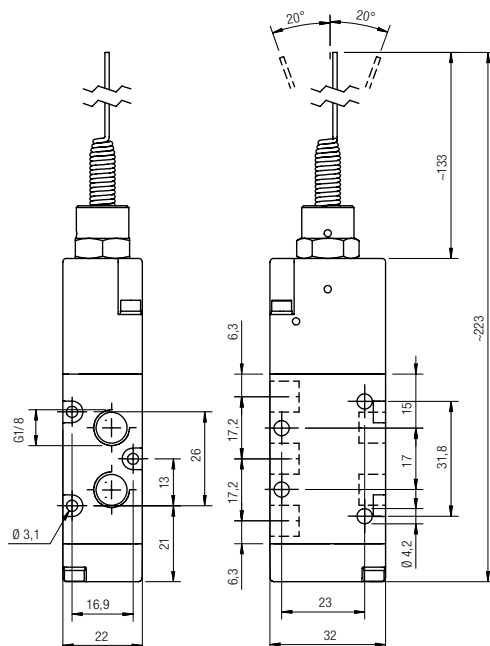
MONOSTABLE SPRING RETURN
 MONOSTABIL MIT FEDERRÜCKSTELLUNG
 MONOSTABLE À RAPPEL PAR RESSORT
 MONOESTABLE CON RETORNO POR MUELLE
 MONOESTÁVEL COM RETORNO POR MOLA



Codice Code Nummer Code Código Código	Vie Ways Wege Voies Vías Vias	Misura Size Größe Dimension Medida Tamanho	Pack.
01V N0 5 00 02	5/2	1/8	1



01V N0 5 00 02



BASI MULTIPLE

MULTIPLE BASES
MEHRFACH GRUNDPLATTEN
EMBASES MULTIPLES
BASE MÚLTIPLE
BASES MÚTIPLAS



CARATTERISTICHE TECNICHE

TECHNICAL CHARACTERISTICS
TECHNISCHE ANGABEN
CARACTÉRISTIQUES TECHNIQUES
CARACTERÍSTICAS TÉCNICAS
CARACTERÍSTICAS TÉCNICAS



Norma di Riferimento

Reference standard

Entspricht der Norm

Norme de référence

Normativa de referencia

Norma de referència

1907/2006

REACH

2011/65/CE

RoHS

II 2GD Ex h IIC T6



ATEX
2014/34/UE

PED
2014/68/UE



IT

Le basi sono fornite complete di viti e O-Ring per il fissaggio delle valvole.

GB

The bases are supplied with screws and O-Ring for attachment of the valves.

DE

Die Grundplatten werden mit Schrauben und O-Ringen zur Befestigung der Ventile geliefert.

FR

Les embases sont fournies avec les vis et les joints toriques pour la fixation des distributeurs.

ES

Las bases vienen suministradas con tornillos y tóricas para el montaje.

PT

As base são fornecidas completas com parafusos e O-Ring para fixação das válvulas.

01VB

BASI MULTIPLE PER VALVOLE 01V 1/8

MANIFOLD PLATES FOR VALVES 01V 1/8

MEHRFACH GRUNDPLATTEN 1/8

EMBASES MULTIPLES 1/8

BASE MÚLTIPLE 1/8

BASES MÚLTIPLAS 1/8

Codice Code Nummer Code Código Código	Vie Ways Wege Voies Vias Vias	Misura Size Größe Dimension Medida Tamanho	L	Pack.
01V B0 0 00 02	2	1/8	75	1
01V B0 0 00 03	3	1/8	99	1
01V B0 0 00 04	4	1/8	123	1
01V B0 0 00 05	5	1/8	147	1
01V B0 0 00 06	6	1/8	171	1
01V B0 0 00 07	7	1/8	195	1
01V B0 0 00 08	8	1/8	219	1
01V B0 0 00 09	9	1/8	243	1
01V B0 0 00 10	10	1/8	267	1

01VB

BASI MULTIPLE PER VALVOLE 01V 1/4

MANIFOLD PLATES FOR VALVES 01V 1/4

MEHRFACH GRUNDPLATTEN 1/4

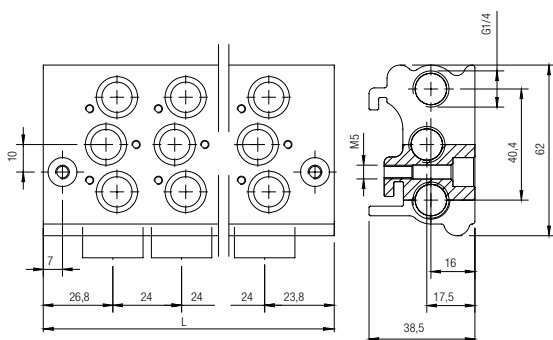
EMBASES MULTIPLES 1/4

BASE MÚLTIPLE 1/4

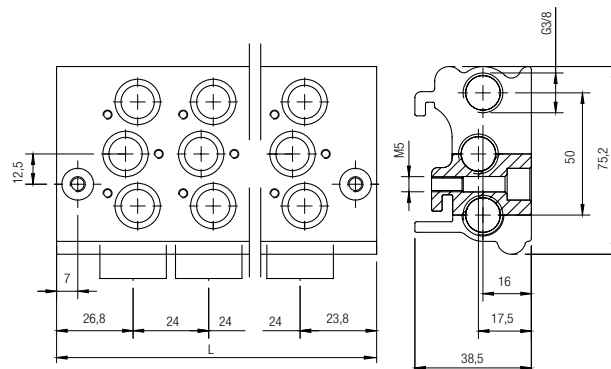
BASES MÚLTIPLAS 1/4

Codice Code Nummer Code Código Código	Vie Ways Wege Voies Vias Vias	Misura Size Größe Dimension Medida Tamanho	L	Pack.
01V B0 1 00 02	2	1/4	75	1
01V B0 1 00 03	3	1/4	99	1
01V B0 1 00 04	4	1/4	123	1
01V B0 1 00 05	5	1/4	147	1
01V B0 1 00 06	6	1/4	171	1
01V B0 1 00 07	7	1/4	195	1
01V B0 1 00 08	8	1/4	219	1
01V B0 1 00 09	9	1/4	243	1
01V B0 1 00 10	10	1/4	267	1

01VB00 1/8



01VB01 1/4



BASI MODULARI

MODULAR BASES
 MODULARE GRUNDPLATTEN
 EMBASES MODULAIRES
 BASE MODULAR
 BASES MODULARES



CARATTERISTICHE TECNICHE
 TECHNICAL CHARACTERISTICS
 TECHNISCHE ANGABEN
 CARACTÉRISTIQUES TECHNIQUES
 CARACTERÍSTICAS TÉCNICAS
 CARACTERÍSTICAS TÉCNICAS



Norma di Riferimento

Reference standard

Entspricht der Norm

Norme de référence

Normativa de referencia

Norma de referència

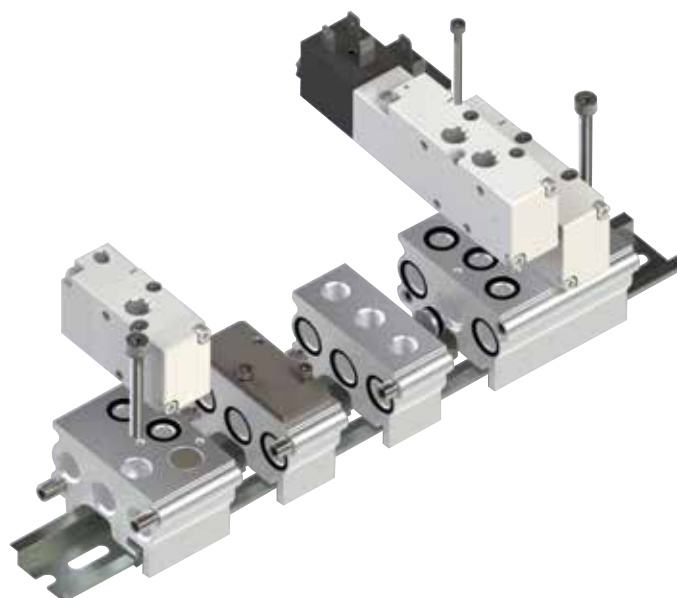
1907/2006
 REACH ✓

2011/65/CE
 RoHS ✓

II 2GD Ex h IIC T6

ATEX
 2014/34/UE

PED
 2014/68/UE



<p>IT</p> <p>Tutti i moduli e accessori sono completi di viti e guarnizioni per un corretto montaggio.</p>	<p>GB</p> <p>All the bases are supplied with screws and seals to secure the correct assembly.</p>	<p>DE</p> <p>Alle Module und Zubehör werden komplett mit Schrauben und Dichtungen für eine ordnungsgemäße Montage geliefert.</p>
<p>FR</p> <p>Tous les modèles et les accessoires sont équipés avec des vis et des joints d'étanchéité pour une installation correcte.</p>	<p>ES</p> <p>Todos los módulos y accesorios se suministran con tornillos y juntas para un correcto montaje.</p>	<p>PT</p> <p>Todos os módulos e acessórios incluem parafusos e vedações para uma montagem correta.</p>

TIPO DI FISSAGGIO TYPE OF MOUNTING BEFESTIGUNGSART TYPE DE MONTAGE TIPO DE FIJACIÓN TIPO DE FIXAÇÃO	VITE SCREW SCHRAUBEN VIS TORNILLOS PARAFUSOS
<p>CON BARRA OMEGA EN 50222 DI SPESSORE - 15 mm WITH EN 50222 OMEGA BAR THICKNESS 15 mm MIT DIN-SCHIENE OMEGA EN 50222 -15 mm AVEC RAIL DIN OMEGA EN 50222 -15 mm CON BARRA OMEGA EN 50222 DI ESPESOR - 15 mm COM BARRA OMEGA EN 50222 DE ESPESURA - 15 mm</p>	<p>740 NI/min</p>
<p>CON BARRA OMEGA EN 50222 DI SPESSORE - 7.5 mm WITH EN 50222 OMEGA BAR THICKNESS - 7.5 mm MIT DIN-SCHIENE OMEGA EN 50222 - 7.5 mm AVEC RAIL DIN OMEGA EN 50222 - 7.5 mm CON BARRA OMEGA EN 50222 DI ESPESOR - 7.5 mm COM BARRA OMEGA EN 50222 DE ESPESURA - 7.5 mm</p>	<p>2 ÷ 10 bar</p>
<p>DIRETTO SUL BASAMENTO DIRECT ON BASE DIREKT AUF DER GRUNDLAGE DIRECT SUR LA BASE DIRECTO A LA BASE DIRETO NA BASE</p>	<p>5.8 N</p>

01VB1

TERMINALE ANTERIORE CON BASE INTEGRATA

FRONT TERMINAL-BASED INTEGRATED
 FRONT-GRUNDPLATTEN
 EMBASE D'EXTRÉMITÉ (ALIMENTATION)
 TERMINAL ANTERIOR CON BASE INTEGRADA
 TERMINAL FRONTAL COM BASE INTEGRADA



Code	Size	Pack.
01V B1 0 00 00	1/8	1
01V B1 0 00 01	1/4	1

01VB2

TERMINALE POSTERIORE CON BASE INTEGRATA

REAR TERMINAL-BASED INTEGRATED
 END-GRUNDPLATTEN
 EMBASE D'EXTRÉMITÉ
 TERMINAL POSTERIOR CON BASE INTEGRADA
 TERMINAL TRASEIRO COM BASE INTEGRADA



Code	Size	Pack.
01V B2 0 00 00	1/8	1
01V B2 0 00 01	1/4	1

01VB3

BASE MODULARE

MODULAR BASE
 ZWISCHEN-GRUNDPLATTEN
 EMBASES INTERMÉDIAIRES
 BASE MODULAR
 BASE MODULAR



Code	Size	Pack.
01V B3 0 00 00	1/8	1
01V B3 0 00 01	1/4	1

01VB4

ALIMENTAZIONE INTERMEDIA

INTERMEDIATE POWER
 ZWISCHEN-GRUNDPLATTEN FÜR DRUCKEINSPEISUNG
 EMBASES INTERMÉDIAIRES D'ALIMENTATION
 ALIMENTACIÓN INTERMEDIA
 ALIMENTAÇÃO INTERMEDIÁRIA



Code	Size	Pack.
01V B4 0 00 00	1/8	1
01V B4 0 00 01	1/4	1

Per garantire il massimo delle prestazioni è suggerito l'utilizzo di un'alimentazione intermedia ogni 10 elettrovalvole che scaricano contemporaneamente.

To guarantee maximum performance, it is recommended to use an intermediate pneumatic supply every 10 valves in case of contemporaneous exhaust.

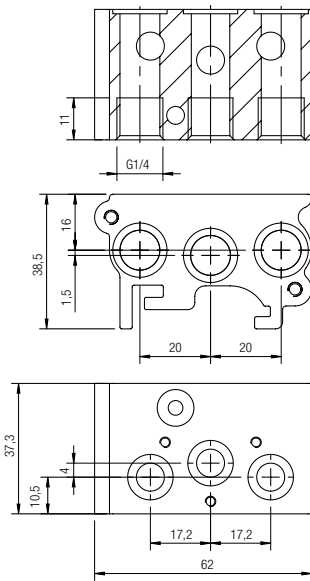
Um die größtmögliche Leistung zu gewährleisten, wird die Verwendung eines Zwischen-Versorgungselements alle 10 Magnetventile mit gleichzeitigem Auslass empfohlen.

Pour garantir la meilleure prestation, nous conseillons l'utilisation d'une alimentation intermédiaire tous les 10 distributeurs qui déchargent en simultanée.

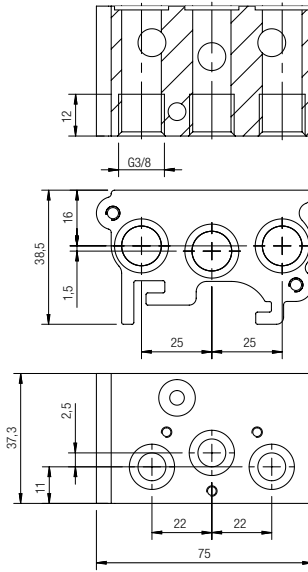
Para garantizar el máximo de las prestaciones se recomienda el uso de una alimentación intermedia cada 10 electroválvulas que descargan simultáneamente.

Para garantir a máxima performance do manifold, é sugerida a utilização de uma alimentação intermediária para cada grupo de 10 eletroválvulas que fazem exaustão simultaneamente.

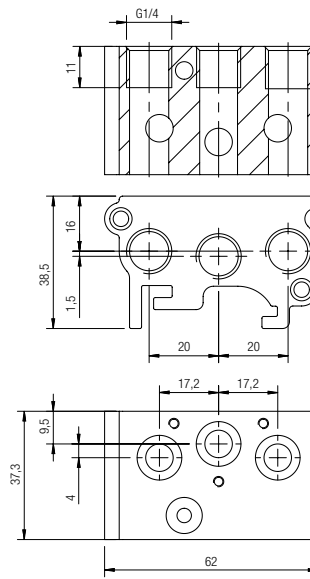
01V B1 0 00 00



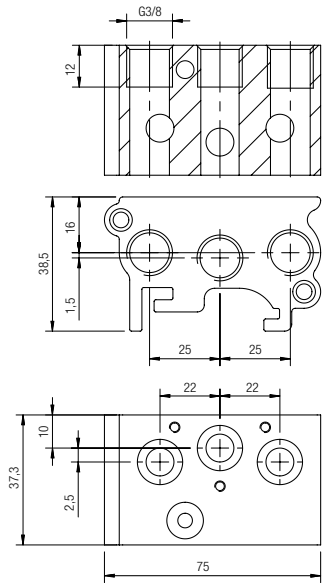
01V B1 0 00 01



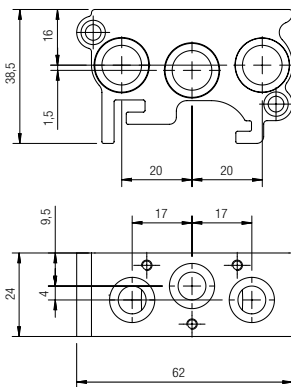
01V B2 0 00 00



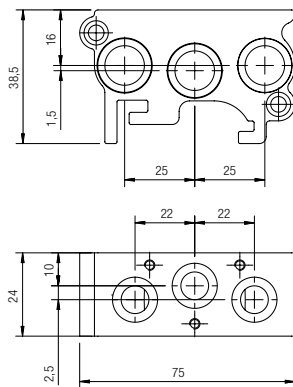
01V B2 0 00 01



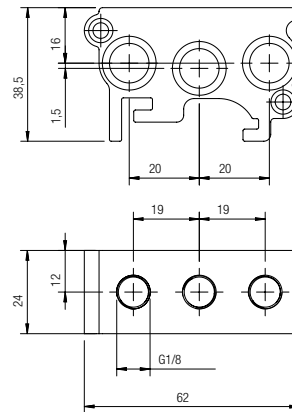
01V B3 0 00 00



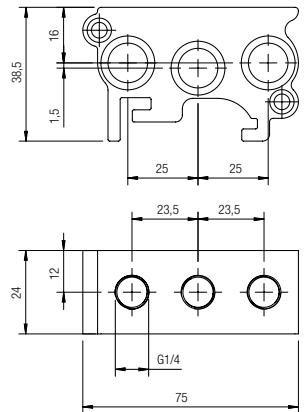
01V B3 0 00 01



01V B4 0 00 00



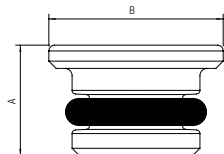
01V B4 0 00 01



01VB6

TAPPO PER ATTACCO VALVOLA A 3 VIE

PLUG FOR 3 WAY VALVE CONNECTION
 VERSCHLUSSSTÜCK FÜR 3 WEGE VENTILE
 OBTURATEUR POUR VANNES À 3 VOIES
 TAPÓN PARA CONECTAR VÁLVULA 3 VÍAS
 TAMPÃO PARA CONEXÃO (VÁLVULA DE 3 VIAS)

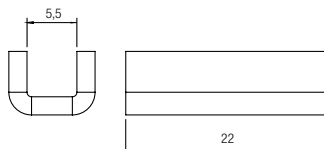


Code	Size	A	B	Pack.
01V B6 0 00 00	1/8	7.5	12	1
01V B6 0 00 01	1/4	7.5	14	1

01VB7

STAFFA DI FISSAGGIO PER BARRA OMEGA

OMEGA BAR BRACKET
 FIXIERUNGSBÜGEL FÜR DIN-SCHIENE OMEGA
 ÉTRIER DE FIXATION POUR RAIL DIN OMEGA
 SOPORTE DE FIJACIÓN CON BARRA OMEGA
 SUPORTE DE FIXAÇÃO COM BARRA TIPO ÔMEGA

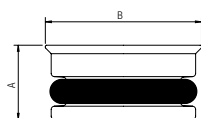


Code	Size	Pack.
01V B7 0 00 00	1/8 - 1/4	2

01VB8

TAPPO INTERMEDIO PER BASI MODULARI

INTERMEDIATE STEPS FOR MODULAR BASE
 VERSCHLUSSSTÜCK FÜR GRUNDPLATTEN
 OBTURATEUR POUR EMBASES
 TAPÓN INTERMEDIO PARA BASES MODULARES
 TAMPÃO INTERMEDIÁRIO PARA BASES MODULARES

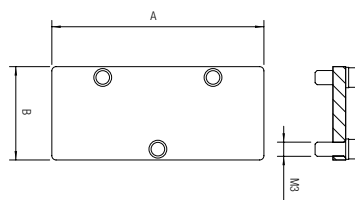


Code	Size	A	B	Pack.
01V B8 0 00 00	1/8	7.5	12	1
01V B8 0 00 01	1/4	7.5	14	1

01VB9

PIASTRINA DI COPERTURA

COVER PLATE
 ABDECKPLATTE
 PLAQUE DE COUVERTURE
 PLACA DE CIERRE
 PLACA CEGA



Code	Size	A	B	Pack.
01V B9 0 00 00	1/8	50	22	1
01V B9 0 00 01	1/4	62	22	1