

SERIE 710 UNI ISO 6150-B17



CARATTERISTICHE TECNICHE
 TECHNICAL CHARACTERISTICS
 TECHNISCHE ANGABEN
 CARACTÉRISTIQUES TECHNIQUES
 CARACTERÍSTICAS TÉCNICAS
 CARACTERÍSTICAS TÉCNICAS



Norma di Riferimento
 Reference standard
 Entspricht der Norm
 Norme de référence
 Normativa de referencia
 Norma de referència

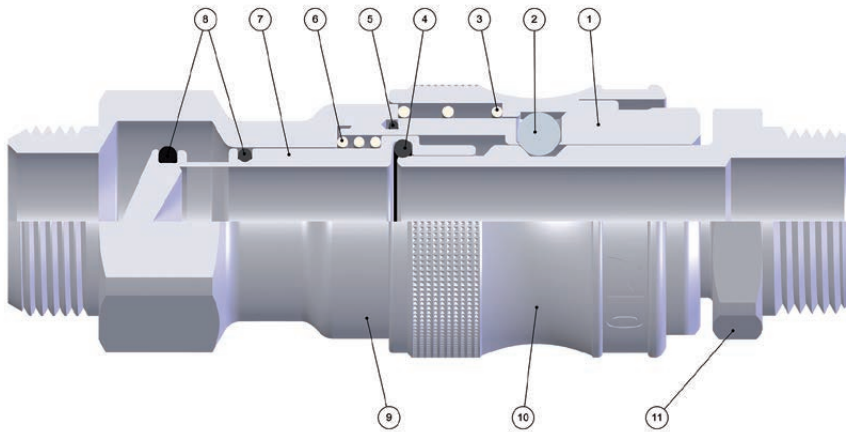
1907/2006
REACH ✓

2011/65/CE
 ✓
RoHS

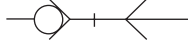
PED
 2014/68/UE

**SILICON
 FREE**

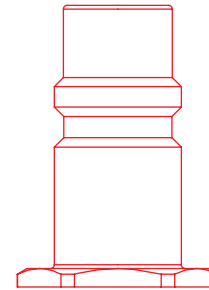
FKM A RICHIESTA
 IF REQUESTED FKM
 FKM AUF ANFRAGE
 FKM SUR DEMANDE
 FKM BAJO DEMANDA
 FKM SOB ENCOMENDA



DN
 12 mm



UNI ISO 6150-B17



1:1

Materiali e Componenti

IT

- 1 Corpo in Ottone Nichelato
- 2 Sfera in Acciaio AISI 420
- 3 Molla Ghiera in Acciaio AISI 302
- 4 Guarnizione O-Ring in NBR
- 5 Guarnizione O-Ring in NBR
- 6 Molla Otturatore in Acciaio AISI 302
- 7 Otturatore in Ottone Nichelato
- 8 Guarnizione O-Ring in NBR
- 9 Attacco Terminale in Ottone Nichelato
- 10 Ghiera in Ottone Nichelato
- 11 Innesto in Ottone Nichelato

Component Parts and Materials

GB

- 1 Nickel-Plated Brass Body
- 2 Stainless Steel AISI 420 Balls
- 3 Stainless Steel AISI 302 Ring Nut Spring
- 4 NBR O-Ring Seals
- 5 NBR O-Ring Seals
- 6 Stainless Steel AISI 302 Shutter Spring
- 7 Nickel-Plated Brass Shutter
- 8 NBR O-Ring Seals
- 9 Nickel-Plated Brass Coupling Back Part
- 10 Nickel-Plated Brass Sleeve
- 11 Nickel-Plated Brass Plug Outline

Komponenten und Materialien

DE

- 1 Körper Messing Vernickelt
- 2 Kugel Edelstahl AISI 420
- 3 Ntrriegelungsfeder Edelstahl AISI 302
- 4 O-Ring NBR
- 5 O-Ring NBR
- 6 Verschlussfeder Edelstahl AISI 302
- 7 Verschluss Messing Vernickelt
- 8 O-Ring NBR
- 9 Einschraubkörper Messing Vernickelt
- 10 Entriegelungshülse Messing Vernickelt
- 11 Stecker Messing Vernickelt

Matériaux et Composants

FR

- 1 Corps: Laiton Nickelé
- 2 Bille: Acier Inoxydable AISI 420
- 3 Ressort de Bague: Acier Inoxydable AISI 302
- 4 Joint Torique en NBR
- 5 Joint Torique en NBR
- 6 Ressort de Clapet: Acier Inoxydable AISI 302
- 7 Clapet en Laiton Nickelé
- 8 Joint Torique en NBR
- 9 Corps: Laiton Nickelé
- 10 Bague: Laiton Nickelé
- 11 Embout: Laiton Nickelé

Materiales y Componentes

ES

- 1 Cuerpo en latón niquelado
- 2 Esfera en acero AISI 420
- 3 Muelle tuerca en acero AISI 302
- 4 Junta tórica en NBR
- 5 Junta tórica en NBR
- 6 Muelle obturador en acero AISI 302
- 7 Obturador en latón niquelado
- 8 Junta tórica en NBR
- 9 Conexión terminal en latón niquelado
- 10 Tuerca en latón niquelado
- 11 Enchufe en latón niquelado

Materialis e Componentes

PT

- 1 Corpo em latão niquelado
- 2 Esfera em aço AISI 420
- 3 Mola de porca em aço AISI 302
- 4 Vedação O-Ring em NBR
- 5 Vedação O-Ring em NBR
- 6 Mola do obturador em aço AISI 302
- 7 Obturador em latão niquelado
- 8 Vedação O-Ring em NBR
- 9 Conexão terminal em latão niquelado
- 10 Porca em latão niquelado
- 11 Plug em latão niquelado



Pressione d'esercizio

Working Pressures

Betriebsdruck

Pression de service

Presión de Ejercicio

Pressão de Trabalho

0 bar

16 bar



Max pressione statica (no pulsazioni)

Maximum static pressure (no pulsations)

Maximaler statischer Betriebsdruck (ohne pulsations)

Pression statique maximale (sans pulsation)

Presión estática máxima (sin pulsaciones)

Pressão estática máxima (sem pulsações)

35 bar



Temperature

Temperatures

Temperatur

Températures

Temperaturas

Temperaturas

- 20 °C

+ 80 °C

Con O-ring in FKM

With FKM O-ring

Mit O-ring in FKM

Avec joints en FKM

Con junta tórica en FKM

Com O-ring em FKM

- 10 °C

+ 200 °C



Fluidi compatibili

Aria compressa

Fluids

Compressed air

Geeignete Medien

Druckluft

Fluides compatibles

Air comprimé

Fluidos compatibles

Aire comprimido

Fluidos compatíveis

Ar comprimido

Per altri fluidi, consultare l'ufficio tecnico Aignep.

For other fluids, consult the technical department Aignep.

Für andere Flüssigkeiten, kontaktieren Sie uns.

Pour d'autres fluides, veuillez nous consulter.

Para otros fluidos póngase en contacto con el departamento técnico Aignep.

Para outros fluidos consulte o departamento técnico da Aignep.



Portata

NI/min

Flow Rate

Durchflusswerte

Débit

Caudal de Flujo

Vazão

6 bar Δ 1	6 bar Δ 0.5	6 bar *
4200	3200	4750

* Scarico libero - Exhaust Free - Freier Auslass - Échappement libre - Escape Libre - Descarga livre.



Filettatura

Gas cilindrica conforme ISO 228 Classe A.

IT

Threads

Parallel gas in conformity with ISO 228 Class A.

GB

Gewindearten

Zylindrisches Gewinde nach Norm ISO 228 Classe A.

DE

Filetages

Filetage cylindrique conforme: ISO 228 Class A.

FR

Roscas

Gas cilíndrica conforme ISO 228 Clase A.

ES

Roscas

Gas paralela conforme ISO 228 Classe A.

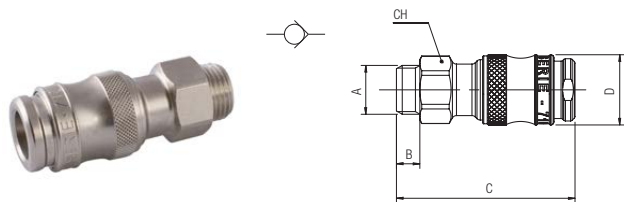
PT

711

PRESA MASCHIO

MALE SOCKET
 VERSCHLUSS-KUPPLUNG MIT AUSSENGEWINDE
 COUPLEUR MÂLE
 ENCHUFE MACHO
 SOQUETE COM ROSCA MACHO

Code	A	B	C	D	CH	Pack.
00711 00 003	1/2	76	10	30	26	10
00711 00 004	3/4	78	12	30	30	10

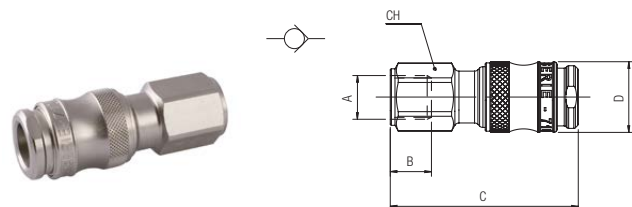


712

PRESA FEMMINA

FEMALE SOCKET
 VERSCHLUSS-KUPPLUNG MIT INNENGEWINDE
 COUPLEUR FEMELLE
 ENCHUFE HEMBRA
 SOQUETE COM ROSCA FÊMEA

Code	A	B	C	D	CH	Pack.
00712 00 003	1/2	80	15	30	26	10
00712 00 004	3/4	80	16.5	30	30	10

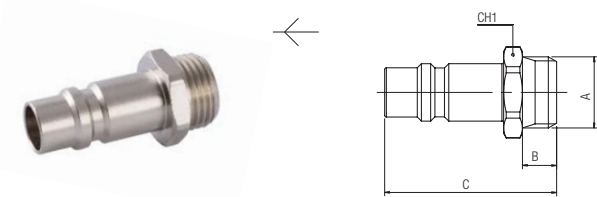


811

INNESTO MASCHIO

MALE PLUG
 STECKER MIT AUSSENGEWINDE
 EMBOUT MÂLE
 ADAPTADOR MACHO
 PLUG COM ROSCA MACHO

Code	A	B	C	CH1	Pack.
00811 00 01 05 NB	1/2	10	50.5	24	10
00811 00 01 07 NB	3/4	12	52.5	30	10



812

INNESTO FEMMINA

FEMALE PLUG
 STECKER MIT INNENGEWINDE
 EMBOUT FEMELLE
 ADAPTADOR HEMBRA
 PLUG COM ROSCA FÊMEA

Code	A	B	C	CH1	Pack.
00812 00 01 05 NB	1/2	15	53	24	10
00812 00 01 07 NB	3/4	16.5	54.5	30	10

