

New

SERIE 63110 AISI 316L

PRESA MIGNON IN ACCIAIO INOX AISI 316L
STAINLESS STEEL AISI 316L MIGNON SOCKET
MIGNONFASSUNG AUS ROSTFREIEM STAHL AISI 316L
DOUILLE MIGNON EN ACIER INOXYDABLE AISI 316L
PRESA MIGNON EN ACERO INOX AISI 316L
CONEXÃO SOCKET MIGNON EM AÇO INOX AISI 316L



CARATTERISTICHE TECNICHE
 TECHNICAL CHARACTERISTICS
 TECHNISCHE ANGABEN
 CARACTÉRISTIQUES TECHNIQUES
 CARACTERÍSTICAS TÉCNICAS
 CARACTERÍSTICAS TÉCNICAS



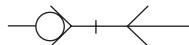
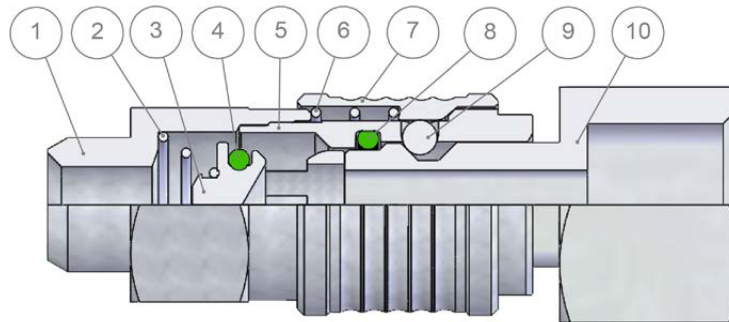
Norma di Riferimento
 Reference standard
 Entspricht der Norm
 Norme de référence
 Normativa de referencia
 Norma de referência

1907/2006
REACH ✓

2011/65/CE
RoHS ✓

PED
 2014/68/UE

**SILICON
 FREE**



1:1

Materiali e Componenti	IT	Component Parts and Materials	GB	Komponenten und Materialien	DE
1 Attacco terminale in acciaio INOX AISI 316L		1 AISI 316L stainless steel end connection		1 Endverbindung aus Edelstahl AISI 316L	
2 Molla otturatore in acciaio INOX AISI 302		2 AISI 302 stainless steel plug spring		2 Kegelfeder aus Edelstahl AISI 302	
3 Otturatore in acciaio INOX AISI 316L		3 AISI 316L stainless steel plug		3 Kegel aus rostfreiem Stahl AISI 316L	
4 Guarnizione O-Ring Otturatore in FKM alimentare		4 Plug O-ring seal in food-grade FKM		4 Stecker-O-Ring-Dichtung aus lebensmittelechtem FKM	
5 Corpo in acciaio INOX AISI 316L		5 AISI 316L stainless steel body		5 Gehäuse aus rostfreiem Stahl AISI 316L	
6 Molla ghiera in acciaio INOX AISI 302		6 AISI 302 stainless steel spring ring nut		6 Federringmutter aus Edelstahl AISI 302	
7 Ghiera in acciaio INOX AISI 316L		7 AISI 316L stainless steel ring nut		7 Ringmutter aus rostfreiem Stahl AISI 316L	
8 Guarnizione O-Ring corpo in FKM alimentare		8 Food-grade FKM body O-ring gasket		8 O-Ring-Dichtung des Gehäuses aus lebensmittelechtem FKM	
9 Sfera in acciaio INOX AISI 316L		9 Ball made from AISI 316L stainless steel		9 Kugel aus rostfreiem Stahl AISI 316L	
10 Innesto in acciaio INOX AISI 316L		10 AISI 316L stainless steel coupling		10 Kupplung aus rostfreiem Stahl AISI 316L	

Matériaux et Composants	FR	Materiales y Componentes	ES	Materiais e Componentes	PT
1 Raccord d'extrémité en acier inoxydable AISI 316L		1 Conexión final de acero inoxidable AISI 316L		1 Conexão de extremidade em aço inoxidável AISI 316L	
2 Ressort de bouchon en acier inoxydable AISI 302		2 Muelle del obturador de acero inoxidable AISI 302		2 Mola do plugue em aço inoxidável AISI 302	
3 Bouchon en acier inoxydable AISI 316L		3 Tapón de acero inoxidable AISI 316L		3 Plugue de aço inoxidável AISI 316L	
4 Joint torique du bouchon en FKM de qualité alimentaire		4 Junta tórica del obturador en FKM alimentario		4 Vedação do anel O-ring do plugue em FKM de grau alimentício	
5 Corps en acier inoxydable AISI 316L		5 Cuerpo de acero inoxidable AISI 316L		5 Corpo em aço inoxidável AISI 316L	
6 Écrou de la bague-ressort en acier inoxydable AISI 302		6 Tuerca del anillo del muelle de acero inoxidable AISI 302		6 Porca do anel de mola em aço inoxidável AISI 302	
7 Bague-écrou en acier inoxydable AISI 316L		7 Tuerca anular de acero inoxidable AISI 316L		7 Porca de anel em aço inoxidável AISI 316L	
8 Joint torique du corps en FKM de qualité alimentaire		8 Junta tórica del cuerpo de FKM de calidad alimentaria		8 Anel de vedação do corpo em FKM de grau alimentício	
9 Boule en acier inoxydable AISI 316L		9 Bola de acero inoxidable AISI 316L		9 Esfera feita de aço inoxidável AISI 316L	
10 Raccord en acier inoxydable AISI 316L		10 Acoplamiento de acero inoxidable AISI 316L		10 Acoplamento de aço inoxidável AISI 316L	



Pressione d'esercizio

Working Pressures

Betriebsdruck

Pression de service

Presión de Ejercicio

Pressão de Trabalho

0 bar
12 bar



Max pressione statica (no pulsazioni)

Maximum static pressure (no pulsations)

Maximaler statischer Betriebsdruck (ohne pulsations)

Pression statique maximale (sans pulsation)

Presión estática máxima (sin pulsaciones)

Pressão estática máxima (sem pulsações)

35 bar



Temperature

Temperatures

Temperatur

Températures

Temperaturas

Temperaturas

- 10 °C
+ 200 °C



Fluidi compatibili

Aria compressa, Acqua

Fluidi per Industria alimentare e chimica compatibili con i componenti.

Fluids

Compressed air, Water

Fluid for food and chemical industry compatible with all components.

Geeignete Medien

Druckluft, Wasser

Medien für die Lebensmittel- und chemische Industrie, die beständig mit den Komponenten der Verschraubungen sind.

Fluides compatibles

Air comprimé, L'eau

Fluides alimentaires et chimiques compatibles avec les matériaux constituant les raccords.

Fluidos compatibles

Aire comprimido, Agua

Fluidos para industria alimentaria y química compatibles con los componentes del racor.

Fluidos compatíveis

Ar comprimido, Água

Fluidos para Indústria alimentícia e química compatíveis com os componentes da conexão.



Portata

NI/min

Flow Rate

Durchflusswerte

Débit

Caudal de Flujo

Vazão

6 bar Δ 1	6 bar Δ 0.5	6 bar *
680	500	1100

* Scarico libero - Exhaust Free - Freier Auslass - Échappement libre - Escape Libre - Descarga livre.



Filettatura

IT

Gas cilindrica conforme ISO 228 Classe A.

Threads

GB

Parallel gas in conformity with ISO 228 Class A.

Gewindearten

DE

Zylindrisches Gewinde nach Norm ISO 228 Classe A.

Filetages

FR

Filetage cylindrique conforme ISO 228 Class A.

Roscas

ES

Gas cilíndrica conforme ISO 228 Clase A.

Roscas

PT

Gas paralela conforme ISO 228 Classe A.

63111

PRESA MASCHIO

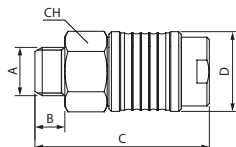
MALE SOCKET

VERSCHLUSS-KUPPLUNG MIT AUSSENGEWINDE

COUPLEUR MÂLE

ENCHUFE MACHO

SOQUETE COM ROSCA MACHO



Code	A	B	C	D	CH	Pack.
63111 00 001	1/8	6	35	16	14	2
63111 00 002	1/4	8	37	16	14	2

63112

PRESA FEMMINA

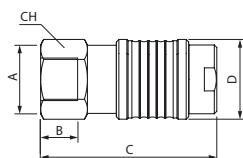
FEMALE SOCKET

VERSCHLUSS-KUPPLUNG MIT INNENGEWINDE

COUPLEUR FEMELLE

ENCHUFE HEMBRA

SOQUETE COM ROSCA FÊMEA



Code	A	B	C	D	CH	Pack.
63112 00 001	1/8	7.5	35.5	16	14	2
63112 00 002	1/4	11	39.5	16	14	2

63211

INNESTO MASCHIO

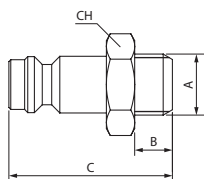
MALE PLUG

STECKER MIT AUSSENGEWINDE

EMBOUT MÂLE

ADAPTADOR MACHO

PLUG COM ROSCA MACHO



Code	A	B	C	CH	Pack.
63211 00 44 02 00	1/8	6	26	14	2
63211 00 44 03 00	1/4	8	28.5	17	2
63211 00 44 04 00	3/8	9	29.5	19	2

63212

INNESTO FEMMINA

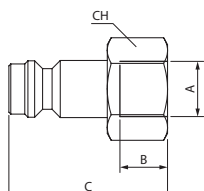
FEMALE PLUG

STECKER MIT INNENGEWINDE

EMBOUT FEMELLE

ADAPTADOR HEMBRA

PLUG COM ROSCA FÊMEA



Code	A	B	C	CH	Pack.
63212 00 44 02 00	1/8	7.5	25	14	2
63212 00 44 03 00	1/4	11	28.5	17	2
63212 00 44 04 00	3/8	11.5	29	19	2