

UNITÀ DI GUIDA

GUIDE UNITS
 FÜHRUNGSEINHEITEN
 UNIDADES DE GUIDAGE
 UNIDADES DE GUIADO
 GUIA PARA CILINDROS



CARATTERISTICHE TECNICHE

TECHNICAL CHARACTERISTICS
 TECHNISCHE ANGABEN
 CARACTÉRISTIQUES TECHNIQUES
 CARACTERÍSTICAS TÉCNICAS
 CARACTERÍSTICAS TÉCNICAS



1907/2006
REACH ✓

2011/65/CE
RoHS ✓

SILICON
 FREE

ISO 6431 VDMA
 (from 32 to 100)

ISO 6432
 (from 12 to 25)

ISO 15552
 (from 32 to 100)



Alesaggi

- _____ Bores
- _____ Durchmesser
- _____ Diamètres
- _____ Diámetros
- _____ Diâmetros

from 12 to 100 mm



Corse

- _____ Strokes
- _____ Hub
- _____ Courses
- _____ Carreras
- _____ Cursos

from 50 to 500 mm



Tabella dei codici di ordinazione

- Ordering codes
- Bestellschlüssel
- Code de commande
- Tabla de codificación para pedidos
- Tabela de codificação para compra



Compatibile con

- Compatible with
- Kompatibel mit
- Compatible avec
- Compatible con
- Compatível com

MLC--	VLC--
MINI	X
	L
	V

SERIE	∅ mm	Corsa Stroke Hub Course Carrera Curso mm
-------	---------	--

M L C U B

0 1 2

0 0 5 0

ISO 6432

- ◆ MLCUB** Unita' di guida ad "u" con bussola in bronzo
Guide unit "u" with self lubricating sintered bronze
Führungseinheiten "u" mit gleitlager aus bronze selbstschmierend
Unités de guidage "u" avec paliers en bronze autolubrifiants
Unidad de guiado tipo "u" con cojinetes de bronce
Guia em "u" com bucha de bronze
- MLCHB** Unita' di guida ad "h" con bussola in bronzo
Guide unit "h" with self lubricating sintered bronze
Führungseinheiten "h" mit gleitlager aus bronze selbstschmierend
Unités de guidage "h" avec paliers en bronze autolubrifiants
Unidad de guiado tipo "h" con cojinetes de bronce
Guia em "h" com bucha de bronze
- MLCHC** Unita' di guida ad "h" con cuscinetti a ricircolo di sfere
Guide unit "h" with recirculating ball sleeves
Führungseinheiten "h" mit kugellagerführungen
Unités de guidage "h" avec douilles à billes
Unidad de guiado tipo "h" con cojinetes de bolas
Guia em "h" com rolamento de esferas recirculante

012
020
025

0050
0100
0160
0200
0250
0320
0400
0500

A richiesta corse intermedie o superiori.
Intermediate or higher strokes are available upon request.
Auf Anfrage Zwischenhübe.
Autres courses sur demande.
Bajo demanda carreras intermedias o superiores.
Cursos intermediários ou superiores sob encomenda.

SERIE	∅ mm	Corsa Stroke Hub Course Carrera Curso mm
-------	---------	--

V L C U B

0 3 2

0 0 5 0

ISO 15552 - VDMA 6431

- VLCUB** Unita' di guida ad "u" con bussola in bronzo
Guide unit "u" with self lubricating sintered bronze
Führungseinheiten "u" mit kugellagerführungen
Unités de guidage "u" avec paliers en bronze autolubrifiants
Unidad de guiado tipo "u" con cojinetes de bronce
Guia em "u" com bucha de brone
- VLCHB** Unita' di guida ad "h" con bussola in bronzo
Guide unit "h" with self lubricating sintered bronze
Führungseinheiten "h" mit gleitlager aus bronze selbstschmierend
Unités de guidage "h" avec paliers en bronze autolubrifiants
Unidad de guiado tipo "h" con cojinetes de bronce
Guia em "h" com bucha de bronze
- VLCHC** Unita' di guida ad "h" con cuscinetti a ricircolo di sfere
Guide unit "h" with recirculating ball sleeves
Führungseinheiten "h" mit kugellagerführungen
Unités de guidage "h" avec douilles à billes
Unidad de guiado tipo "h" con cojinetes de bolas
Guia em "h" com rolament de esferas recirculantes

032
040
050
063
080
100

0050
0100
0160
0200
0250
0320
0400
0500

A richiesta corse intermedie o superiori.
Intermediate or higher strokes are available upon request.
Auf Anfrage Zwischenhübe.
Autres courses sur demande.
Bajo demanda carreras intermedias o superiores.
Cursos intermediários ou superiores sob encomenda.

∅ (mm)	Corse - Strokes - Hub - Courses - Carreras - Cursos							
	mm							
	50	100	160	200	250	320	400	500
12 - 16	◆ ○	◆ ○	◆ ○	◆ ○	○			
20	◆ ○	◆ ○	◆ ○	◆ ○	○			
25	◆ ○	◆ ○	◆ ○	◆ ○	○			
32	● ■	● ■	● ■	● ■	● ■	● ■	● ■	● ■
40	● ■	● ■	● ■	● ■	● ■	● ■	● ■	● ■
50	● ■	● ■	● ■	● ■	● ■	● ■	● ■	● ■
63	● ■	● ■	● ■	● ■	● ■	● ■	● ■	● ■
80	●	●	●	●	●	●	●	●
100	●	●	●	●	●	●	●	●

GRAFICI UNITÀ DI GUIDA

CHARTS GUIDE UNITS

GRAFIKEN DER FÜHRUNGSEINHEIT

GRAPHIQUES DE L'UNITÉ DE GUIDAGE

GRÁFICO UNIDADES DE GUIADO

GRÁFICOS DAS GUIAS

N
Carico massimo F
 Max load
 Max. Belastung
 Max. Charge
 Max carga
 Carga máxima

mm
Corsa
 Stroke
 Hub
 Course
 Carrera
 Curso

Art. MLCHB

Unità di guida con bussole in bronzo

Guide units with self-lubricating sintered bush

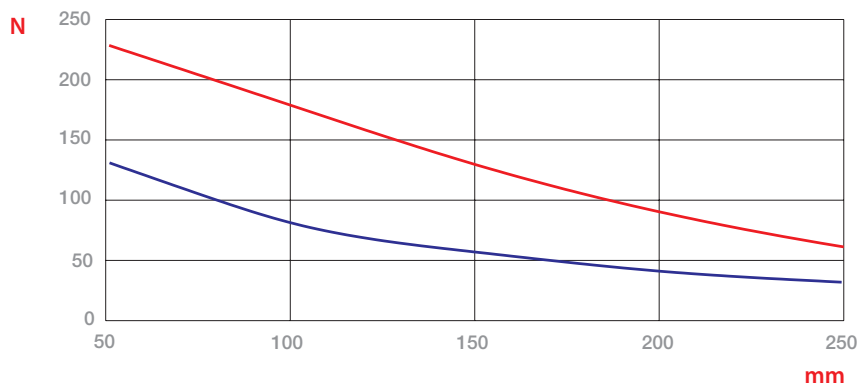
Führungseinheiten mit Gleitlager aus Bronze

Unités de guidage avec palier en bronze

Unidad de guiado con cojinetes de bronce

Guias com bucha de bronze

- Ø20 - Ø25
- Ø12 - Ø16



Art. VLCHB

Unità di guida con bussole in bronzo

Guide units with self-lubricating sintered bush

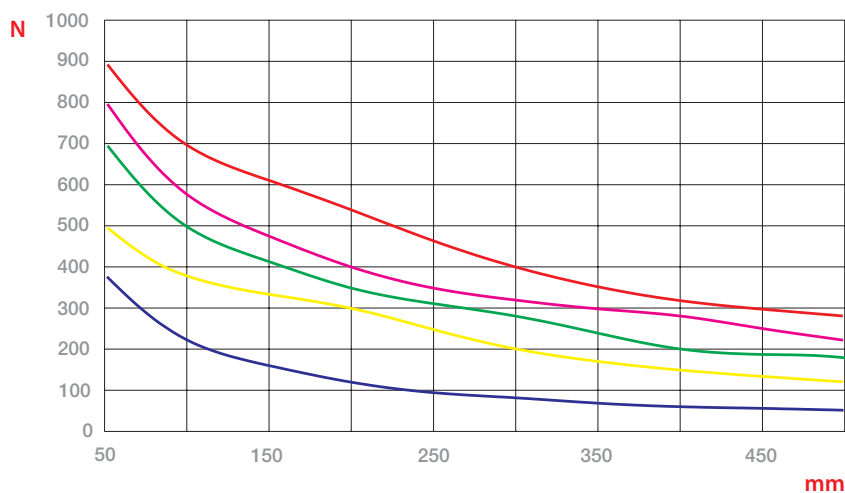
Führungseinheiten mit Gleitlager aus Bronze

Unités de guidage avec palier en bronze

Unidad de guiado con cojinetes de bronce

Guias com bucha de bronze

- Ø80 - Ø100
- Ø63
- Ø50
- Ø40
- Ø32



Art. MLCHC

Unità di guida con cuscinetti a ricircolo di sfere

Guide units with recirculating ball bearing

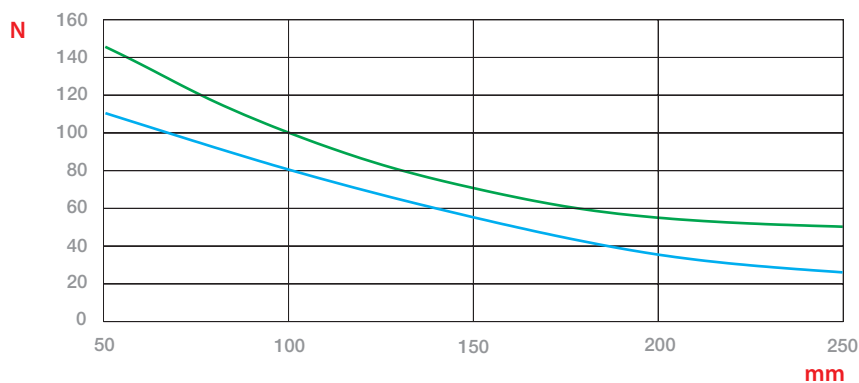
Führungseinheiten mit Kugellagerführungen

Unités de guidage avec douilles à billes

Unidad de guiado con cojinetes de bolas

Guias com rolamento de esferas recirculantes

- Ø20 - Ø25
- Ø12 - Ø16

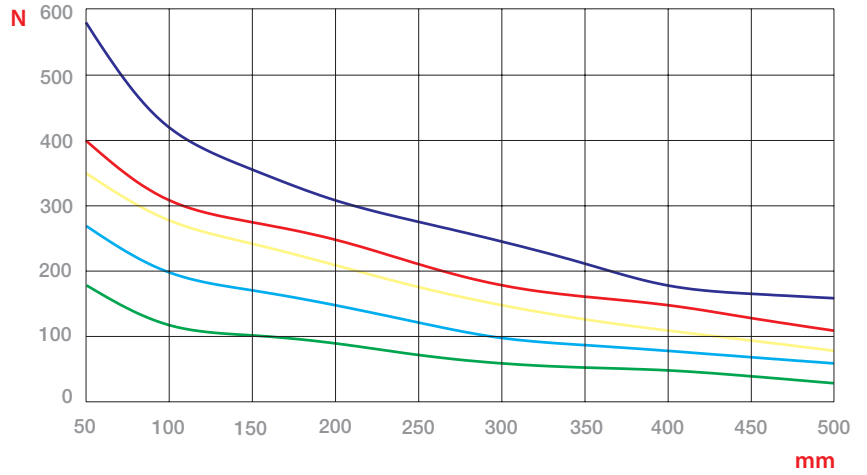


Art. VLCHC

Unità di guida con cuscinetti a ricircolo di sfere

Guide units with recirculating ball bearing
 Führungseinheiten mit Kugellagerführungen
 Unités de guidage avec douilles à billes
 Unidad de guiado con cojinetes de bolas
 Guias con rodamiento de esferas recirculantes

- Ø80 - Ø100
- Ø63
- Ø50
- Ø40
- Ø32

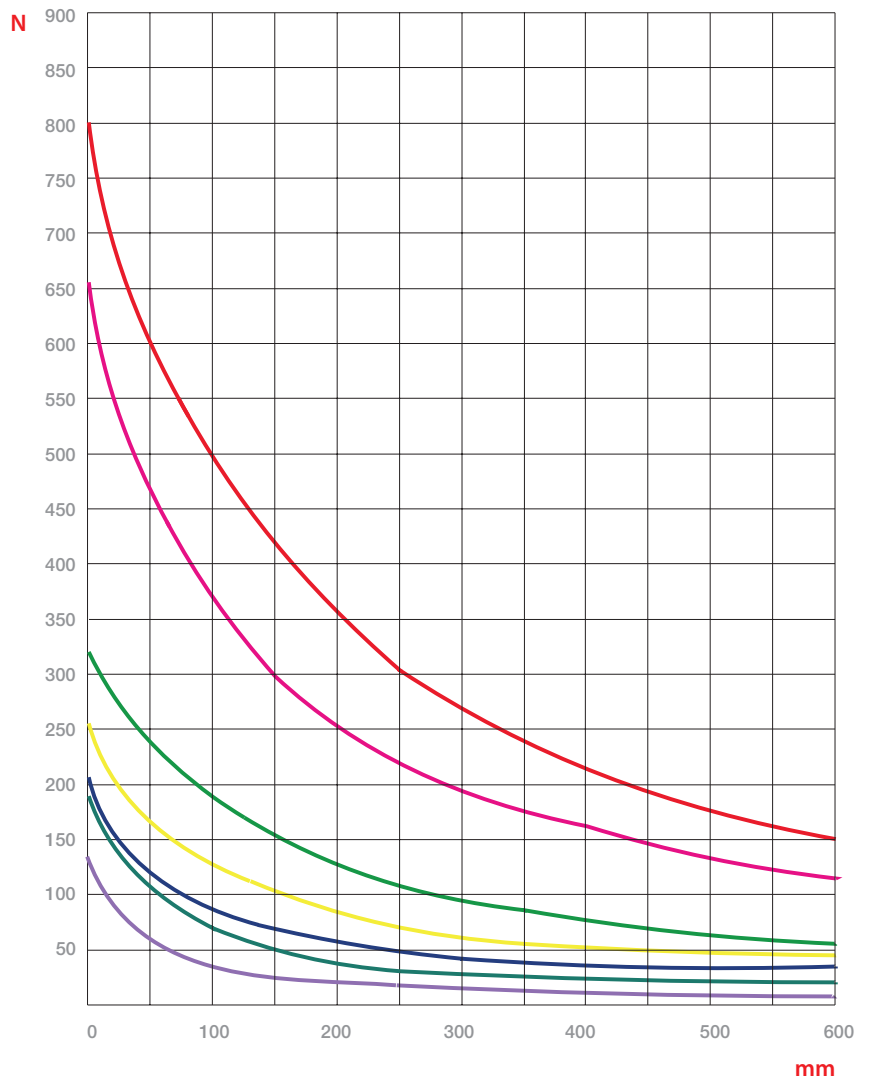


Art. VLCUB

Unità di guida con bussole in bronzo

Guide units with self lubricating sintered bush
 Führungseinheiten mit Gleitlager aus Bronze
 Unité de guidage avec palier en bronze
 Unidad de guiado con cojinetes de bronce
 Guias con bucha de bronce

- Ø100
- Ø80
- Ø63
- Ø50
- Ø40
- Ø20 - 25 - 32
- Ø16

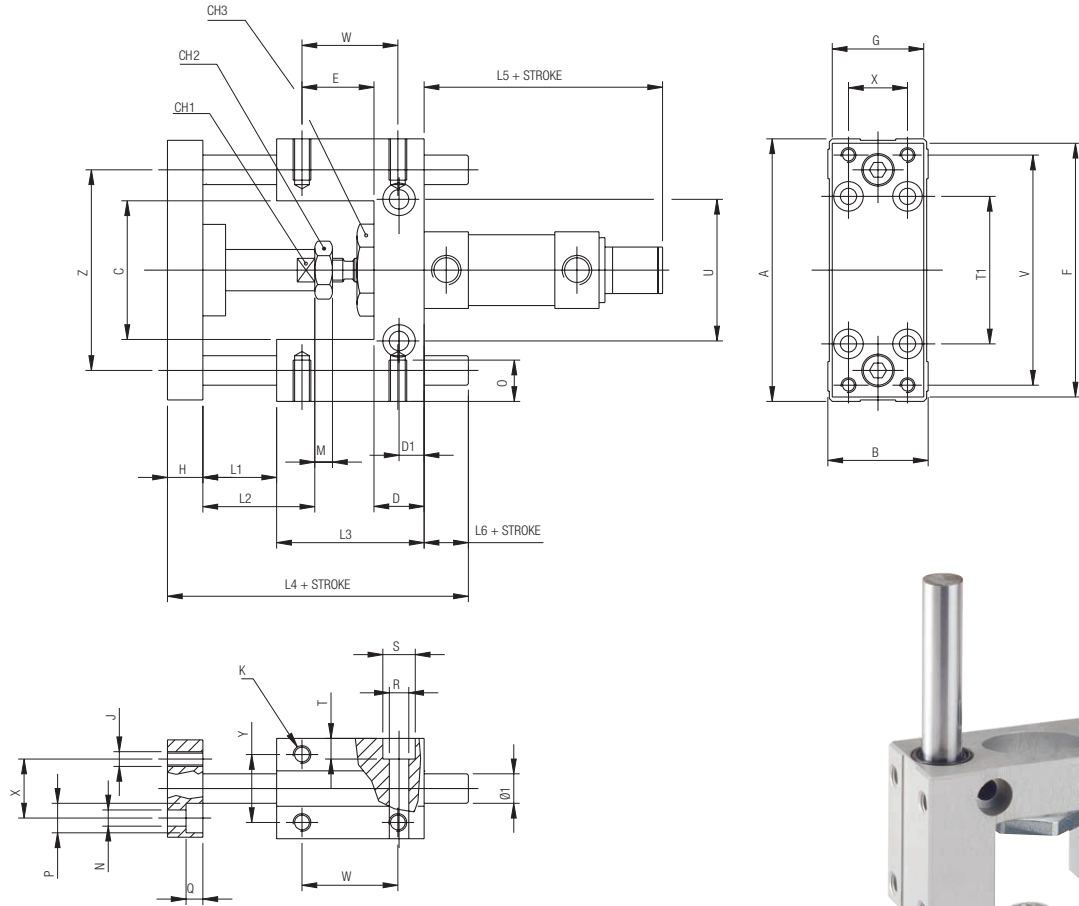


MLCUB

ISO 6432

UNITA' DI GUIDA AD "U" CON BUSSELE IN BRONZO

GUIDE UNIT "U" WITH SELF LUBRICATING SINTERED BRONZE
 FÜHRUNGSEINHEITEN "U" MIT GLEITLAGER AUS BRONZE SELBSTSCHMIEREND
 UNITÉS DE GUIDAGE "U" AVEC PALIERS EN BRONZE AUTOLUBRIFIANTS
 UNIDAD DE GUIADO TIPO "U" CON COJINETES DE BRONCE
 GUIA EM "U" COM BUCHA DE BRONZE



Ø	A	B	C	CH1	CH2	CH3	D	D1	E	F	G	H	Ø1	J	K	L1	L2	L3	L4	L5	L6
12 - 16	69	30	30	8	10	24	12	5.5	19.5	66	29	10	10	M4	M4	3	15	38	66.5	73	15.5
20	79	34	37	12	13	27	17	8.75	24.25	78	32	12	12	M5	M6	5	18	48	83	87	18
25	79	34	37	12	17	27	17	8.75	24.25	78	32	12	12	M5	M6	5	18	48	83	91	18

Ø	M	N	O	P	Q	R	S	T	T1	U	V	W	X	Y	Z
12 - 16	6	4.5	6	7.5	4.5	5.5	9	5.5	32	24	58	25	18	22	49.5
20	8	5.5	9	10	7.5	6.5	11	6.5	38	38	68	32.5	20	23	58
25	8	5.5	9	10	7.5	6.5	11	6.5	38	38	68	32.5	20	23	58

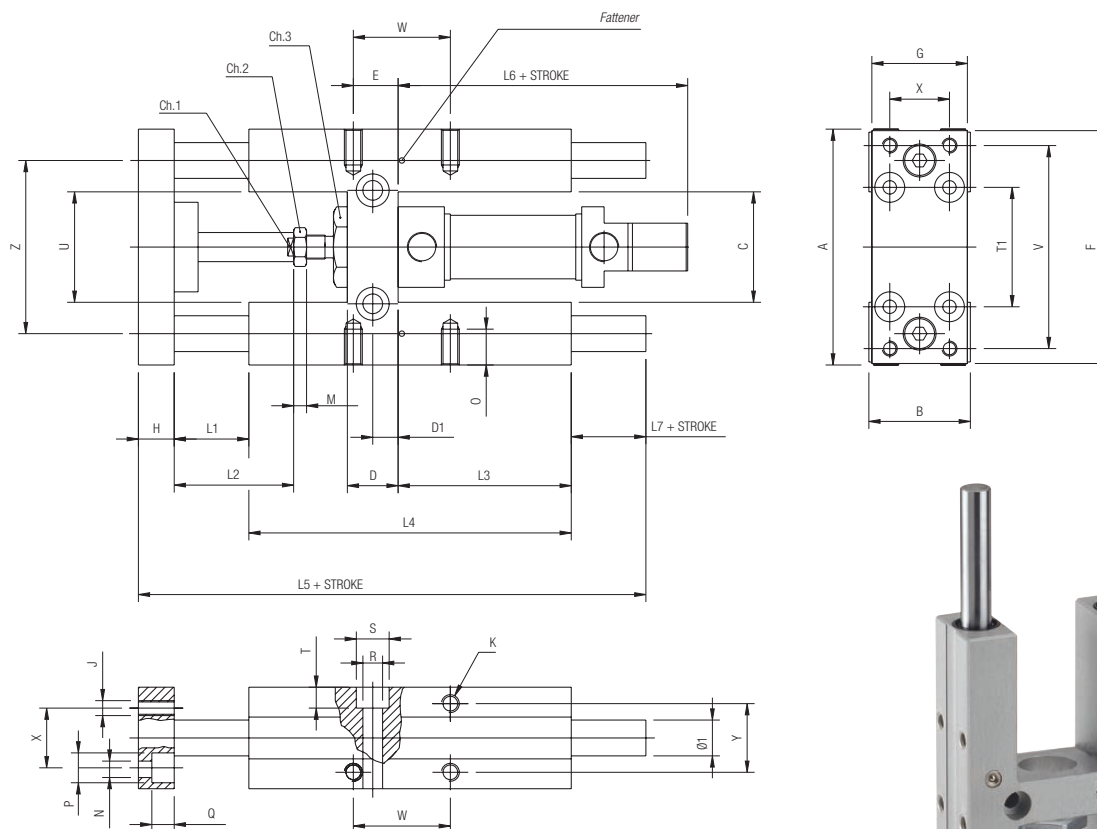
Ø mm	Corse - Strokes - Hub - Courses - Carreras - Cursos			
	mm			
	50	100	160	200
12 - 16	▲	▲	▲	▲
20	▲	▲	▲	▲
25	▲	▲	▲	▲

MLCHB

ISO 6432

UNITA' DI GUIDA AD "H" CON BUSSOLE IN BRONZO

GUIDE UNIT "H" WITH SELF LUBRICATING SINTERED BRONZE
 FÜHRUNGSEINHEITEN "H" MIT GLEITLAGER AUS BRONZE SELBSTSCHMIEREND
 UNITÉS DE GUIDAGE "H" AVEC PALIERS EN BRONZE AUTOLUBRIFIANTS
 UNIDAD DE GUIADO TIPO "H" CON COJINETES DE BRONCE
 GUIA EM "H" COM BUCHA DE BRONZE



Ø	A	B	C	CH1	CH2	CH3	D	D1	E	F	G	H	Ø1	J	K	L1	L2	L3	L4	L5	L6
12 - 16	69	30	30	8	10	24	12	6	8	66	29	10	10	M4	M4	25	18	46	68	123.5	73
20	79	34	37	12	13	27	17	8.5	15	78	32	12	12	M5	M6	25	40	58	108	166	87
25	79	34	37	12	17	27	17	8.5	15	78	32	12	12	M5	M6	25	40	58	108	166	91

Ø	L7	M	N	O	P	Q	R	S	T	T1	U	V	W	X	Y	Z
12 - 16	12	6	4.5	6	8	4.5	5.5	9	5.5	32	24	58	18	18	22	49.5
20	10	8	5.5	9	10	7.5	6.5	11	6.5	38	38	68	32.5	20	23	58
25	10	8	5.5	9	10	7.5	6.5	11	6.5	38	38	68	32.5	20	23	58

Ø mm	Corse - Strokes - Hub - Courses - Carreras - Cursos mm				
	50	100	160	200	250
12 - 16	▲	▲	▲	▲	▲
20	▲	▲	▲	▲	▲
25	▲	▲	▲	▲	▲

MLCHC

ISO 6432

UNITA' DI GUIDA AD "H" CON CUSCINETTI A RICIRCOLO DI SFERE

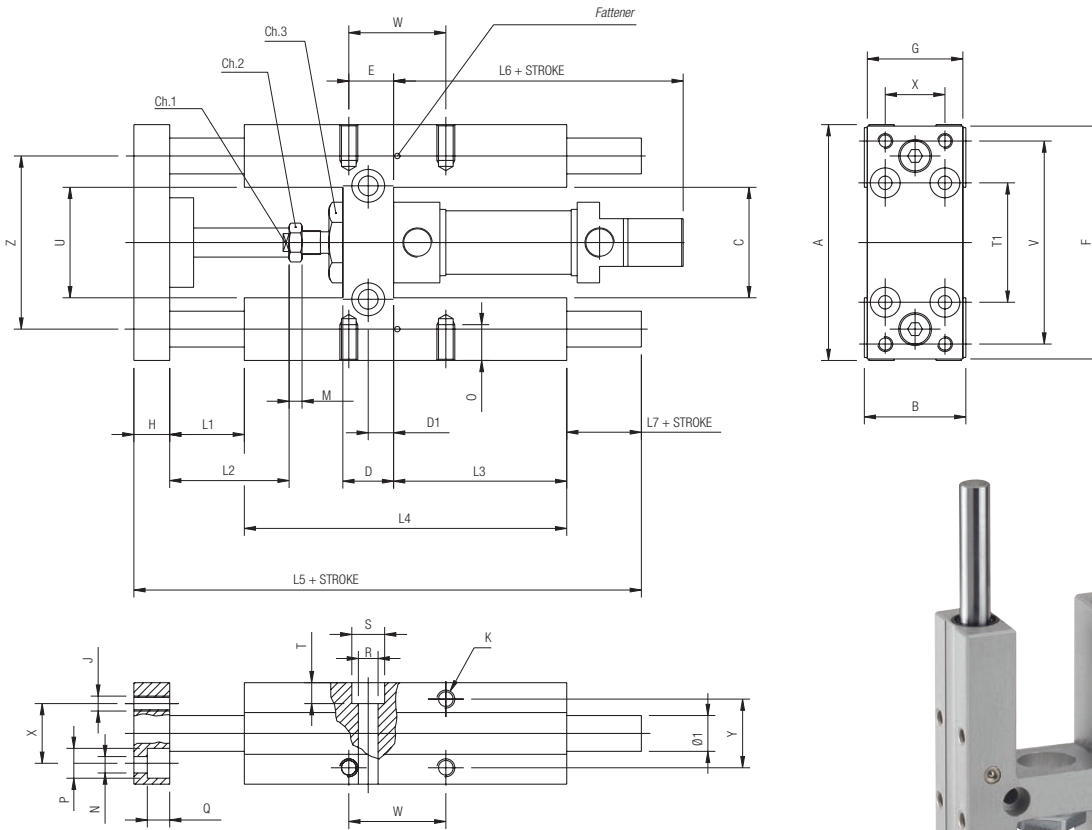
GUIDE UNIT "H" WITH RECIRCULATING BALL SLEEVES

FÜHRUNGSEINHEITEN "H" MIT KUGELLAGERFÜHRUNGEN

UNITÉS DE GUIDAGE "H" AVEC DOUILLES À BILLES

UNIDAD DE GUIADO TIPO "H" CON COJINETES DE BOLAS

GUIA EM "H" COM ROLAMENTO DE ESFERAS RECIRCULANTE



Ø	A	B	C	CH1	CH2	CH3	D	D1	E	F	G	H	Ø1	J	K	L1	L2	L3	L4	L5	L6
12 - 16	69	30	30	8	10	24	12	6	8	66	29	10	10	M4	M4	25	18	46	68	123.5	73
20	79	34	37	12	13	27	17	8.5	15	78	32	12	12	M5	M6	25	40	58	108	166	87
25	79	34	37	12	17	27	17	8.5	15	78	32	12	12	M5	M6	25	40	58	108	166	91

Ø	L7	M	N	O	P	Q	R	S	T	T1	U	V	W	X	Y	Z
12 - 16	12	6	4.5	6	8	4.5	5.5	9	5.5	32	24	58	18	18	22	49.5
20	10	8	5.5	9	10	7.5	6.5	11	6.5	38	38	68	32.5	20	23	58
25	10	8	5.5	9	10	7.5	6.5	11	6.5	38	38	68	32.5	20	23	58

Ø mm	Corse - Strokes - Hub - Courses - Carreras - Cursos				
	mm				
	50	100	160	200	250
12 - 16	▲	▲	▲	▲	▲
20	▲	▲	▲	▲	▲
25	▲	▲	▲	▲	▲

VLCUB

ISO 15552

UNITA' DI GUIDA AD "U" CON BUSSOLE IN BRONZO

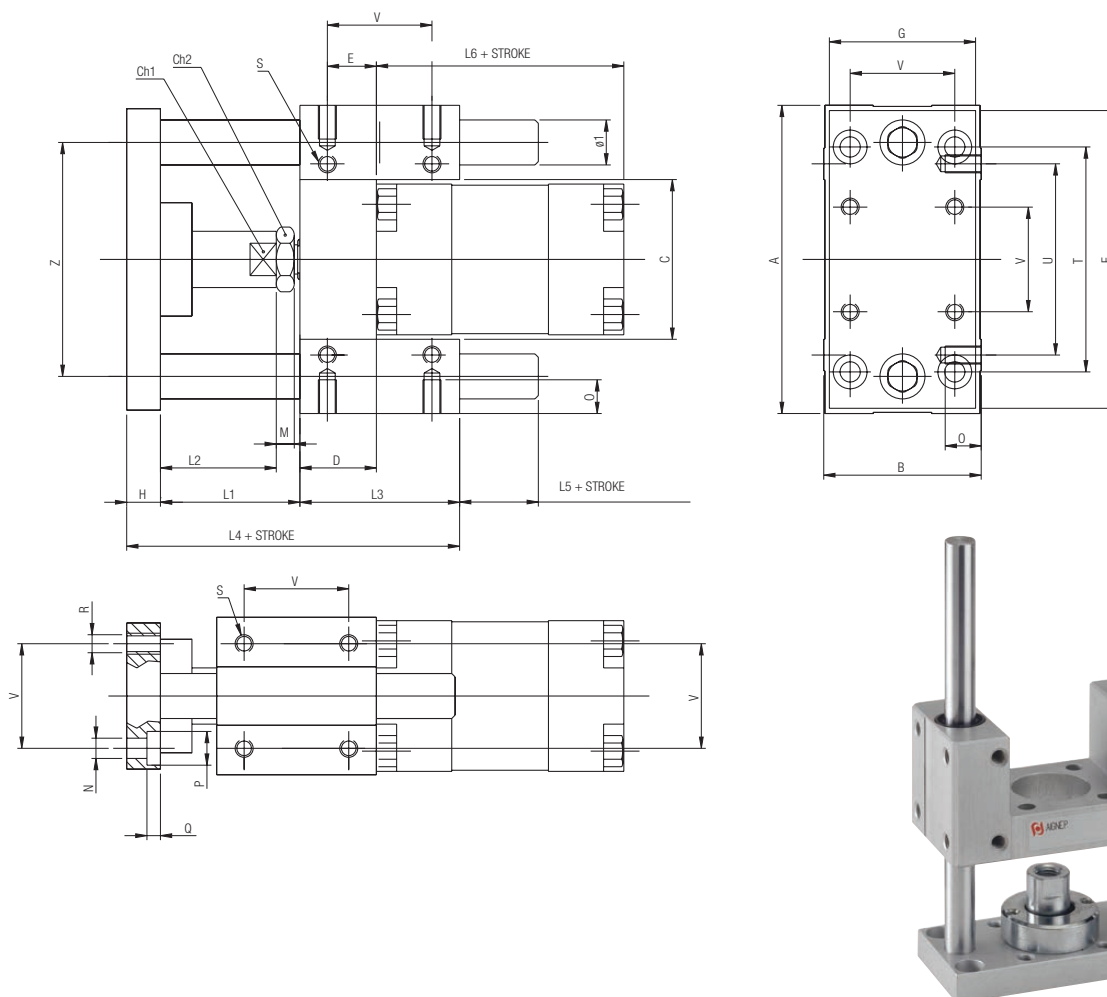
GUIDE UNIT "U" WITH SELF LUBRICATING SINTERED BRONZE

FÜHRUNGSEINHEITEN "U" MIT KUGELLAGERFÜHRUNGEN

UNITÉS DE GUIDAGE "U" AVEC PALIERS EN BRONZE AUTOLUBRIFIANTS

UNIDAD DE GUIADO TIPO "U" CON COJINETES DE BRONCE

GUIA EM "U" COM BUCHA DE BRONZE



Ø	A	B	C	CH1	CH2	D	E	F	G	H	Ø1	L1	L2	L3	L4	L5	L6	M	N	O
32	97	49	51	15	17	17	9.25	93	45	12	12	42	25	48	102	18	97	8	6.6	12
40	115	58	58.5	15	19	21	11	112	55	12	16	43	24	58	113	17	109	7	6.6	12
50	137	70	70.2	20	24	25	18.8	134	65	15	20	49	30	59	123	20	110	6	9	16
63	152	85	85.2	20	24	25	15.3	147	80	15	20	49	30	76	140	21	125	6	9	16

Ø	P	Q	R	S	T	U	V	Z
32	11	6.5	M6	M6	78	61	32.5	74
40	11	6.5	M6	M6	84	69	38	87
50	15	8.5	M8	M8	100	85	46.5	104
63	15	9	M8	M8	105	100	56.5	119

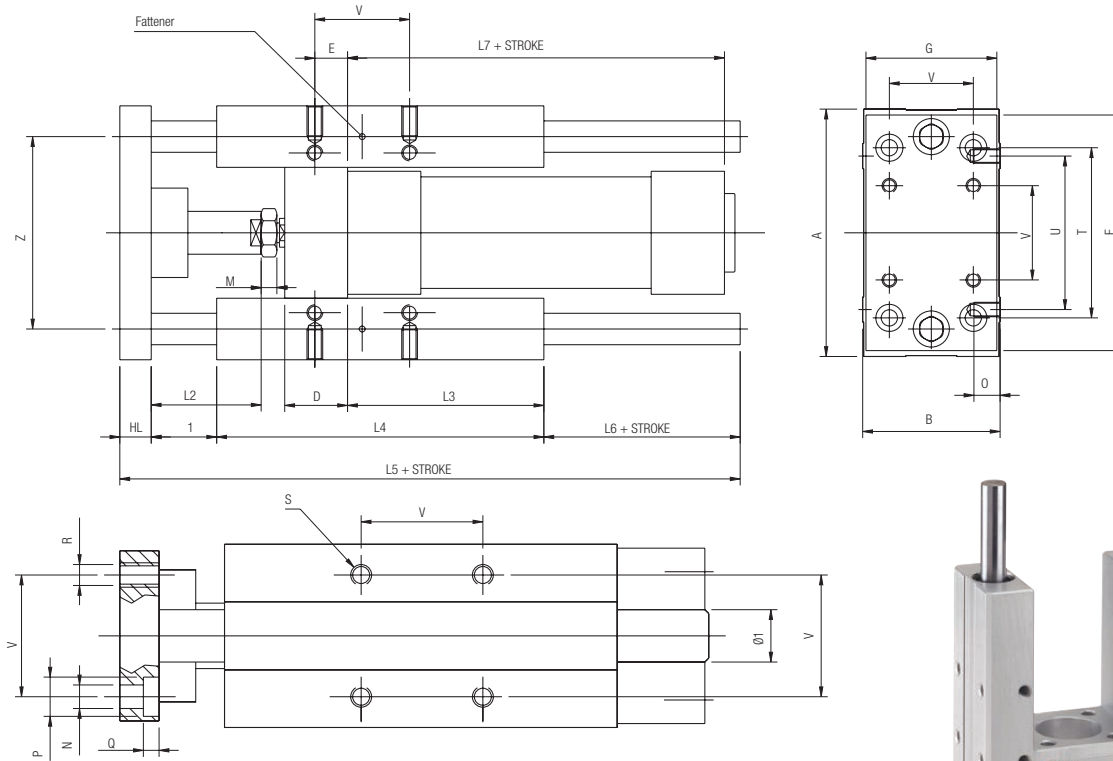
Ø mm	Corse - Strokes - Hub - Courses - Carreras - Cursos mm							
	50	100	160	200	250	320	400	500
32	▲	▲	▲	▲	▲	▲	▲	▲
40	▲	▲	▲	▲	▲	▲	▲	▲
50	▲	▲	▲	▲	▲	▲	▲	▲
63	▲	▲	▲	▲	▲	▲	▲	▲

VLCHB

ISO 15552

UNITA' DI GUIDA AD "H" CON BUSSOLE IN BRONZO

GUIDE UNIT "H" WITH SELF LUBRICATING SINTERED BRONZE
 FÜHRUNGSEINHEITEN "H" MIT GLEITLAGER AUS BRONZE SELBSTSCHMIEREND
 UNITÉS DE GUIDAGE "H" AVEC PALIERS EN BRONZE AUTOLUBRIFIANTS
 UNIDAD DE GUIADO TIPO "H" CON COJINETES DE BRONCE
 GUIA EM "H" COM BUCHA DE BRONZE



Ø	A	B	C	CH1	CH2	D	E	F	G	H	Ø1	L1	L2	L3	L4	L5	L6	L7	M	N	O
32	97	49	51	15	17	24	4.3	93	45	12	12	25	42	75	125	187	25	97	8	6.6	12
40	115	58	58.2	15	19	28	11	112	55	12	16	25	42	80	140	207	30	109	7	6.6	12
50	137	70	70.2	20	24	34	18.8	134	65	15	20	25	50	78	148	223	35	110	6	9	16
63	152	85	85.2	20	24	34	15.3	147	80	15	20	25	50	106	178	243	25	125	6	9	16
80	189	105	105.5	26	30	50	25	180	100	20	25	25	50	111	195	267	27	133	9	11	20
100	213	130	130.5	26	30	55	30	206	120	20	25	25	50	128	218	290	27	144	9	11	20

Ø	P	Q	R	S	T	U	V	Z
32	11	6.5	M6	M6	78	61	32.5	74
40	11	6.5	M6	M6	84	69	38	87
50	15	8.5	M8	M8	100	85	46.5	104
63	15	9	M8	M8	105	100	56.5	116
80	18	11	M10	M10	130	130	72	148
100	16.5	11	M10	M10	150	150	89	173

Ø mm	Corse - Strokes - Hub - Courses - Carreras - Cursos mm							
	50	100	160	200	250	320	400	500
32	▲	▲	▲	▲	▲	▲	▲	▲
40	▲	▲	▲	▲	▲	▲	▲	▲
50	▲	▲	▲	▲	▲	▲	▲	▲
63	▲	▲	▲	▲	▲	▲	▲	▲
80	▲	▲	▲	▲	▲	▲	▲	▲
100	▲	▲	▲	▲	▲	▲	▲	▲

VLCHC

ISO 15552

UNITA' DI GUIDA AD "H" CON CUSCINETTI A RICIRCOLO DI SFERE

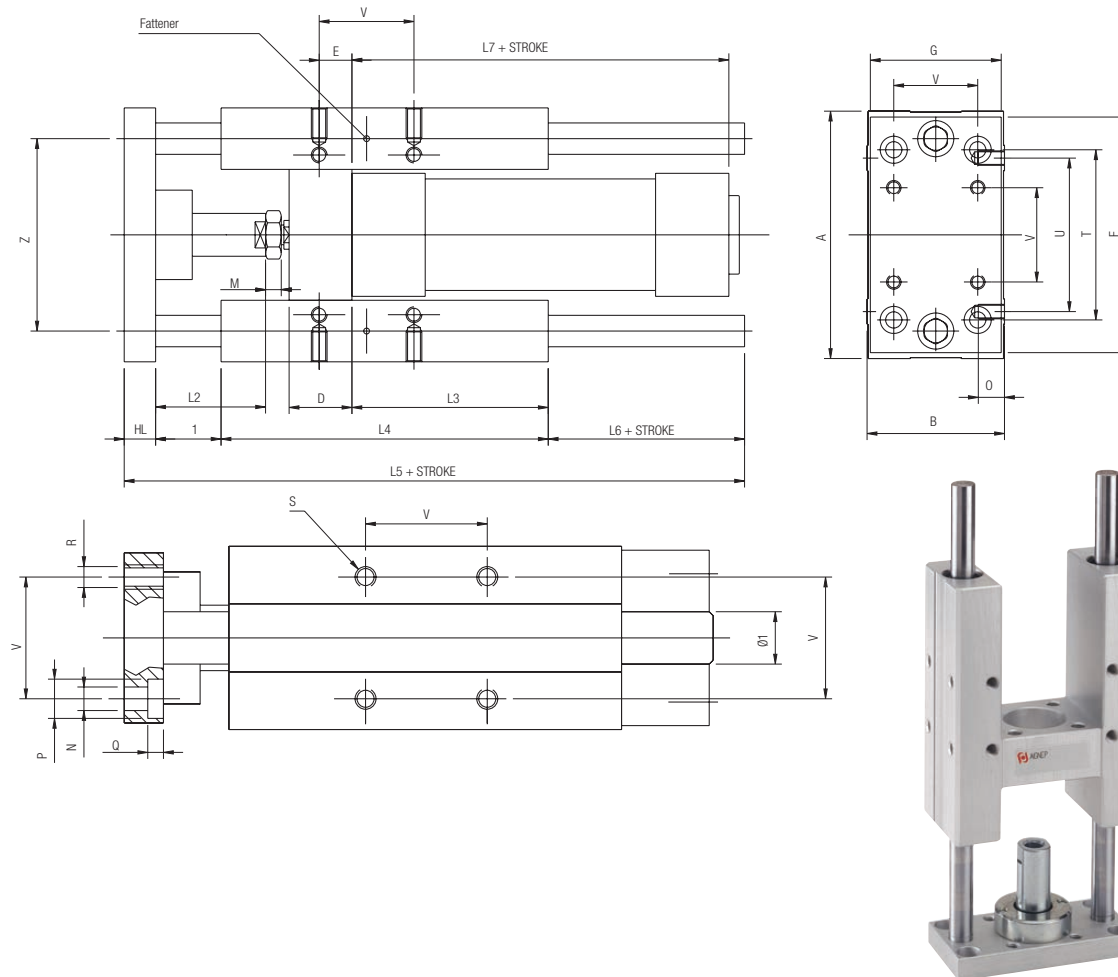
GUIDE UNIT "H" WITH RECIRCULATING BALL SLEEVES

FÜHRUNGSEINHEITEN "H" MIT KUGELLAGERFÜHRUNGEN

UNITÉS DE GUIDAGE "H" AVEC DOUILLES À BILLES

UNIDAD DE GUIADO TIPO "H" CON COJINETES DE BOLAS

GUIA EM "H" COM ROLAMENT DE ESFERAS RECIRCULANTES



Ø	A	B	C	CH1	CH2	D	E	F	G	H	Ø1	L1	L2	L3	L4	L5	L6	L7	M	N	O
32	97	49	51	15	17	24	4.3	93	45	12	12	25	42	75	125	187	25	97	8	6.6	12
40	115	58	58.2	15	19	28	11	112	55	12	16	25	42	80	140	207	30	109	7	6.6	12
50	137	70	70.2	20	24	34	18.8	134	65	15	20	25	50	78	148	223	35	110	6	9	16
63	152	85	85.2	20	24	34	15.3	147	80	15	20	25	50	106	178	243	25	125	6	9	16
80	189	105	105.5	26	30	50	25	180	100	20	25	25	50	111	195	267	27	133	9	11	20
100	213	130	130.5	26	30	55	30	206	120	20	25	25	50	128	218	290	27	144	9	11	20

Ø	P	Q	R	S	T	U	V	Z
32	11	6.5	M6	M6	78	61	32.5	74
40	11	6.5	M6	M6	84	69	38	87
50	15	8.5	M8	M8	100	85	46.5	104
63	15	9	M8	M8	105	100	56.5	116
80	18	11	M10	M10	130	130	72	148
100	16.5	11	M10	M10	150	150	89	173

Ø mm	Corse - Strokes - Hub - Courses - Carreras - Cursos mm							
	50	100	160	200	250	320	400	500
32	▲	▲	▲	▲	▲	▲	▲	▲
40	▲	▲	▲	▲	▲	▲	▲	▲
50	▲	▲	▲	▲	▲	▲	▲	▲
63	▲	▲	▲	▲	▲	▲	▲	▲
80	▲	▲	▲	▲	▲	▲	▲	▲
100	▲	▲	▲	▲	▲	▲	▲	▲