

### Cilindro elettrico per motore in linea

Electric Actuator for In-line motor mount  
Elektrischer Zylinder für Inline Motor  
Verin électrique pour moteur en ligne  
Cilindro eléctrico para motor en línea  
Cilindro elétrico para motor em linha

Ø 32-63 mm



#### Serie H

Pag. 19.9

### Cilindro elettrico per motore in parallelo

Electric Actuator for parallel motor mount  
Elektrischer Zylinder für paralleler motorbefestigung  
Verin électrique pour moteur en parallele  
Cilindro eléctrico para motor en paralelo  
Cilindro elétrico para motor em paralelo

Ø 32-63 mm



#### Serie G

Pag. 19.10

### Cilindro elettrico con motore in linea

Electric Actuator with In-line motor mount  
Elektrischer Zylinder mit Inline Motor  
Verin électrique avec moteur en ligne  
Cilindro eléctrico con motor en línea  
Cilindro elétrico com motor em linha

Ø 32-63 mm



#### Serie H

Pag. 19.14

### Cilindro elettrico con motore in parallelo

Electric Actuator with parallel motor mount  
Elektrischer Zylinder mit paralleler motorbefestigung  
Verin électrique avec moteur en parallele  
Cilindro eléctrico con motor en paralelo  
Cilindro elétrico com motor em paralelo

Ø 32-63 mm



#### Serie G

Pag. 19.15

### Motori brushless

Brushless motors  
Bürstenloser motor  
Moteurs brushless  
Motore brushless  
Motores sem escova



#### Motors

Pag. 19.19

### Servoazionamenti

Servo motor  
Servo Motor  
Servo variateur  
Servo-accionamiento  
Servo-acionamento



#### Serie SA

Pag. 19.24

### Accessori per Cilindri

Accessories for Cylinders  
Befestigungselemente für Zylinder  
Accessoires pour Vérins  
Accesorios para Cilindros  
Accesorios para Cilindros

ISO 15552 - Ø 32-63 mm



#### Accessories

Pag. 19.30

### Sensori

Sensors  
Sensoren  
Capteurs  
Sensores  
Sensores

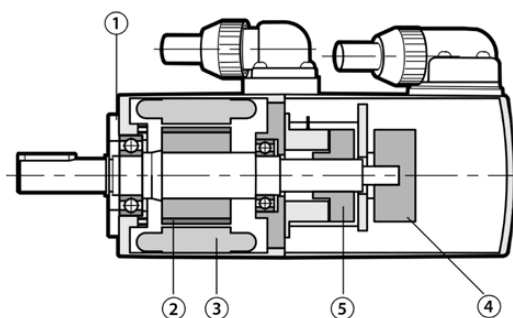


#### Sensors

Pag. 19.39

**MOTORI BRUSHLESS**

BRUSHLESS MOTORS  
 BÜRSTENLOSER MOTOR  
 MOTEURS BRUSHLESS  
 MOTORE BRUSHLESS  
 MOTORES SEM ESCOVA



Materiali e Componenti	IT	Component Parts and Materials	GB	Komponenten und Materialien	DE
1 Flangia		1 Flange		1 Flansch	
2 Magneti permanenti		2 Permanent magnets		2 Permanent Magnet	
3 Statore		3 Stator		3 Stator	
4 Sensore di feedback		4 Hall sensor		4 Rückkopplungssensor	
5 Freno		5 Brake		5 Bremse	

Matériaux et Composants	FR	Materiales y componentes	ES	Materiais e Componentes	PT
1 Bride		1 Brida		1 Flange	
2 Aimants permanents		2 Imanes permanentes		2 Magnético permanente	
3 Stator		3 Estator		3 Estator	
4 Capteur à effet Hall		4 Sensor de retroalimentación		4 Sensor de feedback	
5 Frein		5 Freno		5 Travão	

**Ø** **Flangia**  
 Flange  
 Flansch  
 Bride  
 Brida  
 Flange

60 - 80 mm

**Tensione di alimentazione**  
 Power supply voltages  
 Spannung  
 Tension d'alimentation  
 Tensión de alimentación  
 Tensão de alimentação

60 V DC  
 230 V AC

**Potenza**  
 Power  
 Leistung  
 Puissance  
 Potencia  
 Potência

400 W ÷ 1000 W

**</>** **Velocità Max (Fino a)**  
 Max speed (Up to)  
 Max Geschwindigkeit  
 Vitesse max (jusqu'à)  
 Velocidad Max. (hasta)  
 Velocidade Máx (até)

5000 rpm

**</>** **Grado di protezione**  
 Ingress Protection  
 Eindringenschutz  
 Indice de protection  
 Grado de protección  
 Grau de proteção

IP54

**</>** **Campo temperatura ambiente**  
 Ambient condition temperature  
 Umgebungstemperatur  
 Plage de température ambiante  
 Temperatura ambiente  
 Faixa de temperatura ambiente

- 20 °C  
 + 50 °C

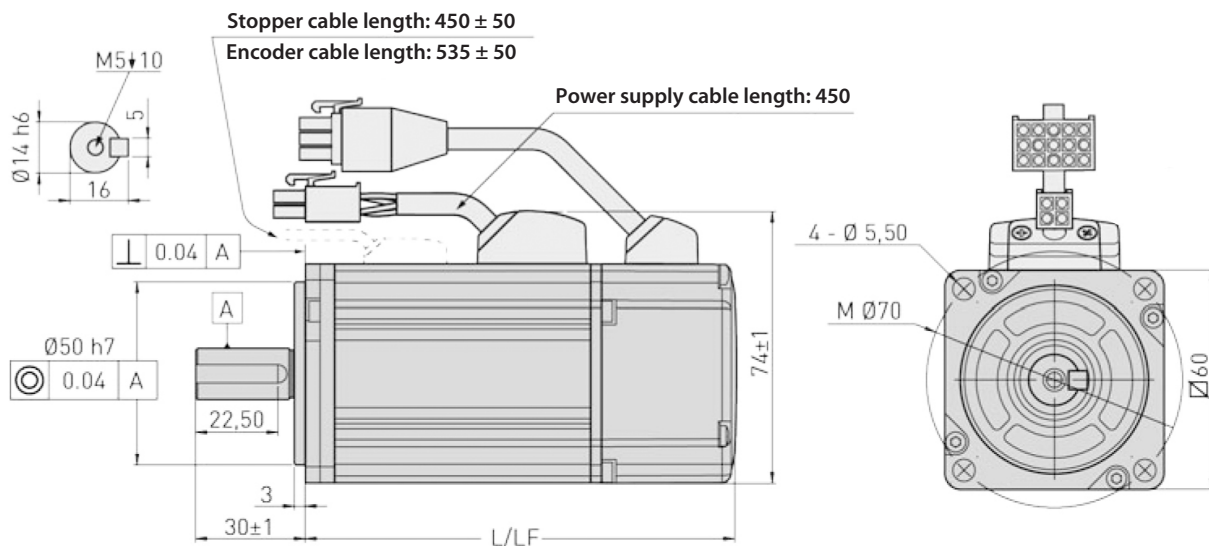
Codice motore Motor code Motor code Code moteur Código del motor Código do motor	Taglia Size Größe Taille Talla Tamanho	Potenza Power Leistung Puissance Potencia Potência	Velocità nominale Nominal speed Geschwindigkeit Vitesse nominale Velocidad nominal Velocidade nominal	Coppia nominale Nominal torque Drehmoment Couple nominal Par nominal Torque nominal	Corrente nominale Nominal current Nennstrom Courant nominal Corriente nominal Corrente nominal	Tipo encoder Encoder type Typ Encoder Type de codeur Tipo encoder Tipo de encoder	Tipo connettore Connector type Stecker Typ Type de connecteur Tipo conector Tipo de conector
	mm	W	rpm	Nm	Arms		
<b>A0</b>	Ø 32	400	3000	1.27	7.7	INCREMENTAL	K1
<b>B0</b>	Ø 40	400	3000	1.27	1.9	INCREMENTAL	K1
<b>C0</b>	Ø 50	750	3000	2.40	3.2	INCREMENTAL	K1
<b>D0</b>	Ø 63	1000	3000	3.20	4.6	INCREMENTAL	K1

## SERIE A0

### MOTORI BRUSHLESS PER ALESAGGIO Ø 32 mm

BRUSHLESS MOTORS FOR Ø 32 mm BORE  
 BÜRSTENLOSER MOTOR Ø 32 mm BOHRUNG  
 MOTEUR BRUSHLESS POUR ALESAGE Ø 32 mm  
 MOTOR BRUSHLESS Ø 32 mm  
 MOTORES SEM ESCOVA PARA Ø 32 mm

Codice motore Motor code Motor code Code moteur Código del motor Código do motor	Massa (Kg) Weight (Kg) Gewicht (Kg) Poids (Kg) Peso (Kg) Peso (Kg)	Lunghezza (mm) Length (mm) Länge (mm) longueur (mm) Longitud (mm) Comprimento (mm)
<b>A0</b>	1.4	124
<b>A1</b>	1.9	165
<b>A2</b>	1.4	143
<b>A3</b>	1.9	184

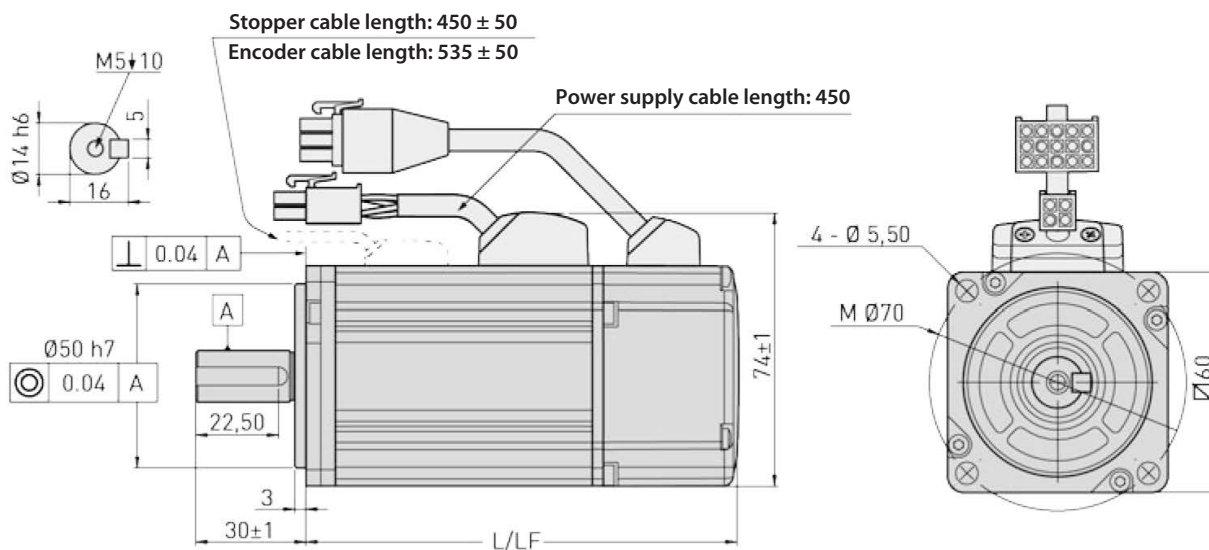


## SERIE B0

### MOTORI BRUSHLESS PER ALESAGGIO Ø 40 mm

BRUSHLESS MOTORS FOR Ø 40 mm BORE  
 BÜRSTENLOSER MOTOR Ø 40 mm BOHRUNG  
 MOTEUR BRUSHLESS POUR ALESAGE Ø 40 mm  
 MOTOR BRUSHLESS Ø 40 mm  
 MOTORES SEM ESCOVA PARA Ø 40 mm

Codice motore Motor code Motor code Code moteur Código del motor Código do motor	Massa (Kg) Weight (Kg) Gewicht (Kg) Poids (Kg) Peso (Kg) Peso (Kg)	Lunghezza (mm) Length (mm) Länge (mm) longueur (mm) Longitud (mm) Comprimento (mm)
<b>B0</b>	1.4	124
<b>B1</b>	1.9	165
<b>B2</b>	1.4	143
<b>B3</b>	1.9	184

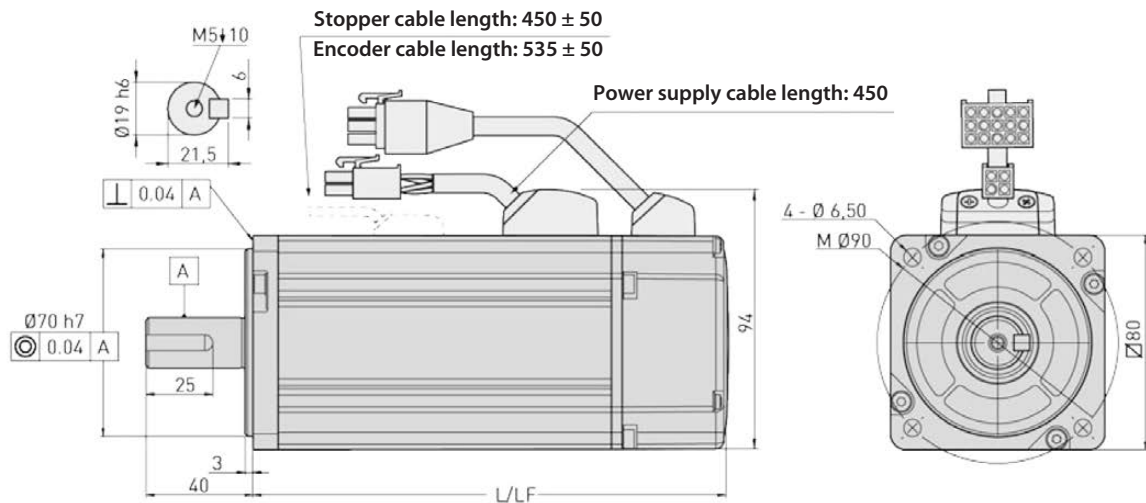


## SERIE C0

### MOTORI BRUSHLESS PER ALESAGGIO Ø 50 mm

BRUSHLESS MOTORS FOR Ø 50 mm BORE  
 BÜRSTENLOSER MOTOR Ø 50 mm BOHRUNG  
 MOTEUR BRUSHLESS POUR ALESAGE Ø 50 mm  
 MOTOR BRUSHLESS Ø 50 mm  
 MOTORES SEM ESCOVA PARA Ø 50 mm

Codice motore Motor code Motor code Code moteur Código del motor Código do motor	Massa (Kg) Weight (Kg) Gewicht (Kg) Poids (Kg) Peso (Kg) Peso (Kg)	Lunghezza (mm) Length (mm) Länge (mm) longueur (mm) Longitud (mm) Comprimento (mm)
<b>C0</b>	3.1	125
<b>C1</b>	3.6	168
<b>C2</b>	3.1	145
<b>C3</b>	3.6	188

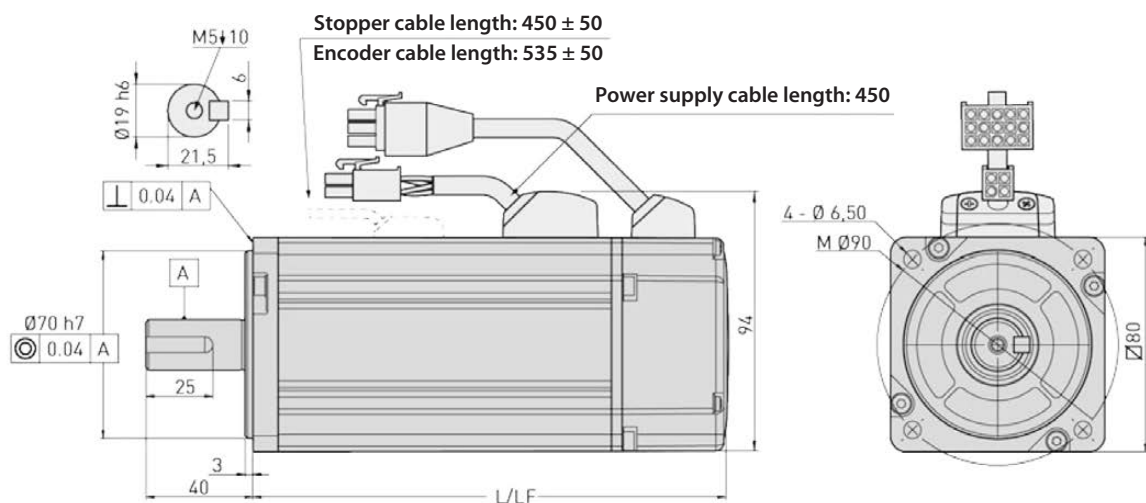


## SERIE D0

### MOTORI BRUSHLESS PER ALESAGGIO Ø 63 mm

BRUSHLESS MOTORS FOR Ø 63 mm BORE  
 BÜRSTENLOSER MOTOR Ø 63 mm BOHRUNG  
 MOTEUR BRUSHLESS POUR ALESAGE Ø 63 mm  
 MOTOR BRUSHLESS Ø 63 mm  
 MOTORES SEM ESCOVA PARA Ø 63 mm

Codice motore Motor code Motor code Code moteur Código del motor Código do motor	Massa (Kg) Weight (Kg) Gewicht (Kg) Poids (Kg) Peso (Kg) Peso (Kg)	Lunghezza (mm) Length (mm) Länge (mm) longueur (mm) Longitud (mm) Comprimento (mm)
<b>D0</b>	3.6	143
<b>D1</b>	4.1	186
<b>D2</b>	3.6	163
<b>D3</b>	4.1	206





**Curve/Caratteristiche di coppia motore**

*Motor Speed/Torque curves*

*Geschwindigkeit/Drehmoment*

*Courbes Couple/Vitesse Moteur*

*Curva caratteristica del par del motor*

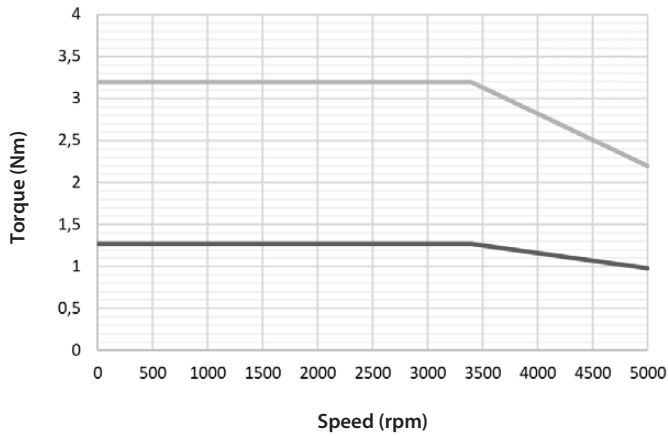
*Curvas/Caracteristicas de torque de motor*

Nominal 60 V DC / 230 V AC

Peak 60 V DC / 230 V AC

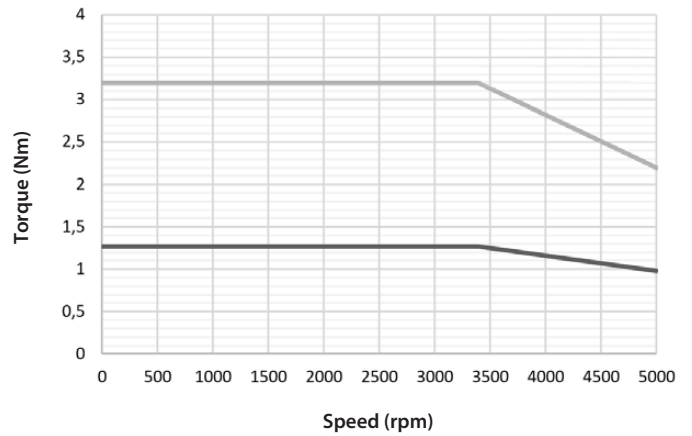
**SERIE H/G - 32 mm**

**A0**



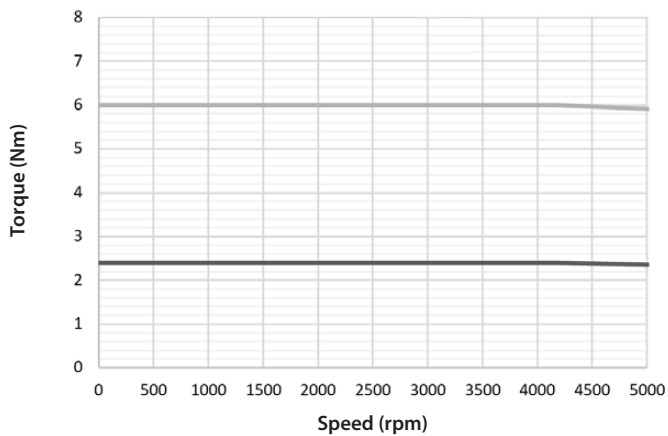
**SERIE H/G - 40 mm**

**B0**



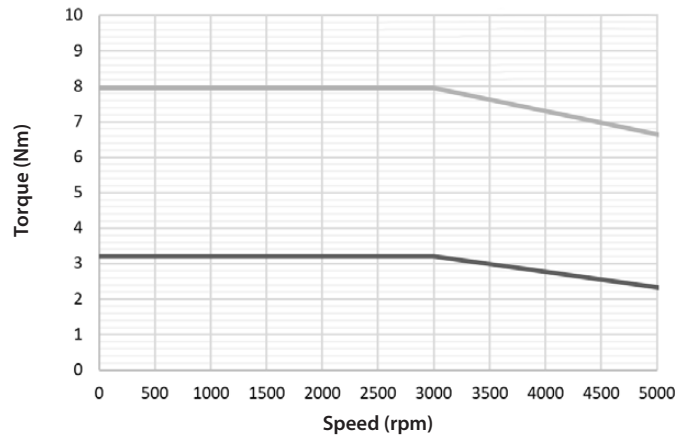
**SERIE H/G - 50 mm**

**C0**



**SERIE H/G - 63 mm**

**D0**



CODE MOTOR		A0 - Ø 32 mm	B0 - Ø 40 mm	C0 - Ø 50 mm	D0 - Ø 63 mm
Tensione di alimentazione Power supply tension Spannung Tension d'alimentation Tensión de alimentación Tensão de alimentação	V DC	60	230	230	230
Potenza nominale Nominal power Nominal Leistung Puissance nominale Potencia nominal Potência nominal	W	400	400	750	1000
Velocità nominale Nominal speed Geschwindigkeit Vitesse nominale Velocidad nominal Velocidade nominal	rpm	3000	3000	3000	3000
Coppia nominale Nominal torque Drehmoment Couple nominal Par nominal Torque nominal	Nm	1.27	1.27	2.4	3.2
Corrente nominale Nominal current Nennstrom Courant Nominal Corriente nominal Corrente nominal	A	7.7	1.9	3.2	4.6
Coppia (Max) Torque (Max) Drehmoment (Max) Couple (Max) Par (Max) Torque (Máx)	Nm	3.8	3.8	7.2	9.6
Corrente (Max) Current (Max) Leistung (Max) Courant (Max) Corriente (Max) Corrente (Max)	A	23.1	5.7	9.6	13.7
Coppia di stallo Stall torque Stillstands Drehmoment Couple de décrochage Par de paro Stall torque	Nm	1.27	1.27	2.4	3.2
Corrente di stallo Stall current Ruhe Spannung Courant de décrochage corriente de paro Corrente de Stall	A	7.7	1.9	3.2	4.6
Resistenza linea - linea Electrical Resistance Elektrischer Widerstand Résistance électrique Resistencia línea - línea Resistência linha - linha	Ohm	0.28	5.3	1.84	1.3
Induttanza linea - linea Electrical inductance Induktionsstrom Inductance électrique Inductancia línea - línea Indutância linha - linha	mH	1.05	130.56	17.4	10.1
Costante di tensione inversa Voltage constant Dauerstrom Tension constante Constante de tensión inversa Constante de Tensão inversa	V/krpm	9.56	43.3	47.3	44.6
Costante di coppia Torque constant Drehmoment (Dauer) Couple constant Constante de par Constante de torque	Nm/A	0.16	0.67	0.75	0.70
Momento di inerzia Inertia Trägheitsmoment Moment d'inertie Momento de inercia Momento de inércia	g*m2	0.045	0.0435	1.05	1.34
Coppia freno Stopping torque Haltemoment Couple de freinage Par de freno Torque de freio	Nm	1.3	1.3	3.2	3.2
Massima forza assiale Axial max power Axial Leistungx Max Puissance axiale max Máxima fuerza axial Força axial máxima	N	70	70	70	70
Tipo di encoder Encoder type Encoder Typ Type de codeur Tipo encoder Tipo de encoder		INCREMENTAL	INCREMENTAL	INCREMENTAL	INCREMENTAL