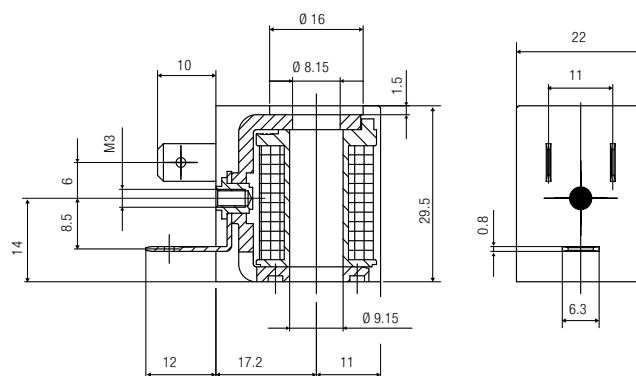


**SOL01**
**BOBINA**

 COIL  
 SPULE  
 BOBINE  
 BOBINA  
 SOLENÓIDE

**22 mm**
**9 mm**


Codice Code Code Code Código Código	Tensione Voltage Leistung Tension Tensión Tensão	Potenza Power Leistung Puissance Potencia Potência	Tolleranze di tensione Voltage tolerance Spannungstoleranz Tolérance de la tension Tolerancia de tensión Tolerância de tensão	Temperatura ambiente Ambient temperature Umgebungstemperatur Température ambiante Temperatura ambiente Temperatura Ambiente	
				Min	Max
<b>SOL01 012 C 1 000</b>	12V DC	3W	±10 %	-20 °C	+50 °C
<b>SOL01 024 C 1 000</b>	24V DC	3W	±10 %	-20 °C	+50 °C
<b>* SOL01 024 C 3 000</b>	24V DC	2W	±10 %	-20 °C	+50 °C
<b>SOL01 024 A 2 000</b>	24V AC	5VA	±10 %	-20 °C	+50 °C
<b>SOL01 110 A 2 000</b>	110V AC	5VA	±10 %	-20 °C	+50 °C
<b>SOL01 220 A 2 000</b>	220V AC	5VA	±10 %	-20 °C	+50 °C

\* Solenoide Consigliato (ECO-FRIENDLY), solo per 01V - 07V - 08V.  
 Solenoid Recommended (ECO-FRIENDLY), only for 01V - 07V - 08V.  
 Empfohlene Magnetspule (ECO-FRIENDLY), nur für 01V - 07V - 08V.  
 Bobine recommandé (ECO-FRIENDLY), pour 01V - 07V - 08V.  
 Bobina aconsejada (ECO-FRIENDLY), sólo para 01V - 07V - 08V.  
 Solenóide Recomendado (ECO-FRIENDLY), somente para 01V - 07V - 08V.

**CLASSE DI ISOLAMENTO**  
 INSULATION CLASS  
 ISOLIERSTOFFKLASSE  
 CLASSE D'ISOLATION  
 CLASE DE AISLAMIENTO  
 CLASSE DE ISOLAMENTO

**F**  
**CEI**  
**EN 60085**
**MATERIALE INCAPSULAMENTO**  
 ENCAPSULATION MATERIAL  
 VERGUSSTMASSE  
 MATERIAUX EXTÉRIEUR  
 MATERIAL DE ENCAPSULAMIENTO  
 MATERIAL DE ENCAPSULAMENTO

**PA**
**CONNESSIONI ELETTRICHE**  
 ELECTRICAL CONNECTIONS  
 ELEKTRISCHE ANSCHLÜSSE  
 CONNEXIONS ELECTRIQUES  
 CONEXIÓN ELÉCTRICA  
 CONEXÕES ELÉTRICAS

**INDUSTRIAL**  
**AMP**  
**FORM**  
**B - INDUSTRIAL**  
 EN 175301-803  
 (EX DIN 43650)

**TEMPERATURA AMBIENTE**  
 AMBIENT TEMPERATURE  
 UMGEBUNGSTEMPERATUR  
 TEMPÉRATURE AMBIANTE  
 TEMPERATURA AMBIENTE  
 TEMPERATURA AMBIENTE

**-20 °C**  
**+50 °C**
**GRADO DI PROTEZIONE**  
 PROTECTION DEGREE  
 SCHUTZART  
 DEGRÉ DE PROTECTION  
 GRADO DE PROTECCIÓN  
 GRAU DE PROTEÇÃO

**IP65**  
**IEC 60529**

 Con connettore IP65  
 With connector IP65  
 Mit Stecker IP65  
 Avec connecteur IP65  
 Con conector IP65  
 Com conector IP65

**CICLO DI LAVORO**  
 DUTY RATE  
 EINSCHALTDAUER  
 CYCLES DE SERVICE  
 CICLO DE TRABAJO  
 CICLO DE TRABALHO

**ED 100 %**

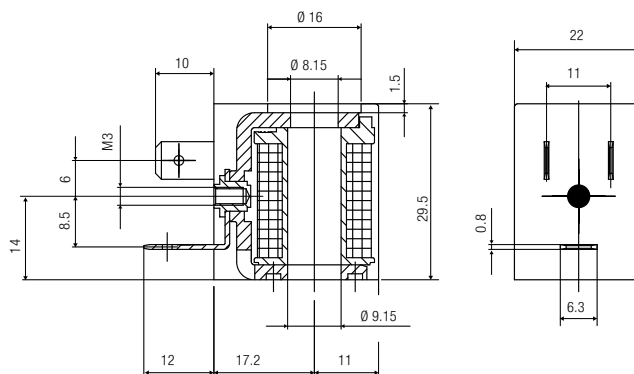
**SOLU1**

**BOBINA**

COIL  
SPULE  
BOBINE  
BOBINA  
SOLENÓIDE

**22 mm** 

**9 mm** 



**UL 1446 & CSA C22.2**

Codice Code Code Code Código Código	Tensione Voltage Leistung Tension Tensión Tensão	Potenza Power Leistung Puissance Potencia Potência	Tolleranze di tensione Voltage tolerance Spannungstoleranz Tolérance de la tension Tolerancia de tensión Tolerância de tensão	Temperatura ambiente Ambient temperature Umgebungstemperatur Température ambiante Temperatura ambiente Temperatura Ambiente	
				Min	Max
<b>SOLU1 012 C 1 000</b>	12V DC	3W	±10 %	-20 °C	+50 °C
<b>SOLU1 024 C 1 000</b>	24V DC	3W	±10 %	-20 °C	+50 °C
<b>* SOLU1 024 C 3 000</b>	24V DC	2W	±10 %	-20 °C	+50 °C
<b>SOLU1 024 A 2 000</b>	24V AC	5VA	±10 %	-20 °C	+50 °C
<b>SOLU1 110 A 2 000</b>	110V AC	5VA	±10 %	-20 °C	+50 °C
<b>SOLU1 220 A 2 000</b>	220V AC	5VA	±10 %	-20 °C	+50 °C

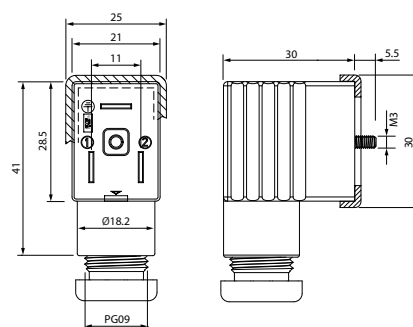
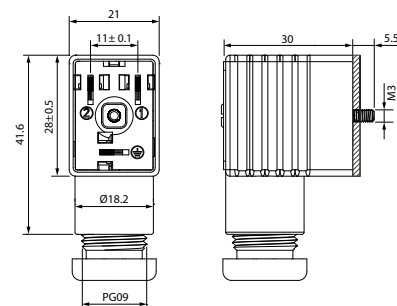
\* Solenoide Consigliato (ECO-FRIENDLY), solo per 01V - 07V - 08V.  
Solenoid Recommended (ECO-FRIENDLY), only for 01V - 07V - 08V.  
Empfohlene Magnetspule (ECO-FRIENDLY), nur für 01V - 07V - 08V.  
Bobine recommandé (ECO-FRIENDLY), pour 01V - 07V - 08V.  
Bobina aconsejada (ECO-FRIENDLY), sólo para 01V - 07V - 08V.  
Solenoíde Recomendado (ECO-FRIENDLY), somente para 01V - 07V - 08V.

<p><b>CLASSE DI ISOLAMENTO</b> INSULATION CLASS ISOLIERSTOFFKLASSE CLASSE D'ISOLATION CLASE DE AISLAMIENTO CLASSE DE ISOLAMENTO</p>	<p><b>H CEI EN 60085</b></p>	<p><b>MATERIALE INCAPSULAMENTO</b> ENCAPSULATION MATERIAL VERGUSSTMASSE MATERIAUX EXTÉRIEUR MATERIAL DE ENCAPSULAMIENTO MATERIAL DE ENCAPSULAMENTO</p>	<p><b>RYNITE®</b></p>	<p><b>CONNESSIONI ELETTRICHE</b> ELECTRICAL CONNECTIONS ELEKTRISCHE ANSCHLÜSSE CONNEXIONS ELECTRIQUES CONEXIÓN ELÉCTRICA CONEXÕES ELÉTRICAS</p>	<p><b>INDUSTRIAL AMP FORM B - INDUSTRIAL</b> EN 175301-803 (EX DIN 43650)</p>
<p><b>TEMPERATURA AMBIENTE</b> AMBIENT TEMPERATURE UMGEBUNGSTEMPERATUR TEMPÉRATURE AMBIANTE TEMPERATURA AMBIENTE TEMPERATURA AMBIENTE</p>	<p><b>-20 °C +50 °C</b></p>	<p><b>GRADO DI PROTEZIONE</b> PROTECTION DEGREE SCHUTZART DEGRÉ DE PROTECTION GRADO DE PROTECCIÓN GRAU DE PROTEÇÃO</p>	<p><b>IP65 IEC 60529</b> Con connettore IP65 With connector IP65 Mit Stecker IP65 Avec connecteur IP65 Con conector IP65 Com conector IP65</p>	<p><b>CICLO DI LAVORO</b> DUTY RATE EINSCHALTDAUER CYCLES DE SERVICE CICLO DE TRABAJO CICLO DE TRABALHO</p>	<p><b>ED 100 %</b></p>

**CONNETTORE**

CONNECTOR  
STECKER  
CONNECTEURS  
CONECTORE  
CONECTOR

 **22 mm**



Codice Code Code Code Código Código	Taglia Size Grösse Dimensions Talla Tamanho	Colore Colour Farbe Couleur Color Cor	Caratteristiche Characteristics Eigenschaften Caractéristiques Características Características
CON01 000 01	22 mm	BLACK	2 POLI - PINS - PINS - BROCHES - PINS - PINOS
CON02 024 00	22 mm	TRANSPARENT	● LED + VDR 0 - 24V
CON02 110 00	22 mm	TRANSPARENT	● LED + VDR 110V
CON02 250 00	22 mm	TRANSPARENT	● LED + VDR 220V
* CONU1 000 01	22 mm	BLACK	2 POLI - PINS - PINS - BROCHES - PINS - PINOS
* CONU2 024 00	22 mm	TRANSPARENT	● LED + VDR 0 - 24V
* CONU2 110 00	22 mm	TRANSPARENT	● LED + VDR 110V
* CONU2 250 00	22 mm	TRANSPARENT	● LED + VDR 220V

\*: UL 1977 AND CAN/CSA C22.2 NO. 182.3

VDR: Dotati di Varistore come dispositivo di protezione delle sovratensioni.  
Fitted with varistors as surge protection device.  
Ausgestattet mit Varistor als ÜberSpannungsschutz.  
Equipé avec varistance de protection contre les sur Tensions.  
Dotado de Varistor como dispositivo de protección de sobretensiones.  
Dotadas de Varistor como dispositivo de proteção de sobretenção.



**Schema elettrico**

Wiring

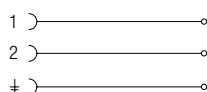
Elektroschema

Schéma électrique

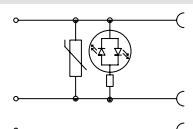
Esquema eléctrico

Esquema elétrico

CON01 000 01  
CONU1 000 01



CON02 024 00 CON02 110 00 CON02 250 00  
CONU2 024 00 CONU2 110 00 CONU2 250 00



CONNESSIONI ELETTRICHE  
ELECTRICAL CONNECTIONS  
ELEKTRISCHE ANSCHLÜSSE  
CONNEXIONS ELECTRIQUES  
CONEXIÓN ELÉCTRICA  
CONEXÕES ELÉTRICAS

**INDUSTRIAL  
AMP  
FORM  
B - INDUSTRIAL**  
EN 175301-803  
(EX DIN 43650)

GRADO DI PROTEZIONE  
PROTECTION DEGREE  
SCHUTZART  
DEGRÉ DE PROTECTION  
GRADO DE PROTECCIÓN  
GRAU DE PROTEÇÃO

**IP67  
IEC 60529**

DIAMETRO CAVO  
CABLE DIAMETER  
KABELDURCHMESSER  
DIAMÈTRE DU CABLE  
DIÁMETRO CABLE  
DIÁMETRO DO CABO

**6 ÷ 8 mm**

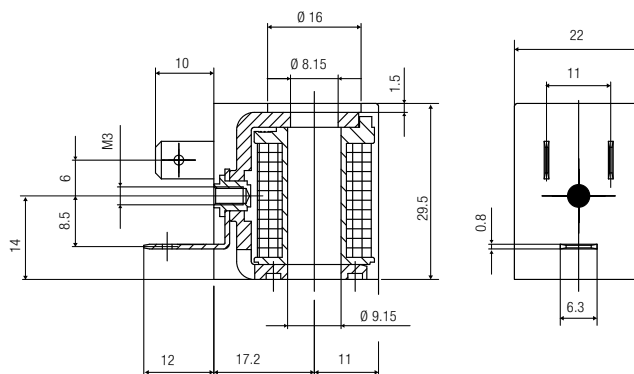
**SOLX1**

**BOBINA**

COIL  
SPULE  
BOBINE  
BOBINA  
SOLENÓIDE

**22 mm** 

**9 mm** 



**II 3G Ex nA IIC T5 Gc | II 3D Ex tc IIIC 95°C Dc**

Codice Code Code Code Código Código	Tensione Voltage Leistung Tension Tensión Tensão	Potenza Power Leistung Puissance Potencia Potência	Tolleranze di tensione Voltage tolerance Spannungstoleranz Tolérance de la tension Tolerancia de tensión Tolerância de tensão	Temperatura ambiente Ambient temperature Umgebungstemperatur Température ambiante Temperatura ambiente Temperatura Ambiente	
				Min	Max
<b>SOLX1 012 C 1 000</b>	12V DC	3W	±10 %	-15 °C	+50 °C
<b>SOLX1 024 C 1 000</b>	24V DC	3W	±10 %	-15 °C	+50 °C
<b>SOLX1 024 A 2 000</b>	24V AC	5VA	±10 %	-15 °C	+50 °C

**CLASSE DI ISOLAMENTO**

INSULATION CLASS  
ISOLIERSTOFFKLASSE  
CLASSE D'ISOLATION  
CLASE DE AISLAMIENTO  
CLASSE DE ISOLAMENTO

**F**  
**CEI**  
**EN 60085**

**MATERIALE INCAPSULAMENTO**

ENCAPSULATION MATERIAL  
VERGUSSTMASSE  
MATERIAUX EXTÉRIEUR  
MATERIAL DE ENCAPSULAMIENTO  
MATERIAL DE ENCAPSULAMENTO

**PA**

**CONNESSIONI ELETTRICHE**

ELECTRICAL CONNECTIONS  
ELEKTRISCHE ANSCHLÜSSE  
CONNEXIONS ELECTRIQUES  
CONEXIÓN ELÉCTRICA  
CONEXÕES ELÉTRICAS

**INDUSTRIAL  
AMP  
FORM  
B - INDUSTRIAL**  
EN 175301-803  
(EX DIN 43650)

**TEMPERATURA AMBIENTE**

AMBIENT TEMPERATURE  
UMGEBUNGSTEMPERATUR  
TEMPÉRATURE AMBIANTE  
TEMPERATURA AMBIENTE  
TEMPERATURA AMBIENTE

**-15 °C**  
**+50 °C**

**GRADO DI PROTEZIONE**

PROTECTION DEGREE  
SCHUTZART  
DEGRÉ DE PROTECTION  
GRADO DE PROTECCIÓN  
GRAU DE PROTEÇÃO

**IP65**  
**IEC 60529**

Con connettore IP65  
With connector IP65  
Mit Stecker IP65  
Avec connecteur IP65  
Con conector IP65  
Com conector IP65

**CICLO DI LAVORO**

DUTY RATE  
EINSCHALTDAUER  
CYCLES DE SERVICE  
CICLO DE TRABAJO  
CICLO DE TRABALHO

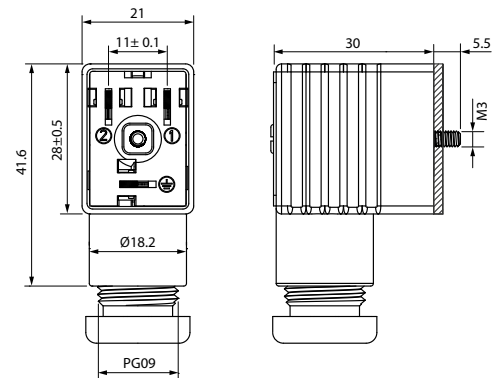
**ED 100 %**

**CONX1**

**CONNETTORE**

CONNECTOR  
STECKER  
CONNECTEURS  
CONECTOR  
CONECTOR

**22 mm** 



**II 2G Ex e IIC T6 Gb | II 2D Ex tb IIIC T85°C Db**

Codice Code Code Code Código Código	Taglia Size Grösse Dimensions Talla Tamanho	Colore Colour Farbe Couleur Color Cor	Caratteristiche Characteristics Eigenschaften Caractéristiques Características Características
<b>CONX1 000 01</b>	mm <b>22</b>	<b>BLACK</b>	<b>2 POLI - PINS - PINS - BROCHES - PINS - PINOS</b>



**Schema elettrico**

Wiring

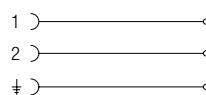
Elektroschema

Schéma électrique

Esquema eléctrico

Esquema elétrico

**CONX1 000 01**



**CONNESSIONI ELETTRICHE**  
ELECTRICAL CONNECTIONS  
ELEKTRISCHE ANSCHLÜSSE  
CONNEXIONS ELECTRIQUES  
CONEXIÓN ELÉCTRICA  
CONEXÕES ELÉTRICAS

**INDUSTRIAL  
AMP  
FORM  
B - INDUSTRIAL**  
EN 175301-803  
(EX DIN 43650)

**GRADO DI PROTEZIONE**  
PROTECTION DEGREE  
SCHUTZART  
DEGRÉ DE PROTECTION  
GRADO DE PROTECCIÓN  
GRAU DE PROTEÇÃO

**IP67  
IEC 60529**

**DIAMETRO CAVO**  
CABLE DIAMETER  
KABELDURCHMESSER  
DIAMÈTRE DU CABLE  
DIÁMETRO CABLE  
DIÁMETRO DO CABO

**6 ÷ 8 mm**

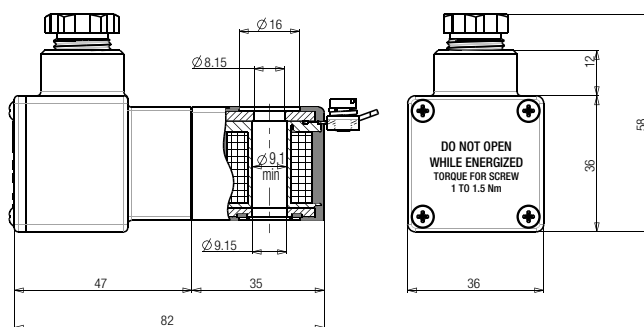
**SOLX2**

**BOBINA**

COIL  
SPULE  
BOBINE  
BOBINA  
SOLENÓIDE

**30 mm** 

**9 mm** 



**II 2G Ex db mb IIC T5 Gb | II 2D Ex tb IIIC T5 Db**

Codice Code Code Code Código Código	Tensione Voltage Leistung Tension Tensión Tensão	Potenza Power Leistung Puissance Potencia Potência	Tolleranze di tensione Voltage tolerance Spannungstoleranz Tolérance de la tension Tolerancia de tensión Tolerância de tensão	Temperatura ambiente Ambient temperature Umgebungstemperatur Température ambiante Temperatura ambiente Temperatura Ambiente	
				Min	Max
<b>SOLX2 012 C 1 000</b>	12V DC	3W	±10 %	-50 °C	+50 °C
<b>SOLX2 024 C 1 000</b>	24V DC	3W	±10 %	-50 °C	+50 °C
<b>SOLX2 024 A 2 000</b>	24V AC	4,8VA	±10 %	-50 °C	+50 °C
<b>SOLX2 110 A 2 000</b>	110V AC	4,8VA	±10 %	-50 °C	+50 °C
<b>SOLX2 220 A 2 000</b>	220V AC	4,8VA	±10 %	-50 °C	+50 °C

Non usare con basi 01VB

Do not use with 01VB bases

Nicht mit 01VB Basen verwenden

Ne pas utiliser avec des bases 01VB

No utilizar con bases 01VB

Não use com bases 01VB

Con valvole 08V NAMUR utilizzare il distanziale 08V01

With 08V NAMUR valves use the 08V01 spacer

Mit 08V NAMUR Ventilen verwenden abstandhalter 08V01

Avec vannes 08V NAMUR utiliser l'adaptateur 08V01

Con 08V NAMUR válvulas utilice el espaciador 08V01

Com válvulas 08V NAMUR usar o espaçador 08V01

**CLASSE DI ISOLAMENTO**

INSULATION CLASS  
ISOLIERSTOFFKLASSE  
CLASSE D'ISOLATION  
CLASE DE AISLAMIENTO  
CLASSE DE ISOLAMENTO

**F**  
**CEI**  
**EN 60085**

**MATERIALE INCAPSULAMENTO**

ENCAPSULATION MATERIAL  
VERGÜSSMASSE  
MATERIAUX EXTÉRIEUR  
MATERIAL DE ENCAPSULAMIENTO  
MATERIAL DE ENCAPSULAMENTO

**PA**

**CONNESSIONI ELETTRICHE**

ELECTRICAL CONNECTIONS  
ELEKTRISCHE ANSCHLÜSSE  
CONNEXIONS ELECTRIQUES  
CONEXIÓN ELÉCTRICA  
CONEXÕES ELÉTRICAS

**PG9**

**TEMPERATURA AMBIENTE**

AMBIENT TEMPERATURE  
UMGEBUNGSTEMPERATUR  
TEMPÉRATURE AMBIANTE  
TEMPERATURA AMBIENTE  
TEMPERATURA AMBIENTE

**-50 °C**  
**+50 °C**

**GRADO DI PROTEZIONE**

PROTECTION DEGREE  
SCHUTZART  
DEGRÉ DE PROTECTION  
GRADO DE PROTECCIÓN  
GRAU DE PROTEÇÃO

**IP66**  
**IEC 60529**

**CICLO DI LAVORO**

DUTY RATE  
EINSCHALTDAUER  
CYCLES DE SERVICE  
CICLO DE TRABAJO  
CICLO DE TRABALHO

**ED 100 %**