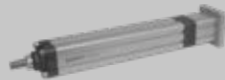


### Cilindro elettrico per motore in linea

Electric Actuator for In-line motor mount  
Elektrischer Zylinder für Inline Motor  
Verin électrique pour moteur en ligne  
Cilindro eléctrico para motor en línea  
Cilindro eléctrico para motor em linha

Ø 32-63 mm



#### Serie H

Pag. 19.9

### Cilindro elettrico per motore in parallelo

Electric Actuator for parallel motor mount  
Elektrischer Zylinder für paralleler motorbefestigung  
Verin électrique pour moteur en parallele  
Cilindro eléctrico para motor en paralelo  
Cilindro eléctrico para motor em paralelo

Ø 32-63 mm



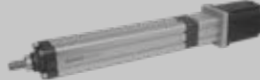
#### Serie G

Pag. 19.10

### Cilindro elettrico con motore in linea

Electric Actuator with In-line motor mount  
Elektrischer Zylinder mit Inline Motor  
Verin électrique avec moteur en ligne  
Cilindro eléctrico con motor en línea  
Cilindro eléctrico com motor em linha

Ø 32-63 mm



#### Serie H

Pag. 19.14

### Cilindro elettrico con motore in parallelo

Electric Actuator with parallel motor mount  
Elektrischer Zylinder mit paralleler motorbefestigung  
Verin électrique avec moteur en parallele  
Cilindro eléctrico con motor en paralelo  
Cilindro eléctrico com motor em paralelo

Ø 32-63 mm



#### Serie G

Pag. 19.15

### Motori brushless

Brushless motors  
Bürstenloser motor  
Moteurs brushless  
Motore brushless  
Motores sem escova



#### Motors

Pag. 19.19

### Servoazionamenti

Servo motor  
Servo Motor  
Servo variateur  
Servo-accionamiento  
Servo-acionamento



#### Serie SA

Pag. 19.24

### Accessori per Cilindri

Accessories for Cylinders  
Befestigungselemente für Zylinder  
Accessoires pour Vérins  
Accesorios para Cilindros  
Accesorios para Cilindros

ISO 15552 - Ø 32-63 mm

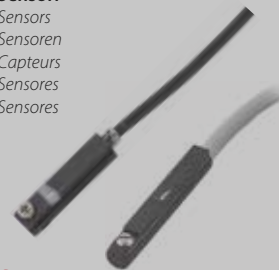


#### Accessories

Pag. 19.30

### Sensori

Sensors  
Sensoren  
Capteurs  
Sensores  
Sensores



#### Sensors

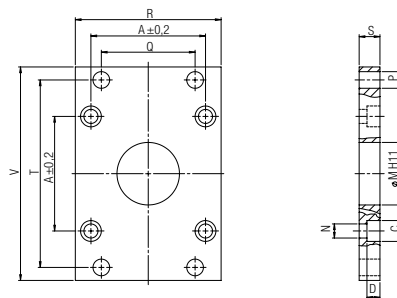
Pag. 19.39

**COMPONENTI DI FISSAGGIO PER CILINDRI ISO 15552 / 6431 COMPRESIVI DI VITI**

FIXING ACCESSORIES FOR CYLINDERS ISO 15552 / 6431 INCLUDING SCREWS  
 BEFESTIGUNGSMATERIAL FÜR ZYLINDER ISO 15552 / 6431 EINSCHLIESSLICH SCHRAUBEN  
 ACCESSOIRES DE FIXATION POUR VÉRINS ISO 15552 / 6431 VIS INCLUSES  
 COMPONENTES DE FIJACIÓN PARA CILINDROS ISO 15552 / 6431 COMPLETOS DE TORNILLOS  
 COMPONENTE DE FIXAÇÃO PARA CILINDROS ISO 15552 / 6431 INCLUINDO PARAFUSOS

**VFL**
**FLANGIA**

FLANGE  
 FLANSCH  
 BRIDE  
 BRIDA  
 FLANGE

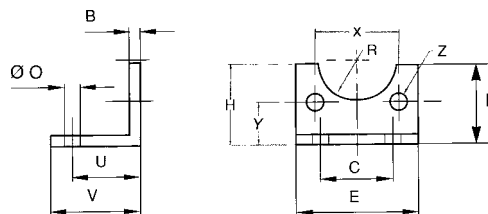


Code ●	Code ■	Ø	Ø M	P	S	D	C	N	A	Q	R	T	V
VFL 032	VFLI 032	32	30	7	10	6,5	10,5	6,5	32,5	32	45	64	80
VFL 040	VFLI 040	40	35	9	10	6,5	10,5	6,5	38	36	52	72	90
VFL 050	VFLI 050	50	40	9	12	8,5	13,5	8,5	46,5	45	65	90	110
VFL 063	VFLI 063	63	45	9	12	8,5	13,5	8,5	56,5	50	75	100	120

- **MATERIALE: Acciaio** - MATERIAL: Steel - MATERIAL: Stahl - MATÉRIEL: Acier - MATERIAL: Acero - MATERIAL: Aço
- **MATERIALE: Inox** - MATERIAL: Inox - MATERIAL: Inox - MATÉRIEL: Inox - MATERIAL: Inox - MATERIAL: Inox

**VCP**
**PIEDINO BASSO**

LOW-RISE PEDESTAL  
 FUSSBEFESTIGUNG  
 EQUERRE DE FIXATION  
 PATA  
 PÉS DE BAIXO PERFIL



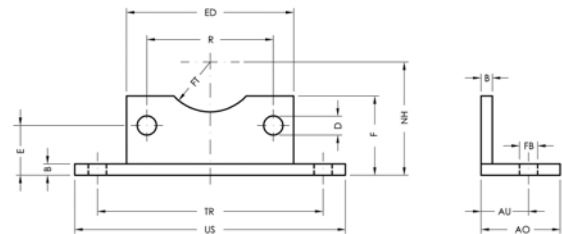
Code ●	Code ■	Ø	B	C	E	F	O	U	V	R	Z	X	Y	H
VCP 032	VCPI 032	32	4	32	45	30	7	24	35	15	7	32,5	15,75	32
VCP 040	VCPI 040	40	4	36	52	30	9	28	36	17,5	7	38	17	36
VCP 050	VCPI 050	50	5	45	65	36	9	32	47	20	9	46,5	21,75	45
VCP 063	VCPI 063	63	5	50	75	35	9	32	45	22,5	9	56,5	21,75	50

- **MATERIALE: Acciaio** - MATERIAL: Steel - MATERIAL: Stahl - MATÉRIEL: Acier - MATERIAL: Acero - MATERIAL: Aço
- **MATERIALE: Inox** - MATERIAL: Inox - MATERIAL: Inox - MATÉRIEL: Inox - MATERIAL: Inox - MATERIAL: Inox

**VCB**

**PIEDINO BASSO LARGO**

LARGE LOW-RISE PEDESTAL  
 BEFESTIGUNGSWINKEL  
 EQUERRE DE FIXATION  
 PATA BAJA LARGA  
 PÉS DE BAIXO PERFIL LARGOS



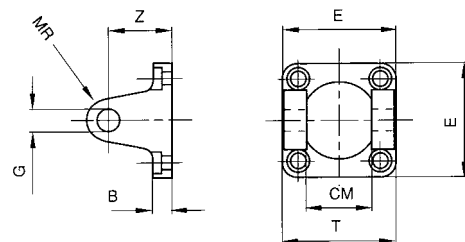
Code	Ø	US	ED	F	AO	B	TR	E	D	FT	NH	R	AU	FB
<b>VCB 032 NE</b>	<b>32</b>	79	45	30	30	5	65	15.75	6.5	15	32	32.5	18	6.5
<b>VCB 040 NE</b>	<b>40</b>	90	55	30	30	5	75	17	6.5	17.5	36	38	18	6.5
<b>VCB 050 NE</b>	<b>50</b>	110	65	35	35	5	90	21.75	8.5	22.5	50	56.5	21	8.5
<b>VCB 063 NE</b>	<b>63</b>	120	75	35	35	5	100	21.75	8.5	22.5	50	56.5	21	8.5

MATERIALE: Acciaio - MATERIAL: Steel - MATERIAL: Stahl - MATÉRIEL: Acier - MATERIAL: Acero - MATERIAL: Aço

**VCF**

**CERNIERA FEMMINA**

FEMALE HINGE  
 SCHWENKGABELBEFESTIGUNG  
 CHAPE DE FIXATION  
 CHARNELA HEMBRA  
 FIXAÇÃO OSCILANTE TRASEIRA FÊMEA



Code ●	Code ■	Ø	B	E	G	T	Z	CM	MR
<b>* VCF 032</b>	<b>VCFI 032</b>	<b>32</b>	9	45	10	45	22	26	10
<b>* VCF 040</b>	<b>VCFI 040</b>	<b>40</b>	9	52	12	52	25	28	12
<b>* VCF 050</b>	<b>VCFI 050</b>	<b>50</b>	11	65	12	60	27	32	12
<b>* VCF 063</b>	<b>VCFI 063</b>	<b>63</b>	11	75	16	70	32	40	16

● **MATERIALE: Alluminio** - MATERIAL: Aluminium - MATERIAL: Aluminium - MATÉRIEL: Aluminium - MATERIAL: Aluminio - MATERIAL: Aluminio  
 Con boccole autolubrificanti - With self-lubricating bushes - Mit selbstschmierender lagerbuchse - Avec coussinet autolubifiant - Con cojinetes autolubricantes - Auto-lubrificante  
 ■ **MATERIALE: Inox** - MATERIAL: Inox - MATERIAL: Inox - MATÉRIEL: Inox - MATERIAL: Inox - MATERIAL: Inox

## VCM

### CERNIERA MASCHIO

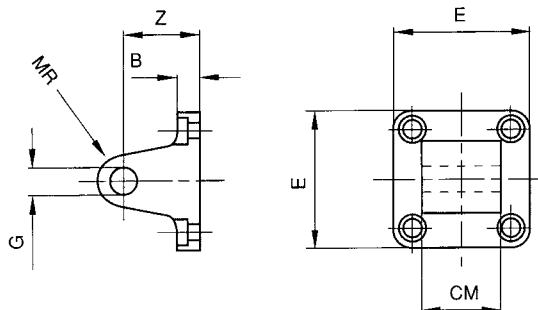
MALE CLEVIS

SCHWENKBEFESTIGUNG

TENON À ROTULE

CHARNELA MACHO

FIXAÇÃO OSCILANTE TRASEIRA MACHO



Code ●	Code ■	Code ◆	Ø	B	E	G	Z	CM	MR
VCM 032	VCM1 032	VCMZ 032 NE	32	9	45	10	22	26	10
VCM 040	VCM1 040	VCMZ 040 NE	40	9	52	12	25	28	12
VCM 050	VCM1 050	VCMZ 050 NE	50	11	65	12	27	32	12
VCM 063	VCM1 063	VCMZ 063 NE	63	11	75	16	32	40	16

● **MATERIALE: Alluminio** - MATERIAL: Aluminium - MATERIAL: Aluminium - MATÉRIEL: Aluminium - MATERIAL: Aluminio - MATERIAL: Aluminio  
 Con boccole autolubrificanti - With self-lubricating bushes - Mit selbstschmierender lagerbuchse - Avec coussinet autolubifiant - Con cojinetes autolubricantes - Auto-lubrificante

■ **MATERIALE: Inox** - MATERIAL: Inox - MATERIAL: Inox - MATÉRIEL: Inox - MATERIAL: Inox - MATERIAL: Inox

◆ **MATERIALE: Ferro** - MATERIAL: Iron - MATERIAL: Eisen - MATÉRIEL: Fer - MATERIAL: Hierro - MATERIAL: Ferro

## VCH

### CERNIERA FEMMINA

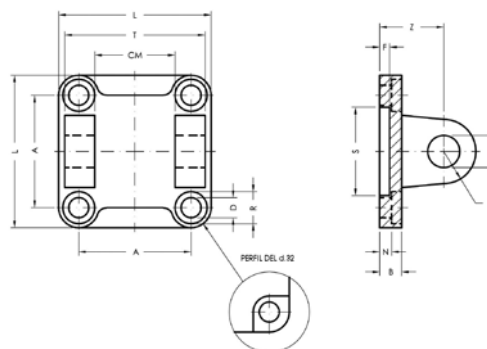
FEMALE CLEVIS BRACKET

SCHWENKBEFESTIGUNG MIT SCHLITZ

CHAPE DE FIXATION

CHARNELA HEMBRA

OSCILANTE TRASEIRA FÊMEA



Code	Code ◆	Ø	A	L	D	R	N	B	S	F	Z	G	M	CM	T
VCH 032	VCHZ 032 NE	32	32.5	45	6.6	11	5.5	9	30	5	22	10	10	26	45
VCH 040	VCHZ 040 NE	40	38	52	6.6	11	5.5	9	35	5	25	12	12	28	52
VCH 050	VCHZ 050 NE	50	46.5	65	9	15	6.5	11	40	5	27	12	12	32	60
VCH 063	VCHZ 063 NE	63	56.5	75	9	15	6.5	11	45	5	32	16	16	40	70

● **MATERIALE: Alluminio** - MATERIAL: Aluminium - MATERIAL: Aluminium - MATÉRIEL: Aluminium - MATERIAL: Aluminio - MATERIAL: Aluminio

◆ **MATERIALE: Ferro** - MATERIAL: Iron - MATERIAL: Eisen - MATÉRIEL: Fer - MATERIAL: Hierro - MATERIAL: Ferro

**VCD**

**CERNIERA FEMMINA STRETTA PER ARTICOLAZIONE A SQUADRA CON TESTINA SNODATA DIN648K**

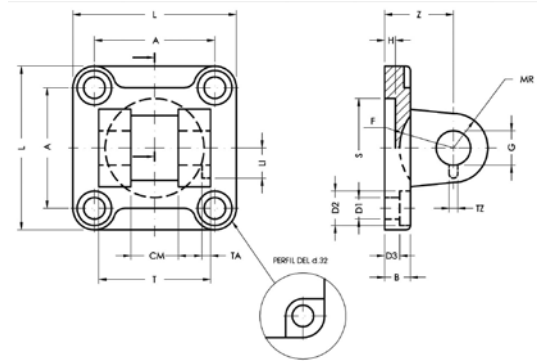
NARROW FEMALE HINGE FOR SQUARE JOINT WITH ARTICULATED HEAD DIN648K

SCHWENKBEFESTIGUNG MIT SCHLITZ FÜR GELENKKOPF NACH DIN 648K

CHAPE À ROTULE SELON DIN 648K

CHARNELA HEMBRA ESTRECHA PARA ARTICULACIÓN A ESCUADRA CON RÓTULA DIN648K

OSCILANTE TRASEIRA FÊMEA ESTREITA PARA JUNTA QUADRADA ARTICULADA PADRÃO DIN648K



Code ●	Code ◆	Ø	L	T	CM	A	Z	H	B	D3	S	G	MR	D1	D2	TA	TZ	LI	F
VCD 032	VCDZ 032 NE	32	45	34	14	32.5	22	5	9	5.5	30	10	10	6.6	11	3	3.3	11.5	17
VCD 040	VCDZ 040 NE	40	52	40	16	38	25	5	9	5.5	35	12	12	6.6	11	4	4.3	12	20
VCD 050	VCDZ 050 NE	50	65	45	21	46.5	27	5	11	6.5	40	16	14	9	15	4	4.3	14	22
VCD 063	VCDZ 063 NE	63	75	51	21	56.5	32	5	11	6.5	45	16	18	9	15	4	4.3	14	25

● **MATERIALE: Alluminio** - MATERIAL: Aluminium - MATERIAL: Aluminium - MATÉRIEL: Aluminium - MATERIAL: Aluminio - MATERIAL: Alumínio

◆ **MATERIALE: Ferro** - MATERIAL: Iron - MATERIAL: Eisen - MATÉRIEL: Fer - MATERIAL: Hierro - MATERIAL: Ferro

**VPS**

**PERNO ANTIROTAZIONE PER CERNIERA FEMMINA STRETTA VCD**

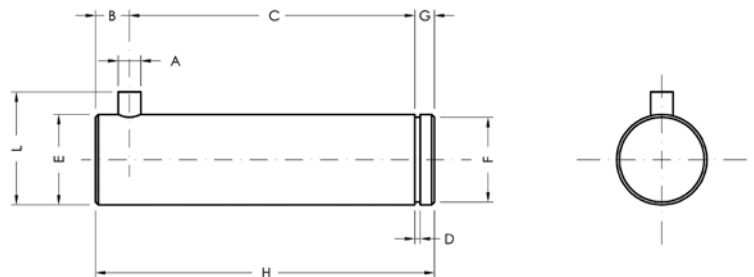
PIN ANTI-ROTATION FOR NARROW FEMALE HINGE VCD

VERDREHSICHERUNG FÜR SCHWENKBEFESTIGUNG VCD

GOUJONS ANTI-ROTATION POUR CHAPE VCD

PERNO ANTIROTACIÓN PARA CHARNELA HEMBRA ESTRECHA VCD

PINO ANTI-ROTAÇÃO PARA OSCILANTE FÊMEA ESTREITA VCD



Code ●	Code ■	Ø	A	C	D	E	F	G	H	L	B
VPS 032	VPSI 032	32	3	32.5	1.1	10	9.6	4	41	14	4.5
VPS 040	VPSI 040	40	4	38	1.1	12	11.5	4	48	16	6
VPS 050	VPSI 050	50	4	43	1.1	16	15.2	5	54	20	6
VPS 063	VPSI 063	63	4	49	1.1	16	15.2	5	54	20	6

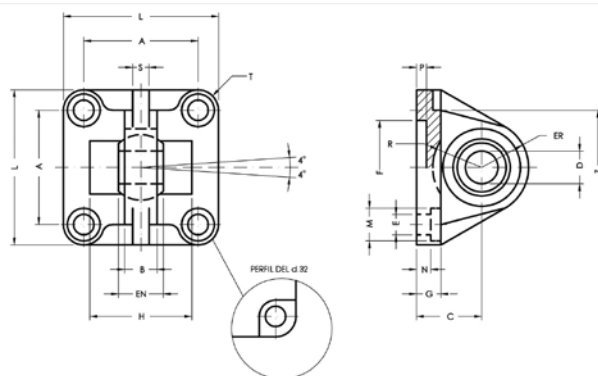
● **MATERIALE: Acciaio** - MATERIAL: Steel - MATERIAL: Stahl - MATÉRIEL: Acier - MATERIAL: Acero - MATERIAL: Aço

■ **MATERIALE: Inox** - MATERIAL: Inox - MATERIAL: Inox - MATÉRIEL: Inox - MATERIAL: Inox - MATERIAL: Inox

**VCS**

**CERNIERA MASCHIO STRETTA CON TESTINA SNODATA DIN648K**

NARROW MALE HINGE WITH ARTICULATED HEAD DIN648K  
 SCHWENKBEFESTIGUNG MIT SCHMALEM GELENKKOPF NACH DIN 648K  
 TENON AVEC TÊTE ARTICULÉE SELON DIN 648K  
 CHARNELA MACHO ESTRECHA CON RÓTULA DIN648K  
 OSCILANTE TRASEIRA MACHO ARTICULADA PADRÃO DIN648K



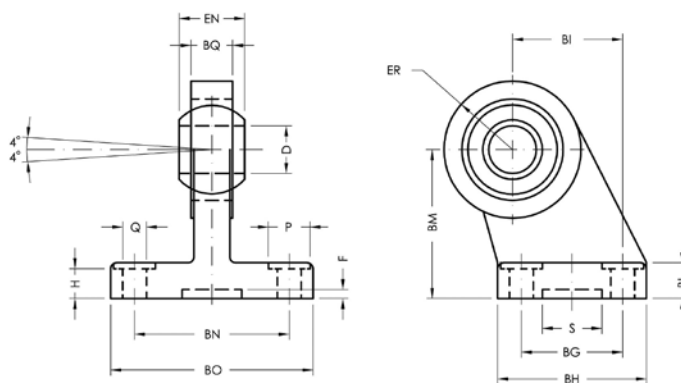
Code ●	Code ■	Code ◆	Ø	A	B	C	D	EN	ER	F	G	E	L	M	N	P	H	R	S	Z	T
VCS 032	VCSI 032	VCSZ 032 NE	32	32.5	10.5	22	10	14	16	30	9	6.6	45	11	5.5	5	-	-	4	32.5	6.25
VCS 040	VCSI 040	VCSZ 040 NE	40	38	12	25	12	16	19	35	9	6.6	52	11	5.5	5	-	-	6	39	7
VCS 050	VCSI 050	VCSZ 050 NE	50	46.5	15	27	16	21	21	40	11	9	65	15	6.5	5	51	18	8	47	9.25
VCS 063	VCSI 063	VCSZ 063 NE	63	56.5	15	32	16	21	24	45	11	9	75	15	6.5	5	-	-	8	52	9.25

- **MATERIALE: Alluminio** - MATERIAL: Aluminium - MATERIAL: Aluminium - MATÉRIEL: Aluminium - MATERIAL: Aluminio - MATERIAL: Alumínio
- **MATERIALE: Inox** - MATERIAL: Inox - MATERIAL: Inox - MATÉRIEL: Inox - MATERIAL: Inox - MATERIAL: Inox
- ◆ **MATERIALE: Ferro** - MATERIAL: Iron - MATERIAL: Eisen - MATÉRIEL: Fer - MATERIAL: Hierro - MATERIAL: Ferro

**VADZ**

**ARTICOLAZIONE A SQUADRA CON TESTINA SNODATA DIN648K**

SQUADRE JOINT WITH ARTICULATED HEAD DIN648K  
 SCHWENKBEFESTIGUNG MIT SCHMALEM GELENKKOPF NACH DIN 648K  
 TENON AVEC TÊTE ARTICULÉE SELON DIN 648K  
 ARTICULACIÓN A ESCUADRA CON RÓTULA DIN648K  
 JUNTA QUADRADA ARTICULADA PADRÃO DIN648K



Code	Ø	Q	P	BG	BH	BI	BL	BM	BN	BO	EN	ER	BQ	D	H	S	F
VADZ 032 NE	32	6.6	11	18	31	21	10	32	38	51	14	15	10.5	10	8.5	20	3
VADZ 040 NE	40	6.6	11	22	35	24	10	36	41	54	16	18	12	12	8.5	20	3
VADZ 050 NE	50	9	15	30	45	33	12	45	50	65	21	20	15	16	10.5	20	3
VADZ 063 NE	63	9	15	35	50	37	12	50	52	67	21	23	15	16	10.5	20	3

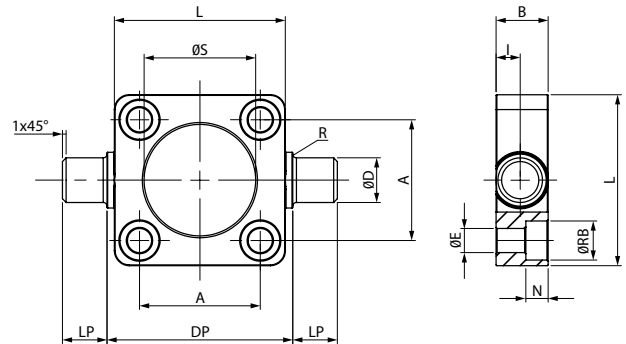
**MATERIALE: Acciaio** - MATERIAL: Steel - MATERIAL: Stahl - MATÉRIEL: Acier - MATERIAL: Acero - MATERIAL: Aço

**TRATTAMENTO: Cataforesi nera** - TREATMENT: Black Cataphoresis - BEHANDLUNG: Geschwärzt - TRAITEMENT: Noircissage  
 TRATAMIENTO: Cataforesis Negra - TRATAMENTO: Cataforesis Negra

**VCNF**

**CERNIERA ANTERIORE - POSTERIORE**

FRONT - REAR HINGE  
 SCHARNIER VORNE - HINTEN  
 CHARNIERE AVANT - ARRIERE  
 CHARNELA DELANTERO - TRASERO  
 MUNHÃO FRENTE - REAR



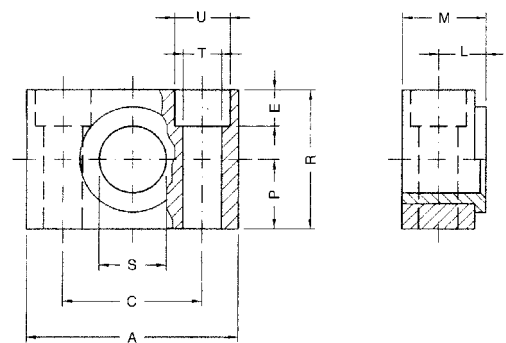
Code	Ø	A	L	DP	LP	D	S	B	R	I	E	RB	N
<b>VCNF 032</b>	<b>32</b>	32,5	46	50	12	12	30	14	1	6.5	6.5	10.5	6
<b>VCNF 040</b>	<b>40</b>	38	59	63	16	16	35	19	1,5	9	6.5	10.5	6
<b>VCNF 050</b>	<b>50</b>	46,5	69	75	16	16	40	19	1,6	9	8.5	13.5	8
<b>VCNF 063</b>	<b>63</b>	56,5	84	90	20	20	45	24	1,6	11.5	8.5	13.5	8
<b>VCNF 080</b>	<b>80</b>	72	102	110	20	20	45	24	1,6	11.5	10.5	16.5	10
<b>VCNF 100</b>	<b>100</b>	89	125	132	25	25	55	29	2	14	10.5	16.5	10
<b>VCNF 125</b>	<b>125</b>	110	150	160	25	25	60	30	2	15	13.5	20	12

MATERIALE: Acciaio - MATERIAL: Steel - MATERIAL: Stahl - MATÉRIEL: Acier - MATERIAL: Acero - MATERIAL: Aço

**VSI**

**SUPPORTO CERNIERA INTERMEDIA**

SUPPORT FOR INTERMEDIATE HINGE  
 GEGENLAGER FÜR MITTELSCHWENKZAPFENBEFESTIGUNG  
 SUPPORT DE TOURILLON  
 SOPORTE PARA CHARNELA INTERMEDIA  
 SUPORTE PARA OSCILANTE INTERMEDIÁRIA



Code	Ø	A	M	R	P	C	S	L	U	T	E
<b>VSI 032</b>	<b>32</b>	46	18	30	15	32	12	10.5	11	6.6	7
<b>VSI 040</b>	<b>40 - 50</b>	55	21	36	18	36	16	12	15	9	9
<b>VSI 063</b>	<b>63 - 80</b>	65	23	40	20	42	20	13	18	11	11

MATERIALE: Acciaio - MATERIAL: Steel - MATERIAL: Stahl - MATÉRIEL: Acier - MATERIAL: Acero - MATERIAL: Aço

Consigliato per VCNT - XCN - VCNL - LCN - VCNF  
 Suggested for VCNT - XCN - VCNL - LCN - VCNF  
 Empfohlen für VCNT - XCN - VCNL - LCN - VCNF  
 Recommandé pour VCNT - XCN - VCNL - LCN - VCNF  
 Recomendada para VCNT - XCN - VCNL - LCN - VCNF  
 Recomendado para VCNT - XCN - VCNL - LCN - VCNF

## VAS

### ARTICOLAZIONE A SQUADRA

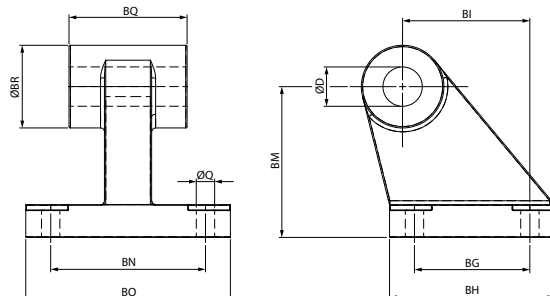
SQUARE JOINT

LAGERBOCK

TENON AVEC PALIER

ARTICULACIÓN A ESCUADRA

ARTICULAÇÃO QUADRADA



Code ●	Code ■	Ø	Q	BG	BH	BI	BM	BN	BO	BQ	BR	ØD
VAS 032	VASI 032	32	6.6	18	31	21	32	38	51	26	20	10
VAS 040	VASI 040	40	6.6	22	35	24	36	41	54	28	22	12
VAS 050	VASI 050	50	9	30	45	33	45	50	65	32	26	12
VAS 063	VASI 063	63	9	35	50	37	50	52	67	40	30	16

● MATERIALE: Alluminio - MATERIAL: Aluminium - MATERIAL: Aluminium - MATÉRIEL: Aluminium - MATERIAL: Aluminio - MATERIAL: Alumínio

■ MATERIALE: Inox - MATERIAL: Inox - MATERIAL: Inox - MATÉRIEL: Inox - MATERIAL: Inox - MATERIAL: Inox

## VPE

### PERNO PER CERNIERA CON SEEGER

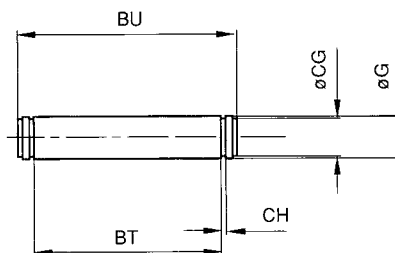
PIN WITH SEEGER

BOLZEN INKL. SEEGERRINGE

AXE AVEC ANNEAUX CIRCLIPS

PERNO PARA CHARNELA CON SEEGER

PINO COM ANEL ELÁSTICO TIPO SEEGER



Code ●	Code ■	Ø	G	BT	BU	CG	CH
VPE 032	VPEI 032	32	10	46	53	9.6	1.1
VPE 040	VPEI 040	40	12	53	60	11.5	1.1
VPE 050	VPEI 050	50	12	61	68	11.5	1.1
VPE 063	VPEI 063	63	16	71	78	15.2	1.1

● MATERIALE: Acciaio - MATERIAL: Steel - MATERIAL: Stahl - MATÉRIEL: Acier - MATERIAL: Acero - MATERIAL: Aço

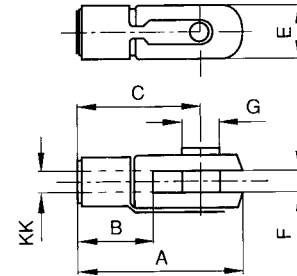
■ MATERIALE: Inox - MATERIAL: Inox - MATERIAL: Inox - MATÉRIEL: Inox - MATERIAL: Inox - MATERIAL: Inox



**FC**

**FORCELLA CON CLIPS**

YOKE WITH LOCABLE PIN  
 GABELKOPF MIT SICHERUNGSCLIP  
 CHAPE DE TIGE AVEC CLIP DE SÉCURITÉ  
 HORQUILLA CON CLIPS  
 GARFO COM CLIPS



Code ●	Code ■	KK	A	B	C	E	F	G
FC 025	* FCI 025	M10x1.25	52	20	40	20	10	10
FC 040	* FCI 040	M12x1.25	62	24	48	24	12	12
FC 050	* FCI 050	M16x1.5	83	32	64	32	16	16

● **MATERIALE: Acciaio** - MATERIAL: Steel - MATERIAL: Stahl - MATÉRIEL: Acier - MATERIAL: Acero - MATERIAL: Aço

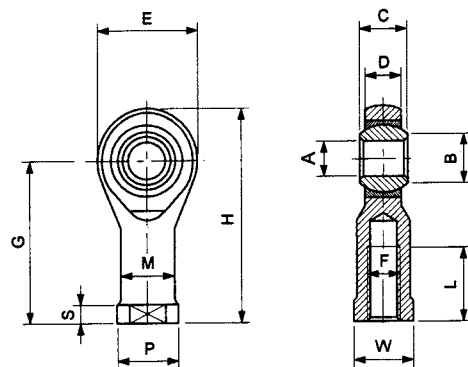
■ **MATERIALE: Inox** - MATERIAL: Inox - MATERIAL: Inox - MATÉRIEL: Inox - MATERIAL: Inox - MATERIAL: Inox

\* **Con Perno e Seeger** - With pin and seeger - Mit Bolzen inkl. Seegering - Axe et annaux circlips inclus - Con perno y seeger - Com Pino e Seeger.

**TF**

**TESTE DI BIELLA AUTOLUBRIFICANTI**

ROD ENDS SELF-LUBRICATING  
 GELENKKOPF SELBSTSCHMIEREND  
 OEILLETON A ROTULE AUTOLUBRIFIANT  
 RÓTULA AUTOLUBRICANTE  
 RÓTULA ESFÉRICA AUTO-LUBRIFICANTE



Code	F	A	B	C	Ø Sfera Sphere Kugel Sphère Esfera Esfera	D	E	G	H	L	M	P	S	W	Carico radiale Radial load Charge radiale Carga radial Carga radial		Peso Weight Gewicht Poids Peso Peso
		<sup>0</sup> / <sub>H7</sub>	0	<sup>0</sup> / <sub>-0.13</sub>		±0.13	±0.5	±0.5		±0.7	±0.7	±0.5	±0.7	±0.25	D	S	g
TF 025	M10x1,25	10	12.9	14	19.05	11.5	30	43	58	15	15	19	6.5	16	1.200	3.100	88
TF 040	M12x1,25	12	15.4	16	22.23	12.5	34	50	67	18	17.5	22	6.5	18	1.400	3.700	120
TF 050	M16x1,5	16	19.3	21	28.58	15.5	42	64	85	24	22	27	8	24	2.500	6.300	240

MATERIALE: Acciaio - MATERIAL: Steel - MATERIAL: Stahl - MATÉRIEL: Acier - MATERIAL: Acero - MATERIAL: Aço

## TS

### SNODO ASSIALE

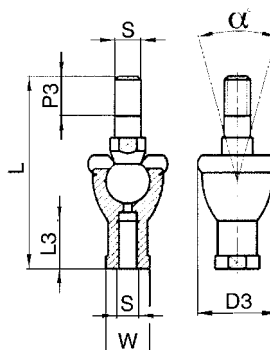
SNODABLE YOKE

AXIAL VERBINDUNG

ARTICULATION AXIALE

HORQUILLA AUTOALINEANTE

JUNTA FLUTUANTE



Code	S	L	L3	W	P3	D3	α°	Carico radiale Radial load Radiallast Charge radiale Carga radial Carga radial (kN)
<b>TS 025</b>	<b>M10x1.25</b>	74.5	18	17	15	28	30°	16 <small>Estático</small>
<b>TS 040</b>	<b>M12x1.25</b>	84	20	19	17	32	30°	22
<b>TS 050</b>	<b>M16x1.5</b>	112	27	22	23	40	22°	33

MATERIALE: Acciaio - MATERIAL: Steel - MATERIAL: Stahl - MATÉRIEL: Acier - MATERIAL: Acero - MATERIAL: Aço

## DA

### DADO PER STELI

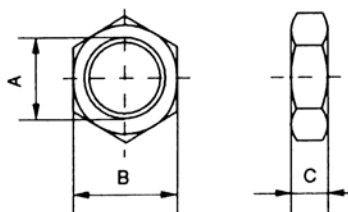
NUT FOR RODS

MUTTER FÜR KOLBENSTANGE

ECROU POUR TIGE

TUERCA PARA VÁSTAGO

PORCA PARA HASTE



Code	A	B	C
<b>0DA00 00 51 C9 ZI</b>	<b>M10x1.25</b>	17	8
<b>0DA00 00 51 D5 ZI</b>	<b>M12x1.25</b>	19	7
<b>0DA00 00 51 E3 ZI</b>	<b>M16x1.5</b>	22	6

MATERIALE: Acciaio - MATERIAL: Steel - MATERIAL: Stahl - MATÉRIEL: Acier - MATERIAL: Acero - MATERIAL: Aço