

Serie Actuators

Cilindro a Cartuccia
 Cartridge Cylinders
 Einschraubzylinder
 Vérins cartouche
 Cilindros de cartucho
 Cilindro Plug

Ø 6-16 mm



Serie CA - CAF
 Pag. 18.4

MiniCilindri
 MiniCylinders
 Minizylinder
 Mini-vérins
 Minicilindros
 Mini-cilindros

ISO 6432 - Ø 8-25 mm



Serie Mini
 Pag. 18.7

MiniCilindri Inox
 MiniCylinders Inox
 Minizylinder Inox
 Mini-vérins inox
 Minicilindros Inox
 Mini-cilindros Inox

ISO 6432 - Ø 16-25 mm



Serie Mini Inox
 Pag. 18.20

Cilindro A95
 Cilindros A95
 Zylinder A95
 Vérins A95
 Cilindros A95
 Cilindros A95

Ø 32-63 mm



Serie A95
 Pag. 18.25

Cilindri Compatti
 Compact Cylinder
 Kompaktzylinder
 Vérins compacts
 Cilindros Compactos
 Cilindros Compactos

Ø 12-100 mm



Serie Q
 Pag. 18.35

Cilindri Corsa Breve
 Short Stroke Cylinders
 Kurzhubzylinder
 Vérins à faible course
 Cilindros Carrera Corta
 Cilindros de curso Reduzido

Ø 12-100 mm



Serie B
 Pag. 18.48

Cilindro
 Cylinder
 Zylinder
 Vérins
 Cilindros
 Cilindros

ISO 15552 - Ø 32-125 mm



Serie L
 Pag. 18.64

Cilindro
 Cylinder
 Zylinder
 Vérins
 Cilindros
 Cilindros

ISO 6431 - Ø 160-320 mm



Serie E
 Pag. 18.74

Cilindro
 Cylinder
 Zylinder
 Vérins
 Cilindros
 Cilindros

ISO 15552 - Ø 32-125 mm



Serie X
 Pag. 18.78

Cilindro INOX
 Cylinder INOX
 Zylinder INOX
 Vérins INOX
 Cilindros INOX
 Cilindros INOX

ISO 15552 - Ø 32-125 mm



Serie V
 Pag. 18.86

Cilindro Steli Gemellati
 Twin piston rod Cylinders
 Twin Kolbenstange Zylinder
 Vérins à deux tiges
 Cilindros de vástagos gemelos
 Cilindro de haste dupla

ISO 15552 - Ø 32-100 mm



Serie NHA
 Pag. 18.91

Cilindri Compatti
 Compact Cylinder
 Kompaktzylinder
 Vérins compacts
 Cilindros Compactos
 Cilindros Compactos

ISO 21287 - Ø 20-100 mm



Serie W
 Pag. 18.98

Cilindri Compatti
 Compact Cylinder
 Kompaktzylinder
 Vérins compacts
 Cilindros Compactos
 Cilindros Compactos

Ø 125-250 mm



Serie P
 Pag. 18.108

Accessori per Cilindri
 Accessories for Cylinders
 Befestigungselemente für Zylinder
 Accessoires pour Vérins
 Accesorios para Cilindros
 Accesorios para Cilindros

ISO 6431 - ISO 15552 - ISO 21287



Accessories
 Pag. 18.112

Unità di Guida
 Guide Units
 Führungseinheiten
 Unités de guidage
 Unidades de Guiado
 Guia para cilindros

ISO 15552 - Ø 12-25 mm
 ISO 6431 VDMA - Ø 32-100 mm



Guide Units
 Pag. 18.126

Cilindri con guida integrata
 Double-acting magnetic twin-guide cylinders
 Zylinder mit integrierter führung
 Vérins avec guide intégré
 Cilindros con vástagos paralelos
 Cilindros com haste dupla



Serie CG01 - CG02
 Pag. 18.136

Cilindro con tavola di scorrimento
 Slide cylinder
 Zylinder mit Schiebetisch
 Vérin avec table linéaire
 Cilindros guiados con mesa de deslizamiento
 Cilindros com mesa deslizante



SHOCK ABSORBER

Serie CG04
 Pag. 18.147

Cilindri Senza Stelo
 Rodless Cylinder
 Kolbenstangenlose Zylinder
 Vérins Sans Tige
 Cilindro Neumático sin vástago
 Cilindro Pneumático sem haste



Serie R
 Pag. 18.160

Cilindri Rotanti
 Rotary cylinders ISO 15552
 Drehzylinder ISO 15552
 Vérins rotatifs ISO 15552
 Cilindros rotativos ISO 15552
 Cilindros rotativos ISO 15552



Serie XR - RT01 - RT03S
 Pag. 18.179

Pinze pneumatiche
 Pneumatic gripper
 Pneumatische greifer
 Pince pneumatique
 Pinza neumática
 Garra pneumática



Serie GR01F - GR02F - GR03F - GR04F - GR05F
 Pag. 18.201

Sensori

Sensor
 Sensoren
 Capteurs
 Sensores
 Sensores

DT - DC
 Pag. 18.228



DTEX - ATEX
 Pag. 18.234



DSL - DSH
 Pag. 18.235



Accessories
 Pag. 18.238 - 18.239



Le gamme di attuatori pneumatici Aignep, sono il frutto dell'esperienza produttiva e dei massicci investimenti fatti in ricerca e sviluppo.

Il costante studio delle soluzioni, dei materiali e tecnologie, legate alle esigenze reali e crescenti dei clienti in tutto il mondo consentono ad Aignep di poter offrire soluzioni vincenti ed altamente performanti.

A semplice o doppio effetto, in alluminio o in acciaio inox, nel rispetto di tutte le normative internazionali la gamma proposta consente di affrontare ogni applicazione, dalle più semplici alle più complesse. Cilindri ATEX:

ЄX II 2 GD h T6 -20°C<Tamb<80°C

Principali vantaggi

- Conformità alle norme di riferimento internazionali
- Tenute in PU alta scorrevolezza e durata
- 20 tipologie differenti, lineari, senza stelo, guidati
- Versioni alta temperatura e basso attrito
- Differenti materiali costruttivi
- Versioni Custom e speciali
- ATEX di serie
- Disponibilità immediata

Applicazioni

- Automazione Pneumatica, Robotica e manipolazione
- Automotive Process
- Industria tessile, imballaggio, farmaceutica, pesante
- Food Process
- ATEX Zone

Pneumatic actuators is the result of the manufacturing experience of Aignep and major investements toward innovation.

The continuous research for solutions, materials and technologies satisfy the most demanding and specific needs.

Large range of standards: cartridge, compact, mini ISO 6432, ISO 15552, ISO 21287, large bore, rotary etc. Mainly available in single or double acting, magnetic, cushion, double rods, etc...

Actuators ATEX:

ЄX II 2 GD h T6 -20°C<Tamb<80°C

Main advantages

- International Standards Conformity
- PU seal low friction and long lasting
- Wide range
- High temperature version on demand
- Wide selection of materials
- Customized or Special version
- ATEX certified
- Immediate delivery

Applications

- Pneumatic Automation, Robotics, Handling
- Automotive Process
- Textile, Packaging, Heavy Duty
- Food Process
- ATEX Zone

Die pneumatischen Antriebe von Aignep sind das Ergebnis grosser Erfahrung in der Herstellung und hohen Investitionen in Forschung und Entwicklung.

Die kontinuierliche Forschung nach Lösungen, Materialien und Technologien bietet Antworten auf die meistgeforderten und spezifischen Bedürfnisse.

Grosse Standard-Auswahl: Patrone, kompakt, Mini ISO 6432, ISO 15552, ISO 21287, grosse Bohrung, Drehbar etc. Hauptsächlich einfach- oder doppeltwirkend, magnetisch, Dämpfung, durchgehender Kolben, etc ... Antriebe ATEX:

ЄX II 2 GD h T6 -20°C<Tamb<80°C

Hauptvorteile

- Konform mit internationalen Standards
- PU-Dichtung glatt und langlebig
- Grosse Auswahl
- Hochtemperaturausführung auf Anfrage
- Grosse Auswahl verschiedener Materialien
- Kunden- oder Sonderausführungen
- ATEX zertifiziert
- Sofortige Lieferung

Anwendungen

- Pneumatische Automation, Robotik, Handling
- Automobil Prozess
- Textil-, Verpackungs-, Schwerlast-Industrie
- Lebensmittel Prozess
- ATEX Bereich

La gamme des vérins pneumatiques est le fruit de l'expérience d'Aignep tant coté fabrication qu'innovation. Toujours soucieux de développer et d'apporter des solutions pour répondre aux besoins les plus exigeants et spécifiques. Large gamme de produits standards: vérins cartouche, compact, mini suivant ISO 6432, ISO 15552, ISO 21287 etc.

En simple ou double effet, en aluminium ou en acier inoxydable, en conformité avec toutes les normes internationales, permet de faire face à toutes les utilisations, de la plus simple à la plus complexe. Vérins ATEX:

ЄX II 2 GD h T6 -20°C<Tamb<80°C

Principaux avantages

- Conformés aux normes internationales
- Joint PU faible friction et longue durée de vie
- Large gamme
- Version haute température sur demande
- Large choix de matériaux
- Versions spéciales sur demande
- Certifié ATEX
- Livraison immédiate

Applications

- Automatisme Pneumatiques, Robotique, Manutention
- Process Automobile
- Textile, Heavy Duty
- Process alimentaire
- Zone ATEX

La gama de actuadores neumáticos Aignep, son el fruto de la experiencia productiva y de las masivas inversiones realizadas en investigación y desarrollo. El constante estudio de las soluciones, materiales y tecnologías, combinadas con las exigencias reales y crecientes de los clientes de todo el mundo permiten a Aignep de poder ofrecer soluciones ganadoras y de alto rendimiento.

De simple y doble efecto, en aluminio o en acero inox, respetando todas las normativas internacionales la gama propuesta permite afrontar cada aplicación, de las más simples a las más complejas.

Actuadores ATEX:

ЄX II 2 GD h T6 -20°C<Tamb<80°C

Principales ventajas

- Conformidad a las normas de referencia internacional
- Juntas en PU baja fricción y alta duración
- 20 tipologías diferentes, lineales, sin vástago, guiados
- Versiones para alta temperatura y bajo rozamiento
- Diferentes materiales constructivos
- Versiones Standard y especiales
- ATEX de serie
- Disponibilidad inmediata

Aplicaciones

- Automatización neumática, Robótica y manipulación
- Procesos de automoción
- Industria textil, embalaje, farmacéutica y pesada
- Alimentaria
- Zona ATEX

Os cilindros pneumáticos são o resultado da experiência de produção da Aignep, além de serem seu maior investimento em busca da inovação. As contínuas pesquisas em soluções, materiais e tecnologias satisfazem as mais severas e específicas necessidades de automação. Um grande range de modelos: cilindros cartucho, compactos, mini ISO 6432, ISO 15552, ISO 21287, large bore, rotativos etc. Principalmente disponíveis em simples ou dupla ação, magnético, com amortecimento pneumático, haste passante, etc...

Cilindros ATEX:

ЄX II 2 GD h T6 -20°C<Tamb<80°C

Principais vantagens

- Conformidade com Padrões Internacionais
- Alta durabilidade e baixo atrito nas vedações de PU
- Grande range de opções
- Versões para Altas Temperaturas sob demanda
- Grande variação de materiais
- Versões customizadas ou especiais
- Certificação ATEX padrão
- Entrega imediata

Aplicações

- Automação Pneumática, Robótica, Manipulação
- Processos Automotivos
- Têxtil, Embalagem, Heavy Duty
- Processos Alimentícios
- Aprovação ATEX

SERIE P - CILINDRI COMPATTI ISO 15552

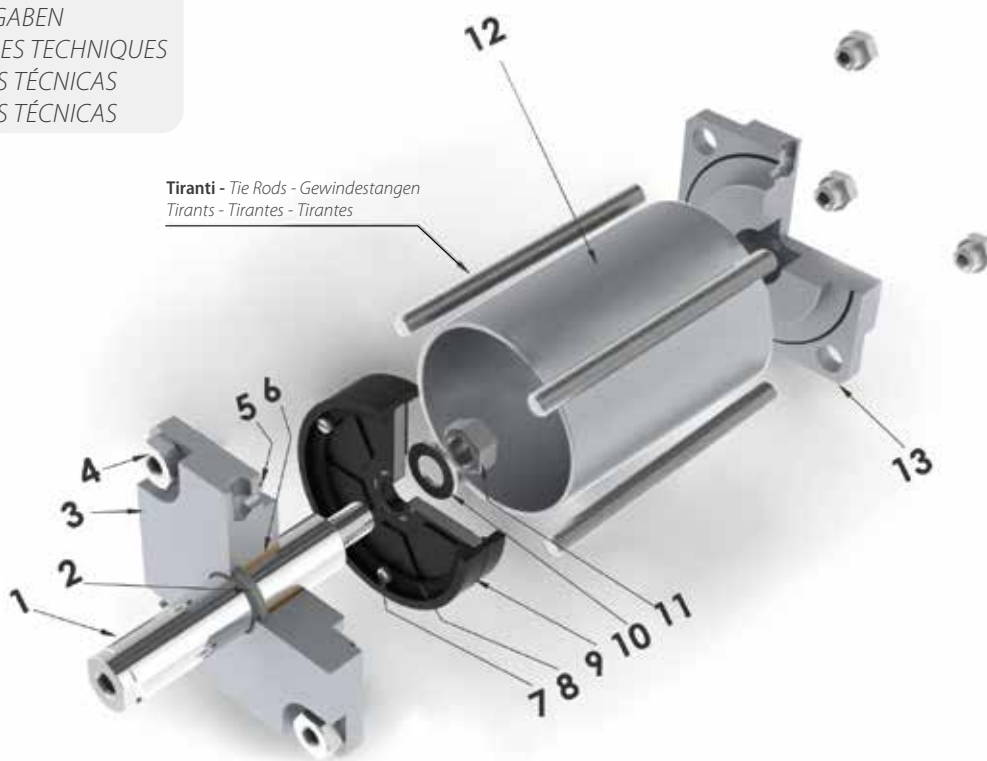


COMPACT CYLINDERS ISO 15552
 KOMPAKTZYLINDER ISO 15552
 VÉRINS COMPACTS ISO 15552
 CILINDROS COMPACTOS ISO 15552
 CILINDROS COMPACTOS ISO 15552



CARATTERISTICHE TECNICHE

TECHNICAL CHARACTERISTICS
 TECHNISCHE ANGABEN
 CARACTÉRISTIQUES TECHNIQUES
 CARACTERÍSTICAS TÉCNICAS
 CARACTERÍSTICAS TÉCNICAS



Tiranti - Tie Rods - Gewindestangen
 Tirants - Tirantes - Tirantes

Materiali e Componenti	IT	Component Parts and Materials	GB	Komponenten und Materialien	DE
1 Stelo in Acciaio cromato o Acciaio inox		1 Rod Chromium plated steel or Stainless steel		1 Kolbenstange Stahl verchromt oder Edelstahl	
2 Guarnizione stelo in Poliuretano		2 Rod seal in Polyurethane		2 Kolbenstangendichtung aus Polyurethan	
3 Testata anteriore in Alluminio Anodizzato		3 Front head In anodized aluminium		3 Zylinderkopf Aluminium eloxiert	
4 Vite di fissaggio in Acciaio zincato		4 Fixing screw Galvanized steel		4 Flanschschrauben Stahl verzinkt	
5 O-ring in NBR		5 O-ring in NBR		5 O-Ring Dichtung aus NBR	
6 Bronzina in Bronzo sinterizzato		6 Bush in Sintered bronze		6 Gleitlager Sinterbronze	
7 Vite di fissaggio in Acciaio zincato		7 Fixing screw Galvanized steel		7 Schrauben Stahl verzinkt	
8 Magnete in Plastroferrite		8 Magnet Bonded ferrite		8 Magnetring Plastroferrit	
9 Pistone NBR (Ø250 Pistone in Alluminio e poliuretano)		9 NBR Piston (Ø250 ALuminium and poliurethane)		9 Kolben aus NBR (Ø250 Kolben aus Aluminium und Polyurethan)	
10 Rondella in acciaio zincato		10 Washer Galvanized steel		10 Scheibe aus Stahl verzinkt	
11 Dado in Acciaio zincato		11 Nut Galvanized steel		11 Mutter aus Stahl verzinkt	
12 Tubo in Alluminio anodizzato		12 Tube Anodized aluminium		12 Zylinderrohr Aluminium eloxiert	
13 Testata posteriore in Alluminio Anodizzato		13 Rear head In anodized aluminium		13 Zylinderdeckel Aluminium eloxiert	

Matériaux et Composants	FR	Materiales y componentes	ES	Materiais e Componentes	PT
1 Tige en acier chromé ou acier inoxydable		1 Vástago en Acero cromado o Acero inox		1 Haste em Aço Cromado ou Aço inox	
2 Joint de tige en polyuréthane		2 Junta vástago en Poliuretano		2 Vedação da Haste em Poliuretano	
3 Flasque en aluminium anodisé		3 Tapa anterior en Aluminio Anodizado		3 Cabeçote frontal em alumínio anodizado	
4 Vis en acier galvanisé		4 Tornillos de fijación en Acero zincado		4 Parafusos de fixação em Aço Zincado	
5 Joint torique en NBR		5 Junta tórica en NBR		5 O-ring em NBR	
6 Palier en bronze fritté		6 Cojinete en Bronce sinterizado		6 Bucha do cabeçote em bronze sinterizado	
7 Vis en acier galvanisé		7 Tornillos de fijación en Acero zincado		7 Parafusos de fixação em Aço Zincado	
8 Aimants en plastroferrite		8 Magnete en Plastroferrite		8 Imã em plastroferrite	
9 Piston en NBR (Ø250 Aluminium et poliuréthane)		9 Pistón NBR (Ø250 Pistón en Aluminio e poliuretano)		9 Êmbolo NBR (Ø250 Êmbolo em alumínio e poliuretano)	
10 Rondelle en acier galvanisé		10 Arandela en acero zincado		10 Arruela em Aço Zincado	
11 Ecrou en acier galvanisé		11 Tuerca en Acero zincado		11 Porca em aço zincado	
12 Tube en aluminium anodisé		12 Camisa en Aluminio anodizado		12 Camisa em Alumínio anodizado	
13 Flasque en aluminium anodisé		13 Tapa posterior en Aluminio Anodizado		13 Cabeçote traseiro em alumínio anodizado	



Norma di Riferimento

Reference standard

Entspricht der Norm

Norme de référence

Normativa de referencia

Norma de referência



Pressioni

Pressures

Druckbereich

Pressions

Presiones

Pressões

1 bar (0.1 MPa)

10 bar (1 MPa)



Temperature

Temperatures

Temperatur

Températures

Temperaturas

Temperaturas

0 °C (-20 °C con aria secca)

(-20 °C with dry air)

(-20 °C mit trockener Luft)

(-20 °C avec air sec)

(-20 °C con aire seco)

(-20 °C com ar seco)

+ 80 °C



Fluidi compatibili

Aria compressa filtrata lubrificata e non lubrificata.

Fluids

Filtered and lubricated compressed air as well as non lubricated air.

Geeignete Medien

Filtered and lubricated compressed air as well as non lubricated air.

Fluides compatibles

Air comprimé filtré, lubrifié ou non lubrifié.

Fluidos compatibles

Aire comprimido filtrado lubricado y no lubricado.

Fluidos compatíveis

Ar comprimido filtrado e lubrificado ou não lubrificado.



Funzionamento

Doppio effetto magnetico. Stelo singolo o passante.

Functioning

Double-acting magnetic. Single or through piston rod.

Funktion

Doppeltwirkend Magnetisch. Durchgehender Kolben

Exécutions

Duble effet Magnétique. Tige simple outroversante.

Funcionamiento

Doble efecto magnético. Vástago simple o pasante.

Funcionamento

Dupla Ação Magnética. Haste Simples e Passante.



Alesaggi

Bores

Durchmesser

Diamètres

Diámetros

Diâmetros

125 - 160 - 200 - 250 mm



Corse Standard

Standard Strokes

Standardhub

Courses standards

Carreras Standard

Cursos Padrão

from 5 to 1000 mm



Sensori consigliati

Sensors recommended

Empfohlene Sensoren

Capteurs recommandés

Sensores recomendados

Sensores aconselhados

**DSL
DSH
DT**

Cilindro Cylinder Zylinder Vérins Cilindro Cilindro	Carico molla Load spring Federbelastung Charge du ressort Carga Muelle Força da Mola	25	50	Corsa Stroke Hub Course Carrera Curso	80	100
Ø				75		
				Forza sviluppata Output force Zylinderkraft Force du vérin Fuerza desarrollada Força desenvolvida		
				N		
32	R	50	41	33	31,5	24,5
	C	58	58	58	58	58
40	R	52	43	34	32	25
	C	61	61	61	61	61
50	R	92	77	64	60	49
	C	110	110	110	110	110
63	R	92	77	64	60	49
	C	110	110	110	110	110
80	R	117	98	79	75	59
	C	138	138	138	138	138
100	R	117	98	79	75	59
	C	138	138	138	138	138

R : Carico Molla a Riposo
Load of spring at rest
Feder in Ruhstellung
Ressort en position neutre
Carga Muelle en Reposo
Força da Mola em Repouso

C : Carico Molla Compressa
Load of compressed spring
Feder komprimiert
Ressort comprimé
Carga Muelle Comprimido
Força da Mola Comprimida

Consumi cilindro - Cylinder air consumption - Zylinder Luftverbrauch - Consommation d'air des vérins - Consumo cilindro - Consumo de ar do cilindro.

Cilindro Cylinder Zylinder Vérins Cilindro Cilindro	Stelo Rod Stange Tige Vástago Haste	Superficie utile Working Surface Arbeitsfläche Surface de travail Superficie útil Superficie útil	Pressione di lavoro Operating pressure Betriebsdruck Pression de service Presión de trabajo Pressão de operação									
Ø	Ø	mm ²	bar									
			1	2	3	4	5	6	7	8	9	10
			Consumo aria per ogni 10 mm di corsa Air consumption for each 10 mm of stroke Luftverbrauch pro 10 mm Hub Consommation d'air par 10 mm de course Consumo aire para cada 10 mm de carrera Consumo de ar para cada 10 mm de curso									
			NI									
32	12	S = 804 T = 691	0,016	0,024	0,032	0,040	0,048	0,056	0,064	0,072	0,080	0,088
			0,014	0,021	0,028	0,035	0,041	0,048	0,055	0,062	0,069	0,076
40	16	S = 1257 T = 1056	0,025	0,038	0,050	0,063	0,075	0,088	0,101	0,113	0,126	0,138
			0,021	0,032	0,042	0,053	0,063	0,074	0,084	0,095	0,106	0,116
50	20	S = 1963 T = 1649	0,039	0,059	0,079	0,098	0,118	0,137	0,157	0,177	0,196	0,216
			0,033	0,049	0,066	0,082	0,099	0,115	0,132	0,148	0,165	0,181
63	20	S = 3117 T = 2803	0,062	0,094	0,125	0,156	0,187	0,218	0,249	0,281	0,312	0,343
			0,056	0,084	0,112	0,140	0,168	0,196	0,224	0,252	0,280	0,308
80	25	S = 5027 T = 4536	0,101	0,151	0,201	0,251	0,302	0,352	0,402	0,452	0,503	0,553
			0,091	0,136	0,181	0,227	0,272	0,318	0,363	0,408	0,454	0,499
100	25	S = 7854 T = 7363	0,157	0,236	0,314	0,393	0,471	0,550	0,628	0,707	0,785	0,864
			0,147	0,221	0,295	0,368	0,442	0,515	0,589	0,663	0,736	0,810
125	32	S = 12270 T = 11468	0,245	0,368	0,491	0,614	0,736	0,859	0,982	1,104	1,227	1,350
			0,229	0,344	0,459	0,573	0,688	0,803	0,917	1,032	1,147	1,261
160	40	S = 20096 T = 18840	0,402	0,603	0,804	1,005	1,206	1,407	1,608	1,809	2,010	2,211
			0,377	0,565	0,754	0,942	1,130	1,319	1,507	1,696	1,884	2,072
200	40	S = 31440 T = 30144	0,628	0,942	1,256	1,570	1,884	2,198	2,512	2,826	3,140	3,454
			0,603	0,904	1,206	1,507	1,809	2,110	2,412	2,713	3,014	3,316
250	50	S = 48750 T = 46800	0,981	1,472	1,963	2,453	2,948	3,434	3,925	4,415	4,906	5,400
			0,942	1,413	1,884	2,355	2,826	3,297	3,768	4,239	4,710	5,181
320	63	S = 78872 T = 76776	1,610	2,411	3,215	4,020	4,820	5,626	6,430	7,234	8,038	8,843
			1,545	2,320	3,100	3,863	4,630	5,408	6,181	6,954	7,726	8,450

S : Spinta
Thrust
Schub
Poussée
Empuje
Avanço

T : Trazione
Traction
Zugkraft
Traction
Tracción
Recuo

FORZE E CONSUMI

FORCES AND CONSUMPTIONS
 KRÄFTE UND LUFTVERBRAUCH
 FORCES ET CONSOMMATIONS D'AIR
 FUERZAS Y CONSUMOS
 FORÇAS E CONSUMOS

Vedi pag. 18.62 - 18.63

See page 18.62 - 18.63
 Siehe Seite 18.62 - 18.63
 Voir pag. 18.62 - 18.63
 Ver pág. 18.62 - 18.63
 Ver pág. 18.62 - 18.63



Tabella dei codici di ordinazione

Ordering codes

Bestellschlüssel

Code de commande

Tabla de codificación para pedidos

Tabela de codificação para compra

SERIE	Versione Version Ausführung Version Version Versão	Ø mm	Corsa Stroke Hub Course Carrera Curso mm	Profilo Profile Rohr Tube Perfil	Varianti Choices Varianten Options Variantes Variações
-------	---	---------	--	--	---

P F



1 2 5

0 0 2 5

T

I S

▲ PF Doppio Effetto Magnetico
 Double Acting Magnetic
 Doppeltwirkend
 Magnetisch
 Double Effet Magnétique
 Doble Efecto magnético
 Dupla Ação Magnético

= Standard Stelo femmina
 Standard female rod
 Standard: Kolbenstange mit IG
 Standard: tige avec taraudage
 Standard Vástago hembra
 Standard haste fêmea

125
160
200
250

0005
0010
0015
0020
0025
0030
0040
0050
0060
0080
0100
0125
0150
0200
0250
0300
0320
0350
0400
0450
0500
0600
0700
0800
0900
1000

T Camicia in alluminio
 profilo tondo con tiranti
 Anodized aluminium tube
 round profile with tie rods
 Aluminiumrohr mit
 Gewindestangenbefestigung
 Tube en aluminium avec
 tirants de fixations
 Camisa aluminio perfil
 redondo con tirantes.
 Camisa em alumínio de perfil
 redondo.

IS Stelo inox
 Stainless steel rod
 Stange Edelstahl
 Tige en acier inoxydable
 Vástago inox
 Haste em Inox

◆ PJ Doppio Effetto Stelo
 Passante Magnetico
 Double Acting Magnetic
 With Double Rod End
 Doppeltwirkend
 Durchgehender Kolben
 Magnetisch
 Double Effet Tige
 Traversante Magnétique
 Doble Efecto Vástago
 pasante Magnético
 Dupla Ação Haste
 Passante Magnético

M = Stelo Maschio
 Male rod
 Aussengewinde
 Filetage mâle
 Vástago macho
 Haste macho

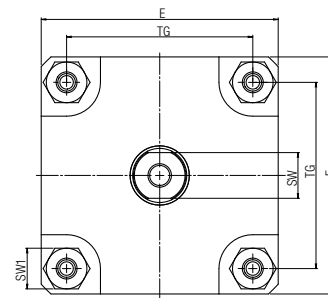
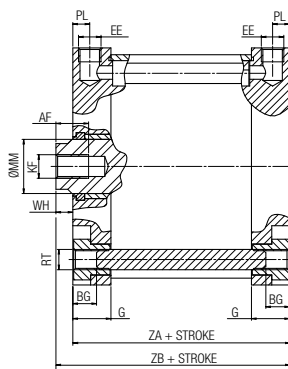
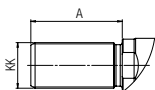
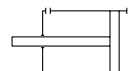
A richiesta corse intermedie o superiori.
 Intermediate or higher strokes are available upon request.
 Auf Anfrage Zwischenhübe.
 Autres courses sur demande.
 Bajo demanda carreras intermedias o superiores.
 Cursos intermediários ou superiores sob encomenda.

Ø mm	Corse - Strokes - Hub - Courses - Carreras - Cursos																										
	mm																										
	5	10	15	20	25	30	40	50	60	80	100	125	150	200	250	300	320	350	400	450	500	600	700	800	900	1000	
125	▲	▲	▲	▲	▲	▲	▲	▲	▲	▲	▲	▲	▲	▲	▲	▲	▲	▲	▲	▲	▲	▲	▲	▲	▲	▲	▲
160	▲	▲	▲	▲	▲	▲	▲	▲	▲	▲	▲	▲	▲	▲	▲	▲	▲	▲	▲	▲	▲	▲	▲	▲	▲	▲	▲
200	▲	▲	▲	▲	▲	▲	▲	▲	▲	▲	▲	▲	▲	▲	▲	▲	▲	▲	▲	▲	▲	▲	▲	▲	▲	▲	▲
250	▲	▲	▲	▲	▲	▲	▲	▲	▲	▲	▲	▲	▲	▲	▲	▲	▲	▲	▲	▲	▲	▲	▲	▲	▲	▲	▲

PF

DOPPIO EFFETTO MAGNETICO

DOUBLE ACTING MAGNETIC
 DOPPELTWIRKEND MAGNETISCH
 DOUBLE EFFET MAGNÉTIQUE
 DOBLE EFECTO MAGNÉTICO
 DUPLA AÇÃO MAGNÉTICO

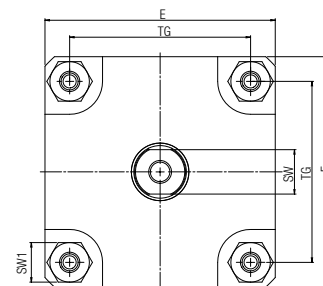
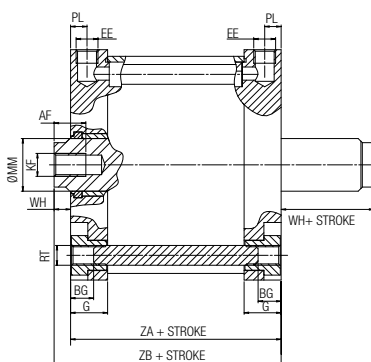
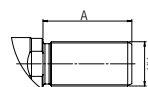
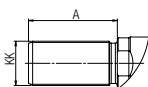
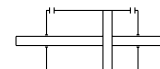


Ø	A	E	G	TG	AF	BG	EE	KF	KK	MM	PL	RT	SW	WH	ZA	ZB	SW1
125	54	140	22.5	110	25	12	1/4"G	M14	M27X2	32	10	M12	27	10	78	88	24
160	72	180	26.5	140	30	13	3/8"G	M20	M36X2	40	12	M16	36	12	87	99	30
200	72	220	26.5	175	30	13	3/8"G	M20	M36X2	40	12	M16	36	12	87	99	30
250	84	270	35	220	30	16	1/2"G	M24X2	M42X2	50	16	M20	46	15	125	140	36

PJ

DOPPIO EFFETTO STELO PASSANTE MAGNETICO

DOUBLE ACTING MAGNETIC WITH DOUBLE ROD END
 DOPPELTWIRKEND DURCHGEHENDER KOLBEN MAGNETISCH
 DOUBLE EFFET TIGE TRAVERSANTE MAGNÉTIQUE
 DOBLE EFECTO VÁSTAGO PASANTE MAGNÉTICO
 DUPLA AÇÃO HASTE PASSANTE MAGNÉTICO



Ø	A	E	G	TG	AF	BG	EE	KF	KK	MM	PL	RT	SW	WH	ZA	ZB	SW1
125	54	140	22.5	110	25	12	1/4"G	M14	M27X2	32	10	M12	27	10	78	88	24
160	72	180	26.5	140	30	13	3/8"G	M20	M36X2	40	12	M16	36	12	87	99	30
200	72	220	26.5	175	30	13	3/8"G	M20	M36X2	40	12	M16	36	12	87	99	30
250	84	270	35	220	30	16	1/2"G	M24X2	M42X2	50	16	M20	46	15	125	140	36