

Solenoid Pilots



RICAMBI E ACCESSORI FLUIDITY - ELETTROPILOTI

FLUIDITY SPARE PARTS AND ACCESSORIES - SOLENOID PILOTS

FLUIDITY ERSATZTEILE UND ZUBEHÖR - ELEKTROPILOTEN

PIÈCES ET ACCESSOIRES FLUIDITY - ÉLECTROPILOTES

RECAMBIOS Y ACCESORIOS FLUIDITY - ELECTROPILOTOS

SOBRESSELENTES E ACESSÓRIOS FLUIDITY - PILOTOS ELÉTRICOS



Accessories - Solenoid Pilots

KIT - 03F

KIT MEMBRANA E O-RING - SERIE 03F

DIAPHRAGM KIT AND O-RING - SERIE 03F
 ERSATZMEMBRANE FÜR MAGNETVENTILE UND O-RING - SERIE 03F
 MEMBRANE DE RECHANGE ET O-RING - SERIE 03F
 GRUPO MEMBRANA Y O-RING - SERIE 03F
 KIT DIAFRAGMA E O-RING - SERIE 03F



Codice Code Code Code Código Código	Materiale tenute Sealing materials Dichtungswerkstoffe Matériau joint Material juntas Material das vedações	Taglia Size Grösse Dimensions Talla Tamanho	Pack.
03FK4 0 03 N 0	NBR	1/4"	1
03FK4 0 03 V 0	FKM	1/4"	1
03FK4 0 03 E 0	EPDM	1/4"	1
03FK4 0 04 N 0	NBR	3/8" - 1/2"	1
03FK4 0 04 V 0	FKM	3/8" - 1/2"	1
03FK4 0 04 E 0	EPDM	3/8" - 1/2"	1
03FK4 0 07 N 0	NBR	3/4"	1
03FK4 0 07 V 0	FKM	3/4"	1
03FK4 0 07 E 0	EPDM	3/4"	1
03FK4 0 09 N 0	NBR	1"	1
03FK4 0 09 V 0	FKM	1"	1
03FK4 0 09 E 0	EPDM	1"	1

KIT - 06F

KIT MEMBRANA E O-RING - SERIE 06F

DIAPHRAGM KIT AND O-RING - SERIE 06F
 ERSATZMEMBRANE FÜR MAGNETVENTILE UND O-RING - SERIE 06F
 MEMBRANE DE RECHANGE ET O-RING - SERIE 06F
 GRUPO MEMBRANA Y O-RING - SERIE 06F
 KIT DIAFRAGMA E O-RING - SERIE 06F



Codice Code Code Code Código Código	Materiale tenute Sealing materials Dichtungswerkstoffe Matériau joint Material juntas Material das vedações	Taglia Size Grösse Dimensions Talla Tamanho	Pack.
06FK4 0 04 N 0	NBR	3/8" - 1/2"	1
06FK4 0 04 V 0	FKM	3/8" - 1/2"	1
06FK4 0 04 E 0	EPDM	3/8" - 1/2"	1
06FK4 0 07 N 0	NBR	3/4"	1
06FK4 0 07 V 0	FKM	3/4"	1
06FK4 0 07 E 0	EPDM	3/4"	1
06FK4 0 09 N 0	NBR	1"	1
06FK4 0 09 V 0	FKM	1"	1
06FK4 0 09 E 0	EPDM	1"	1

KIT - X3F

KIT MEMBRANA E O-RING - SERIE X3F

DIAPHRAGM KIT AND O-RING - SERIE X3F
 ERSATZMEMBRANE FÜR MAGNETVENTILE UND O-RING - SERIE X3F
 MEMBRANE DE RECHANGE ET O-RING - SERIE X3F
 GRUPO MEMBRANA Y O-RING - SERIE X3F
 KIT DIAFRAGMA E O-RING - SERIE X3F



Codice Code Code Code Código Código	Materiale tenute Sealing materials Dichtungswerkstoffe Matériau joint Material juntas Material das vedações	Taglia Size Grösse Dimensions Talla Tamanho	Pack.
X3FK4 0 03 N 0	NBR	1/4"	1
X3FK4 0 03 V 0	FKM	1/4"	1
X3FK4 0 03 E 0	EPDM	1/4"	1
X3FK4 0 04 N 0	NBR	3/8" - 1/2"	1
X3FK4 0 04 V 0	FKM	3/8" - 1/2"	1
X3FK4 0 04 E 0	EPDM	3/8" - 1/2"	1
X3FK4 0 07 N 0	NBR	3/4"	1
X3FK4 0 07 V 0	FKM	3/4"	1
X3FK4 0 07 E 0	EPDM	3/4"	1
X3FK4 0 09 N 0	NBR	1"	1
X3FK4 0 09 V 0	FKM	1"	1
X3FK4 0 09 E 0	EPDM	1"	1

KIT - X6F

KIT MEMBRANA E O-RING - SERIE X6F

DIAPHRAGM KIT AND O-RING - SERIE X6F
 ERSATZMEMBRANE FÜR MAGNETVENTILE UND O-RING - SERIE X6F
 MEMBRANE DE RECHANGE ET O-RING - SERIE X6F
 GRUPO MEMBRANA Y O-RING - SERIE X6F
 KIT DIAFRAGMA E O-RING - SERIE X6F



Codice Code Code Code Código Código	Materiale tenute Sealing materials Dichtungswerkstoffe Matériau joint Material juntas Material das vedações	Taglia Size Grösse Dimensions Talla Tamanho	Pack.
X6FK4 0 04 N 0	NBR	3/8" - 1/2"	1
X6FK4 0 04 V 0	FKM	3/8" - 1/2"	1
X6FK4 0 04 E 0	EPDM	3/8" - 1/2"	1
X6FK4 0 07 N 0	NBR	3/4"	1
X6FK4 0 07 V 0	FKM	3/4"	1
X6FK4 0 07 E 0	EPDM	3/4"	1
X6FK4 0 09 N 0	NBR	1"	1
X6FK4 0 09 V 0	FKM	1"	1
X6FK4 0 09 E 0	EPDM	1"	1

KIT - 04F

KIT MEMBRANA E O-RING - SERIE 04F

DIAPHRAGM KIT AND O-RING - SERIE 04F
 ERSATZMEMBRANE FÜR MAGNETVENTILE UND O-RING - SERIE 04F
 MEMBRANE DE RECHANGE ET O-RING - SERIE 04F
 GRUPO MEMBRANA Y O-RING - SERIE 04F
 KIT DIAFRAGMA E O-RING - SERIE 04F



1/4" - 3/8" - 1/2"



3/4" - 1"



1"1/4 - 1"1/2 - 2"

KIT - 04F

KIT MEMBRANA RINFORZATA E O-RING - SERIE 04F

REINFORCED DIAPHRAGM KIT AND O-RING - SERIE 04F
 VERSTÄRKT ERSATZMEMBRANE FÜR MAGNETVENTILE UND O-RING - SERIE 04F
 MEMBRANE RENFORCÉE DE RECHANGE ET O-RING - SERIE 04F
 GRUPO MEMBRANA REFORZADA Y O-RING - SERIE 04F
 KIT DIAFRAGMA REFORÇADA E O-RING - SERIE 04F



3/4" - 1"

KIT - X4F

KIT MEMBRANA INOX E O-RING - SERIE X4F

DIAPHRAGM KIT IN STAINLESS STEEL AND O-RING - SERIE X4F
 ERSATZMEMBRANE FÜR MAGNETVENTILE EDELSTAHL UND O-RING - SERIE X4F
 MEMBRANE DE RECHANGE EN ACIER INOX ET O-RING - SERIE X4F
 GRUPO MEMBRANA EN ACIER INOX Y O-RING - SERIE X4F
 KIT DIAFRAGMA EN AÇO INOX E O-RING - SERIE X4F



1/4" - 3/8" - 1/2"



3/4" - 1"

Codice Code Code Code Código Código	Materiale tenute Sealing materials Dichtungswerkstoffe Matériau joint Material juntas Material das vedações	Taglia Size Grösse Dimensions Talla Tamanho	Pack.
1/4" - 3/8" - 1/2"			
04FK4 0 03 N 0	NBR	1/4"	1
04FK4 0 03 V 0	FKM	1/4"	1
04FK4 0 03 E 0	EPDM	1/4"	1
04FK4 0 04 N 0	NBR	3/8" - 1/2" - Ø 12	1
04FK4 0 04 V 0	FKM	3/8" - 1/2" - Ø 12	1
04FK4 0 04 E 0	EPDM	3/8" - 1/2" - Ø 12	1
04FK4 0 Y3 N 0	NBR	3/8" - 1/2" - Ø 14	1
04FK4 0 Y3 V 0	FKM	3/8" - 1/2" - Ø 14	1
04FK4 0 Y3 E 0	EPDM	3/8" - 1/2" - Ø 14	1
3/4" - 1"			
04FK4 0 07 N 0	NBR	3/4"	1
04FK4 0 07 V 0	FKM	3/4"	1
04FK4 0 07 E 0	EPDM	3/4"	1
04FK4 0 09 N 0	NBR	1"	1
04FK4 0 09 V 0	FKM	1"	1
04FK4 0 09 E 0	EPDM	1"	1
1"1/4 - 1"1/2 - 2"			
04FK4 0 XF N 0	NBR	1"1/4 - 1"1/2	1
04FK4 0 XF V 0	FKM	1"1/4 - 1"1/2	1
04FK4 0 XF E 0	EPDM	1"1/4 - 1"1/2	1
04FK4 0 XH N 0	NBR	2"	1
04FK4 0 XH V 0	FKM	2"	1
04FK4 0 XH E 0	EPDM	2"	1

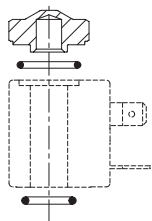
Codice Code Code Code Código Código	Materiale tenute Sealing materials Dichtungswerkstoffe Matériau joint Material juntas Material das vedações	Taglia Size Grösse Dimensions Talla Tamanho	Pack.
3/4" - 1"			
04FK4 0 07 N 2	NBR	3/4"	1
04FK4 0 07 V 2	FKM	3/4"	1
04FK4 0 07 E 2	EPDM	3/4"	1
04FK4 0 09 N 2	NBR	1"	1
04FK4 0 09 V 2	FKM	1"	1
04FK4 0 09 E 2	EPDM	1"	1

Codice Code Code Code Código Código	Materiale tenute Sealing materials Dichtungswerkstoffe Matériau joint Material juntas Material das vedações	Taglia Size Grösse Dimensions Talla Tamanho	Pack.
1/4" - 3/8" - 1/2"			
X4FK4 0 03 N 0	NBR	1/4"	1
X4FK4 0 03 V 0	FKM	1/4"	1
X4FK4 0 03 E 0	EPDM	1/4"	1
X4FK4 0 04 N 0	NBR	3/8" - 1/2" - Ø 12	1
X4FK4 0 04 V 0	FKM	3/8" - 1/2" - Ø 12	1
X4FK4 0 04 E 0	EPDM	3/8" - 1/2" - Ø 12	1
X4FK4 0 Y3 N 0	NBR	3/8" - 1/2" - Ø 14	1
X4FK4 0 Y3 V 0	FKM	3/8" - 1/2" - Ø 14	1
X4FK4 0 Y3 E 0	EPDM	3/8" - 1/2" - Ø 14	1
3/4" - 1"			
X4FK4 0 07 N 0	NBR	3/4"	1
X4FK4 0 07 V 0	FKM	3/4"	1
X4FK4 0 07 E 0	EPDM	3/4"	1
X4FK4 0 09 N 0	NBR	1"	1
X4FK4 0 09 V 0	FKM	1"	1
X4FK4 0 09 E 0	EPDM	1"	1

KIT - OPK06 / OPK07

KIT ANTICONDENSA IN FKM - 2/2 NC

WET-PROOF KIT IN FKM - 2/2 NC
 FKM ANTIKONDENSAT KIT - 2/2 NC
 KIT ANTI-BUÉE IN FKM - 2/2 NC
 ANTICONDENSACIÓN KIT IN FKM - 2/2 NC
 KIT ANTI-CONDENSADO EM FKM - 2/2 NC

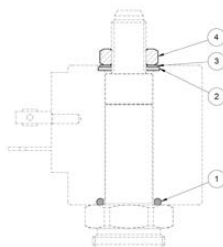
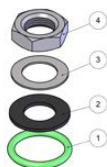


Codice Code Code Code Código Código	Materiale tenute Sealing materials Dichtungswerkstoffe Matériau joint Material juntas Material das vedações	Bobina e Ø tubo guida Coil and Ø armature tube Spulen und Ø Führungsrohr Bobine et Ø Tube de pilotage Bobina y Ø Tubo guía Bobina e Ø Tubo guía	Pack.
OPK06 VT B2 NC 22	FKM	22 mm - Ø 10 mm	1
OPK06 VT B2 NC 30	FKM	30 mm - Ø 10 mm	1
OPK07 VT B2 NC 30	FKM	30/36 mm - Ø 13 mm	1

KIT - OPK12

KIT ANTICONDENSA IN FKM - 3/2 NC - 1/8" CONICO

WET-PROOF KIT IN FKM - 3/2 NC - 1/8" CONICAL
 FKM ANTIKONDENSAT KIT - 3/2 NC - 1/8" KONISCH
 KIT ANTI-BUÉE IN FKM - 3/2 NC - 1/8" CONIQUE
 ANTICONDENSACIÓN KIT IN FKM - 3/2 NC - 1/8" CÓNICO
 KIT ANTI-CONDENSADO EM FKM - 3/2 NC - 1/8" CÔNICA



Codice Code Code Code Código Código	Materiale tenute Sealing materials Dichtungswerkstoffe Matériau joint Material juntas Material das vedações	Bobina e Ø tubo guida Coil and Ø armature tube Spulen und Ø Führungsrohr Bobine et Ø Tube de pilotage Bobina y Ø Tubo guía Bobina e Ø Tubo guía	Pack.
OPK12 VT B3 NC 00	FKM	30/36 mm - Ø 13 mm	1

90985

TEMPORIZZATORE ANALOGICO DIN43650A

ANALOG TIMER DIN43650A
 TIMER ANALOG DIN43650A
 TEMPORISATION ANALOGIQUE DIN43650A
 TEMPORIZADOR ANALOGICO DIN43650A
 TEMPORIZADOR ANALÓGICO DIN43650A



Code	Pack.
90985 00 001	1

	min	max
Temperature	- 10 °C	+ 50 °C



- Caratteristiche**
- 24 - 240V AC/DC
 - IP65 - EN6052
 - 1 A Max
 - 0.5 - 10 Sec. ON
 - 0.5 - 45 Min. OFF
 - Reset/Test

90987

TEMPORIZZATORE DIGITALE DIN43650A

DIGITAL TIMER DIN43650A
 DIGITALER TIMER DIN43650A
 TIMER DIGITAL DIN43650A
 DIGITAL TEMPORIZADOR DIN43650A
 TIMER DIGITAL DIN43650A



Code	Voltage	Power consumption	Pack.
90987 00 001	7 - 36V AC/DC	20mA MAX	1
90987 00 002	110 - 240V AC/DC	10mA MAX	1

	min	max
Temperature	- 10 °C	+ 70 °C



- Caratteristiche**
 - Features**
 - Features**
 - Traits**
 - Características**
 - Recursos**
- **Insulation Voltage: 100V AC - 1 minute**
 - **Insulation Resistance: 50MΩ (500VDC)**
 - **IP65 - EN6052**
 - **Output Current: 1.5 A Max**
 - **1 Sec. - 100 Hours -> ON**
 - **1 Sec. - 100 Hours -> OFF**
 - **4 DIGIT: Mode/Add/Enter/Reset**

VAL04

VALIGETTA ESPOSITIVA

DEMO CASE
 DEMONSTRATIONSKOFFER
 COFFRE DE DÉMONSTRATION
 MALETA EXPOSITOR
 MALETA EXPOSITORA



Code	Pack.
VAL04	1

SOLENOID PILOTS

2/2 NC

Ø 10 mm

ELETTROPILOTI 2/2 NC - Ø10 mm

SOLENOID PILOTS 2/2 NC - Ø10 mm

ELEKTROPILOTEN 2/2 NC - Ø10 mm

ÉLECTROPILOTES 2/2 NC - Ø10 mm

ELECTROPILOTOS 2/2 NC - Ø10 mm

PILOTOS ELÉTRICOS 2/2 NC - Ø10 mm



Kit operatore per valvole serie: **01F**
 Operator kit for valves series: **X1F**
 Bediensatz für Armaturenserien: **F1F**
 Kit opérateur pour la série de vannes: **04F (1/4" → 1")**
 Kit operador para válvulas serie: **X4F**
 Kit do operador para as séries de válvulas:

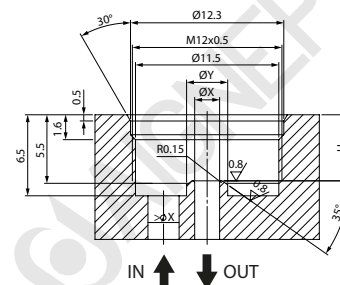
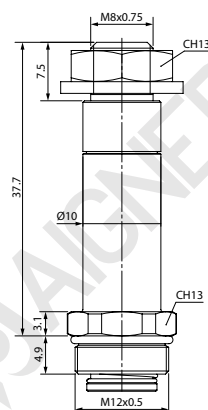
Code	Materiale tenuta Sealing materials Dichtungswerkstoffe Matériau joint Material juntas Material das vedações	Ø X	Ø Y	H	Pressione differenziale (OPD) Differential pressure (OPD) Differenzdruck (OPD) Pression différentielle (OPD) Presión diferencial (OPD) Pressão diferencial (OPD)		
					Bar		
①	①	mm	mm	mm	Min	Max DC	Max AC

Potenza Power Leistung Puissance Potencia Potência			Bobine Coils Spulen Bobines Bobinas Bobinas	
DC	AC	ATEX Ex m	Size	Serie
W	VA	W	mm	A - pag. 19.2 B - pag. 19.3 X - pag. 19.4

Code	Materiale tenuta Sealing materials Dichtungswerkstoffe Matériau joint Material juntas Material das vedações	Ø X	Ø Y	H	OPD (Bar)	Power			Coil Size	Series			
						DC (W)	AC (VA)	ATEX (W)					
① OPK04_TB2NC00 Acciaio Inox Stainless steel Edelstahl Acier inox Acero inox Aço-inox	N = NBR -10°C +90°C	1.5	2.8	5.3	0	16	30	6.5	7.5	-	22	A - SOL10	
						40	40	8	11	-	30	B - SOL11	
						40	40	-	-	5.3	30	X - SOLX4	
		V = FKM -10°C +140°C	2	3.3	5.3	0	12	25	6.5	7.5	-	22	A - SOL10
							30	40	8	11	-	30	B - SOL11
							18	35	-	-	5.3	30	X - SOLX4
	E = EPDM -10°C +140°C	2.5	3.8	5.5	0	4.5	18	6.5	7.5	-	22	A - SOL10	
						13	30	8	11	-	30	B - SOL11	
						6	12	-	-	5.3	30	X - SOLX4	
	C = CR -35°C +100°C	3	4.3	5.6	0	3	10	6.5	7.5	-	22	A - SOL10	
						7	16	8	11	-	30	B - SOL11	
						3	5	-	-	5.3	30	X - SOLX4	
	4	5.3	5.8	0	1	4	6.5	7.5	-	22	A - SOL10		
					2.5	8	8	11	-	30	B - SOL11		
					1	2.5	-	-	5.3	30	X - SOLX4		

① Selezionare tenuta - Select seal material - Wählen Sie das Dichtungsmaterial aus - Sélectionner matériau d'étanchéité - Seleccionar material sellado - Seleccionar material de vedação

Bobina non inclusa - Coil not included - Magnetspulen separat - Bobines non incluse - Bobina no incluida - Bobinas não incluídas



BOBINE: SERIE A, B, X, V-22 mm
 COILS: SERIES A, B, X, V-22 mm
 SPULEN: SERIES A, B, X, V-22 mm
 BOBINES: SÉRIES A, B, X, V-22 mm
 BOBINAS: SERIES A, B, X, V-22 mm
 BOBINAS: SÉRIES A, B, X, V-22 mm

PAG: 19.2/19.3/19.4/19.8
 PAG: 19.2/19.3/19.4/19.8
 PAG: 19.2/19.3/19.4/19.8
 PAG: 19.2/19.3/19.4/19.8
 PAG: 19.2/19.3/19.4/19.8
 PAG: 19.2/19.3/19.4/19.8

CONNETTORI
 CONNECTORS
 STECKER
 CONNECTEURS
 CONECTORES
 CONECTORES

PAG: 19.11 / 19.12
 PAG: 19.11 / 19.12
 PAG: 19.11 / 19.12
 PAG: 19.11 / 19.12
 PAG: 19.11 / 19.12
 PAG: 19.11 / 19.12

SOLENOID PILOTS

2/2 NO

Ø 10 mm

ELETTROPILOTI 2/2 NA - Ø10 mm

SOLENOID PILOTS 2/2 NO - Ø10 mm
 ELEKTROPILOTEN 2/2 NO - Ø10 mm
 ÉLECTROPILOTES 2/2 NO - Ø10 mm
 ELECTROPILOTOS 2/2 NO - Ø10 mm
 PILOTOS ELÉTRICOS 2/2 NO - Ø10 mm

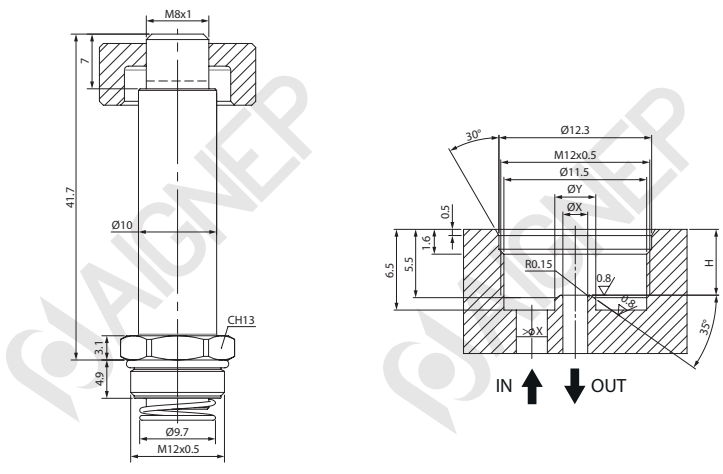


Kit operatore per valvole serie: *Stainless steel*
 Operator kit for valves series: **O1F**
 Bediensatz für Armaturenserien: **X1F**
 Kit opérateur pour la série de vannes: **F1F**
 Kit operador para válvulas serie: **O4F (1/4" → 1")**
 Kit do operador para as séries de válvulas: **X4F**

Code	Materiale tenute Sealing materials Dichtungswerkstoffe Matériau joint Material juntas Material das vedações	Ø X	Ø Y	H	Pressione differenziale (OPD) Differential pressure (OPD) Differenzdruck (OPD) Pression différentielle (OPD) Presión diferencial (OPD) Pressão diferencial (OPD)			Potenza Power Leistung Puissance Potencia Potência			Bobine Coils Spulen Bobines Bobinas Bobinas	
					Min	Max DC	Max AC	DC W	AC VA	ATEX Ex m W	Size mm	Serie A - pag. 19.2 B - pag. 19.3 X - pag. 19.4

OPK04_TB2NO00 Acciaio Inox Stainless steel Edelstahl Acier inox Acero inox Aço-inox	N = NBR -10°C +90°C	1.5	2.8	5.3	0	-	18	-	7.5	-	22	A - SOL10
						18	18	8	11	-	30	B - SOL11
						18	18	-	-	5.3	30	X - SOLX4
	V = FKM -10°C +140°C	2	3.3	5.3	0	-	10	-	7.5	-	22	A - SOL10
						10	10	8	11	-	30	B - SOL11
						10	10	-	-	5.3	30	X - SOLX4
	E = EPDM -10°C +140°C	2.5	3.8	5.5	0	-	6.5	-	7.5	-	22	A - SOL10
						6.5	6.5	8	11	-	30	B - SOL11
						6.5	6.5	-	-	5.3	30	X - SOLX4
	C = CR -35°C +100°C	3	4.3	5.6	0	-	4.2	-	7.5	-	22	A - SOL10
						4.2	4.2	8	11	-	30	B - SOL11
						4.2	4.2	-	-	5.3	30	X - SOLX4

① **Selezionare tenuta - Select seal material - Wählen Sie das Dichtungsmaterial aus - Sélectionner matériau d'étanchéité - Seleccionar material sellado - Seleccionar material de vedação**
 Bobina non inclusa - Coil not included - Magnetspulen separat - Bobines non incluse - Bobina no incluida - Bobinas não incluídas



BOBINE: SERIE A, B, X, V-22 mm COILS: SERIES A, B, X, V-22 mm SPULEN: SERIES A, B, X, V-22 mm BOBINES: SÉRIES A, B, X, V-22 mm BOBINAS: SERIES A, B, X, V-22 mm BOBINAS: SÉRIES A, B, X, V-22 mm	PAG: 19.2/19.3/19.4/19.8 PAG: 19.2/19.3/19.4/19.8 PAG: 19.2/19.3/19.4/19.8 PAG: 19.2/19.3/19.4/19.8 PAG: 19.2/19.3/19.4/19.8 PAG: 19.2/19.3/19.4/19.8	CONNETTORI CONNECTORS STECKER CONNECTEURS CONECTORES CONECTORES	PAG: 19.11 / 19.12 PAG: 19.11 / 19.12 PAG: 19.11 / 19.12 PAG: 19.11 / 19.12 PAG: 19.11 / 19.12 PAG: 19.11 / 19.12
--	---	---	---

SOLENOID PILOTS

3/2 NC

Ø 10 mm

ELETTROPILOTI 3/2 NC - Ø10 mm

SOLENOID PILOTS 3/2 NC - Ø10 mm

ELEKTROPILOTEN 3/2 NC - Ø10 mm

ÉLECTROPILOTES 3/2 NC - Ø10 mm

ELECTROPILOTOS 3/2 NC - Ø10 mm

PILOTOS ELÉTRICOS 3/2 NC - Ø10 mm



Kit operatore per valvole serie:
Operator kit for valves series:
Bediensatz für Armaturenserien:
Kit opérateur pour la série de vannes:
Kit operador para válvulas serie:
Kit do operador para as séries de válvulas:

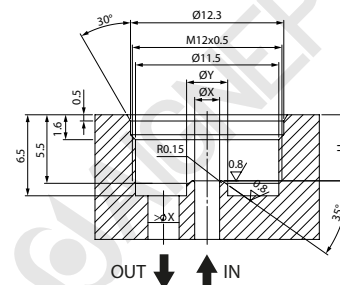
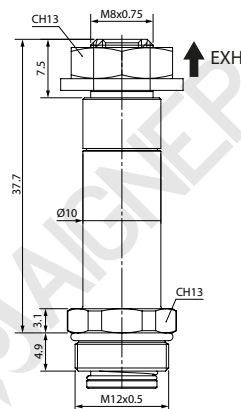
01F
X1F
F1F

Code	Materiale tenute Sealing materials Dichtungswerkstoffe Matériau joint Material juntas Material das vedações	Ø X	Ø EXH	Ø Y	H	Pressione differenziale (OPD) Differential pressure (OPD) Differenzdruck (OPD) Pression différentielle (OPD) Presión diferencial (OPD) Pressão diferencial (OPD)			Potenza Power Leistung Puissance Potencia Potência			Bobine Coils Spulen Bobines Bobinas Bobinas	
						Bar			DC	AC	ATEX Ex m	Size	Serie
①	①	mm	mm	mm	mm	Min	Max DC	Max AC	W	VA	W	mm	A - pag. 19.2 B - pag. 19.3 X - pag. 19.4

OPK04_TB3NC00 Acciaio Inox Stainless steel Edelstahl Acier inox Acero inox Aço-inox	N = NBR -10°C +90°C	2	1.4	3.3	5.3	0	10	10	6.5	7.5	-	22	A - SOL10
							10	10	8	11	-	30	B - SOL11
							10	10	-	-	5.3	30	X - SOLX4
	V = FKM -10°C +140°C	2.5	1.4	3.8	5.5	0	6	6	6.5	7.5	-	22	A - SOL10
							6	6	8	11	-	30	B - SOL11
							6	6	-	-	5.3	30	X - SOLX4
	E = EPDM -10°C +140°C	3	1.4	4.3	5.6	0	4	4	6.5	7.5	-	22	A - SOL10
							4	4	8	11	-	30	B - SOL11
							4	4	-	-	5.3	30	X - SOLX4
		4	1.4	5.3	5.8	0	-	3	6.5	7.5	-	22	A - SOL10
							3	3	8	11	-	30	B - SOL11
							3	3	-	-	5.3	30	X - SOLX4
						-	1	6.5	7.5	-	22	A - SOL10	
						1	1	8	11	-	30	B - SOL11	
						1	1	-	-	5.3	30	X - SOLX4	

① Selezionare tenuta - Select seal material - Wählen Sie das Dichtungsmaterial aus - Sélectionner matériau d'étanchéité - Seleccionar material sellado - Seleccionar material de vedação

Bobina non inclusa - Coil not included - Magnetspulen separat - Bobines non incluse - Bobina no incluida - Bobinas não incluídas



BOBINE: SERIE A, B, X, V-22 mm

COILS: SERIES A, B, X, V-22 mm

SPULEN: SERIES A, B, X, V-22 mm

BOBINES: SÉRIES A, B, X, V-22 mm

BOBINAS: SERIES A, B, X, V-22 mm

BOBINAS: SÉRIES A, B, X, V-22 mm

PAG: 19.2/19.3/19.4/19.8

PAG: 19.2/19.3/19.4/19.8

PAG: 19.2/19.3/19.4/19.8

PAG: 19.2/19.3/19.4/19.8

PAG: 19.2/19.3/19.4/19.8

PAG: 19.2/19.3/19.4/19.8

CONNETTORI

CONNECTORS

STECKER

CONNECTEURS

CONECTORES

CONECTORES

PAG: 19.11 / 19.12

PAG: 19.11 / 19.12

PAG: 19.11 / 19.12

PAG: 19.11 / 19.12

PAG: 19.11 / 19.12

PAG: 19.11 / 19.12

SOLENOID PILOTS

3/2 NO

Ø 10 mm

ELETTROPILOTI 3/2 NA - Ø10 mm

SOLENOID PILOTS 3/2 NO - Ø10 mm

ELEKTROPILOTEN 3/2 NO - Ø10 mm

ÉLECTROPILOTES 3/2 NO - Ø10 mm

ELECTROPILOTOS 3/2 NO - Ø10 mm

PILOTOS ELÉTRICOS 3/2 NO - Ø10 mm



Kit operatore per valvole serie:
Operator kit for valves series:
Bediensatz für Armaturenserien:
Kit opérateur pour la série de vannes:
Kit operador para válvulas serie:
Kit do operador para as séries de válvulas:

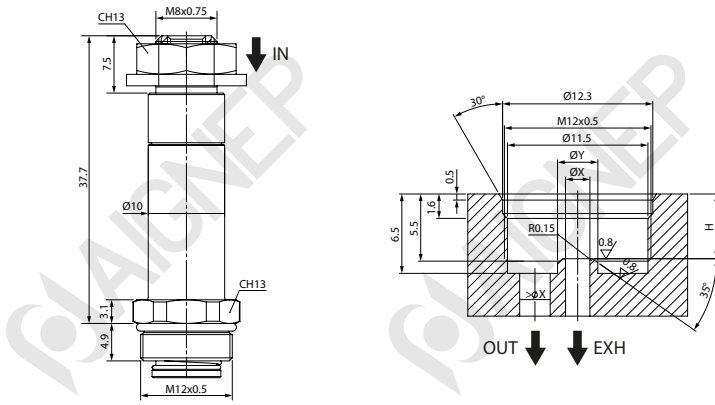
**01F
X1F
F1F**

Code	Materiale tenute Sealing materials Dichtungswerkstoffe Matériau joint Material juntas Material das vedações	Ø IN	Ø X (EXH)	Ø Y	H	Pressione differenziale (OPD) Differential pressure (OPD) Differenzdruck (OPD) Pression différentielle (OPD) Presión diferencial (OPD) Pressão diferencial (OPD)			Potenza Power Leistung Puissance Potencia Potência			Bobine Coils Spulen Bobines Bobinas Bobinas	
						Bar			DC	AC	ATEX Ex m	Size	Serie
①	①	mm	mm	mm	mm	Min	Max DC	Max AC	W	VA	W	mm	A - pag. 19.2 B - pag. 19.3 X - pag. 19.4

OPK04_TB3NO00 Acciaio Inox Stainless steel Edelstahl Acier inox Acero inox Aço-inox	N = NBR -10°C +90°C	1.4	1.5	2.8	5.3	0	10	10	6.5	7.5	-	22	A - SOL10
							10	10	8	11	-	30	B - SOL11
							10	10	-	-	5.3	30	X - SOLX4
	V = FKM -10°C +140°C	1.4	2	3.3	5.3	0	10	10	6.5	7.5	-	22	A - SOL10
							10	10	8	11	-	30	B - SOL11
							10	10	-	-	5.3	30	X - SOLX4
	E = EPDM -10°C +140°C	1.4	2.5	3.8	5.5	0	4	10	6.5	7.5	-	22	A - SOL10
							10	10	8	11	-	30	B - SOL11
							4	10	-	-	5.3	30	X - SOLX4

① Selezionare tenuta - Select seal material - Wählen Sie das Dichtungsmaterial aus - Sélectionner matériau d'étanchéité - Seleccionar material sellado - Seleccionar material de vedação

Bobina non inclusa - Coil not included - Magnetspulen separat - Bobines non incluse - Bobina no incluida - Bobinas não incluídas



BOBINE: SERIE A, B, X, V-22 mm COILS: SERIES A, B, X, V-22 mm SPULEN: SERIES A, B, X, V-22 mm BOBINES: SÉRIES A, B, X, V-22 mm BOBINAS: SERIES A, B, X, V-22 mm BOBINAS: SÉRIES A, B, X, V-22 mm	PAG: 19.2/19.3/19.4/19.8 PAG: 19.2/19.3/19.4/19.8 PAG: 19.2/19.3/19.4/19.8 PAG: 19.2/19.3/19.4/19.8 PAG: 19.2/19.3/19.4/19.8 PAG: 19.2/19.3/19.4/19.8	CONNETTORI CONNECTORS STECKER CONNECTEURS CONECTORES CONECTORES	PAG: 19.11 / 19.12 PAG: 19.11 / 19.12 PAG: 19.11 / 19.12 PAG: 19.11 / 19.12 PAG: 19.11 / 19.12 PAG: 19.11 / 19.12
--	---	---	---

SOLENOID PILOTS

ELETTROPILOTI 2/2 NA - Ø13 mm
 SOLENOID PILOTS 2/2 NO - Ø13 mm
 ELEKTROPILOTEN 2/2 NO - Ø13 mm
 ÉLECTROPILOTES 2/2 NO - Ø13 mm
 ELECTROPILOTOS 2/2 NO - Ø13 mm
 PILOTOS ELÉTRICOS 2/2 NO - Ø13 mm



2/2 NO

Ø 13 mm

Kit operatore per valvole serie:
 Operator kit for valves series:
 Bediensatz für Armaturenserien:
 Kit opérateur pour la série de vannes:
 Kit operador para válvulas serie:
 Kit do operador para as séries de válvulas:

Brass

O2F
F2F
O4F (1"1/4 → 2")

Kit operatore per valvole serie:
 Operator kit for valves series:
 Bediensatz für Armaturenserien:
 Kit opérateur pour la série de vannes:
 Kit operador para válvulas serie:
 Kit do operador para as séries de válvulas:

Stainless steel

O2F
X2F
K2F
F2F
O4F (1"1/4 → 2")

Code	Materiale tenute Sealing materials Dichtungswerkstoffe Matériau joint Material juntas Material das vedações	Ø X	Ø Y	H	Pressione differenziale (OPD) Differential pressure (OPD) Differenzdruck (OPD) Pression différentielle (OPD) Presión diferencial (OPD) Pressão diferencial (OPD)		
					Bar		
		mm	mm	mm	Min	Max DC	Max AC

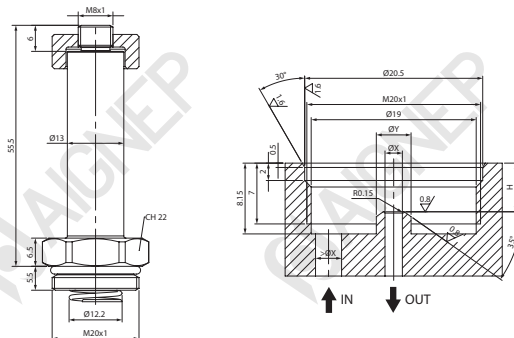
Potenza Power Leistung Puissance Potencia		Bobine Coils Spulen Bobines Bobinas Bobinas	
DC	AC	Size	Serie
W	VA	mm	C - pag. 19.5 D - pag. 19.6 E - pag. 19.7

OPK13_TB2NO00 Ottone Brass Messing Laiton Latón Latão	OPK13_TB2NO0X Acciaio Inox Stainless steel Edelstahl Acier inox Acero inox Aço-inox	N = NBR -10°C +90°C V = FKM -10°C +140°C	1.5	3.5	5.6	0	-	25	-	14	30	C - SOL20
			2	4	5.6	0	25	25	14	21	30	D - SOL20
							-	18	-	14	30	C - SOL20
* OPK05_TB2NO00 Ottone Brass Messing Laiton Latón Latão	E = EPDM -10°C +140°C C = CR -35°C +100°C	C = CR -35°C +100°C	2.5	4.5	5.8	0	-	12	-	14	30	C - SOL20
			3	5	5.9	0	12	12	14	21	30	D - SOL20
							18	18	22	31	36	E - SOL21
OPK05_TB2NO0X Acciaio Inox Stainless steel Edelstahl Acier inox Acero inox Aço-inox	* OPK05_TB2NO00 Ottone Brass Messing Laiton Latón Latão	E = EPDM -10°C +140°C C = CR -35°C +100°C	3	5	5.9	0	-	7.5	-	14	30	C - SOL20
			4	6	6.1	0	7.5	7.5	14	21	30	D - SOL20
							4.5	4.5	22	31	36	E - SOL21
* OPK05_TB2NO0X Acciaio Inox Stainless steel Edelstahl Acier inox Acero inox Aço-inox	E = EPDM -10°C +140°C C = CR -35°C +100°C	C = CR -35°C +100°C	4	6	6.1	0	-	4.5	-	14	30	C - SOL20
			5	6.8	6.4	0	4.5	4.5	14	21	30	D - SOL20
							2.5	2.5	22	31	36	E - SOL21
* OPK05_TB2NO0X Acciaio Inox Stainless steel Edelstahl Acier inox Acero inox Aço-inox	E = EPDM -10°C +140°C C = CR -35°C +100°C	C = CR -35°C +100°C	5	6.8	6.4	0	-	2.5	-	14	30	D - SOL20
			5	6.8	6.4	0	2.5	2.5	14	21	30	D - SOL20
							2.5	2.5	22	31	36	E - SOL21

① **Selezionare tenuta - Select seal material - Wählen Sie das Dichtungsmaterial aus - Sélectionner matériau d'étanchéité - Seleccionar material sellado - Seleccionar material de vedação**

Bobina non inclusa - Coil not included - Magnetspulen separat - Bobines non incluse - Bobina no incluida - Bobinas não incluídas

***kit operatore per valvole serie 04F (1"1/4 > 2") - *Operator kit for 04F series valves (1"1/4 > 2") - *Betätiger-Kit für Ventile der Serie 04F (1"1/4 > 2") - *Kit opérateur pour vannes série 04F (1"1/4 > 2") - *Kit operador para válvulas serie 04F (1"1/4 > 2") - *Kit operador para válvulas série 04F (1"1/4 > 2")**



BOBINE: SERIE C, D, E, V-30 mm
 COILS: SERIES C, D, E, V-30 mm
 SPULEN: SERIES C, D, E, V-30 mm
 BOBINES: SÉRIES C, D, E, V-30 mm
 BOBINAS: SERIES C, D, E, V-30 mm
 BOBINAS: SÉRIES C, D, E, V-30 mm

PAG: 19.5/19.6/19.7/19.9
 PAG: 19.5/19.6/19.7/19.9
 PAG: 19.5/19.6/19.7/19.9
 PAG: 19.5/19.6/19.7/19.9
 PAG: 19.5/19.6/19.7/19.9
 PAG: 19.5/19.6/19.7/19.9

CONNETTORI
 CONNECTORS
 STECKER
 CONNECTEURS
 CONECTORES
 CONECTORES

PAG: 19.12
 PAG: 19.12
 PAG: 19.12
 PAG: 19.12
 PAG: 19.12
 PAG: 19.12

SOLENOID PILOTS

ELETTROPILOTI 3/2 NC - Ø13 mm

SOLENOID PILOTS 3/2 NC - Ø13 mm

ELEKTROPILOTEN 3/2 NC - Ø13 mm

ÉLECTROPILOTES 3/2 NC - Ø13 mm

ELECTROPILOTOS 3/2 NC - Ø13 mm

PILOTOS ELÉTRICOS 3/2 NC - Ø13 mm

3/2 NC

Ø 13 mm



OPK05

OPK10

Kit operatore per valvole serie: OPK05
 Operator kit for valves series:
 Bediensatz für Armaturenserien: **O2F**
 Kit opérateur pour la série de vannes: **X2F**
 Kit operador para válvulas serie: **K2F**
 Kit do operador para as séries de válvulas: **F2F (optional)**

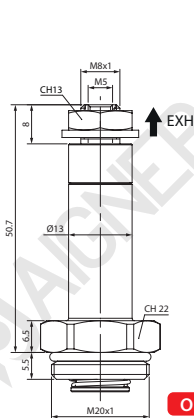
Kit operatore per valvole serie: OPK10
 Operator kit for valves series:
 Bediensatz für Armaturenserien: **F2F**
 Kit opérateur pour la série de vannes: **O2F (optional)**
 Kit operador para válvulas serie: **X2F (optional)**
 Kit do operador para as séries de válvulas: **K2F (optional)**

Code	Materiale tenute Sealing materials Dichtungswerkstoffe Matériau joint Material juntas Material das vedações	Ø X	Ø EXH		Ø Y	H	Pressione differenziale (OPD) Differential pressure (OPD) Differenzdruck (OPD) Pression différentielle (OPD) Presión diferencial (OPD) Pressão diferencial (OPD)			Potenza Power Leistung Puissance Potencia Potência		Bobine Coils Spulen Bobines Bobinas Bobinas	
			OPK05	OPK10			Bar			DC	AC	Size	Serie
①	①	mm	mm	mm	mm	mm	Min	Max DC	Max AC	W	VA	mm	C - pag. 19.5 D - pag. 19.6 E - pag. 19.7

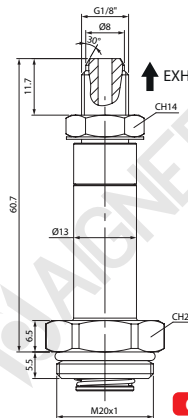
OPK05_TB3NC00 Acciaio Inox Stainless steel Edelstahl Acier inox Acero inox Aço-inox	N = NBR -10°C +90°C V = FKM -10°C +140°C	1.5	1.9	2.3	3.5	5.6	0	25	25	8	14	30	C - SOL20
		2	1.9	2.3	4	5.6	0	18	18	14	21	30	D - SOL20
		2.5	1.9	2.3	4.5	5.8	0	13	13	22	31	36	E - SOL21
		3	1.9	2.3	5	5.9	0	10	10	8	14	30	C - SOL20
		4	1.9	2.3	6	6.1	0	6	6	14	21	30	D - SOL20
		5	1.9	2.3	6.8	6.4	0	3	3	22	31	36	E - SOL21
OPK10_TB3NC00 Acciaio Inox Stainless steel Edelstahl Acier inox Acero inox Aço-inox	E = EPDM -10°C +140°C C = CR -35°C +100°C	1.5	1.9	2.3	3.5	5.6	0	25	25	8	14	30	C - SOL20
		2	1.9	2.3	4	5.6	0	18	18	14	21	30	D - SOL20
		2.5	1.9	2.3	4.5	5.8	0	13	13	22	31	36	E - SOL21
		3	1.9	2.3	5	5.9	0	10	10	8	14	30	C - SOL20
		4	1.9	2.3	6	6.1	0	6	6	14	21	30	D - SOL20
		5	1.9	2.3	6.8	6.4	0	3	3	22	31	36	E - SOL21

① Selezionare tenuta - Select seal material - Wählen Sie das Dichtungsmaterial aus - Sélectionner matériau d'étanchéité - Seleccionar material sellado - Seleccionar material de vedação

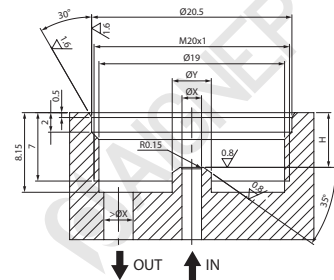
Bobina non inclusa - Coil not included - Magnetspulen separat - Bobines non incluse - Bobina no incluida - Bobinas não incluídas



OPK05



OPK10



BOBINE: SERIE C, D, E, V-30 mm
 COILS: SERIES C, D, E, V-30 mm
 SPULEN: SERIES C, D, E, V-30 mm
 BOBINES: SÉRIES C, D, E, V-30 mm
 BOBINAS: SERIES C, D, E, V-30 mm
 BOBINAS: SÉRIES C, D, E, V-30 mm

PAG: 19.5/19.6/19.7/19.9
 PAG: 19.5/19.6/19.7/19.9
 PAG: 19.5/19.6/19.7/19.9
 PAG: 19.5/19.6/19.7/19.9
 PAG: 19.5/19.6/19.7/19.9
 PAG: 19.5/19.6/19.7/19.9

CONNETTORI
 CONNECTORS
 STECKER
 CONNECTEURS
 CONECTORES
 CONECTORES

PAG: 19.12
 PAG: 19.12
 PAG: 19.12
 PAG: 19.12
 PAG: 19.12
 PAG: 19.12

SOLENOID PILOTS

3/2 NO

Ø 13 mm

ELETTROPILOTI 3/2 NA - Ø13 mm

SOLENOID PILOTS 3/2 NO - Ø13 mm

ELEKTROPILOTEN 3/2 NO - Ø13 mm

ÉLECTROPILOTES 3/2 NO - Ø13 mm

ELECTROPILOTOS 3/2 NO - Ø13 mm

PILOTOS ELÉTRICOS 3/2 NO - Ø13 mm



Kit operatore per valvole serie:
Operator kit for valves series:
Bediensatz für Armaturenserien:
Kit opérateur pour la série de vannes:
Kit operador para válvulas serie:
Kit do operador para as séries de válvulas:

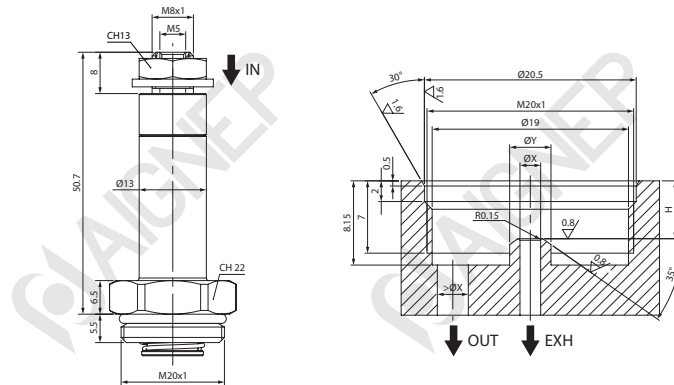
**O2F
X2F
K2F
F2F**

Code	Materiale tenuta Sealing materials Dichtungswerkstoffe Matériau joint Material juntas Material das vedações	Ø IN	Ø X (EXH)	Ø Y	H	Pressione differenziale (OPD) Differential pressure (OPD) Differenzdruck (OPD) Pression différentielle (OPD) Presión diferencial (OPD) Pressão diferencial (OPD)			Potenza Power Leistung Puissance Potencia Potência		Bobine Coils Spulen Bobines Bobinas Bobinas	
						Bar			DC	AC	Size	Serie
①	①	mm	mm	mm	mm	Min	Max DC	Max AC	W	VA	mm	C - pag. 19.5 D - pag. 19.6 E - pag. 19.7

<p>OPK05_TB3NO00</p> <p>Acciaio Inox Stainless steel Edelstahl Acier inox Acero inox Aço-inox</p>	<p>N = NBR -10°C +90°C</p>	1.9	1.5	3.5	5.6	0	15	15	8	14	30	C - SOL20
							15	15	14	21	30	D - SOL20
							15	15	22	31	36	E - SOL21
		1.9	2	4	5.6	0	15	15	8	14	30	C - SOL20
							15	15	14	21	30	D - SOL20
							15	15	22	31	36	E - SOL21
	1.9	2.5	4.5	5.8	0	15	15	8	14	30	C - SOL20	
						15	15	14	21	30	D - SOL20	
						15	15	22	31	36	E - SOL21	
	1.9	3	5	5.9	0	10	15	8	14	30	C - SOL20	
						15	15	14	21	30	D - SOL20	
						15	15	22	31	36	E - SOL21	
	1.9	4	6	6.1	0	4	10	8	14	30	C - SOL20	
						7	15	14	21	30	D - SOL20	
						13	15	22	31	36	E - SOL21	
	1.9	5	6.8	6.4	0	2	6	8	14	30	C - SOL20	
						3	9.5	14	21	30	D - SOL20	
						8	12	22	31	36	E - SOL21	

① Selezionare tenuta - Select seal material - Wählen Sie das Dichtungsmaterial aus - Sélectionner matériau d'étanchéité - Seleccionar material sellado - Seleccionar material de vedação

Bobina non inclusa - Coil not included - Magnetspulen separat - Bobines non incluse - Bobina no incluida - Bobinas não incluídas



BOBINE: SERIE C, D, E, V-30 mm

COILS: SERIES C, D, E, V-30 mm

SPULEN: SERIES C, D, E, V-30 mm

BOBINES: SÉRIES C, D, E, V-30 mm

BOBINAS: SERIES C, D, E, V-30 mm

BOBINAS: SÉRIES C, D, E, V-30 mm

PAG: 19.5/19.6/19.7/19.9

PAG: 19.5/19.6/19.7/19.9

PAG: 19.5/19.6/19.7/19.9

PAG: 19.5/19.6/19.7/19.9

PAG: 19.5/19.6/19.7/19.9

PAG: 19.5/19.6/19.7/19.9

CONNETTORI

CONNECTORS

STECKER

CONNECTEURS

CONECTORES

CONECTORES

PAG: 19.12

PAG: 19.12

PAG: 19.12

PAG: 19.12

PAG: 19.12

PAG: 19.12