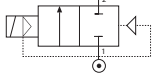



**2/2 NC**



**3/8" → 1"**  
Pag. 13.4




**30 mm**

**Serie C**  
Pag. 19.5




**30 mm**

**Serie D**  
Pag. 19.6




**36 mm**

**Serie E**  
Pag. 19.7




**30 mm**

**Serie V - 30mm**  
Pag. 19.9




**Connectors**  
Pag. 19.11 / 19.13



## ELETTROVALVOLE SERVO-AZIONATE A PISTONE CON CORPO IN OTTONE

*PISTON SERVO-ASSISTED SOLENOID VALVES WITH BRASS BODY*

*SERVO-GESTEUERTE MAGNETVENTILE MIT KOLBEN MIT MESSINGGEHÄUSE*

*ÉLECTROVANNES SERVO ASSISTEES À PISTON AVEC CORPS EN LAITON*

*ELECTROVALVULA SERVOACCIONADA DE PISTÓN CON CUERPO DE LATÓN*

*ELETROVÁLVULAS SERVO-PILOTADAS DE PISTÃO COM CORPO DE LATÃO*



II 2 G/D Ex h

C US  
CSA C22.2



\*Upon Request

# Serie 05F

**T<sub>max</sub>**  
**+180°C**

Per vapore  
For steam  
Für den Dampf  
Pour la vapeur  
Por vapor  
Para vapor



Le elettrovalvole serie 05F – servo-azionate a pistone con corpo in ottone – sono state ingegnerizzate da Aignep per applicazioni dedicate esclusivamente all'utilizzo con vapore.

Gli organi di tenuta in PTFE permettono alle valvole di lavorare in maniera ottimale anche ad alte temperature (fino a +180°C) ottenendo prestazioni uniche (fino a 10 bar). (A richiesta è disponibile la versione certificata VDE con bobina inclusa).

#### Principali vantaggi

- Connessioni da 3/8" a 1"
- Organi di tenuta in PTFE
- T max +180°C
- P max 10 bar
- Portate elevate
- Grado di protezione IP67 con connettore e kit antiumidità

#### Applicazioni

- Vapore
- Sanificazione cisterne, serbatoi, impianti alimentari
- Sterilizzatori
- Settori Medica, Farmaceutico, Alimentare
- Processi industriali, Generatori di vapore

The 05F series solenoid valves – servo-assisted with piston and brass body – are engineered by Aignep for applications dedicated exclusively to the use with steam.

The PTFE sealing elements allow the valves to work optimally even at high temperatures (up to +180°C) obtaining unique performances (up to 10 bar). (The VDE-certified version with included coil is available upon request).

#### Main advantages

- Connections from 3/8" to 1"
- PTFE sealing elements
- T max +180°C
- P max 10 bar
- High flow rates
- IP67 protection degree with connector and anti-humidity kit

#### Applications

- Steam
- Sanitization of tank and food plants
- Sterilizers
- Medical, Pharmaceutical, Food Sectors
- Industrial processes, Steam generators

Die servogesteuerten Magnetventile der Serie 05F - mit Kolben und Messinggehäuse - wurden von Aignep für Anwendungen entwickelt, die ausschließlich für den Einsatz mit Dampf bestimmt sind.

Dank der PTFE-Dichtelemente können die Ventile auch bei hohen Temperaturen (bis +180°C) optimal arbeiten und erzielen einzigartige Leistungen (bis zu 10 bar). (VDE-zertifizierte Ausführung mit Spule auf Anfrage erhältlich).

#### Vorteile

- Anschlüsse von 3/8" bis 1"
- PTFE-Dichtelemente
- T max +180°C
- P max 10 bar
- Hohe Durchflussraten
- Schutzart IP67 mit Anschlussstück und Feuchtigkeitsschutz-Kit

#### Anwendungen

- Dampf
- Sanitisierung von Tank- und Lebensmittelanlagen
- Sterilisatoren
- Medizinische, pharmazeutische und Lebensmittel Industrie
- Industrielle Prozesse, Dampferzeuger

Les électrovannes série 05F - servo-assistées à piston et corps en laiton - sont conçues par Aignep pour des applications dédiées exclusivement à l'utilisation avec de la vapeur.

Les éléments d'étanchéité en PTFE permettent aux vannes de fonctionner de manière optimale même à des températures élevées (jusqu'à +180°C) en obtenant des performances uniques (jusqu'à 10 bar). (La version certifiée VDE avec bobine incluse est disponible sur demande).

#### Principaux avantages

- Connexions de 3/8" à 1"
- Eléments d'étanchéité en PTFE
- Tmax +180°C
- P max 10 bars
- Débits élevés
- Degré de protection IP67 avec connecteur et kit anti-humidité

#### Applications

- Vapeur
- Assainissement des cuves et installations alimentaires
- Stérilisateurs
- Secteurs Médical, Pharmaceutique, Alimentaire
- Procédés industriels, Générateurs de vapeur

Las electroválvulas de la serie 05F, servoasistidas con pistón y cuerpo de latón, están diseñadas por Aignep para aplicaciones dedicadas exclusivamente al uso con vapor.

Los elementos de sellado de PTFE permiten que las válvulas funcionen de manera óptima incluso a altas temperaturas (hasta +180°C) obteniendo rendimientos únicos (hasta 10 bar). (Bajo solicitud está disponible la versión certificada VDE con bobina incluida).

#### Principales ventajas

- Conexiones de 3/8" a 1"
- Elementos de sellado de PTFE
- T máx +180°C
- P máx 10 bar
- Altos caudales
- Grado de protección IP67 con conector y kit antihumedad

#### Aplicaciones

- Vapor
- Sanitización de tanques y plantas de alimentos.
- Esterilizadores
- Sectores Médico, Farmacéutico, Alimentario
- Procesos industriales, Generadores de vapor

As válvulas solenóides da série 05F – servo-assistidas com pistão e corpo em latão – são projetadas pela Aignep para aplicações dedicadas exclusivamente ao uso com vapor.

Os elementos de vedação em PTFE permitem que as válvulas funcionem de forma otimizada mesmo em altas temperaturas (até +180°C), obtendo performances superiores (até 10 bar). (Mediante solicitação, está disponível a versão certificada VDE com bobina incluída).

#### Principais vantagens

- Conexões de 3/8" a 1"
- Elementos de vedação em PTFE
- T máx +180°C
- Pr máx. 10 bar
- Altas taxas de vazão
- Grau de proteção IP67 com conector e kit anti-umidade

#### Aplicações

- Vapor
- Sanitização de tanques e fábricas de alimentos
- Esterilizadores
- Setores Médico, Farmacêutico, Alimentar
- Processos industriais, geradores de vapor



<b>Caratteristiche generali - 01F</b> <b>IT</b> - Posizione di montaggio universale - Kit operatore Ø 13 mm - Certificazione valvole: ATEX II 2G/D Ex h - Bobine: classe H -  - CSA C22.2 - A richiesta disponibile versione VDE con bobina inclusa	<b>General features - 01F</b> <b>GB</b> - Universal mounting position - Operator kit Ø 13 mm - ATEX II 2G/D Ex h certification - Coils: Class H -  - CSA C22.2 - VDE version with coil included available upon request	<b>Eigenschaften - 01F</b> <b>DE</b> - Einbaulage universal - Bausatz Ø 13 mm - ATEX II 2G/D Ex h zulassung - Spulenkategorie H -  - CSA C22.2 - VDE-Ausführung mit Spule inklusive auf Anfrage
<b>Caractéristiques générales - 01F</b> <b>FR</b> - Position de montage universelle - Kit Pilote Ø 13 mm - Certification ATEX II 2G/D Ex h - Bobine: classe H -  - CSA C22.2 - Version VDE avec bobine incluse disponible sur demande	<b>Características generales - 01F</b> <b>ES</b> - Posición de montaje universal - Kit operador Ø 13 mm - Certificación ATEX II 2G/D Ex h - Bobinas: clase H -  - CSA C22.2 - Versión VDE con bobina incluida disponible bajo solicitud	<b>Características gerais - 01F</b> <b>PT</b> - Posição de montagem universal - Kit do operador Ø 13 mm - Certificação ATEX II 2G/D Ex h - Bobinas: classe H -  - CSA C22.2 - Versão VDE com bobina incluída disponível sob solicitação

	<b>Tabella dei codici di ordinazione</b>
	<i>Ordering codes</i>
	<i>Bestellschlüssel</i>
	<i>Composition de la référence de commande</i>
	<i>Tabla para definición de código</i>
	<i>Tabela de código de compra</i>

SERIE	Connessione Port size Masse Dimension Tamaño Tamanho	Funzione Functions Funktion Fonctions Función Funções	Orifizio Orifice Dn Passage Orifício Orifício	Materiale guarnizioni Sealing materials Dichtungswerkstoffe Matériaux des joints Material juntas Material das vedações	Versione Version Ausführung Version Versión Versão	Filettatura Thread Gewinde Filetage Rosca Rosca
-------	---	--	--	---	---	--

0	5	F	0	4	1	1	2	P	0						
04 = 3/8"		05 = 1/2"		07 = 3/4"		09 = 1"		1 = 2/2 NC		Normalmente chiusa Normally closed Normalerweise geschlossen Normalement fermée Normalmente cerrada Normalmente fechada	12 = 12 mm	22 = 22 mm	P = PTFE	0 = Standard	= Gas

<b>BOBINE: SERIE C, D, E, V-30mm</b> COILS: SERIES C, D, E, V-30mm SPULEN: SERIES C, D, E, V-30mm BOBINES: SÉRIES C, D, E, V-30mm BOBINAS: SERIES C, D, E, V-30mm BOBINAS: SÉRIES C, D, E, V-30mm	<b>PAG: 19.5/19.6/19.7/19.9</b> PAG: 19.5/19.6/19.7/19.9 PAG: 19.5/19.6/19.7/19.9 PAG: 19.5/19.6/19.7/19.9 PAG: 19.5/19.6/19.7/19.9 PAG: 19.5/19.6/19.7/19.9	<b>CONNETTORI</b> CONNECTORS STECKER CONNECTEURS CONECTORES CONECTORES	<b>PAG: 19.11 / 19.13</b> PAG: 19.11 / 19.13 PAG: 19.11 / 19.13 PAG: 19.11 / 19.13 PAG: 19.11 / 19.13 PAG: 19.11 / 19.13
--	---	---	---

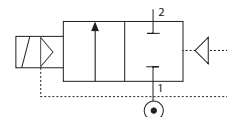
**SERIE 05F**

**ELETTROVALVOLE SERVO-AZIONATE A PISTONE CON CORPO IN OTTONE**

PISTON SERVO-ASSISTED SOLENOID VALVES WITH BRASS BODY  
 SERVO-GESTEUERTE MAGNETVENTILE MIT KOLBEN MIT MESSINGGEHÄUSE  
 ÉLECTROVANNES SERVO ASSISTEES À PISTON AVEC CORPS EN LAITON  
 ELECTROVALVULA SERVOACCIONADA DE PISTÓN CON CUERPO DE LATÓN  
 ELETTROVÁLVULAS SERVO-PILOTADAS DE PISTÃO COM CORPO DE LATÃO

**2/2 NC**

**3/8" → 1"**



**T<sub>max</sub> +180°C**

**Vapore**  
 Steam  
 Dampf  
 Vapeur  
 Vapor  
 Vapor

**Impiego solo con vapore**  
 Use only with steam  
 Nur mit Dampf verwenden  
 Utiliser uniquement avec de la vapeur  
 Usar solo con vapor  
 Use apenas com vapor

**Materiali e Componenti**

- 1 Corpo: Ottone CW617N
- 2 Tenute: PTFE
- 3 Tubo guida: Acciaio Inox
- 4 Nucleo fisso e mobile: Acciaio Inox AISI 430FR
- 5 Molle: Acciaio Inox

**IT**

**Materials and Components**

- 1 Body: Brass CW617N
- 2 Seals: PTFE
- 3 Armature tube: Stainless steel
- 4 Fixed and mobile core: Stainless steel AISI 430FR
- 5 Springs: Stainless steel

**GB**

**Materialien und Komponenten**

- 1 Körper: Messing CW617N
- 2 Dichtung: PTFE
- 3 Führungsrohr: Edelstahl
- 4 Kern: Edelstahl AISI 430FR
- 5 Feder: Edelstahl

**DE**

**Matériaux et Composants**

- 1 Corps: Laiton CW617N
- 2 Joints: PTFE
- 3 Tube de pilotage: Acier inox
- 4 Noyau: Acier inox AISI 430FR
- 5 Ressort: Acier inox

**FR**

**Materiales y componentes**

- 1 Cuerpo: Latón CW617N
- 2 Juntas: PTFE
- 3 Tubo guía: Acero inox
- 4 Núcleo fijo y móvil: Acero inox AISI 430FR
- 5 Muelle: Acero inox

**ES**

**Materialis e Componentes**

- 1 Corpo: Latão CW617N
- 2 Vedações: PTFE
- 3 Tubo Guia: Aço-inox
- 4 Núcleo fixo e móvel I: Aço-inox AISI 430FR
- 5 Mola: Aço-inox

**PT**



**Pressione massima ammissibile**

Maximum allowable pressure  
 Max. Betriebsdruck  
 Pression de service max.  
 Presión máxima admisible  
 Pressão máxima admissível

**10 bar**



**Tabella compatibilità e materiali**

Compatibility and materials table  
 Beständigkeitsübersicht  
 Tableau de compatibilité des matériaux  
 Tabla de compatibilidad de materiales  
 Tabela de compatibilidade química

**Pag. 0.21 - 0.22**



**Temperatura ambiente con bobine in classe H**

Room temperature with coil class H  
 Raumtemperatur, mit Spule der Klasse H  
 Température ambiante, avec bobine classe H  
 Temperatura ambiente con bobina clase H  
 Temperatura ambiente com bobina de classe H

**- 10 °C  
 + 80 °C**

**OPZIONI SU RICHIESTA - OPTIONS ON REQUEST - OPTIONEN AUF ANFRAGE - OPTIONS SUR DEMANDE - OPCIONES BAJO PEDIDO - OPÇÕES SOB ENCOMENDA**

Trattamento superficiale di nichelatura chimica componenti in ottone - Chemical nickel plating treatment for brass components - Chemische vernickelung Messingkomponenten  
 Traitement surface nickelage chimique composants laiton - Tratamiento superficial niquelatura química componentes latón - Tratamento superficial niquelação química componentes latão

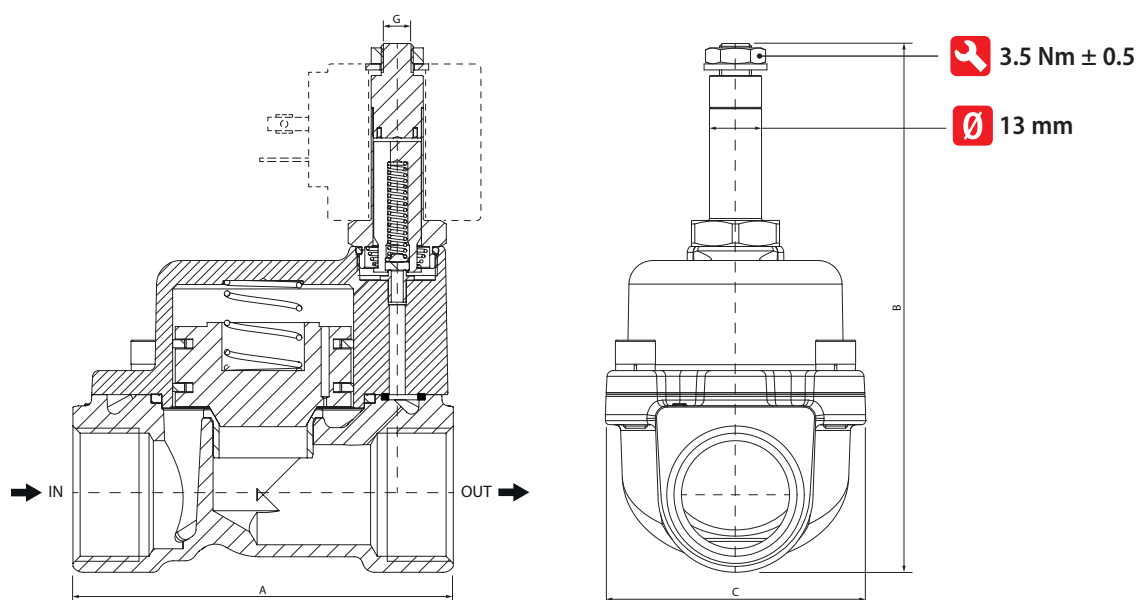
Valvola con certificazione VDE in abbinamento a bobina - VDE-certified valve with associated coil - VDE zertifiziertes Ventil mit zugeordneter Spule - Vanne certifiée VDE avec bobine associée - Válvula certificada VDE con bobina asociada - Válvula certificada VDE com bobina associada



Code	Materiale tenute Sealing materials Dichtungswerkstoffe Matériau joint Material juntas Material das vedações	Conessioni Port size Verbindungen Connexions Conexiones Conexões	Ø Orifizio Ø Orifice Ø Dn Ø Passage Ø Orificio	Kv  m <sup>3</sup> /h	Pressione differenziale (OPD) Differential pressure (OPD) Differenzdruck (OPD) Pression différentielle (OPD) Presión diferencial (OPD) Pressão diferencial (OPD)			Potenza Power Leistung Puissance Potencia Potência		Bobine Coils Spulen Bobines Bobinas	
					Bar			DC W	AC VA	Size mm	Serie C - pag. 19.5 D - pag. 19.6 E - pag. 19.7
					Min	Max DC	Max AC				
<b>05F 04 1 12 P 0</b>	<b>P = PTFE</b> -10°C +180°C	<b>3/8"</b>	12	2.90	1	-	10	-	14	30	<b>C</b> - SOL20
10						10	14	21	30	<b>D</b> - SOL20	
10						10	36	<b>E</b> - SOL21			
<b>05F 05 1 12 P 0</b>		<b>1/2"</b>	12	3.03	1	-	10	-	14	30	<b>C</b> - SOL20
10						10	14	21	30	<b>D</b> - SOL20	
10						10	36	<b>E</b> - SOL21			
<b>05F 07 1 22 P 0</b>		<b>3/4"</b>	22	8.33	1	-	10	-	14	30	<b>C</b> - SOL20
10						10	14	21	30	<b>D</b> - SOL20	
10						10	36	<b>E</b> - SOL21			
<b>05F 09 1 22 P 0</b>		<b>1"</b>	22	8.48	1	-	10	-	14	30	<b>C</b> - SOL20
10						10	14	21	30	<b>D</b> - SOL20	
10						10	36	<b>E</b> - SOL21			

**PTFE = max 300 cm<sup>3</sup>/h:** Perdita ammessa - Allowable leakage - Zulässige leakage - Fuite admissible - Fuga permitida - Vazamento permitido

Bobina non inclusa - Coil not included - Magnetspulen separat - Bobines non incluse - Bobina no incluida - Bobinas não incluídas



Size	A	B	C	G
<b>3/8"</b>	65.5	105	46.5	M8 x 1
<b>1/2"</b>	65.5	105	46.5	M8 x 1
<b>3/4"</b>	95	132.5	65	M8 x 1
<b>1"</b>	95	132.5	65	M8 x 1