

VALVOLE A PANNELLO, PULSANTI E SELETTORI

PANEL VALVE, PUSH BUTTONS AND SELECTORS

MIKROVENTILE FÜR SCHALTTAFELEINBAU, DRUCKTASTER UND SCHALTER

DISTRIBUTEURS POUR COMMANDES EN PANNEAU ET BOUTONS

VÁLVULAS DE PANEL, PULSADORES Y SELECTORES

VÁLVULA PARA PAINEL, BOTÕES E SELETOR

Serie 04V



SERIE 02V

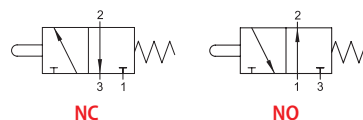
MICROVALVOLE

MICROVALVE
MIKRO VENTILE
MICRODISTRIBUTEURS
MICROVÁLVULAS
MICRO-VÁLVULA

3/2 Vie - Ways - Wege - Voies - Vias - Vias

MICROVALVOLE A PUNTALE

TAPPET MICROVALVE
STÖBEL - MIKROVENTIL
MICRODISTRIBUTEUR À POUSSOIR
MICROVÁLVULA DE PUNTAL
MICRO-VÁLVULAS DE ACIONAMENTO DIRETO NO PINO

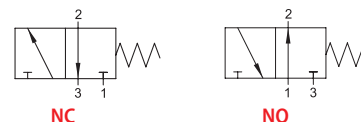


Codice Code Nummer Code Código Código	Vie Ways Wege Voies Vias Vias	Funzione Function Funktion Fonction Función Funções	Misura Size Größe Dimension Medida Tamanho	Pack.
02V G0 3 NC B5	3/2	NC	M5	1
02V G0 3 NO B5	3/2	NO	M5	1

3/2 Vie - Ways - Wege - Voies - Vias - Vias

MICROVALVOLE PER ATTUATORE DA PANNELLO

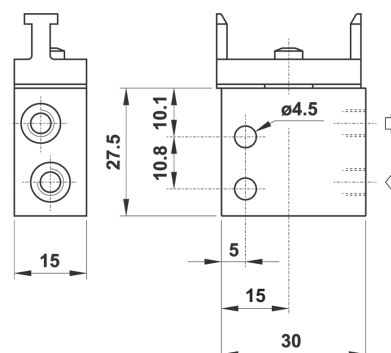
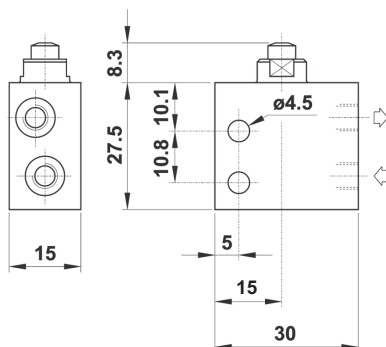
MICROVALVE FOR PANEL MOUNTING ACTUATOR
STÖBEL - MIKROVENTIL, SCHALTAFELEINBAU
MICRODISTRIBUTEUR À POUSSOIR, MONTAGE EN PANNEAU
MICROVÁLVULA PARA ACTUADORES DE PANEL
MICRO-VÁLVULA PARA ATUADOR DE PAINEL



Codice Code Nummer Code Código Código	Vie Ways Wege Voies Vias Vias	Funzione Function Funktion Fonction Función Funções	Misura Size Größe Dimension Medida Tamanho	Pack.
02V D0 3 NC B5	3/2	NC	M5	1
02V D0 3 NO B5	3/2	NO	M5	1

02V G0 3 NC B5 02V G0 3 NO B5

02V D0 3 NC B5 02V D0 3 NO B5



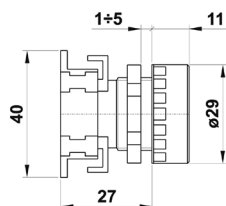
PULSANTI E SELETTORI

PUSH BUTTON AND SELECTOR
 DRUCKTASTER UND SCHALTER
 BOUTONS POUSSOIRS OU TOURNANTS
 PULSADORES Y SELECTORES
 BOTÕES PULSANTES E SELETORES

04V01

PIASTRINA DI COPERTURA

COVER PLATE
 ABDECKPLATTE
 PLAQUE DE COUVERTURE
 PLACA DE CIERRE
 PLACA CEGA



Code	Colore Standard Standard Color Standard Farbe Couleur Standard Colores Standard Cores Padrão	Pack.
------	---	-------

04V 01 0 00 01	 	1
----------------	----------	---

Code	Colore Color Farbe Couleur Colores Cores	Pack.
------	---	-------

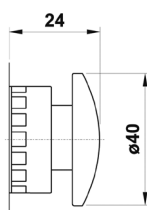
* 04V 01 P 00 VE		1
* 04V 01 P 00 GI		1
* 04V 01 P 00 AZ		1

* I seguenti colori sono disponibili ordinandoli in aggiunta al kit standard.
 * The following colors can be ordered separately.
 * Folgenden Farben können separat bestellt werden.
 * Les couleurs ci-dessus peuvent être commandées séparément.
 * Los siguientes colores están disponibles añadiéndolos al kit standard.
 * As seguintes cores estão disponíveis quando compradas em conjunto com o kit standard.

04V02

FUNGO MONOSTABILE ASSIALE

AXIAL MONO-STABLE MUSHROOM
 PILZDRUCKTASTER, MONOSTABIL
 BOUTON COUP DE POING, MONOSTABLE
 SETA MONOESTABLE AXIAL
 COGUMELO MONOESTÁVEL AXIAL



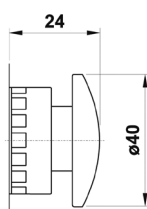
Code	Colore Color Farbe Couleur Colores Cores	Pack.
------	---	-------

04V 02 0 0N 01		1
04V 02 0 0R 01		1

04V02

FUNGO SBLOCCO A ROTAZIONE

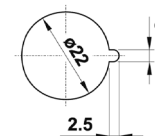
TURN TO UNLOCK MUSHROOM
 PILZDRUCKTASTER, DRUCK-DREH-TASTE
 BOUTON COUP DE POING, POUSSER-TOURNER
 SETA SEGURIDAD DESBLOCAJE A ROTACIÓN
 COGUMELO COM TRAVA POR ROTAÇÃO



Code	Colore Color Farbe Couleur Colores Cores	Pack.
------	---	-------

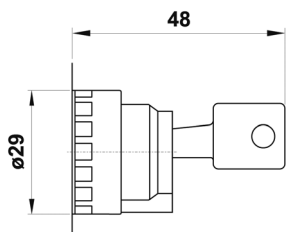
04V 02 0 0R 02		1
----------------	--	---

Foro per montaggio a pannello con asola antirotazione.
 Panel mounting hole with antirotation feature.
 Einbauausschnitt mit Verdrehsicherungs-Bohrung.
 Implantation avec trou anti-rotation.
 Taladro para montaje a panel con dispositivo antirotación.
 Furo para montagem em painel com encaixe anti- rotação.



04V03

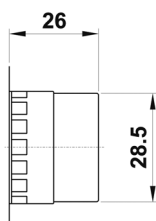
SELETTORE A CHIAVE
 KEY SELECTOR
 SCHLÜSSELSCHALTER
 BOUTON TOURNANT, À CLÉ
 SELECTOR DE LLAVE
 SELETOR COM CHAVE



Code	Colore Color Farbe Couleur Colores Cores	Funzione Function Funktion Fonction Función Funções	Posizione estrazione chiave Position to pull the key out Schlüsselabnahme Retrait de clé Posición extracción llave Posição de retirada da chave	Pack.
04V 03 0 00 01	■	0 - 1	Solo centrale Only in central position Nur in zentraler Position Que dans la position centrale Sólo central Central	1
04V 03 0 00 02	■	0 - 1	Ambedue Both position Beide Les deux Ambas posiciones Ambas as posições	1
04V 03 0 00 03	■	2 - 0 - 1	Solo centrale Only in central position Nur in zentraler Position Que dans la position centrale Sólo central Central	1

04V04

SELETTORE A LEVA CORTA
 SHORT LEVER SELECTOR
 DREHSCHALTER
 BOUTON TOURNANT
 SELECTOR DE LEVA CORTA
 SELETOR DE ALAVANCA CURTA

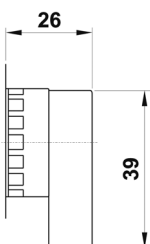


Code	Colore Color Farbe Couleur Colores Cores	Funzione Function Funktion Fonction Función Funções	Pack.
04V 04 0 0N 01	■	0 1	1
04V 04 0 0N 02	■	0 ←	1
04V 04 0 0N 03	■	2 0	1
04V 04 0 0N 04	■	2 → 0 ←	1

→ : Ritorno a molla
 Spring return
 Federrückstellung
 Rappel par ressort
 Retorno muelle
 Retorno por mola

04V05

SELETTORE A LEVA LUNGA
 LONG LEVER SELECTOR
 DREHHEBEL
 BOUTON TOURNANT À LEVIER
 SELECTOR DE LEVA LARGA
 SELETOR DE ALAVANCA LONGA



Code	Colore Color Farbe Couleur Colores Cores	Funzione Function Funktion Fonction Función Funções	Pack.
04V 05 0 0N 01	■	0 1	1
04V 05 0 0N 02	■	0 ←	1
04V 05 0 0N 03	■	2 0	1
04V 05 0 0N 04	■	2 → 0 ←	1

→ : Ritorno a molla
 Spring return
 Federrückstellung
 Rappel par ressort
 Retorno muelle
 Retorno por mola

04V06

INTERFACCIA PER ATTACCO PULSANTE
 INTERFACE FOR CONNECTION BUTTON
 ADAPTER ZUM ANSCHLUSS VON TASTEN
 ADAPTATEURS POUR BOUTONS DE COMMANDE
 INTERFACE PARA CONEXIÓN PULSADOR
 INTERFACE PARA MONTAGEM DE BOTÃO



Code	Funzione Function Funktion Fonction Función Funções	Pack.
04V 06 0 00 01	SINGOLA - SINGLE - EINZELN - UNIQUE - INDIVIDUAL - SIMPLS	1
04V 06 0 00 02	DOPPIA - DOUBLE - DOPPELT - DOUBLE - DOBLE - DUPLA	1