

## Serie INOX

### Raccordi automatici in acciaio INOX AISI 316 L

Stainless steel AISI 316 L push-in fittings  
Steckverschraubungen aus edelstahl AISI 316 L  
Raccords instantanés en acier inoxydable AISI 316 L  
Racordaje automático en acero inoxidable AISI 316 L  
Conexões push-in em aço inox AISI 316 L



**New**

#### Serie 60000

Pag. 6.4

### Raccordi a calzamento in acciaio INOX AISI 316 L

Stainless steel AISI 316 L push-on fittings  
Nippelverschraubungen aus edelstahl AISI 316 L  
Raccords à coiffe en acier inoxydable AISI 316 L  
Racordaje rápido en acero inox AISI 316 L  
Conexões push-on em aço inox AISI 316 L



**New**

#### Serie 61000

Pag. 6.14

### Adattatori in acciaio INOX AISI 316 L

Stainless steel AISI 316 L threaded adaptors  
Adapter in edelstahl AISI 316 L  
Adaptateurs en acier inoxydable AISI 316 L  
Accesorios en acero inox AISI 316 L  
Adaptadores em aço inoxidável AISI 316 L



**New**

#### Serie 62000

Pag. 6.22

### Multipresa in acciaio INOX AISI 316 L

Stainless steel AISI 316 L multisocket  
Kupplungen aus edelstahl AISI 316 L  
Coupleurs multisocket en acier inoxydable AISI 316 L  
Multipresa en acero inox AISI 316 L  
Conexão multisocket em aço inox AISI 316 L



#### Serie 63000

Pag. 6.30

### Raccordi a funzione in acciaio INOX AISI 316 L

Stainless steel AISI 316 L function fittings  
Funktionsverschraubungen aus edelstahl AISI 316 L  
Raccords à fonctions en acier inox AISI 316 L  
Racordaje a funciones en acero inox AISI 316 L  
Conexões funcionais em aço inoxidável AISI 316 L



**New**

#### Serie 66000

Pag. 6.34

### Raccordi a compressione in acciaio INOX AISI 316 L

Stainless steel AISI 316 L compression fittings  
Klemmringverschraubungen aus edelstahl AISI 316 L  
Raccords à bagues biconne en acier inox AISI 316 L  
Racordaje a compresión en acero inox AISI 316 L  
Conexões de compressão em aço inoxidável AISI 316 L



**New**

#### Serie 69000

Pag. 6.38

### Minivalvole a sfera in acciaio INOX AISI 316 L

Miniballvalve in stainless steel AISI 316 L  
Kugelhähne AISI 316 L  
Mini robinet a boisseau spherique en acier inoxydable AISI 316 L  
Miniválvulas a esfera en acero inox AISI 316 L  
Mini-válvulas de esfera em aço inoxidável AISI 316 L



#### Serie Ghinox

Pag. 6.46

## Serie AUTOMATION INOX

### Valvole Elettropneumatiche e Manuali

Solenoid Valve and Manual Valve  
Elektropneumatische Ventile und Manuell  
Distributeurs Electropneumatiques et Manuel  
Válvulas Electroneumáticas y Manual  
Válvulas Electro-pneumáticas e Manual



#### Serie X1V

Pag. 17.13 - 17.47

### Cilindri ISO 6432 e 15552

ISO 6432 and 15552 Cylinders  
ISO 6432 und 15552 Zylinder  
Vérins ISO 6432 et 15552  
Cilindros ISO 6432 y 15552  
Cilindros ISO 6432 e 15552



#### Serie MINI INOX, V and Accessories

Pag. 18.20 | 18.86 | 18.112

**RACCORDI AUTOMATICI, A CALZAMENTO, A COMPRESSIONE, INNESTI RAPIDI, ADATTATORI, VALVOLE A SFERA, ELETTROVALVOLE E RACCORDI A FUNZIONE**

*PUSH-IN FITTINGS, PUSH-ON FITTINGS, COMPRESSION FITTINGS, QUICK COUPLINGS, ADAPTERS, BALL VALVE, SOLENOID VALVES AND FUNCTION FITTINGS*

*STECKVERSCHRAUBUNGEN, ARMATUREN, VERSCHRAUBUNGEN, SCHNELLKUPPLUNGEN, ADAPTER, MAGNETVENTILE, KUGELHÄHNE UND FUNKTIONSVERSCHRAUBUNGEN*

*RACCORDS INSTANTANÉS, À COIFFE, À BAGUES BICÔNE, COUPLEURS RAPIDES, ADAPTATEURS, DISTRIBUTEURS, ROBINETS À BOISSEAU SPHÉRIQUE ET RACCORDS À FONCTIONS*

*RACORDAJE AUTOMÁTICO, RÁPIDO, A COMPRESIÓN, ENCHUFES RÁPIDOS, ELECTROVALVULAS, ACCESORIOS, VÁLVULAS Y RACORES A FUNCIONES*

*CONEXÕES PUSH-IN, PUSH-ON, COMPRESSÃO, ENGATES RÁPIDOS, ACESSÓRIOS, VÁLVULAS DE ESFERA, VÁLVULA SOLENÓIDE E CONEXÕES FUNCIONAIS*

**Serie INOX**

INOX



I raccordi a funzione della serie 66000 Aignep, tra cui regolatori di flusso per cilindri, in linea e Banjo, le valvole unidirezionali, e gli scarichi rapidi, nonché i rubinetti Ghinox, consentono soluzioni applicative in ambienti particolarmente difficili.

Questi componenti, in AISI 316L, possono essere utilizzati sia in automazione che nei circuiti di fluidi aggressivi.

### Principali vantaggi

- Completamente in AISI 316L
- Automazione in presenza di lavaggi
- Compatibilità numerosi fluidi aggressivi
- Robustezza meccanica
- Silicon Free

### Applicazioni

- Industria Agroalimentare
- Industria Chimica, Petrochimica
- Life&Sciences, Gas inerti
- Vuoto

La série 66000 sont des raccords à fonction en acier inoxydable AISI 316L: régleurs de débit en ligne et raccords banjo, clapet anti retour, vanne à purge rapide, mini robinets Ghinox.  
Cette gamme peut être également utilisée en milieu salin et sur des machines qui ont besoin de lavages fréquents avec des détergents agressifs.

### Principaux avantages

- Entièrement en acier inoxydable AISI 316L
- Automatisation
- Tous les fluides en milieu agressif
- Résistance mécanique
- Sans Silicone

### Application

- Industrie Agroalimentaire
- Chimique, petrochimique
- Life&Science
- Vide
- Gaz inertes

The 66000 serie is made of stainless steel AISI 316L function fittings: flow controls for cylinders, in-line and banjo fittings, unidirectional valve, quick exhaust valves, miniballvalves Ghinox.

This line can be used also in salty environment and on machines that need frequent washing with aggressive detergents.

### Main advantages

- Full stainless steel AISI 316L
- Automation with washing
- All fluids in aggressive environment
- Mechanical Resistance
- Silicon Free

### Applications

- Dairy
- Chemical, Petrochemical
- Life&Sciences, Inert Gases
- Vacuum

Die 66000 Serie sind Funktionsverschraubungen aus Edelstahl AISI 316L: Durchflussregelung für Zylinder, gerade und Schwenkverschraubungen, Rückschlagventile, Schnellentlüftungsventile, Mini-Kugelhähne Ghinox.

Diese Serie kann auch in salzhaltiger Umgebung eingesetzt werden und auf Maschinen, die häufiges Waschen mit aggressiven Reinigungsmitteln benötigen.

### Hauptvorteile

- Komplett aus Edelstahl AISI 316L
- Automation mit Waschen
- Alle Medien in aggressiver Umgebung
- Mechanische Festigkeit
- Silikonfrei

### Anwendungen

- Milchprodukte
- Chemie, Petrochemie
- Life Sciences, Inertgase
- Vakuum

Los racores a funciones de la serie 66000 Aignep, incluidos los reguladores de flujo para cilindros, en línea y banjo, las válvulas unidireccionales, los escapes rápidos y las válvulas Ghinox, consienten soluciones aplicativas en ambientes particularmente difíciles.  
Estos componentes en Acero Inox AISI 316L, pueden ser utilizados en automatización y circuitos de fluidos agresivos.

### Principales ventajas

- Completamente en acero inox AISI 316L
- Automatización en presencia de lavados
- Compatibilidad con numerosos fluidos agresivos
- Robustez mecánica
- Libre de silicona

### Aplicaciones

- Industria Agroalimentaria
- Industria Química, Petroquímica
- Life&Science
- Vacío
- Gases inertes

A série 66000 é fabricada em aço-inoxidável AISI 316L. São as chamadas conexões funcionais: reguladores de vazão ara cilindros, reguladores em linha, conexões banjo, válvulas de retenção, válvulas de escape rápido, mini-válvulas de esfera "Ghinox". Esta série pode ser utilizada também em avientes com forte presença de sal e em máquinas que necessitem de ser lavadas com frequência com detergentes agressivos.

### Principais vantagens

- Totalmente fabricada em aço-inoxidável AISI 316L
- Automação em ambientes laváveis
- Todos os fluidos em ambientes agressivos
- Resistência Mecânica
- Livre de Silicone

### Aplicações

- Aplicações Tradicionais
- Química, Petroquímica
- Life&Sciences
- Gases Inertes
- Vácuo

**SERIE 66000**

RACCORDI A FUNZIONE IN ACCIAIO INOX AISI 316L  
 STAINLESS STEEL AISI 316L FUNCTION FITTINGS  
 FUNKTIONSVERSCHRAUBUNGEN AUS EDELSTAHL AISI 316L  
 RACCORDS À FONCTIONS EN ACIER INOX AISI 316L  
 RACORDAJE A FUNCIONES EN ACERO INOX AISI 316L  
 CONEXÕES FUNCIONAIS EM AÇO INOXIDÁVEL AISI 316L



**CARATTERISTICHE TECNICHE**  
 TECHNICAL CHARACTERISTICS  
 TECHNISCHE ANGABEN  
 CARACTÉRISTIQUES TECHNIQUES  
 CARACTERÍSTICAS TÉCNICAS  
 CARACTERÍSTICAS TÉCNICAS



**Norma di Riferimento**  
 Reference standard  
 Entspricht der Norm  
 Norme de référence  
 Normativa de referencia  
 Norma de referência

1907/2006  
**REACH** ✓

2011/65/CE  
**RoHS** ✓

PED  
 2014/68/UE

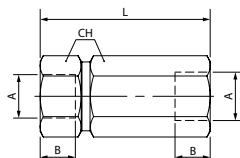
**SILICON  
 FREE**

<b>Filettatura</b> Gas cilindrica conforme ISO 228 Classe A.	<b>IT</b>	<b>Threads</b> Parallel gas in conformity with ISO 228 Class A.	<b>GB</b>	<b>Gewindearten</b> Zylindrisches Gewinde nach Norm ISO 228 Classe A.	<b>DE</b>
<b>Filetages</b> Filetage cylindrique conforme: ISO 228 Class A.	<b>FR</b>	<b>Roscas</b> Gas cilindrica conforme ISO 228 Clase A.	<b>ES</b>	<b>Roscas</b> Gas paralela conforme ISO 228 Classe A.	<b>PT</b>

**66061**

**New**

**VALVOLA UNIDIREZIONALE FEMMINA-FEMMINA**  
 FEMALE-FEMALE NON RETURN VALVE  
 RÜCKSCHLAGVENTIL INNEN- / INNENGEWINDE  
 CLAPET ANTI RETOUR, FEMELLE/FEMELLE  
 VÁLVULA UNIDIRECCIONAL HEMBRA-HEMBRA  
 VÁLVULA UNIDIRECCIONAL FÊMEA-FÊMEA



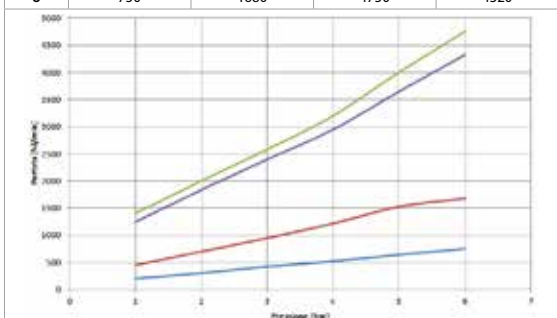
Code	A	B	L	CH	Pack.
66061 00 002	1/8	8.5	37.5	13	2
66061 00 003	1/4	11	44	17	2
66061 00 004	3/8	12	58	24	2
66061 00 005	1/2	15	64	24	2
		<b>min</b>		<b>max</b>	
<b>Temperature</b>			<b>- 10 °C</b>	<b>+ 120 °C</b>	
<b>Pressures</b>			<b>0.2 bar</b> (0.02 MPa) *	<b>25 bar</b> (2.5 MPa)	

\* Pressione indicativa apertura - Approximate opening pressure  
 Öffnungsdruck - Pression d'ouverture  
 Presión indicativa de apertura - Pressão indicativa de abertura

Con Guarnizioni FKM.  
 With FKM Seals.  
 Dichtungen aus FKM.  
 Joints en FKM.  
 Con juntas FKM.  
 Com Vedação em FKM.

**Grafico di portate a scarico libero**  
 Graph of free discharge flows  
 Diagramm der freien Abfluss Flüsse  
 Graphique des débits libres  
 Gráfico de flujos de descarga libre  
 Gráfico de fluxos de descarga livre

P.in (bar)	1/8 NI/min	1/4 NI/min	3/8 NI/min	1/2 NI/min
1	200	450	1400	1250
2	300	700	2000	1840
3	420	950	2580	2400
4	520	1220	3200	2950
5	640	1530	4000	3650
6	750	1680	4750	4320



**Fluidi compatibili**

Aria compressa / Fluidi compatibili con i materiali

Fluidi per Industria chimica compatibili con i componenti del raccordo.

**Fluids**

Compressed air / Fluids compatible with materials  
 Fluid for chemical industry compatible with fitting components.

**Geeignete Medien**

Druckluft / Mit Materialien verträgliche Flüssigkeiten  
 Medien für chemische Industrie, die beständig mit den Komponenten der Verschraubungen sind.

**Fluides compatibles**

Air comprimé / Fluides compatibles avec les matériaux  
 Fluides chimiques compatibles avec les matériaux constituant les raccords.

**Fluidos compatibles**

Aire comprimido / Fluidos compatibles con materiales  
 Fluidos para industria química compatibles con los componentes del racor.

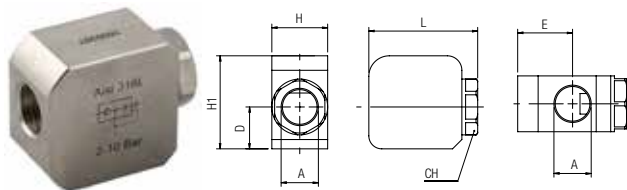
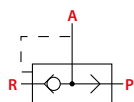
**Fluidos compatíveis**

Ar comprimido / Fluidos compatíveis com materiais  
 Fluidos para Indústria química compatíveis com os componentes da conexão.

# 66050

## VALVOLA A SCARICO RAPIDO

QUICK EXHAUST VALVE  
SCHNELLENTLÜFTUNGSVENTILE  
VANNE À PURGE RAPIDE  
VÁLVULA DE ESCAPE RÁPIDO  
VÁLVULA ESCAPE RÁPIDO



Code	A	H	L	H1	E	D	CH	DN	Pack.
66050 00 001	1/8	20	40	33	23.5	13.5	18	8	2
66050 00 002	1/4	20	40	33	23	13.5	18	8	2
66050 PL 003	3/8	24	50	43	24	20	21	10	2
66050 PL 004	1/2	30	58.5	50	29.5	22.5	27	12	2

### Values of flow with air

Pressures (bar)	DN	Flow rate	Flow rate
		NI/min P-A	NI/min A-R
6	8	1580	1880
6	8	1650	1900
6	10	2350	2880
6	12	4580	6400



### Pressioni

- Pressures
- Druckbereich
- Pressions
- Presiones
- Pressões

**2 bar** (0.2 MPa)

**10 bar** (1 MPa)



### Temperature

- Temperatures
- Temperatur
- Températures
- Temperaturas
- Temperaturas

**FKM 1/8-1/4** : **PU 3/8-1/2**  
**- 10 °C** : **- 20 °C**  
**+ 120 °C** : **+ 80 °C**



### Fluidi compatibili

Aria compressa

Fluidi per Industria chimica compatibili con i componenti del raccordo.

### Fluids

Compressed air

Fluid for chemical industry compatible with fitting components.

### Geeignete Medien

Druckluft

Medien für chemische Industrie, die beständig mit den Komponenten der Verschraubungen sind.

### Fluides compatibles

Air comprimé

Fluides chimiques compatibles avec les matériaux constituant les raccords.

### Fluidos compatibles

Aire comprimido

Fluidos para industria química compatibles con los componentes del racor.

### Fluidos compatíveis

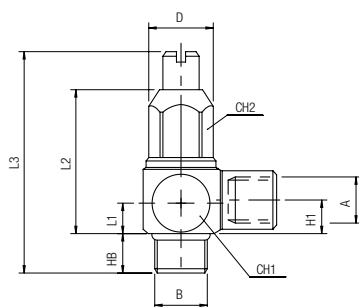
Ar comprimido

Fluidos para Indústria química compatíveis com os componentes da conexão.

# 66070

## REGOLATORE UNIDIREZIONALE ORIENTABILE PER CILINDRO

ORIENTING FLOW REGULATOR FOR CYLINDER  
DURCHFLOSSREGLER ABLUFTDROSSELUNG (DREHBAR)  
RÉGULATEUR DE DÉBIT À L'ÉCHAPPEMENT RACCORDEMENT TARAUDE (ORIENTABLE)  
REGULADOR UNIDIRECCIONAL ORIENTABLE PARA CILINDRO  
REGULADORA UNIDIRECCIONAL ORIENTÁVEL PARA CILINDRO ROSCA



Code	A	B	HB	H1	L1	L2	L3	D	CH1	CH2	Pack.
66070 00 001	1/8	1/8	6	8.6	7.6	31	37/43	15	16	13	2
66070 00 002	1/4	1/4	8.5	9	9	34	45/51	17	19	13	2



Regolazione a cacciavite - Screwdriver Regulation - Einstellbar Mit Schraubenzieher  
À Vis Noyée - Regulación a destornillador - Regulagem por parafuso

### Con Guarnizioni FKM

With FKM Seals  
Dichtungen aus FKM  
Joints en FKM  
Con juntas FKM  
Com Vedação em FKM



### Fluidi compatibili

Aria compressa

Fluidi per Industria chimica compatibili con i componenti del raccordo.

### Fluids

Compressed air

Fluid for chemical industry compatible with fitting components.

### Geeignete Medien

Druckluft

Medien für chemische Industrie, die beständig mit den Komponenten der Verschraubungen sind.

### Fluides compatibles

Air comprimé

Fluides chimiques compatibles avec les matériaux constituant les raccords.

### Fluidos compatibles

Aire comprimido

Fluidos para industria química compatibles con los componentes del racor.

### Fluidos compatíveis

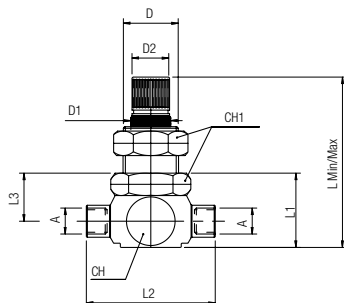
Ar comprimido

Fluidos para Indústria química compatíveis com os componentes da conexão.

**66085**

**REGOLATORE IN LINEA UNIDIREZIONALE**

UNI-DIRECTIONAL IN-LINE FLOW REGULATOR  
 DURCHFLOSSREGLER MIT RÜCKSCHLAG  
 RÉGLEUR DE DÉBIT EN LIGNE, UNI-DIRECTIONNEL  
 REGULADOR EN LÍNEA UNIDIRECCIONAL  
 REGULADORA EM LINHA UNIDIRECCIONAL



Code	A	L Min/Max	L1	L2	L3	CH	CH1	D	D1	D2	Pack.
66085 00 001	1/8	77/82	36	42	21.5	22	20	15	14	12	2
66085 00 002	1/4	77/82	36	42	21.5	22	20	15	14	12	2
66085 00 003	3/8	111/125	54.5	66	36.5	36	32	25	23	20	2
66085 00 004	1/2	111/125	54.5	66	36.5	36	32	25	23	20	2

**Regolazione manuale** - Manual regulation - Einstellbar von hand  
 À vis extérieur - regulación manual - regulagem manual

Con Guarnizioni FKM  
 With FKM Seals  
 Dichtungen aus FKM  
 Joints en FKM  
 Con juntas FKM  
 Com Vedação em FKM



**Pressioni**

Pressures  
 Druckbereich  
 Pressions  
 Presiones  
 Pressões

**1 bar** (0.1 MPa)  
**10 bar** (1 MPa)



**Temperature**

Temperatures  
 Temperatures  
 Temperatur  
 Températures  
 Temperaturas  
 Temperaturas

**- 10 °C**  
**+ 120 °C**



**Fluidi compatibili**

Aria compressa  
 Fluidi per Industria chimica compatibili con i componenti del raccordo.

**Fluids**

Compressed air  
 Fluid for chemical industry compatible with fitting components.

**Geeignete Medien**

Druckluft  
 Medien für chemische Industrie, die beständig mit den Komponenten der Verschraubungen sind.

**Fluides compatibles**

Air comprimé  
 Fluides chimiques compatibles avec les matériaux constituant les raccords.

**Fluidos compatibles**

Aire comprimido  
 Fluidos para industria química compatibles con los componentes del racor.

**Fluidos compatíveis**

Ar comprimido  
 Fluidos para Indústria química compatíveis com os componentes da conexão.