





EXCELLENT SOLUTIONS IN FLUIDTECHNOLOGY

Da oltre 40 anni, Aignep è leader nella produzione di raccordi per aria compressa e fluidi industriali. Grazie ad uno spirito innovativo costante la nostra azienda ha maturato una esperienza di successo in vari settori della automazione industriale con prodotti di alta qualità e design quali: cilindri ed elettrovalvole, la linea di valvole per controllo dei fluidi "FLUIDITY", la linea di distribuzione di aria compressa "INFINITY", raccordi e innesti speciali per ogni tipo di fluido.

Tutti i prodotti sono progettati da un team di ingegneri qualificati e fabbricati in Italia nel sito produttivo di Bione, 25.000 mq. Sono oltre 14.000 articoli standard a catalogo e innumerevoli versioni speciali disponibili su richiesta.

L'azienda investe ogni anno in automazione, innovazione e servizi per soddisfare le richieste della clientela mondiale. Proprio per essere più vicini ai nostri clienti la nostra azienda conta 10 filiali in USA, Spagna, Francia, Svizzera, Brasile, Colombia, Cina, Russia, Germania, Messico assumendo dunque una dimensione multinazionale.

"EXCELLENT SOLUTIONS IN FLUIDTECHNOLOGY"

"Ascoltare e capire i nostri clienti è la forza che ci spinge a sviluppare ogni giorno nuove soluzioni per fluidi e aria compressa"

GRAZIANO BUGATTI
Amministratore Delegato

Excellent solutions in Fluidtechnology

For over 40 years, Aignep is leading manufacturer of compressed air and industrial fluid fittings. Our company is driven by a constantly innovative spirit which has brought us to great results in various sectors of industrial automation. Our products are widely known for their high quality and Italian design: pneumatic cylinders and solenoid valves, fluid process control valves "FLUIDITY", compressed air pipeline "INFINITY", fittings and quick couplings for every fluid media.

All the products are engineered by a dedicated professional team and manufactured in Italy in the production site of Bione, 25.000 m². More than 14.000 standard items in the catalogue and numerous special versions on demand.

Every year Aignep invests in automation, innovation and services to satisfy the requests of a worldwide customer base. Precisely to be closer to our customers our company has 10 regional branches: USA, Spain, France, Switzerland, Brasil, Colombia, China, Russian, Germany, Mexico becoming a multinational Group.

"Excellent solutions in fluidtechnology"

"Listening to our customers, understanding their needs is the power that drives us to develop everyday new solutions for fluid and compressed air".



Ausgezeichnete Lösungen in der Fluidtechnik

Seit über 40 Jahren ist Aignep führender Hersteller von Steckverbindungen für Druckluft und industrielle Medien. Dank unserem ständigen Streben nach neuen innovativen Lösungen, hat unser Unternehmen in verschiedenen Bereichen der industriellen Automatisierung sehr gute Ergebnisse erzielt. Unsere Produkte sind weithin bekannt für hochwertige Qualität und italienisches Design: Pneumatik-Zylinder und Ventile, Fluidsteuerventile "FLUIDITY", das Druckluftverteilungssystem "INFINITY", spezielle Kupplungen und Armaturen für alle Medien.

Alle Produkte werden von einem Team qualifizierter Ingenieure entwickelt und in der 25.000 Quadratmeter grossen Produktionsstätte in Bione (Italien) hergestellt. Mehr als 14.000 Standardprodukte stehen im Katalog und unzählige spezielle Ausführungen gibt es auf Anfrage.

Das Unternehmen investiert jährlich in die Automatisierung, Entwicklung und den Service, um den Anforderungen der Kunden weltweit gerecht zu werden. Um unseren Kunden noch näher zu sein, auf dem Weg zu einem multinationalen Konzern, hat unser Unternehmen 10 regionale Niederlassungen: in den USA, Spanien, Frankreich, der Schweiz, Brasilien, Kolumbien, China, Russland, Deutschland, Mexiko.

"Excellent solutions in fluidtechnology"

"Unseren Kunden zuhören und Ihre Bedürfnisse verstehen, ist die treibende Kraft, damit wir jeden Tag neue Lösungen entwickeln für Flüssigkeiten und Druckluft."

Excellentes solutions dans la Technologie des Fluides

Depuis plus de 40 ans, Aignep est leader dans la fabrication de raccords pour air comprimé et de nombreux fluides industriels. Notre société animée par un esprit d'innovations constant nous conduit à d'excellents résultats dans divers secteurs de l'automatisation industrielle. Nos produits sont largement reconnus pour leur haute qualité: raccords basse pression et coupleurs rapides tous fluides, composants pneumatiques, électrovannes "FLUIDITY", réseau pour air comprimé "INFINITY".

Tous les produits sont conçus par une équipe d'ingénieurs ayant une forte expérience professionnelle et fabriqués en Italie sur le site de production de Bione, 25.000 m². Plus de 14.000 articles standards sont présents dans notre catalogue général avec possibilité de nombreuses versions spéciales sur demande.

Chaque année Aignep investit dans l'automatisation, l'innovation et les services pour encore mieux répondre aux exigences de nos clients présents sur tous les continents. Aignep est également représenté avec ses 10 filiales: États-Unis, Espagne, France, Suisse, Brésil, Colombie, Chine, Russie, Allemagne, Mexique prenant ainsi une dimension multinationale.

"Excellent solutions in fluidtechnology"

"L'écoute de nos clients, comprendre leurs besoins nous pousse à développer tous les jours, de nouvelles solutions pour l'air comprimé et les fluides industriels."

Soluciones excelentes en la Tecnología de Fluidos

Desde hace más de 40 años, Aignep es un fabricante líder de racores para aire comprimido y fluidos industriales. Gracias a un espíritu innovador constante, nuestra empresa ha adquirido una experiencia exitosa en diversos campos de la automatización industrial con productos de alta calidad y diseño tales como: cilindros y válvulas, la línea de válvulas de control de fluidos "FLUIDITY", la línea de distribución aire comprimido "INFINITY", acoplamientos y accesorios especiales para cada tipo de fluido.

Todos los productos son diseñados por un equipo de ingenieros cualificados y fabricados en Italia en el centro de producción de Bione, 25.000 metros cuadrados. Hay más de 14.000 productos de catálogo estándar y un sin número de versiones especiales disponibles bajo petición.

La empresa invierte anualmente en la automatización, innovación y servicios para satisfacer las demandas de los clientes globales. Sólo para estar más cerca de nuestros clientes nuestra compañía tiene 10 sucursales en el EE.UU., España, Francia, Suiza, Brasil, Colombia, China, Rusia, Alemania, México asumiendo así una dimensión multinacional.

"Excellent solutions in fluidtechnology"

"Escuchar y comprender a nuestros clientes es la fuerza que nos impulsa a desarrollar cada día nuevas soluciones para aire comprimido y fluidos."

Soluções de Excelência em Tecnologia de Fluidos

Por mais de 40 anos, a Aignep é um dos líderes na fabricação de conexões para ar comprimido e fluidos industriais. Nossa companhia é guiada por um espírito de constante inovação o qual nos trouxe grandes resultados em vários setores da automação industrial. Nossos produtos são amplamente conhecidos por sua alta qualidade e design italiano: cilindros pneumáticos e válvulas solenóide, válvulas de processo e controle de fluidos "FLUIDITY", rede de ar comprimido "INFINITY", conexões e engates rápidos para todos os tipos de fluidos.

Todos os nossos produtos são desenvolvidos por um time de profissionais extremamente dedicado e capacitado, e são fabricados na Itália em nossa planta localizada em Bione, com 25.000 m². Mais de 14.000 itens standard estão disponíveis em nosso catálogo e inúmeras versões especiais são desenvolvidas por encomenda de nossos clientes.

Todo ano a Aignep investe em automação, inovação e serviços de forma a satisfazer às demandas de nossa base mundial de clientes. De forma a estar próxima de nossos cliente nossa empresa possui 10 subsidiárias: Estados Unidos, Espanha, França, Suíça, Brasil, Colômbia, China, Rússia, Alemanha, México tornando-se um forte grupo multinacional.

"Excellent solutions in fluidtechnology"

"Ouvir nossos clientes e entender suas necessidades é o poder que nos direciona e motiva diariamente no desenvolvimento de novas soluções para os campos de fluidos e ar comprimido."



AIGNEP SPA - Headquarter

Via Don G. Bazzoli - 34
25070 Bione (BS)
ITALY

T: +39 0365 896626
F: +39 0365 896561

aignep.it@aignep.com

Fluidity division:

Via Archimede - 31
20864 Agrate Brianza (MB)
ITALY

AIGNEP USA LLC

Headquarter:

7121 Loblolly Pine Blvd
Fairview, TN 37062
U.S.A.

T: +1 615 771 6650
F: +1 615 771 0926

aignep.usa@aignep.com

Branch Office:

Greater Toronto Area
CANADA

T: +1 647 473 6802

aignep.ca@aignep.com

AIGNEP IBERICA SA

Pol. Ind. el Tortuguier "Can Prat"
Naves 23 y 24 08691
Monistrol de Montserrat - Barcelona
SPAIN

T: +34 93 828 47 36
F: +34 93 828 44 32

aignep.es@aignep.com

AIGNEP FRANCE SARL

Rue du Tertre, 1A - 44470
Carquefou
FRANCE

T: +33 27 22 42 650

aignep.fr@aignep.com

AIGNEP (Wuxi) FLUID TECHNOLOGY CO., LT D.

NO. 8, Yanggong Road, Nanhu
Main Road, Wuxi Jiangsu.
CHINA

T: +86 0510 8544 1923
F: +86 0510 8540 0223

aignep.cn@aignep.com

AIGNEP RUS LLC.

Ryazansky prosp. h. 22, build.
2, office 723, 109428 - Moscow
RUSSIAN

T: +7 49 5143 6286

aignep.ru@aignep.com

Distribution network in:

ALBANIA ALGERIA ARGENTINE AUSTRALIA AUSTRIA AZERBAIGIAN BELARUS BELGIUM BOLIVIA BOSNIA
HERZEGOVINA **BRASIL** BULGARIA CAMEROON **CANADA** CHILE **CHINA** **COLOMBIA** COSTA RICA CROATIA CYPRUS
CZECH REPUBLIC DEM. REP. CONGO DENMARK ECUADOR EGYPT EIRE ESTONIA ETHIOPIA FINLAND **FRANCE**
GERMANY GHANA GREAT BRITAIN GREECE GUATEMALA HONG KONG HUNGARY ICELAND INDIA INDONESIA
IRAN IRAQ ISRAEL **ITALY** IVORY COAST JAPAN JORDAN KAZAKISTAN KUWAIT LATVIA LEBANON LITHUANIA

in the world

AIGNEP AG

Industriestrasse 22A
CH-2545 Selzach
SWITZERLAND

T: +41 32 342 09 09
F: +41 32 342 09 11

aignep.ch@aignep.com

AIGNEP DO BRASIL INDÚSTRIA E COMERCIO DE COMPONENTES PARA AUTOMAÇÃO LTDA

Rua Batista Pereira, 99 - Macuco
Vila Mathias - 11015-011 - Santos/SP
BRASIL

T: +55 13 2138 4049
F: +55 13 2138 4052

aignep.br@aignep.com

AIGNEP LATAM SAS

Headquarter:

Calle 15, N 27-78, Local 7
Sec. Paloquemao - 111411
Bogotá
COLOMBIA

T: +57 601 375 2501/8
T: +57 601 744 2086
T: +57 601 745 2736

Branch Office:

Carrera 50 FF, N 8 Sur - 27
Ofi 404 Edificio 8908 - 050023
Medellin
COLOMBIA

T: +57 46 04 25 34
T: +57 46 04 21 87

www.aignep.com.co

AIGNEP DEUTSCHLAND GMBH

Sitz der Gesellschaft: 48739 Legden
Industriepark 2
GERMANY

T: +49 2566 7039 290
F: +49 2566 7039 299

aignep.de@aignep.com

AIGNEP MÉXICO S.A DE C.V.

Año de Juárez, 177 - 09070
Bodega 2, Granjas de San Antonio
Iztapalapa
MEXICO

T: +52 55 5686 1421
F: +52 55 5686 1575

aignep.mx@aignep.com

LUXEMBOURG MALAYSIA MAROCCO **MEXICO** MOLDOVA NEW ZEALAND NICARAGUA NIGERIA NORTH MACEDONIA
NORWAY OMAN PAKISTAN PANAMA PERU PHILIPPINES POLAND PORTUGAL QATAR REPUBLIC OF DOMINICANA
REPUBLIC OF MACEDONIA ROMANIA **RUSSIAN** SAUDI ARABIA SENEGAL SERBIA SINGAPORE SLOVAKIA
SLOVENIA SOUTH AFRICA SOUTH KOREA **SPAIN** SWEDEN **SWITZERLAND** TAIWAN TANZANIA THAILAND
THE NETHERLANDS TUNISIA TURKEY UKRAINE UAE URUGUAY **USA** VIETNAM YEMEN

...more information at: sales@aignep.it

ICIM

CISQ is a member of

IQNet

CERTIFICATO n. 0055/8
 CERTIFICATE No. 0055/8

SI CERTIFICA CHE IL SISTEMA DI GESTIONE PER LA QUALITÀ DI MEMBERSHIP CERTIFY THAT THE QUALITY MANAGEMENT SYSTEM OPERATES AS

AIGNEP S.P.A.
 Sede e Unità Operativa
 Via Don Bazzoli, 34 - 25070 Bione (BS) - Italia
 Direzione e uffici amministrativi, progettazione, produzione e montaggio, magazzino.

Unità Operativa
 Via Industriale, 1 - 25070 Bione (BS) - Italia
 Montaggio e magazzino.

È CONFORME ALLA NORMA-ISO A COMPLIANCE WITH THE STANDARD

UNI EN ISO 9001:2015
 Sistema di Gestione per la Qualità / Quality Management System
 PER LE SEGUENTI ATTIVITÀ / FOR THE FOLLOWING ACTIVITIES

EA: 17

Progettazione e fabbricazione di: raccordi; valvole a sfera per l'impiantistica pneumatica, oleodinamica ed idraulica; componenti per il trattamento dell'aria compressa (FRL); cilindri pneumatici; elettrovalvole pneumatiche e per fluidi; sistemi di distribuzione dell'aria compressa.

Design and production of: fittings; ball valves for pneumatic, hydraulic and plumbing applications; components for compressed-air treatment (FRL); pneumatic cylinders; pneumatic and fluid electromagnetic valves; distribution systems for compressed-air.

ACCREDIA **CISQ**

THE INTERNATIONAL CERTIFICATION NETWORK

CERTIFICATE

CISQ/ICIM SPA has issued an IQNet recognized certificate that the organization:

AIGNEP S.P.A.
 Head Office and Operative Unit
 Via Don Bazzoli, 34 - I-25070 Bione (BS)
 Operative Unit
 Via Industriale, 1 - I-25070 Bione (BS)

has implemented and maintains a
Quality Management System
 for the following scope:

Design and production of: fittings; ball valves for pneumatic, hydraulic and plumbing applications; components for compressed-air treatment (FRL); pneumatic cylinders; pneumatic and fluid electromagnetic valves; distribution systems for compressed-air.
 which fulfils the requirements of the following standard:

ISO 9001:2015

Issued on: 2018-09-11
 First issued on: 1992-12-11
 Expires on: 2020-09-17

This attestation is directly linked to the IQNet Partner's original certificate and shall not be used as a stand-alone document.

Registration Number: IT-3755

Alex Stoichitis
President of IQNET

Ing. Claudio Poveri
President of CISQ

* The list of IQNet partners is valid at the time of issue of this certificate. Updated information is available online www.iqnet-certification.com

TSSA
TECHNICAL STANDARDS
SAFETY AUTHORITY

345 Carleton Drive
 Toronto, Ontario M5H 0A9
 Tel: 416 756 3399
 Fax: 416 231 9092
 Toll Free: 1 877 662 8772

www.tssa.org

October 18, 2017

CATHERINE DIPLOCK
 PRESSURE VESSEL ENGINEERING LTD.
 120 RANDALL DR SUITE B
 WATERLOO ON N2V 1C6
 CA

Service Request Type: BPV-Fitting Registration
 Service Request No.: 2162394, 2175676
 Your Reference No.: PVE-10562
 Registered to: AIGNEP S.P.A.

Dear CATHERINE DIPLOCK,

Technical Standards and Safety Authority (TSSA) is pleased to inform you that your submission has been reviewed and registered as follows:

CRN No.: 0A19741.5 (For pipe connectors)
CRN No.: 0C19741.5 (For ball valves)
Main Design No.: AIGNEP QUICK PIPE CONNECTOR and BALL VALVES
- SEE SCOPE OF REGISTRATION DOCUMENT 10562S-1 REV 0 (6PGS)
Expiry Date: 18-Oct-2027

Please be advised that a valid quality control system must be maintained for the fitting registration to remain valid until the expiry date.

The stamped copy of the approved registration and the invoice are mailed separately. Should you have any questions or require further assistance, please contact a Customer Service Advisor at 1.877.662.TSSA (8772) or e-mail customerservices@tssa.org. We will be happy to assist you. When contacting TSSA regarding this file, please refer to the Service Request number provided above.

Yours truly,

Ruiming You, P.Eng.
 Mechanical Engineer, BPV
 Tel.: 416-734-3428
 Fax: 416-231-6183
 Email: ryou@tssa.org

CE

PED

REACH
RoHS
Compliance

EAC

AIGNEP
SILICON FREE
GUARANTEE

AIGNEP
FLAMMABILITY
CONFORMITY



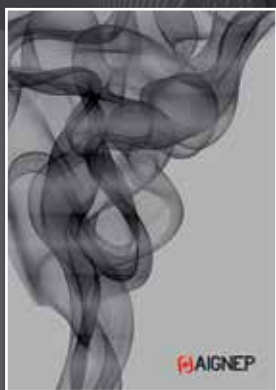
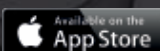
MY AIGNEP

I tuoi documenti online
your documents online
ihre dokumente online
vos documents online
sus documentos online
seus documentos online



AIGNEP SCAN

I tuoi ordini in un click
Your orders in one click
Ihre Bestellungen per Mausclick
Vos commandes en un clic
Sus pedidos en un clic
Suas ordens em um clique



Catalogues

I nostri cataloghi a vostra completa disposizione
Our catalogues at your disposal
Unsere Kataloge als PDF oder Papier, wählen sie selbst
Nos catalogues sont à votre disposition
Nuestros catálogos a su completa disposición
Nossos catálogos à sua disposição

| | | | | | | | | |
|--|--|--|---|--|---|--|---|--|
|  90000 Pag. 38 |  90010 90011 Pag. 41 |  90012 Pag. 42 |  90013 90014 Pag. 42 |  90017 Pag. 43 |  90019 Pag. 43 |  90020 90021 Pag. 44 | New  90022 Pag. 44 | New  90023 90024 Pag. 45 |
|  90030 90031 Pag. 46 |  90040 Pag. 46 - 47 |  90130 Pag. 47 | New  90140 Pag. 48 |  90150 Pag. 49 |  90160 Pag. 49 |  90230 Pag. 49 - 50 | New  90300 Pag. 50 |  90235 Pag. 51 |
| New  90236 90237 Pag. 52 - 53 |  90240 Pag. 53 |  90246 Pag. 54 | New  90247 90248 Pag. 54 - 55 |  90241 Pag. 55 |  90242 Pag. 56 | New  90249 Pag. 56 |  90252 90054 Pag. 58 - 59 |  90253 90055 Pag. 58 - 59 |
|  90610 Pag. 60 | New  90620 Pag. 60 |  90621 Pag. 61 |  90625 90626 Pag. 61 - 62 |  90627 90628 Pag. 62 | New  90630 90631 Pag. 63 |  90642 90643 Pag. 64 |  90644 90645 Pag. 65 |  90600 90601 Pag. 66 |
|  90602 90603 Pag. 66 - 67 |  90660 90661 Pag. 67 |  90662 90663 Pag. 68 |  90664 90665 Pag. 68 - 69 |  90700 Pag. 69 |  90705 Pag. 70 |  90710 Pag. 70 |  90720 90721 Pag. 71 |  90725 90726 Pag. 71 - 72 |
|  90740 Pag. 73 |  90790 Pag. 75 |  90805 Pag. 75 |  90806 Pag. 75 |  90808 Pag. 76 |  90815 Pag. 76 |  90817 Pag. 77 |  90820 Pag. 77 |  90825 Pag. 79 |
|  90826 Pag. 80 |  90830 Pag. 81 |  90860 90861 Pag. 81 |  90870 Pag. 82 |  90880 Pag. 82 |  90885 Pag. 82 |  VAL01 VAL03 Pag. 83 |  90889 Pag. 83 |  90250 90251 Pag. 84 - 85 |
|  90259 Pag. 86 |  90260 Pag. 86 |  90986 Pag. 86 |  9000X Pag. 87 |  90660X Pag. 88 |  66069 Pag. 88 |  63190 Pag. 89 |  63260 Pag. 89 |  63262 Pag. 89 |
|  90872X Pag. 90 |  90873X Pag. 90 |  90975 Pag. 91 |  Filtres Pag. 97 |  Accessories Pag. 108 | | | | |

LINEA DI DISTRIBUZIONE ARIA COMPRESSA, GAS INERTI E VUOTO

DISTRIBUTION SYSTEM FOR COMPRESSED AIR, INERT GASES AND VACUUM

DRUCKLUFTVERTEILUNGSSYSTEM, EDELGASE UND VAKUUM

RÉSEAU DE DISTRIBUTION POUR AIR COMPRIMÉ, GAZ INERTES ET VIDE

LÍNEA DE DISTRIBUCIÓN DE AIRE COMPRIMIDO, GASES INERTES Y VACÍO

LINHA DE DISTRIBUIÇÃO DE AR COMPRIMIDO, GÁS E VÁCUO



La gamma INFINITY® ingegnerizzata e prodotta integralmente da Aignep, nasce negli anni 2000, per rispondere alle esigenze di mercato, sempre crescenti, rivolte alla ricerca di impianti tecnologici moderni, in alternativa a quelli realizzati in acciaio zincato o materiale plastico ad incollare.

La scelta passa attraverso la volontà di proporre una sola tecnologia, ad Innesco Rapido, per tutti i diametri. Limitando di conseguenza la necessità di utilizzare utensili specifici e costosi. Tubi e raccordi in metallo garantiscono robustezza e performance. MADE IN ITALY.

Principali vantaggi

- Basso impatto ambientale
- Elevata portata d'aria con basse perdite di carico
- Sistema di separazione della condensa brevettato
- Dal Ø 20 fino al Ø 168 mm, totalmente metallico
- Facilità, rapidità e sicurezza nel montaggio
- Gamma completa di Raccordi, Accessori e Filtri
- Raccordi automatici per gli impianti d'aria compressa

Applicazioni

- Industria Alimentare, Metalmeccanica e Chimica
- Food&Beverage
- Automotive e Energia
- Officine e Carrozzerie di riparazione
- Estrazione mineraria
- Settore Ferroviario, Aerospaziale e Trasporto
- Industria di trasformazione e produzione Plastica e Tessile
- Laboratori e settori Farmaceutici
- Industria trasformazione del Tabacco
- Cantieristica Navale

La gamme INFINITY® conçue et produite entièrement par Aignep, est née dans les années 2000, pour répondre aux besoins toujours croissants du marché, visant la recherche de systèmes technologiques modernes, comme alternative à ceux en acier galvanisé ou en matière plastique à coller. Le choix passe par la volonté de ne proposer qu'une seule technologie de raccord rapide pour tous les diamètres. Par conséquent, limiter le besoin d'outils spécifiques et coûteux. Les tuyaux et raccords métalliques garantissent résistance et performances. MADE IN ITALY

Principaux avantages

- Faible impact environnemental
- Débit d'air optimal avec de faibles pertes de charge
- Système de séparation des condensats breveté
- De Ø 20 à Ø 168 mm, totalement métallique
- Facilité, rapidité et sécurité lors du montage
- Gamme complète de raccords, accessoires et filtres
- Raccords automatiques pour systèmes d'air comprimé

Applications

- Industrie alimentaire, mécanique et chimique
- Agroalimentaire et boissons
- Automobile et énergie
- Ateliers de réparation et carrosserie
- Exploitation minière
- Secteur ferroviaire, aérospatial et transport
- industrie de transformation et de fabrication plastique et textiles
- Laboratoires et secteurs pharmaceutiques
- Industrie de transformation du tabac
- Construction navale

The range INFINITY® is designed and manufactured entirely by Aignep. The serie was born in the 2000s in order to match the growing needs of the market oriented to the innovation of modern airpipelines as alternative solution to traditional iron pipes or plastic tubes to glue. The choice passes through the unique technology of push-in fittings implemented for all diameters. This is limiting the use of heavy and expensive tools, reducing fatigue of installers. Tubes and fittings in metal guarantee the robustness and performance. MADE IN ITALY.

Main advantages

- Energy Saving and Eco-friendly solution
- High air flow with low pressure drop
- Patented condensing trap system
- From Ø 20 up to Ø 168 mm, full metal solution
- Easy, Quick and Safe Installation
- Wide range of Fittings, Accessories & Filters
- Automatic push-in fittings for compressed air system

Applications

- Metalworking & Chemical
- Food&Beverage
- Automotive & Energy
- Garages
- Mining
- Railways and Aircraft Service
- Plastic & Textile
- Pharmaceutical & Cosmetics
- Tabacco Processing
- Shipyards

Das System Infinity wurde entwickelt und hergestellt von Aignep. Die Serie wurde im Jahr 2000 ins Leben gerufen um den wachsenden Bedürfnissen des Marktes gerecht zu werden der auf die Innovation moderner Druckluftleitungssysteme als Alternativlösung zu traditionellen Eisen-oder Kunststoffrohre, die zum schweißen oder Kleben ausgerichtet sind. Die Verbindung erfolgt durch die einzigartige Technologie der Push-In- Fittings, die für alle Durchmesser eingesetzt werden. Dies reduziert den Einsatz schwerer und teurer Werkzeuge und verringert die Ermüdung der Installateure. Rohre und Fittings aus Metall garantieren Robustheit und Langlebigkeit. MADE IN ITALY

Hauptvorteile

- Energie Einsparung und umweltfreundliche Lösung
- Großer Luftvolumenstrom bei geringem Druckverlust
- Patentiertes Kondensatabscheider-System
- Von Ø 20 bis zu Ø 168 mm, Vollmetall-Lösung
- Einfache, schnelle und sichere Installation
- Große Auswahl an Fittings, Zubehör und Filtern
- Automatische Steckanschlüsse für Druckluftsysteme

Anwendungen

- Metallverarbeitung & Chemie
- Nahrungsmittel&Getränke
- Automobilindustrie & Energie
- Werkstätten
- Bergbau
- Eisenbahn- und Flugzeugservice
- Kunststoff & Textil
- Pharmazeutika & Kosmetika
- Tabakverarbeitung
- Schiffswerften

La gama INFINITY®, diseñada y fabricada íntegramente por Aignep, nace en los años 2000, para responder a las necesidades del mercado, cada vez mayores, dirigidas a la búsqueda de instalaciones tecnológicas modernas, como alternativa a los sistemas en acero galvanizado o material plástico para pegar. La elección pasa por la voluntad de proponer una sola tecnología, de Racores Rápidos, para todos los diámetros. Limitando, por consiguiente, la necesidad de utilizar herramientas específicas y costosas. Tubos y racores de metal garantizan robustez y rendimiento. MADE IN ITALY

Principales ventajas

- Ahorro Energético . Bajo impacto medioambiental
- Alto caudal de aire con bajas pérdidas de carga
- Sistema patentado de separación de condensados
- Del Ø 20 al Ø 168 mm, totalmente metálico
- Facilidad, rapidez y seguridad en el montaje
- Gama completa de Racores, Accesorios y Filtros
- Conexiones automáticas para sistemas de aire comprimido

Aplicaciones

- Industria Metalmeccánica y Química
- Food&Beverage
- Automotive y Energía
- Talleres y carrocerías de reparación
- Minería
- Sector ferroviario, aeroespacial y de transporte
- Industria de transformación y fabricación de plásticos y textiles
- Laboratorios y sectores farmacéuticos
- Industria de transformación del tabaco
- Construcción naval

A gama INFINITY® desenvolvida e produzida integralmente pela Aignep, nasce nos anos 2000, para responder às exigências de mercado , sempre crescente, e visando o desenvolvimento de sistemas de distribuição de ar tecnológicos e modernos como alternativa às redes de ar de aço galvanizado ou tubos plásticos colados ou soldados. A escolha passa pelo desejo de propor uma tecnologia única, como sistema de Engate Rápido, para todos os diâmetros. Através deste sistema, foi possível eliminar a necessidade de equipamentos e ferramentas específicas e de alto custo na montagem das redes. Os tubos e conexões metálicas asseguram a robustez e a alta performance da rede de ar. MADE IN ITALY

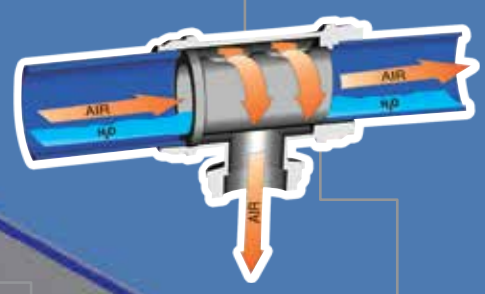
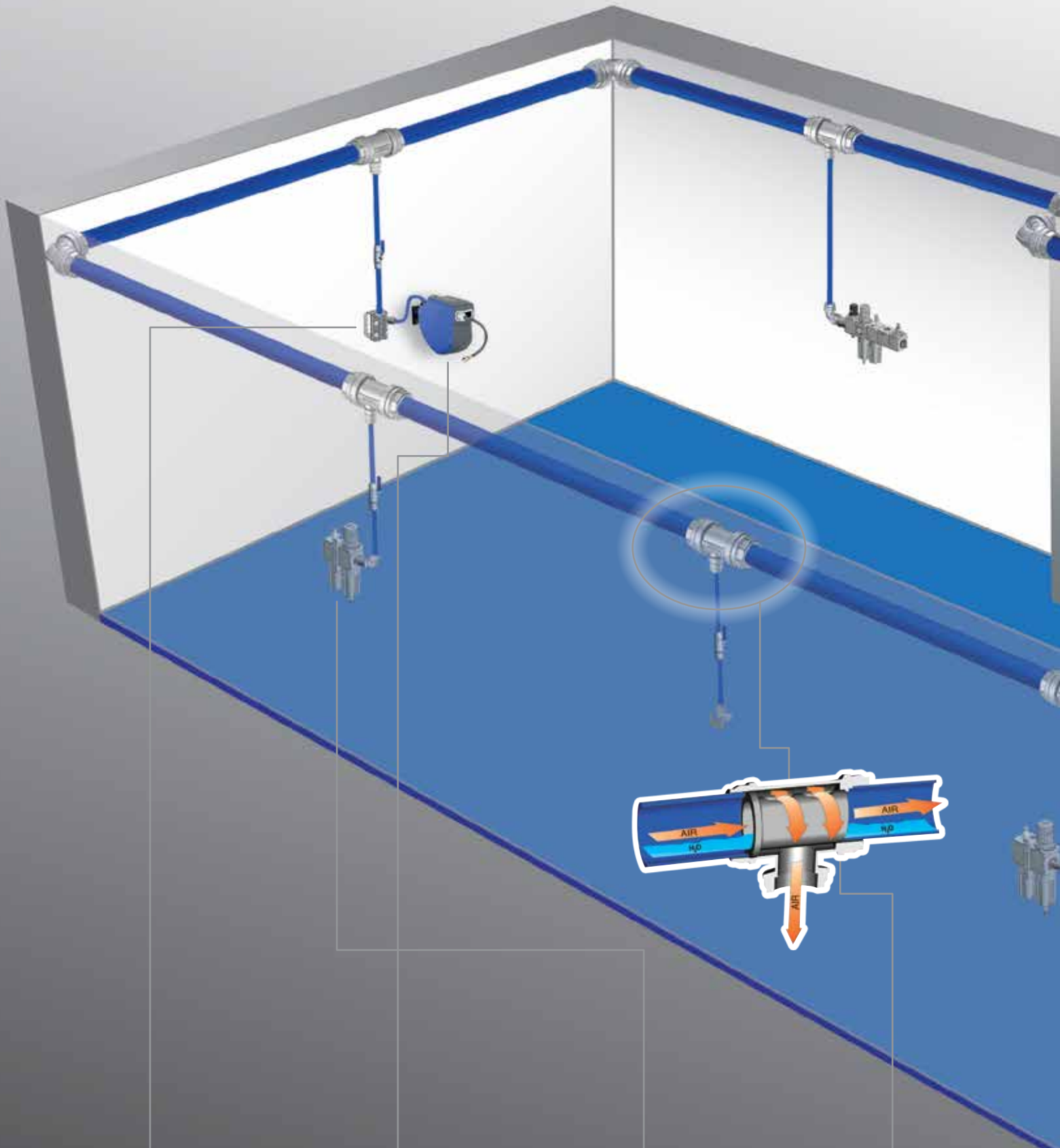
Principais vantagens

- Baixo impacto ambiental
- Vazão elevada de ar com baixas perdas de carga
- Sistema de separação de condensado patenteado
- Do Ø 20 até Ø 168 mm, totalmente metálico
- Facilidade, rapidez e segurança na montagem
- Gama completa de Conexões, Acessórios e Filtros
- Conexões automáticas para redes de ar comprimido

Aplicações

- Indústria Alimentícia, Metal-mecânica e Química
- Food&Beverage
- Automotiva e Energia
- Concessionárias e oficinas de manutenção e reparo
- Extração mineral
- Setor Ferroviário, Aeroespacial e Transporte
- Indústria de transformação e produção Plástica e Têxtil
- Laboratórios e setor Farmacêutico
- Indústria transformação de Tabaco
- Construção Naval





INFINITY

AIGNEP





CERTIFICAZIONE ISO - ISO CERTIFICATION - ISO-ZERTIFIKAT - CERTIFICATION ISO - CERTIFICACIÓN ISO - CERTIFICAÇÃO ISO

Aignep è certificata secondo UNI EN ISO 9001:2015, standard internazionale che fissa i requisiti di un sistema di gestione per la qualità.

Aignep is certified to UNI EN ISO 9001:2015, international standard for company quality management systems.

Aignep ist nach UNI EN ISO 9001:2015 zertifiziert, Internationale Norm für Qualitätsmanagement Systeme für Unternehmen.

Aignep est certifiée selon UNI EN ISO 9001:2015, une norme internationale qui établit les exigences d'un système de gestion de la qualité.

Aignep está certificada según UNI EN ISO 9001:2015, estándar internacional que fija los requisitos de un sistema de gestión para la calidad.

A Aignep é certificada segundo a norma UNI EN ISO 9001:2015, standard internacional que fixa os requisitos para um sistema de gestão de qualidade.



CONFORMITÀ 2014/68/UE - COMPLIANCE 2014/68/UE - RICHTLINIE 2014/68/UE - CONFORMITÉ 2014/68/UE - CONFORMIDAD 2014/68/UE - CONFORMIDADE 2014/68/UE

I prodotti Infinity® soddisfano i requisiti della Direttiva Europea 2014/68/UE (PED: Pressure Equipment Directive).

Infinity® products satisfy the requirements of 2014/68/UE (PED: Pressure Equipment Directive).

Infinity®-Produkte erfüllen die Anforderungen der Richtlinie 2014/68/UE (PED: Druckgeräte-Richtlinie).

Les produits Infinity® répondent aux exigences de la Directive Européenne 2014/68 / CE (PED: Directive Equipements sous Pression).

Los productos Infinity® satisfacen los requisitos de la Directiva Europea 2014/68/UE (PED: Pressure Equipment Directive).

Os produtos Infinity® satisfazem os requisitos da Direttiva Europea 2014/68/UE (PED: Pressure Equipment Directive).



CONFORMITÀ REACH - REACH COMPLIANCE - REACH KONFORMITÄT - CONFORMITÉ REACH - CONFORMIDAD REACH - CONFORMIDADE REACH

Tutti i prodotti Infinity® sono conformi al regolamento REACH: CE N°1907 / 2006 riguardante l'autorizzazione e restrizione delle sostanze chimiche.

All Infinity® products comply with REACH standard EC N°1907 / 2006 concerning restrictions of chemical hazardous substances.

Alle Infinity®-Produkte entsprechen der REACH-Norm EC N°1907 / 2006 zur Beschränkung chemischer Gefahrstoffe.

Tous les produits Infinity® sont conformes à la réglementation REACH: CE N°1907/2006 concernant l'autorisation et la restriction des substances chimiques.

Todos los productos Infinity® cumplen con el Reglamento REACH: CE N°1907/2006 relativo a la autorización y restricción de las sustancias químicas.

Todos os produtos Infinity® estão em conformidade com o regulamento REACH: CE N°1907 / 2006 relacionado à autorizações e restrições de substâncias químicas.



CONFORMITÀ ROHS - ROHS COMPLIANCE - ROHS KONFORMITÄT - CONFORMITÉ ROHS - CONFORMIDAD ROHS - CONFORMIDADE ROHS

Tutti i prodotti Infinity® sono conformi alle direttive ROHS: 2011/65/UE riguardante la restrizione di sostanze pericolose nelle apparecchiature.

All Infinity® products comply with ROHS directives: 2011/65/UE concerning restrictions of dangerous substances in appliances.

Alle Infinity®-Produkte entsprechen den ROHS-Richtlinien: 2011/65/UE bezüglich der Beschränkungen gefährlicher Substanzen in Geräten.

Tous les produits Infinity® sont conformes aux directives ROHS: 2011/65/UE concernant la restriction des substances dangereuses dans les équipements.

Todos los productos Infinity® cumplen con la Directiva ROHS 2011/65/UE sobre la restricción de sustancias peligrosas en los aparatos.

Todos os produtos Infinity® estão em conformidade com o regulamento ROHS: 2011/65/UE relacionado à restrições de substâncias perigosas em equipamentos.



ASME B31.1 / B31.3 / TSSA

I prodotti Infinity® soddisfano i requisiti ASME B31.1 e ASME B31.3, inoltre certificati dalla (TSSA) Technical Standards & Safety Authority.

Infinity® products satisfy the requirements of ASME B31.1 and ASME B31.3 and conform to (TSSA) Technical Standards & Safety Authority.

Infinity®-Produkte erfüllen die Anforderungen von ASME B31.1 und ASME B31.3 und entsprechen den (TSSA) Technical Standards & Safety Authority.

Les produits Infinity® satisfont aux exigences ASME B31.1 et ASME B31.3, également certifiées par la (TSSA) Technical Standards & Safety Authority.

Los productos Infinity® cumplen con los requisitos ASME B31.1 y ASME B31.3, además certificados por la (TSSA) Technical Standards & Safety Authority.

Os produtos Infinity® satisfazem os requisitos ASME B31.1 e ASME B31.3, também certificados pela (TSSA) Technical Standards & Safety Authority.



CONFORMITÀ QUALICOAT - QUALICOAT COMPLIANCE - QUALICOAT KONFORMITÄT - CONFORMITÉ QUALICOAT - CONFORMIDAD QUALICOAT - CONFORMIDADE QUALICOAT

Le vernici utilizzate sui prodotti Infinity® soddisfano i requisiti UNI 9983 - BS 6496 - AAMA 603-605.

Infinity® uses paints that comply with UNI 9983 - BS 6496 - AAMA 603-605.

Infinity® verwendet Lacke, die der Norm UNI 9983 - BS 6496 - AAMA 603-605 entsprechen.

Le laquage utilisé sur les produits Infinity® répond aux exigences UNI 9983 - BS 6496 - AAMA 603-605.

Los barnices utilizados en los productos Infinity® cumplen con los requisitos UNI 9983 - BS 6496 - AAMA 603-605.

As tintas utilizada nos produtos Infinity® satisfazem os requisitos UNI 9983 - BS 6496 - AAMA 603-605.



I pretrattamenti chimici svolti sui prodotti Infinity® soddisfano i requisiti UNI 9921 - DIN 50939 - ASTM D 1730 - MIL C 5541.

Chemical pre-treatments on Infinity® products comply with UNI 9921 - DIN 50939 - ASTM D 1730 - MIL C 5541.

Chemische Vorbehandlungen von Infinity®-Produkten entsprechen der Norm UNI 9921 - DIN 50939 - ASTM D 1730 - MIL C 5541.

Les traitements de surface effectués sur les produits Infinity® répondent aux exigences UNI 9921 - DIN 50939 - ASTM D 1730 - MIL C 5541.

Los pretratamientos químicos en los productos Infinity® cumplen con los requisitos UNI 9921 - DIN 50939 - ASTM D 1730 - MIL C 5541.

Os pré-tratamentos químicos aplicados aos produtos Infinity® satisfazem os requisitos UNI 9921 - DIN 50939 - ASTM D 1730 - MIL C 5541.

ASSENZA DI SILICONE - ABSENCE OF SILICONE - SILIKON-FREIHEIT - ABSENCE DE SILICONE - AUSENCIA DE SILICONA - AUSÊNCIA DE SILICONE



Tutti i prodotti Infinity® sono garantiti come privi di silicone, requisito obbligatorio per l'aria di altissima purezza.

Infinity® products are silicon-free, in order to guarantee the highest purity level of air.

Infinity®-Produkte sind silikonfrei, um den höchsten Reinheitsgrad der Luft zu gewährleisten.

Tous les produits Infinity® sont garantis sans silicone, une exigence obligatoire pour un air de la plus grande pureté.

Todos los productos Infinity® están garantizados como libres de silicona, requisito obligatorio para el aire de altísima pureza.

Todos os produtos Infinity® são garantidos como livres de silicone, requisito obrigatório para ar de altíssima pureza.

RESISTENZA AL FUOCO - FIRE RESISTANCE - FEUERRESISTENT - RÉSISTANCE AU FEU - RESISTENCIA AL FUEGO - RESISTÊNCIA AO FOGO



Tutti i prodotti Infinity® non sono infiammabili e non avviene propagazione di fiamma secondo la norma UNI EN 13501-1 : 2005. Classe A2 - d1 - d0.

All Infinity® products are not flammable and they limit flame spread according to UNI EN 13501-1 : 2005. Class A2 - d1 - d0.

Alle Infinity®-Produkte sind nicht entflammbar und sie begrenzen die Flammenausbreitung gemäß UNI EN 13501-1 : 2005. Klasse A2 - d1 - d0.

Tous les produits Infinity® ne sont pas inflammables et ne sont pas source de propagation du feu selon la norme UNI EN 13501-1 : 2005. Classe A2 - d1 - d0.

Todos los productos Infinity® no son inflamables y no se produce propagación de llama según la norma UNI EN 13501-1: 2005. Clase A2 - d1 - d0.

Os produtos Infinity® não são inflamáveis e não propagam chamas segundo a norma UNI EN 13501-1 : 2005. Classe A2 - d1 - d0.

CONFORMITÀ ISO 8573-1 - COMPLIANCE ISO 8573-1 - DRUCKLUFTQUALITÄT NACH ISO 8573-1 - CONFORMITÉ ISO 8573-1 - CONFORMIDAD ISO 8573-1 - CONFORMIDADE ISO 8573-1



Il Sistema Infinity® è stato collaudato in modo da soddisfare a pieno la norma; i prodotti Infinity® non contaminano il fluido trasportato.

Infinity® system is tested in order to fully comply the norm. The Infinity® products do not contaminate the inner fluid.

Infinity®-System wird getestet, um die Norm vollständig zu erfüllen. Die Infinity®-Produkte kontaminieren die innere Flüssigkeit nicht.

Le système Infinity® a été testé pour répondre pleinement à la norme; Les produits Infinity® ne contaminent pas le fluide transporté.

El Sistema Infinity® ha sido probado para satisfacer plenamente la norma; los productos Infinity® no contaminan el fluido transportado.

O sistema Infinity® foi testado para que atenda totalmente à norma; Os produtos Infinity® não contaminam o fluido transportado.

GARANZIA INFINITY - INFINITY WARRANTY - INFINITY GARANTIE - GARANTIE INFINITY - GARANTÍA INFINITY - GARANTIA INFINITY



Il Sistema Infinity® è garantito per un periodo di 10 anni.

Infinity® has a 10 years warranty.

Infinity® gewährt 10 Jahre Garantie.

Le système Infinity® est garanti pour une période de 10 ans.

El sistema Infinity® está garantizado durante un periodo de 10 años.

O sistema Infinity® possui garantia por um período de 10 anos.





ISTITUTO GIORDANO s.p.a.

SPECIALISTI IN RICERCA E CERTIFICAZIONE DAL 1959

Via Rossini, 2
47814 BELLARIA (RN) Italy
Tel. +39 0541 343030 (10 linee)
Telefax +39 0541 345540

e-mail: istitutiogiordano@giordano.it
web site: www.giordano.it

Cod. Fisc./Part. IVA: 00 549 540 409
R.E.A. c/o C.C.I.A.A. (RN) 156766
Registro Imprese Rimini n. 00549540409
Cap. Soc. € 516.000,00 i.v.

RICONOSCIMENTI UFFICIALI:

- MINISTERO LAVORI PUBBLICI: Legge 186/71 con D.M. 27/11/82 n. 22913 "Prova sui materiali da costruzione".
- MINISTERO INDUSTRIA COMMERCIO ARTIGIANATO: D.M. 09/11/99 "Certificazione CE per le unità da diporto".
- MINISTERO INDUSTRIA COMMERCIO ARTIGIANATO: D.M. 31/1/91 "Certificazione CEE delle macchine utensili di macchine da cantiere".
- MINISTERO INDUSTRIA COMMERCIO ARTIGIANATO: D.L. 27/01/92 n. 135 "Certificazioni CEE delle emulsioni sonore di macchine di movimento terra".
- MINISTERO INDUSTRIA COMMERCIO ARTIGIANATO: D.M. 26/07/90 "Certificazione CEE concernente la sicurezza dei giocattoli".
- MINISTERO INDUSTRIA COMMERCIO ARTIGIANATO: D.M. 30/07/87 "Certificazioni ad almeno di conformità CEE per il trattamento delle acque ad acqua calda preriscaldata con serbatoi laidi o geotermi".
- MINISTERO INDUSTRIA COMMERCIO ARTIGIANATO: Nota n. 75/89 del 15/12/89 "Certificazioni CEE per gli apparecchi a gas".
- MINISTERO INDUSTRIA COMMERCIO ARTIGIANATO e MINISTERO LAVORO E PREVIDENZA SOCIALE: D.M. 26/07/90 "Certificazione CEE in materia di recipienti semplici a pressione".
- MINISTERO INDUSTRIA COMMERCIO ARTIGIANATO e MINISTERO LAVORO E PREVIDENZA SOCIALE: D.M. 04/09/94 "Certificazione CEE sulle macchine".
- MINISTERO INDUSTRIA COMMERCIO ARTIGIANATO: "Incarichi di verifica della sicurezza e conformità dei prodotti nell'ambito della sorveglianza sul mercato e tutela dei consumatori".
- MINISTERO INDUSTRIA COMMERCIO ARTIGIANATO: D.M. 22/04/99 "Rilascio di attestazioni di conformità delle caratteristiche e prestazioni energetiche dei componenti degli edifici a degli impianti".
- MINISTERO INTERNO: Legge 1/8/84 e D.M. 26/08/85 con autorizzazione del 21/03/84 "Prove di reazione al fuoco secondo D.M. 26/06/84".
- MINISTERO INTERNO: Legge 1/8/84 e D.M. 26/08/85 con autorizzazione del 10/07/85 "Prove di resistenza al fuoco secondo Circolare n. 81 del 14/06/81".
- MINISTERO INTERNO: Legge 1/8/84 e D.M. 26/08/85 con autorizzazione del 05/07/87 "Prove di resistenza al fuoco secondo Circolare n.7 del 02/04/81 e norme CNVVF/CC UN 9727".
- MINISTERO INTERNO: Legge 1/8/84 e D.M. 26/08/85 con autorizzazione del 12/04/85 "Prove di esplosioni d'incendio portali secondo D.M. 20/12/82".
- IRI/ISTITUTO UNIVERSITA' E RICERCA SCIENTIFICA E TECNOLOGICA: Legge 45/82 con D.M. 20/10/80 "Immissione nell'elenco dei laboratori autorizzati a svolgere ricerca di carattere applicativo a favore della piccola e media industria".
- MINISTERO PUBBLICA ISTRUZIONE: Protocollo n. 116 del 27/03/87 "Incarico del Istituto Giordano Ingegnere Nazionale delle ricerche con titolo n. 00400791".
- SINCERT (Accreditamento Organismi Certificazioni): Accreditamento n. 8574 del 19/12/00 "Organismo di certificazione di sistemi qualità".
- SINAL (Sistema Nazionale per l'Accreditamento di Laboratori): Accreditamento n. 001 del 10/1/01.
- SIT (Servizio di Taratura in Italia): Accreditamento n. 20 "Centro SIT di taratura per grandezze termometriche ed elettriche".
- ICIM (Istituto di Certificazione Industriale per la Meccanica): "Prove di laboratorio nell'ambito degli schemi di Certificazione di Prodotto".
- IMA (Istituto per il Marchio Qualità): "Prove di laboratorio nell'ambito degli schemi di Certificazione di Prodotto per carne umana".
- UNISAL (Unione Nazionale Costruttori Seramenti Aluminici): "Accordi Legati: Riconoscimento del/degli Laboratori per le prove di ossidazione UNISAL su seramenti e serramenti esterni".
- UNI Ente Nazionale Italiano di Unificazione - Settore Certificazioni: "Prove di laboratorio nell'ambito degli schemi di Certificazione di Prodotto per l'armamento a spirale con file a circolazione forzata a serramento esterni".

PARTECIPAZIONI ASSOCIATIVE:

- AIA: Associazione Italiana di Acustica.
- AICARR: Associazione Italiana Caratterizzazione dell'Atto Residuo/Residuo Fatigue/Resistenza.
- AIOQ: Associazione Italiana per la Qualità.
- AIPND: Associazione Italiana Prove non Distruttive.
- ALP: Associazione Laboratori Italiani Fuso.
- ALPI: Associazione Laboratori di Prove Independenti.
- ASHRAE: American Society of Heating, Refrigerating and Air-Conditioning Engineers Inc.
- ASSINDUSTRIA: Associazione degli Industriali di Rimini.
- ASTM: American Society for Testing and Materials.
- ATG: Associazione Tecnica Italiana del Gas.
- CTE: Collegio dei Tecnici della Industrializzazione Edilizia.
- CTI: Comitato Termotecnico Italiano.
- EUROAS: European Association of Research Managers and Administrators.
- EARTO: European Association of Research and Technology Organization.
- EGOP: European Group of Official Laboratories for Fire Testing.
- UNI: Ente Nazionale Italiano di Unificazione.

ABRIDGED TEST REPORT No. 189470

(Refers to test report No. 189076 issued by this Institute on 26/10/2004)

Place and date of issue: Bellaria, 08/11/2004

Customer: AIGNEP S.p.A. - Via Industriale n. 1 - 25070 BIONE (BS)

Date test requested: 13/09/2004

Order number and date: 26665, 14/09/2004

Date specimen received: 13/09/2004

Date test effected: from 11/10/2004 to 15/10/2004

Purpose of test: Testing copper-alloy quick-action couplings for use with aluminium tubes

Test site: Istituto Giordano S.p.A. - Blocco 1 - Via Rossini, 2 - 47814 Bellaria (RN)

Specimen origin: supplied by Customer

Identification of specimen received: No. 2004/1522

Description of specimen

The test specimens are known as "Raccordi ad innesto rapido per tubazioni in alluminio Serie 90.000".

Result of test

The tests listed below, agreed with the Customer and, in the absence of specific standards, conducted in accordance with standard UNI EN 1254-2: 2000, gave the following results:

- Leaktightness under internal pneumatic pressure: No visible signs of leakage;
- bursting strength test: DN 20: 115 bar, DN 25: 75 bar, DN 32: 78 bar, DN 40: 75 bar, DN 50: 58 bar and DN 63: 62 bar;
- resistance to pull-out: maximum axial movement 0.9 mm and no visible leakage in the subsequent pneumatic pressure test;
- leaktightness under internal pneumatic pressure whilst subjected to bending: no visible signs of leakage or damage.

As regards the description of the specimen, normative references, test methods, test equipment, test results and everything else necessary for the identification of the work carried out, please see Test Report No. 189076 issued by this Institute on 26/10/2004.

Test Technician (Per. Ind. Walter Frattini) Manager, Applied Physics Laboratory

Chairman or Managing Director

Walter Frattini
Dott. Ing. Vincenzo Iommi

Vincenzo Iommi

CLAUSE

Il presente documento è riferito solamente al campione di materiale sottoposto a prova.
Il presente documento non può essere riprodotto parzialmente, salvo approvazione scritta del laboratorio.

Comp. AV
Revis *fr*

This abridged report consists of 1 sheet
This document is the English translation of the abridged test report No. 189470 of 08/11/2004 issued in Italian.
Date of translation: 29/11/2004.

Sheet
1 of 1



ESTRATTO DI PROVA DI PROVA N. 379810

ABRIDGED REPORT No. 379810

il presente documento si basa sul rapporto di prova n. 379541
emesso da Istituto Giordano in data 29 gennaio 2021

this document is based on test report No. 379541 dated 29 January 2021 issued by Istituto Giordano

Cliente / Customer

AIGNEP S.p.A.

Via Don Giuseppe Bazzoli, 3 - 25070 BIONE (BS) - Italia

Oggetto / Item*

raccordi denominati

“Raccordi ad innesto rapido per tubazioni in alluminio Serie 90.000, DN50”
couplings named “Series 90.000, DN50 PN16 quick-action coupling for use with aluminium tubes”

Attività / Activity

**verifica della tenuta sotto pressione pneumatica interna con e senza
sollecitazione a flessione, della pressione idraulica di rottura
e della resistenza al distacco secondo la norma UNI EN 1254-2:2000**

*verification of internal pneumatic pressure tightness with and without bending stress, hydraulic burst
pressure and resistance to detachment in accordance with standard UNI EN 1254-2:2000*



Risultati / Results

| Prova / Test | | Esito / Result |
|---|--|--|
| Verifica della tenuta nei confronti della depressione (0,99 bar)/pressione (24 bar e 0,5 bar) pneumatiche interne <i>Leaktightness under internal pneumatic positive (24 bar and 0,5 bar)/negative (0,99 bar) pressure</i> | raccordo diritto <i>straight coupling</i> | positivo <i>pass</i> |
| | raccordo a T intermedio <i>“T” shaped coupling</i> | |
| | raccordo a L intermedio <i>“L” shaped coupling</i> | |
| Pressione idraulica di rottura <i>Bursting strength</i> | raccordo a L intermedio <i>“L” shaped coupling</i> | alla pressione di 48 bar si è manifestata una perdita in corrispondenza della giunzione filettata del collare di presa del raccordo ad L <i>leakage from the threaded joint of the L fitting collar at the pressure of 48 bar</i> |
| | raccordo a T intermedio <i>“T” shaped coupling</i> | nessuna perdita o rottura fino alla pressione di 48 bar <i>no leakage or rupture up to a pressure of 48 bar</i> |
| | raccordo diritto <i>straight coupling</i> | |
| Resistenza al distacco e verifica tenuta pneumatica a 6 bar <i>Resistance to pull-out and leaktightness under 6 bar internal pneumatic pressure</i> | raccordo diritto <i>straight coupling</i> | positivo <i>pass</i> |
| Tenuta sotto pressione idrostatica interna e con contemporanea applicazione di sollecitazione a flessione <i>Leaktightness under internal hydrostatic pressure whilst subjected to bending</i> | raccordo diritto intermedio <i>intermediate straight coupling</i> | positivo <i>pass</i> |
| | raccordo diritto <i>straight coupling</i> | |

(*) secondo le dichiarazioni del cliente.
according to that stated by the customer.

Bellaria-Igea Marina - Italia, 15 febbraio 2021
Bellaria-Igea Marina - Italy, 15 February 2021

L'Amministratore Delegato
Chief Executive Officer
(Dott. Arch. Sara Lorenza Giordano)

Firmato digitalmente da SARA LORENZA GIORDANO

Commessa:

Order:
86537

Provenienza dell'oggetto:

Item origin:
campionato e fornito dal cliente
sampled and supplied by the customer

Identificazione dell'oggetto in accettazione:

Identification of item received:
2020/2771 del 10 dicembre 2020
2020/2771 dated 10 December 2020
2020/2772 del 10 dicembre 2020
2020/2772 dated 10 December 2020

Data dell'attività:

Activity date:
dal 14 dicembre 2020 al 18 dicembre 2020
from 14 December 2020 to 18 December 2020

Luogo dell'attività:

Activity site:
Istituto Giordano S.p.A. - Blocco 2 - Via Gioacchino Rossini, 2 - 47814 Bellaria-Igea Marina (RN) - Italia

Il presente documento è composto da n. 1 pagina (in formato bilingue (italiano e inglese), in caso di dubbio è valida la versione in lingua italiana) e non può essere riprodotto parzialmente, estrapolando parti di interesse a discrezione del cliente, con il rischio di favorire una interpretazione non corretta dei risultati, fatto salvo quanto definito a livello contrattuale.

I risultati si riferiscono solo all'oggetto in esame, così come ricevuto, e sono validi solo nelle condizioni in cui l'attività è stata effettuata.

Per quanto riguarda la descrizione dell'oggetto, i riferimenti normativi, le modalità, le apparecchiature, i risultati e quant'altro necessario all'identificazione dell'attività svolta si rimanda al rapporto di prova n. 379541 emesso da Istituto Giordano in data 29 gennaio 2021.

L'originale del presente documento è costituito da un documento informatico firmato digitalmente ai sensi della Legislazione Italiana applicabile.

This document is made up of 1 page (in a bilingual format (Italian and English), in case of dispute the only valid version is the Italian one) and shall not be reproduced except in full without extrapolating parts of interest at the discretion of the customer, with the risk of favoring an incorrect interpretation of the results, except as defined at contractual level.

The results relate only to the item examined, as received, and are valid only in the conditions in which the activity was carried out.

As regards the description of the item, apparatus, method, results and everything else necessary for the identification of the work carried out, please see test report No. 379541 issued by Istituto Giordano on 29 January 2021.

The original of this document consists of an electronic document digitally signed pursuant to the applicable Italian Legislation.

Responsabile Tecnico di Prova: / Chief Test Technician:

Dott. Ing. Luca Bonini

Responsabile del Laboratorio di Termotecnica: / Head of Thermotechnics Laboratory:

Dott. Ing. Eugenio Berliani

Compilatore: / Compiler: Francesca Manduchi

Revisore: / Reviewer: Dott. Ing. Luca Bonini

Pagina 1 di 1 / Page 1 of 1



Istituto Giordano S.p.A.
 Via Rossini, 2 - 47814 Bellaria-Igea Marina (RN) - Italia
 Tel. +39 0541 343030 - Fax +39 0541 345540
 istitutogiordano@giordano.it - www.giordano.it
 PEC: ist-giordano@legalmail.it
 Cod. Fisc./Part. IVA: 00 549 540 409 - Cap. Soc. € 1.500.000 i.v.
 R.E.A. d/o C.C.I.A.A. (RN) 156766
 Registro Imprese di Rimini n. 00 549 540 409

ABRIDGED TEST REPORT No. 312983

(Refers to test report No. 312056 issued by Istituto Giordano S.p.A. on 19/12/2013)

Place and date of issue: Bellaria-Igea Marina - Italy, 30/01/2014
Customer: AIGNEP S.p.A. - Via Don Giuseppe Bazzoli, 34 - 25070 BIONE (BS) - Italy
Date test requested: 27/09/2013
Order number and date: 60895, 30/09/2013
Date sample received: 04/11/2013
Test date: from 02/12/2013 to 09/12/2013
Purpose of test: testing aluminium-alloy quick-action couplings for use with aluminium tubes
Test site: Istituto Giordano S.p.A. - Blocco 1 - Via Rossini, 2 - 47814 Bellaria-Igea Marina (RN) - Italy
Sample origin: sampled and supplied by the Customer
Identification of sample received: No. 2013/2179

Sample name and description*

The test samples are called "Raccordi ad innesto rapido in alluminio Serie 90.000, DN63" ("Series 90.000 quick-action couplings in aluminium, DN63").

They essentially consist of:

- aluminium-alloy body with painted exterior;
- steel collet;
- plastic ring (engineering resin);
- NBR 70 elastomeric O-ring.

According to Customer declaration, the maximum operating pressure is 16 bar.

Test result

The following tests were carried out on the Customer-supplied sample with results as given hereafter:

- leaktightness under internal pneumatic positive (24 and 0,5 bar)/negative (-0,9 bar) pressure

Test result: pass;

- bursting strength test

Test result: fitting pulled out at a pressure of 58 bar;

- resistance to pull-out

Test result: pass;

- leaktightness under internal hydrostatic pressure whilst subjected to bending

Test result: Pass.

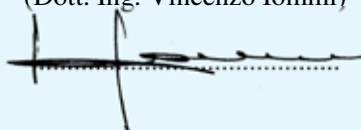
As regards sample and test photos, normative references, test methods, test equipment, detailed test results and everything else necessary for the identification of the work carried out, please see test report No. 312056 issued by this Institute on 19/12/2013.

(*) according to that stated by the Customer.

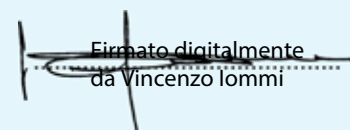
Test Technician
 (Dott. Ing Antonietta Serra)

Head of
 Applied Physics Laboratory
 (Dott. Ing. Vincenzo Iommi)

Managing Director
 (Dott. Ing. Vincenzo Iommi)

Firmato digitalmente
 da Vincenzo Iommi



| | | |
|-----------------------|---|-----------------|
| Comp. AV Revis. AS | This abridged report consists of 1 sheet. This document is the English translation of the test report No. 312983 dated 30/01/2014 issued in Italian. Date of translation: 04/02/2014. | Sheet 1 of 1 |
|-----------------------|---|-----------------|

CLAUSES: This document relates only to the sample or material tested and shall not be reproduced except in full without Istituto Giordano's written approval.



Istituto Giordano S.p.A.
 Via Rossini, 2 - 47814 Bellaria-Igea Marina (RN) - Italia
 Tel. +39 0541 343030 - Fax +39 0541 345540
 istitutogiordano@giordano.it - www.giordano.it
 PEC: ist-giordano@legalmail.it
 Cod. Fisc./Part. IVA: 00 549 540 409 - Cap. Soc. € 1.500.000 i.v.
 R.E.A. c/o C.C.I.A.A. (RN) 156766
 Registro Imprese di Rimini n. 00 549 540 409

ABRIDGED TEST REPORT No. 317262

(Refers to test report No. 316851 issued by Istituto Giordano on 25/06/2014)

Place and date of issue: Bellaria-Igea Marina - Italy, 11/07/2014

Customer: AIGNEP S.p.A. - Via Don Giuseppe Bazzoli, 34 - 25070 BIONE (BS) - Italy

Date test requested: 20/03/2014

Order number and date: 62619, 24/03/2014

Date sample received: 23/04/2014

Test date: from 05/06/2014 to 24/06/2014

Purpose of test: testing aluminium-alloy quick-action couplings for use with aluminium tubes

Test site: Istituto Giordano S.p.A. - Blocco 1 - Via Rossini, 2 - 47814 Bellaria-Igea Marina (RN) - Italy

Sample origin: sampled and supplied by the Customer

Identification of sample received: No. 2014/0843

Sample name and description*

The test samples are called "Series 90.000, DN80 quick-action couplings for use with aluminium tubes".

They essentially consist of:

- surface-treated aluminium nut;
- NBR O-ring;
- surface-treated aluminium body;
- safety ring made from engineering resin;
- AISI 301 stainless-steel collet;
- tube guide ring made from engineering resin;
- galvanised-steel self-locking nut;
- galvanised-steel hexagon socket head cap screw.

Customer's declared maximum operating pressure is 16 bar.

Test result

The following tests were carried out on the Customer-supplied sample with results as given hereafter:

- leaktightness under internal pneumatic positive (24 and 0,5 bar)/negative (0,9 bar) pressure

TEST RESULT: PASS;

- bursting strength test

TEST RESULT: slight leakage from plug of one of the fittings at a pressure of 64 bar (PASS);

- resistance to pull-out

TEST RESULT: PASS;

- leaktightness under internal hydrostatic pressure whilst subjected to bending

TEST RESULT: PASS.

As regards sample and test photos, normative references, test methods, test equipment, detailed test results and everything else necessary for the identification of the work carried out, please see Test Report No. 316851 issued by Istituto Giordano on 25/06/2014.

(*) according to that stated by the Customer.

Test Technician:

Dott. Ing. Antonietta Serra

Head of Applied Physics Laboratory:

Dott. Ing. Vincenzo Iommi

Chief Executive Officer
 (Dott. Arch. Sara Lorenza Giordano)



Firmato digitalmente da SARA LORENZA GIORDANO

The original of this document consists of an electronic document with a digital signature affixed pursuant to DPR (Presidential Decree) 513/97.

Comp. AV
 Revis. AS

This abridged report consists of 1 sheets.
 This document is the English translation of the abridged report No. 317262 dated 11/07/2014 issued in Italian; in case of dispute the only valid version is the Italian one. Date of translation: 06/06/2017.

Sheet
 1 of 1

CLAUSES: This document relates only to the sample or material tested and shall not be reproduced except in full without Istituto Giordano's written approval.


ESTRATTO DI PROVA DI PROVA N. 372988
ABRIDGED REPORT No. 372988

il presente documento si basa sul rapporto di prova n. 372691
emesso da Istituto Giordano in data 29 giugno 2020

this document is based on test report No. 372691 dated 29 June 2020 issued by Istituto Giordano

Cliente / Customer

AIGNEP S.p.A.

Via Don Giuseppe Bazzoli, 3 - 25070 BIONE (BS) - Italia

Oggetto / Item*

raccordi denominati

"Raccordi ad innesto rapido per tubazioni in alluminio Serie 90.000, DN168"
couplings named "Series 90.000, DN168 PN16 quick-action coupling for use with aluminium tubes"

Attività / Activity

**verifica della tenuta sotto pressione pneumatica interna con e senza
sollecitazione a flessione, della pressione idraulica di rottura
e della resistenza al distacco**

verification of internal pneumatic pressure tightness with and without bending stress, hydraulic burst pressure and resistance to detachment



Risultati / Results

| Prova / Test | | Esito / Result |
|---|--|--|
| Verifica della tenuta nei confronti della depressione (0,99 bar)/pressione (24 bar e 0,5 bar) pneumatiche interne <i>Leaktightness under internal pneumatic positive (24 bar and 0,5 bar)/negative (0,99 bar) pressure</i> | raccordo diritto <i>strait coupling</i> | positivo <i>pass</i> |
| | raccordo a T intermedio <i>"T" shaped coupling</i> | |
| | raccordo a L intermedio <i>"L" shaped coupling</i> | |
| Pressione idraulica di rottura <i>Bursting strength</i> | raccordo diritto <i>strait coupling</i> | alla pressione di 42 bar si è manifestata una perdita in corrispondenza della guarnizione fra il raccordo e il collare di presa sul tubo <i>leakage from the gasket of the coupling at the pressure of 42 bar</i> |
| | raccordo a T intermedio <i>"T" shaped coupling</i> | nessuna perdita o rottura fino alla pressione di 42 bar <i>no leakage or rupture up to a pressure of 42 bar</i> |
| | raccordo a L intermedio <i>"L" shaped coupling</i> | |
| Resistenza al distacco e verifica tenuta pneumatica a 6 bar <i>Resistance to pull-out and leaktightness under 6 bar internal pneumatic pressure</i> | raccordo diritto <i>strait coupling</i> | positivo <i>pass</i> |
| Tenuta sotto pressione idrostatica interna e con contemporanea applicazione di sollecitazione a flessione <i>Leaktightness under internal hydrostatic pressure whilst subjected to bending</i> | raccordo diritto intermedio <i>intermediate strait coupling</i> | positivo <i>pass</i> |
| | raccordo diritto <i>strait coupling</i> | |

(*) secondo le dichiarazioni del cliente.
according to that stated by the customer.

Bellaria-Igea Marina - Italia, 10 luglio 2020
Bellaria-Igea Marina - Italy, 10 July 2020

L'Amministratore Delegato
Chief Executive Officer
(Dott. Arch. Sara Lorenza Giordano)

Firmato digitalmente da SARA LORENZA GIORDANO

Commessa:

Order:

84591

Provenienza dell'oggetto:

Item origin:

campionato e fornito dal cliente
sampled and supplied by the customer

Identificazione dell'oggetto in accettazione:

Identification of item received:

2020/1050 del 26 maggio 2020
2020/1050 dated 26 May 2020

Data dell'attività:

Activity date:

dal 3 giugno 2020 al 9 giugno 2020
from 3 June 2020 to 9 June 2020

Luogo dell'attività:

Activity site:

Istituto Giordano S.p.A. - Blocco 2 - Via Gioacchino Rossini, 2 - 47814 Bellaria-Igea Marina (RN) - Italia

il presente documento è composto da n. 1 pagina (in formato bilingue (italiano e inglese), in caso di dubbio è valida la versione in lingua italiana) e non può essere riprodotto parzialmente, estrapolando parti di interesse a discrezione del cliente, con il rischio di favorire una interpretazione non corretta dei risultati, fatto salvo quanto definito a livello contrattuale. I risultati si riferiscono solo all'oggetto in esame, così come ricevuto, e sono validi solo nelle condizioni in cui l'attività è stata effettuata.

Per quanto riguarda la descrizione dell'oggetto, i riferimenti normativi, le modalità, le apparecchiature, i risultati e quant'altro necessario all'identificazione dell'attività svolta si rimanda al rapporto di classificazione n. 372691 emesso da Istituto Giordano in data 29 giugno 2020.

L'originale del presente documento è costituito da un documento informatico firmato digitalmente ai sensi della Legislazione Italiana applicabile.

This document is made up of 1 page (in a bilingual format (Italian and English), in case of dispute the only valid version is the Italian one) and shall not be reproduced except in full without extrapolating parts of interest at the discretion of the customer, with the risk of favoring an incorrect interpretation of the results, except as defined at contractual level.

The results relate only to the item examined, as received, and are valid only in the conditions in which the activity was carried out.

As regards the description of the item, apparatus, method, results and everything else necessary for the identification of the work carried out, please see classification report No. 372691 issued by Istituto Giordano on 29 June 2020.

The original of this document consists of an electronic document digitally signed pursuant to the applicable Italian Legislation.

Responsabile Tecnico di Prova: / Chief Test Technician:

Dott. Ing. Luca Bonini

Responsabile del Laboratorio di Termotecnica: / Head of Thermotechnica Laboratory:

Dott. Ing. Eugenio Berlini

Compilatore: / Compiler: Francesca Manduchi

Revisore: / Reviewer: Dott. Ing. Luca Bonini

Pagina 1 di 1 / Page 1 of 1

RISULTATI ESTRATTI DAL RAPPORTO DI PROVA N° 189076, N° 236272 E N° 312056 DELL' ISTITUTO GIORDANO

OUTCOME OF THE TEST NR. 189076, NR. 236272 AND N° 312056 OF GIORDANO INSTITUTE
 AUSZÜGE VON TESTERGEBNISSEN NR.° 189076, NR.° 236272 UND NR.° 312056 VOM INSTITUT GIORDANO
 EXTRAITS DES RÉSULTATS DES TESTS NO189076, NO 236272 ET NO 312056 DE L'INSTITUT GIORDANO
 RESULTADOS EXTRAIDOS DE LA PRUEBA NR.189076, NR.236272 Y NR.312056 DEL INSTITUTO GIORDANO
 RESULTADOS EXTRAÍDOS DO RELATÓRIO DE TESTE N° 189076 E N° 236272 DO INSTITUTO GIORDANO



| | | |
|---|---|--|
| IT Test di tenuta I test di tenuta vengono eseguiti moltiplicando x 1.5 la pressione nominale (PN) e mantenendola per 15 minuti durante i quali vengono verificate eventuali perdite. | IT Leakage Test Pressure leakage tests are performed at 1.5 times the pressure rating (PN). Pressure is held for 15 minutes during which time any leakages is checked. | GB Dichtheitsprüfung Die Druckdichtheitsprüfung wird mit dem 1,5-fachen des Nenndrucks (PN) durchgeführt. Der Druck wird 15 Minuten lang gehalten, während dieser Zeit werden alle Leckagen überprüft. |
| FR Test de fuite Les tests de fuite sous pression sont effectués à 1,5 fois la pression nominale (PN). La pression est maintenue pendant 15 minutes pendant lesquelles nous vérifions les fuites éventuelles. | FR Prueba de estanqueidad La prueba de estanqueidad se ha realizado multiplicando x 1,5 la presión nominal (PN) y manteniéndola 15 minutos durante los cuales se verifican eventuales perdidas. | ES Teste de estanqueidade O teste de estanqueidade é feito multiplicando x 1.5 a pressão nominal (PN) e mantendo-a por 15 minutos durante os quais são verificados eventuais vazamentos. |

| Ø DN | Verifica tenuta pneumatica a 22,5 bar (1,5 PN) per 15 min Pressure test at 22,5 bar (1,5 PN) for 15 min Pneumatische Beständigkeit bei 22,5 bar (1,5 PN) für 15 Minuten Résistance pneumatique à 22,5 bar (1,5 PN) pour 15 minute Prueba de estanqueidad neumática a 22,5 bar (1,5 PN) por 15 min Verificação de estanqueidade a 22,5 bar (1,5 PN) por 15 minutos | Verifica tenuta pneumatica a 0,5 bar per 15 min Pressure test at 0,5 bar for 15 minute Pneumatische Beständigkeit bei 0,5 bar für 15 Minuten Résistance pneumatique à 0,5 bar pour 15 minute Prueba de estanqueidad neumática a 0,5 bar por 15 min Verificação de estanqueidade a 0,5 bar por 15 minutos |
|-----------------|---|--|
| 20 | Nessuna perdita visibile No visible leakage Kein erkennbarer Verlust Aucune fuite Ninguna fuga visible Nenhuma perda ou vazamento visível | Nessuna perdita visibile No visible leakage Kein erkennbarer Verlust Aucune fuite Ninguna fuga visible Nenhuma perda ou vazamento visível |
| 25 | | |
| 32 | | |
| 40 | | |
| 50 | | |
| 63 | | |
| 80 | | |
| 110 168 | | |

RISULTATI ESTRATTI DAL RAPPORTO DI PROVA N° 189076, N° 236272 E N° 312056 DELL' ISTITUTO GIORDANO

OUTCOME OF THE TEST NR.189076, NR. 236272 AND N° 312056 OF GIORDANO INSTITUTE

AUSZÜGE VON TESTERGEBNISSEN NR.° 189076, NR.° 236272 UND NR.° 312056 VOM INSTITUT GIORDANO

EXTRAITS DES RÉSULTATS DES TESTS NO189076, NO 236272 ET NO 312056 DE L'INSTITUT GIORDANO

RESULTADOS EXTRAIDOS DE LA PRUEBA NR.189076, NR.236272 Y NR.312056 DEL INSTITUTO GIORDANO

RESULTADOS EXTRAÍDOS DO RELATÓRIO DE TESTE N° 189076 E N° 236272 DO INSTITUTO GIORDANO



| | | |
|--|---|---|
| Test di trazione Le prove di trazione a carico costante sono state eseguite secondo la Norma UNI-EN 1254-2:2000 sezione 5.5. | IT Tensile test Tensile tests were performed according to the UNI-EN 1254-2:2000 standard, section 5.5. | GB Dehnungsversuch Die Zugversuche wurden gemäß der Norm UNI-EN 1254-2:2000, Abschnitt 5.5, durchgeführt. |
| Test de traction Les essais de traction ont été effectués selon la norme UNI-EN 1254-Norme 2:2000, section 5.5. | FR Test de tracción Las pruebas de tracción a carga constante se han realizado según la Norma UNI-EN 1254-2:2000 sección 5.5. | ES Teste de tração Os testes de tração por carga constante foram realizados segundo a Norma UNI-EN 1254-2:2000 seção 5.5. |

| Ø DN | Carico di trazione applicato <i>load applied</i> <i>Angewendete Zugkraft</i> <i>Force de traction</i> <i>Carga de tracción aplicada</i> <i>Carga de tração aplicada</i> | Sfilamento massimo del tubo dai raccordi <i>Max slippage</i> <i>Extraktion des Rohres aus der Verschraubung</i> <i>Extraction du tube</i> <i>Deslizamiento máximo del tubo de los racores</i> <i>Desconexão máxima entre conexões e tubo</i> | Verifica tenuta pneumatica a 6 bar <i>Leakage test at 6 bar</i> <i>Pneumatische Beständigkeit bei 6 bar</i> <i>Résistance à 6 bar</i> <i>Verificación estanqueidad neumática a 6 bar</i> <i>Verificação de vazamento pneumático a 6 bar</i> |
|-----------------|---|--|---|
| | (N) | (mm) | |
| 20 | 1500 | 0.9 | Nessuna perdita visibile No visible leakage Kein erkennbarer Verlust Aucune fuite Ninguna fuga visible Nenhuma perda ou vazamento visível |
| 25 | 1500 | 0.4 | |
| 32 | 2000 | 0.4 | |
| 40 | 2000 | 0 | |
| 50 | 2000 | 0 | |
| 63 | 2500 | 0 | |
| 80 | 2500 | 0.3 | |
| 110 | 2500 | 0.49 | |
| 168 | 2500 | 0.1 | |



| | | | | | |
|---|-----------|--|-----------|---|-----------|
| Test della pressione di scoppio | IT | Burst pressure test | GB | Berstdruckprüfung | DE |
| I test vengono eseguiti aumentando gradualmente la pressione idrostatica, per almeno 30 secondi, fino allo sfilamento o alla rottura del raccordo. | | Tests are conducted by gradually increasing the hydrostatic pressure, for at least 30 seconds, until the slippage or rupture of the fitting. | | Die Prüfung erfolgt durch schrittweise Erhöhung des hydrostatischen Drucks, mindestens 30 Sekunden lang, bis zum Abrutschen oder Bersten des Fittings | |
| Test de pression d'éclatement | FR | Prueba de la presión de rotura | ES | Teste de pressão de ruptura | PT |
| Les tests sont effectués en augmentant progressivement la pression hydrostatique, pendant au moins 30 secondes, jusqu'au désengagement ou rupture du raccord. | | Las pruebas se realizan aumentando gradualmente la presión hidráulica, durante al menos 30 segundos, hasta el deslizamiento o hasta la rotura del racor. | | Os testes são realizados aumentando-se gradualmente a pressão hidrostática, por pelo meno 30 segundos, até a desconexão ou ruptura da conexão. | |

| Ø DN | Pressione idraulica di rottura Hydraulic rupture pressure Hydraulischer Berstdruck Pression hydraulique de d'éclatement Presión hidráulica de rotura Pressão hidráulica de ruptura |
|---------|--|
| 20 | <p>Alla pressione di 115 bar si è verificato un parziale sfilamento del tubo dal raccordo, con perdita di notevole entità. <i>At 115 bar of pressure a partial slippage occurred, with visible leakage.</i> Bei einem Druck von 115 bar gab es einen teilweisen Auszug der Rohrverbindung, mit einer signifikanten Verlustmenge. A une pression de 115 bars, extraction partielle du tube et pertes notables. A la presión de 115 bar se ha verificado un parcial deslizamiento del tubo del racor, con pérdida de notable entidad. A uma pressão de 115 bar houve uma parcial desconexão do tubo com a conexão causando um vazamento ar perceptível.</p> |
| 25 | <p>Alla pressione di 75 bar si è verificato lo sfilamento totale del tubo dal raccordo. <i>At 75 bar of pressure a complete slippage occurred.</i> Bei einem Druck von 75 bar erfolgt die Trennung zwischen Rohr und Verschraubung. Déconnexion du tube à une pression de 75 bar. A la presión de 75 bar el tubo ha salido completamente del racor. A uma pressão de 75 bar houve uma desconexão total do tubo com a conexão.</p> |
| 32 | <p>Alla pressione di 78 bar il tubo ha iniziato a sfilarsi dal raccordo; con tenuta idraulica: a 93 bar si è prodotto lo sfilamento completo. <i>At 78 bar of pressure slippage started occurring; complete slippage occurred at 93 bar.</i> Bei einem Druck von 78 bar entstand eine teilweise Extraktion der Rohrverbindung; bei 93 bar eine komplette Trennung. Extraction partielle du tube du raccord à 78 bar; déconnexion à 93 bar. A la presión de 78 bar el tubo ha iniciado a salir del racor; con estanqueidad hidráulica: a 93 bar el tubo ha salido completamente del racor. A uma pressão de 78 bar iniciou-se a desconexão do tubo com uma das conexões estanques; a 93 bar ocorreu total desconexão do tubo.</p> |
| 40 | <p>Alla pressione di 75 bar il tubo ha iniziato a sfilarsi da un raccordo. <i>At 75 bar of pressure slippage occurred.</i> Vorzeitige Extraktion der Rohrverbindung bei 75 bar und grosse Verluste. Début d'extraction du tube du raccord à 75 bar et pertes notables. A la presión de 75 bar el tubo ha empezado a salir del racor. A uma pressão de 75 bar o tubo começou a se desconectar da conexão.</p> |
| 50 | <p>Alla pressione di 58 bar il tubo ha iniziato a sfilarsi da un raccordo. <i>At 58 bar of pressure slippage occurred.</i> Vorzeitige Extraktion der Rohrverbindung bei 58 bar und grosse Verluste. Début d'extraction du tube du raccord à 58 bar et pertes notables. A la presión de 58 bar el tubo ha empezado a salir del racor. A uma pressão de 58 bar o tubo começou a se desconectar de uma das conexões.</p> |
| 63 | <p>Alla pressione di 58 bar il tubo ha iniziato a sfilarsi da un raccordo. <i>At 58 bar of pressure slippage occurred.</i> Vorzeitige Extraktion der Rohrverbindung bei 58 bar und grosse Verluste. Début d'extraction du tube du raccord à 58 bar et pertes notables. A la presión de 58 bar el tubo ha empezado a salir del racor A uma pressão de 58 bar o tubo começou a se desconectar de uma das conexões.</p> |
| 80 | <p>Alla pressione di 64 bar si è manifestata una perdita. <i>At 64 bar of pressure a leakage occurred.</i> Bei 64 bar Leckagen, keine Möglichkeit den Druck zu erhöhen. A 64 bar pertes empêchant de poursuivre le test. A la presión de 64 bar se ha manifestado una pérdida. A uma pressão de 64 bar foi verificado um vazamento.</p> |
| 110 | <p>Alla pressione di 36 bar si è manifestata una perdita. <i>At 36 bar of pressure a leakage occurred.</i> Bei 36 bar Leckagen, keine Möglichkeit den Druck zu erhöhen. A 36 bar pertes empêchant de poursuivre le test. A la presión de 36 bar se ha manifestado una pérdida. A uma pressão de 36 bar foi verificado um vazamento.</p> |
| 168 | <p>Alla pressione di 42 bar si è manifestata una perdita. <i>At 42 bar of pressure a leakage occurred.</i> Bei 42 bar Leckagen, keine Möglichkeit den Druck zu erhöhen. A 42 bar pertes empêchant de poursuivre le test. A la presión de 42 bar se ha manifestado una pérdida. A uma pressão de 42 bar foi verificado um vazamento.</p> |



| | | |
|--|---|---|
| <p>Test di tenuta con sollecitazione</p> <p>Le prove di tenuta vengono eseguite applicando pressione pneumatica interna e contemporanea sollecitazione a flessione, come da Norma UNI-EN 1254-2:2000 sezione 5.6.</p> <p>Il campione viene riempito con acqua a temperatura ambiente e successivamente pressurizzato alla pressione idrostatica indicata nel prospetto 8.</p> <p>Viene quindi applicato al raccordo un carico a flessione tale da creare una freccia di 20±1 mm, mantenuto per un tempo di 5 minuti.</p> <p>In seguito, mediante applicazione dello stesso carico, viene verificata anche la tenuta del tubo nei confronti di una pressione pneumatica di 6 o 10 bar a seconda del diametro del tubo.</p> | <p>IT</p> <p>Leakage test under stress.</p> <p><i>Leak tests are performed by applying simultaneously internal pressure and bending stress, as per UNI-EN 1254-2:2000 Standard, section 5.6.</i></p> <p><i>The specimen is filled with water at room temperature and then pressurized as per Table 8.</i></p> <p><i>A bending load is then applied to the fitting such as to create a deflection of 20±1 mm, and it's maintained for of 5 minutes. Subsequently, a pneumatic pressure test at 6 or 10 bar, depending on the diameter of the pipe, is carried out, under the same stress conditions.</i></p> | <p>GB</p> <p>Dichtheitsprüfung unter Belastung.</p> <p><i>Die Dichtheitsprüfung erfolgte durch gleichzeitige Anwendung von Innendruck und Biegebeanspruchung gemäß der Norm UNI-EN 1254-2:2000, Abschnitt 5.6.</i></p> <p><i>Der Probekörper wird bei Raumtemperatur mit Wasser gefüllt und dann gemäß Tabelle 8 mit Druck beaufschlagt.</i></p> <p><i>Dann wird eine Biegekräft auf den Fitting ausgeübt, die eine Durchbiegung von 20 ±1 mm erzeugen, die 5 Minuten lang aufrechterhalten wird.</i></p> <p><i>Anschließend wird eine pneumatische Druckprüfung mit 6 oder 10 bar, je nach Durchmesser des Rohres, unter den gleichen Belastungsbedingungen durchgeführt.</i></p> |
| <p>Test d'étanchéité avec contrainte</p> <p><i>Les tests d'étanchéité sont effectués en appliquant simultanément une pression interne et une contrainte de flexion, selon la norme UNI-EN 1254-2:2000, rubrique 5.6.</i></p> <p><i>L'échantillon est rempli d'eau à température ambiante puis sous pression selon le tableau 8.</i></p> <p><i>Une charge de flexion est ensuite appliquée au raccord de manière à créer une flèche de 20±1 mm, et est maintenue pendant 5 minutes.</i></p> <p><i>Ensuite, un test de pression pneumatique à 6 ou 10 bar, en fonction du diamètre de la canalisation, s'effectue, sous les mêmes contraintes.</i></p> | <p>FR</p> <p>Prueba de fugas con estrés</p> <p><i>Las pruebas de fuga se realizan aplicando presión neumática interna y tensión de flexión simultánea según norma UNI-EN 1254-2:2000 apartado 5.6.</i></p> <p><i>La muestra se llena con agua a temperatura ambiente posteriormente presurizada a la presión hidráulica indicada en la tabla 8.</i></p> <p><i>Luego se aplica una carga de flexión al accesorio para crear una deflexión de 20±1 mm, y se mantiene durante 5 minutos.</i></p> <p><i>Posteriormente, mediante la aplicación de la misma carga, se verifica la estanqueidad del tubo frente a una presión neumática de 6 a 10 bar según el diámetro del tubo.</i></p> | <p>ES</p> <p>Teste de vazamento sob stress</p> <p><i>Os testes de vazamento são realizados aplicando uma pressão pneumática interna e ao mesmo tempo uma força de flexão, de acordo com a Norma UNI-EN 1254-2:2000 seção 5.6.</i></p> <p><i>A amostra é preenchida com água a temperatura ambiente e é sucessivamente pressurizada à pressão hidrostática indicada no prospecto 8.</i></p> <p><i>Então é aplicado à conexão uma força de flexão tal a criar uma deflexão de 20±1 mm, mantida por 5 minutos.</i></p> <p><i>A seguir, mediante a aplicação da mesma força, é verificada também o estanqueidade do tubo à uma pressão de 6 ou 10 bar segundo o diâmetro do tubo.</i></p> |
| <p>PT</p> | | |

| Ø DN | Distanza tra i centri dei supporti applicato <i>Distance between flexion points</i> <i>Der Abstand zwischen den Stützpunkten</i> <i>Distance entre les points d'appuis</i> <i>Distancia entre los centros de los apoyos aplicados</i> <i>Distância entre os centros dos supportes montados</i> | Pressione pneumatica di prova <i>Pneumatic testing pressure</i> <i>Pneumatischer Prüfdruck</i> <i>Pression pneumatique</i> <i>Presión neumática de prueba</i> <i>Pressão pneumática de teste</i> | Resistenza meccanica e tenuta pneumatica <i>Pneumatic and mechanical outcome</i> <i>Prüfen der mechanischen Festigkeit und Dichtheit</i> <i>Résistance et endurance pneumatique</i> <i>Resistencia mecánica y estanqueidad neumática</i> <i>Resistência mecânica e vedação contra vazamento</i> |
|---------|---|---|--|
| | (mm) | (bar) | |
| 20 | 1800 | 10 | Nessuna perdita visibile <i>No visible leakage</i> <i>Kein erkennbarer Verlust</i> <i>Aucune fuite</i> <i>Ninguna fuga visible</i> <i>Nenhuma perda ou vazamento visível</i> |
| 25 | 1800 | 10 | |
| 32 | 1800 | 10 | |
| 40 | 2400 | 10 | |
| 50 | 2700 | 10 | |
| 63 | 3000 | 6 | |
| 80 | 3000 | 6 | |
| 110 | 3000 | 6 | |
| 168 | 3000 | 6 | |

Il certificato che riporta tutti i dettagli e modalità delle prove può essere richiesto.

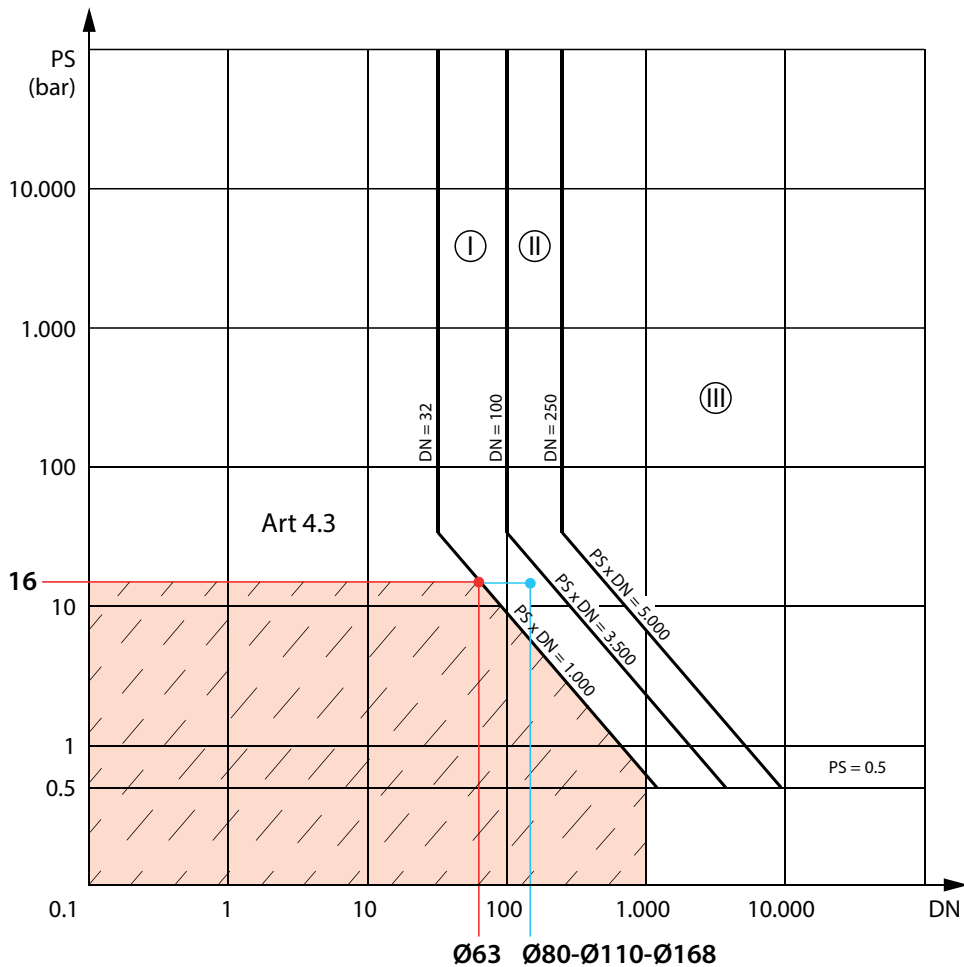
The certificate is available upon request.
Der vollständige Bericht ist auf Anfrage erhältlich.
Le rapport complet est disponible sur demande.
El certificado está disponible bajo demanda.
O certificado está disponível a pedido.

DICHIARAZIONE DI CONFORMITA' PER GLI IMPIANTI DI DISTRIBUZIONE DELL'ARIA

CCONFORMITY DECLARATION FOR COMPRESSED AIR DISTRIBUTION
 KONFORMITÄTSEKLRÄRUNG FÜR DIE DRUCKLUFTVERTEILUNG
 DÉCLARATION DE CONFORMITÉ - DISTRIBUTION D'AIR COMPRIMÉ
 DECLARACIÓN DE CONFORMIDAD PARA REDES DE AIRE COMPRIMIDO
 DECLARAÇÃO DE CONFORMIDADE PARA REDE DE DISTRIBUIÇÃO DE AR COMPRIMIDO



| Dichiarazione di conformità | IT | Conformity declaration | GB | Konformitätserklärung | DE |
|--|----|---|----|--|----|
| Aignep dichiara che il sistema di distribuzione dell'aria testato alle seguenti condizioni di utilizzo: - Pressione (-0,99 bar / 16 bar) - Temperatura (-20°C / +80°C) soddisfa la direttiva 2014/68/UE (PED: Pressure Equipment Directive) | | Aignep declares to have tested the air distribution system at the following conditions of use: - Pressure: (-0,99 bar / 16 bar) - Temperature: (-20°C / +80°C) In compliance with Directive 2014/68/EU (PED: Pressure Equipment Directive) | | Aignep erklärt, das Luftverteilungssystem unter folgenden Einsatzbedingungen getestet zu haben: - Druck: (-0,99 bar / 16 bar) - Temperatur: (-20°C / +80°C) In Übereinstimmung mit der Richtlinie 2014/68/EU (PED: Druckgeräterichtlinie) | |
| Déclaration de conformité | FR | Declaración de conformidad | ES | Declaração de conformidade | PT |
| Aignep déclare que le système de distribution d'air a été testé dans les conditions d'utilisation suivantes : - Pression (-0,99 bar / 16 bar) - Température (-20°C / +80°C) Et est conforme à la directive 2014/68/UE (PED : Pressure Equipment Directif) | | Aignep declara que el sistema de distribución de aire ha sido probado bajo las siguientes condiciones de uso: - Presión: (-0,99 bar / 16 bar) - Temperatura: (-20°C / +80°C) Cumple con la directiva 2014/68/UE (PED: Directiva Equipos a Presión) | | Aignep declara que o sistema de distribuição de ar é testado nas seguintes condições de utilização: - Pressão (-0,99 bar / 16 bar) - Temperatura (-20°C / +80°C) e satisfaz a diretiva 2014/68/UE (PED: Pressure Equipment Directive) | |



DICHIARAZIONE DI CONFORMITA' PER GLI IMPIANTI DI DISTRIBUZIONE DELL'ARIA

CONFORMITY DECLARATION FOR COMPRESSED AIR DISTRIBUTION
 KONFORMITÄTSERKLÄRUNG FÜR DIE DRUCKLUFTVERTEILUNG
 DÉCLARATION DE CONFORMITÉ - DISTRIBUTION D'AIR COMPRIMÉ
 DECLARACIÓN DE CONFORMIDAD PARA REDES DE AIRE COMPRIMIDO
 DECLARAÇÃO DE CONFORMIDADE PARA REDE DE DISTRIBUIÇÃO DE AR COMPRIMIDO



| Ø 20 -> Ø 63 | IT | Ø 20 -> Ø 63 | GB | Ø 20 -> Ø 63 | DE |
|---|---|--|----|--------------|----|
| <p>Secondo la direttiva 2014/68/UE (Cod. 4.3), per tutti i tubi e i relativi raccordi Ø20 - Ø25 - Ø32 - Ø40 - Ø50 - Ø63 mm che costituiscono gli impianti di distribuzione dell'aria Infinity, non è necessaria la marcatura CE.</p> <p>Esempio: Prendendo in considerazione il diametro interno del tubo DN 63 (= 59 mm) e la pressione massima di 16 bar, si osserva nel grafico che il punto di intersezione dato da PS x DN = 16bar x 59mm = 944 si trova alla sinistra della zona PS x DN = 1.000. Tale zona è esente dalla marcatura CE secondo la direttiva menzionata (Cod.4 .3).</p> | <p>As per Directive 2014/68/EU (Cod. 4.3), for all pipes and related fittings of Ø20 - Ø25 - Ø32 - Ø40 - Ø50 - Ø63 mm that are part of our Infinity air distribution systems, the CE marking is not required.</p> <p>Example: DN63 pipe with an internal diameter of 59 mm at a max pressure of 16 bar. We can see in the graph that the intersection point given by PS x DN is equal to 16bar x 59mm. The result, 944, is below the zone marked as PS x DN = 1,000. This zone is exempt from CE marking according to the above mentioned directive (Cod.4 .3).</p> | <p>Gemäß der Richtlinie 2014/68/EU (Cod. 4.3), für alle Rohre und zugehörige Fittings von Ø20 - Ø25 - Ø32 - Ø40 - Ø50 - Ø63 mm, die Teil unseres Infinity-Luftverteilungssystems sind, ist die CE-Kennzeichnung nicht erforderlich.</p> <p>Beispiel: DN63-Rohr mit einem Innendurchmesser von 59 mm bei einem maximalen Druck von 16 bar. Aus dem Diagramm geht hervor, dass der Schnittpunkt der sich aus PS x DN ergibt, gleich 16 bar x 59 mm ist. Das Ergebnis, 944, liegt unter der mit PS x DN = 1.000 gekennzeichneten Zone. Dieser Bereich ist von der CE-Kennzeichnung ausgenommen Kennzeichnung gemäß der oben genannten Richtlinie (Cod.4.3).</p> | | | |
| <p>Ø 20 -> Ø 63</p> <p>FR</p> <p>Selon la directive 2014/68/UE (Cod. 4.3), pour tous les tubes et les raccords relatifs Ø20 - Ø25 - Ø32 - Ø40 - Ø50 - Ø63 mm qui constituent les systèmes de distribution d'air Infinity, le Marquage CE n'est pas obligatoire.</p> <p>Exemple: En tenant compte du diamètre intérieur du tuyau DN 63 (= 59 mm) et la pression maximale de 16 bar, est observée dans graphique que le point d'intersection donné par PS x DN = 16bar x 59 mm = 944 est à gauche de la zone PS x DN = 1 000. Cette zone est exemptée du marquage CE selon la directive mentionnée (Cod.4 .3).</p> | <p>Ø 20 -> Ø 63</p> <p>ES</p> <p>Según la directiva 2014/68/UE (Cod. 4.3), para todas las tuberías y los relativos racores Ø20 - Ø25 - Ø32 - Ø40 - Ø50 - Ø63 mm que constituyen los sistemas de distribución de aire Infinity, no es necesario el marcaje CE.</p> <p>Ejemplo: Considerando el diámetro interior de la tubería DN63 (= 59 mm) y la presión máxima de 16 bar, se observa en la gráfica que el punto de intersección dado por PS x DN = 16bar x 59 mm = 944 está a la izquierda de la zona PS x DN = 1 000. Esta zona está exenta del marcaje CE según la directiva mencionada (Cod.4.3).</p> | <p>Ø 20 -> Ø 63</p> <p>PT</p> <p>Segundo a diretiva 2014/68/UE (Cod. 4.3), para todos os tubos e conexões de Ø20 - Ø25 - Ø32 - Ø40 - Ø50 - Ø63 mm que constituem as redes de distribuição de ar Infinity, não é necessária a marcação CE.</p> <p>Exemplo: Tendo em consideração o diâmetro interno do tubo DN 63 (= 59 mm) e a pressão máxima de 16 bar, observa-se no gráfico que o ponto de intersecção dado pela PS x DN = 16bar x 59mm = 944 se encontra à esquerda da zona PS x DN = 1.000. Tal zona é isenta da marcação CE segundo a diretiva mencionada (Cód.4 .3).</p> | | | |

DICHIARAZIONE DI CONFORMITA' PER GLI IMPIANTI DI DISTRIBUZIONE DELL'ARIA

CONFORMITY DECLARATION FOR COMPRESSED AIR DISTRIBUTION

KONFORMITÄTSERKLÄRUNG FÜR DIE DRUCKLUFTVERTEILUNG

DÉCLARATION DE CONFORMITÉ - DISTRIBUTION D'AIR COMPRIMÉ

DECLARACIÓN DE CONFORMIDAD PARA REDES DE AIRE COMPRIMIDO

DECLARAÇÃO DE CONFORMIDADE PARA REDE DE DISTRIBUIÇÃO DE AR COMPRIMIDO



| Ø 80 -> Ø 168 | IT Ø 80 -> Ø 168 | GB Ø 80 -> Ø 168 | DE |
|--|---|---|-----------|
| <p>Secondo la direttiva 2014/68/UE (Cod. 4.3), per tutti i tubi e i relativi raccordi Ø80 - Ø110 - Ø168 mm che costituiscono gli impianti di distribuzione dell'aria Infinity, è prevista la valutazione della conformità secondo un controllo di fabbricazione interno.</p> <p>Esempio: Prendendo in considerazione il diametro interno dei tubi DN 80 - 110 - 168 e la pressione massima di 16 bar, si osserva nel grafico che i punti di intersezione dati da PS x DN: DN 80 -> 16 bar x 76 mm = 1.216 DN 110 -> 16 bar x 105 mm = 1.680 DN 168 -> 16 bar x 160.3 mm = 2.565 rientrano nella zona individuata come "Categoria I", la quale prevede la valutazione di conformità.</p> | <p>According to Directive 2014/68/EU (Cod. 4.3), for all the pipes and their fittings Ø 80 - Ø 110 - Ø 168 mm that constitute the Infinity air distribution systems, conformity assessment according to an internal manufacturing control is foreseen.</p> <p>Example: Taking into account the internal diameter of the tubes 80 - 110 - 168 and the maximum pressure of 16 bar, it is observed in the graph that the intersection points given by PS x DN: DN 80 -> 16 bar x 76 mm = 1.216 DN 110 -> 16 bar x 105 mm = 1.680 DN 168 -> 16 bar x 160.3 mm = 2.565 fall within the area identified as "Category I", which provides for conformity assessment.</p> | <p>Gemäß der Richtlinie 2014/68/EU (Cod. 4.3) ist für alle Rohre und deren Fittings Ø 80 - Ø 110 - Ø 168 mm, die die Infinity-Luftverteilsysteme bilden, eine Konformitätsbewertung gemäß einer internen Herstellungskontrolle vorgesehen.</p> <p>Beispiel: Unter Berücksichtigung des Innendurchmessers der Rohre 80 - 110 - 168 und des maximalen Drucks von 16 bar wird in der Grafik beobachtet, dass die Schnittpunkte durch PS x DN gegeben sind: DN 80 -> 16 bar x 76 mm = 1.216 DN 110 -> 16 bar x 105 mm = 1.680 DN 168 -> 16 bar x 160,3 mm = 2.565 in das als "Kategorie I" bezeichnete Gebiet fallen, das eine Konformitätsbewertung vorsieht.</p> | |
| Ø 80 -> Ø 168 | FR Ø 80 -> Ø 168 | ES Ø 80 -> Ø 168 | PT |
| <p>Selon la directive 2014/68/UE (Cod. 4.3), pour tous les tuyaux et les raccords relatifs Ø80 - Ø110 - Ø168 mm qui constituent les systèmes de distribution d'air Infinity, est prévu l'évaluation de la conformité selon un contrôle de fabrication en interne.</p> <p>Exemple: En tenant compte du diamètre intérieur des tuyaux DN 80 - 110 - 168 et la pression maximale de 16 bar, est observée dans graphique que les points d'intersection donnés par PS x DN: DN 80 -> 16bar x 76mm = 1.216 DN 110 -> 16bar x 105mm = 1.680 DN 168 -> 16 bars x 160.3 mm = 2.565 relèvent de la zone identifiée comme "Catégorie I". Pour cette catégorie, la directive 2014/68/UE (Cod.4.3) prévoit une évaluation de la conformité, selon un contrôle interne.</p> | <p>Según la directiva 2014/68/UE (Cod. 4.3), para todas las tuberías y los relativos racores Ø80 - Ø110 - Ø168 mm que constituyen los sistemas de distribución de aire Infinity, está prevista una evaluación de la conformidad según un control de fabricación interna.</p> <p>Ejemplo: Considerando el diámetro interior de las tuberías DN 80 - 110 - 168 y la presión máxima de 16 bar, se observa en la grafica que los puntos de intersección dados por PS x DN: DN 80 -> 16 bar x 76 mm = 1.216 DN 110 -> 16 bar x 105 mm = 1.680 DN 168 -> 16 bar x 160,3 mm = 2.565 Están dentro del área identificada como "Categoría I", que prevé la evaluación interna de la conformidad.</p> | <p>De acordo com a Diretiva 2014/68/UE (Cod. 4.3), para todos os tubos e acessórios Ø 80 - Ø 110 - Ø 168 mm que constituem os sistemas de distribuição de ar Infinity, está prevista a avaliação da conformidade de acordo com um controlo de fabrico interno.</p> <p>Exemplo: Tendo em conta o diâmetro interno dos tubos DN 80 - 110 - 168 e a pressão máxima de 16 bar, observa-se no gráfico que os pontos de intersecção dados por PS x DN: DN 80 -> 16 bar x 76 mm = 1.216 DN 110 -> 16 bar x 105 mm = 1.680 DN 168 -> 16 bar x 160.3 mm = 2.565 enquadrar-se na área identificada como "Categoria I", que prevê a avaliação da conformidade.</p> | |

CONFORMITA' DEL PROCESSO DI VERNICIATURA A POLVERE POLIESTERE SU TUBI DI ALLUMINIO DELLA SERIE INFINITY

COMPLIANCE FOR POLYESTER POWDER COATING PROCESS ON "INFINITY" ALUMINUM TUBES

KONFORMITÄT VON POLYESTER-PULVERBESCHICHTUNG AUF INFINITY-ALUMINIUMROHREN

CONFORMITÉ DE LA PEINTURE POLYESTER DES TUBES EN ALUMINIUM DE LA SÉRIE INFINITY

CONFORMIDAD DEL PROCESO DE RECUBRIMIENTO EN POLVO DE POLIÉSTER SOBRE TUBOS DE ALUMINIO DE LA SERIE INFINITY.

CONFORMIDADE DO PROCESSO DE PINTURA A PÓ (POLIÉSTER) NOS TUBOS DE ALUMÍNIO DA SÉRIE INFINITY



| Pretrattamento | IT | Pre-Treatment | GB | Vor-Behandlung | DE |
|---|---|--|--|----------------|----|
| Garantisce l'ancoraggio della vernice all'alluminio e ne previene la corrosione e l'ossidazione delle parti non verniciate. È conforme alle normative tecniche: UNI 9921 - DIN 50939 - ASTM D 1730 - MIL C 5541 | It ensures the paint adhesion to the aluminium and it prevents corrosion and oxidation of unpainted parts. It complies with the technical standards UNI 9921 - DIN 50939 - ASTM D 1730 - MIL C 5541 | Sie gewährleistet die Haftung der Farbe auf dem Aluminium und verhindert Korrosion und Oxidation der unlackierten Teile. Es entspricht den technischen Normen UNI 9921 - DIN 50939 -ASTM D 1730 - MIL C 5541 | Lackierung Die Lackierung erfolgt mit Pulverlack mit ungiftigem Polyester QUALICOT und GSB gemäß den Normen UNI 9983 - BS 6496 - AAMA 603-605 UNI 9983 - BS 6496 - AAMA 603-605. Die oben beschriebenen Behandlungen machen den äußeren Teil der Rohre in Meeresumgebungen korrosionsbeständig, da sie vollständig mit Farbe bedeckt ist. Der innere Teil hingegen ist nur vorbehandelt (verchromt) und bietet auch hier einen angemessenen Schutz. | | |
| Verniciatura Viene effettuata utilizzando vernice in polvere con poliestere atossica certificata QUALICOT e GSB in conformità alle normative: UNI 9983 - BS 6496 - AAMA 603-605. I sopradescritti trattamenti rendono la parte esterna dei tubi inattaccabile alla corrosione in ambienti marini, in quanto completamente ricoperta di vernice. La parte interna viene solamente pretrattata (cromatata) ed offre altresì una discreta protezione. | Painting It is carried out using powder paint with polyester non-toxic QUALICOT and GSB as per standards UNI 9983 - BS 6496 - AAMA 603-605: UNI 9983 - BS 6496 - AAMA 603-605. The above-described treatments make the external part of the pipes corrosion resistant in marine environments, as it is completely covered with paint. The inner part instead is only pre-treated (chrome plated) and it also offers a decent amount of protection. | Lackierung Die Lackierung erfolgt mit Pulverlack mit ungiftigem Polyester QUALICOT und GSB gemäß den Normen UNI 9983 - BS 6496 - AAMA 603-605 UNI 9983 - BS 6496 - AAMA 603-605. Die oben beschriebenen Behandlungen machen den äußeren Teil der Rohre in Meeresumgebungen korrosionsbeständig, da sie vollständig mit Farbe bedeckt ist. Der innere Teil hingegen ist nur vorbehandelt (verchromt) und bietet auch hier einen angemessenen Schutz. | | | |

| Prétraitement | FR | Pretratamiento | ES | Pré-tratamento | PT |
|--|--|---|--|---|----|
| Il assure l'adhérence de la peinture sur l'aluminium et il empêche la corrosion et l'oxydation des pièces non peintes. Il est conforme aux normes techniques UNI 9921 - DIN 50939 - ASTM D 1730 - MIL C 5541. | Garantiza la adhesión de la pintura al aluminio y previene la corrosión y la oxidación de las partes no pintadas. Conforme a las normativas técnicas: UNI 9921 - DIN 50939 - ASTM D 1730 - MIL C 5541 | Garante o ancoramento da tinta no alumínio e previne a corrosão e a oxidação das partes não pintadas. É feita conforme às normativas técnicas: UNI 9921 - DIN 50939 - ASTM D 1730 - MIL C 5541 | Pintura Está realizada con pintura en polvo con poliéster atóxica certificada QUALICOT y GSB de conformidad con las siguientes normativas: UNI 9983 - BS 6496 - AAMA 603-605. Los tratamientos anteriores hacen que el exterior de las tuberías sea resistente a la corrosión en ambientes marinos, cuando son completamente cubiertos con barniz. La parte interna solo está pretratada (cromada) y también ofrece una buena protección. | Pintura É executada utilizando tinta a pó com poliéster atóxica certificada QUALICOT e GSB em conformidade às normativas: UNI 9983 - BS 6496 - AAMA 603-605. Os tratamentos descritos acima dão à parte externa dos tubos resistência à corrosão em ambientes marinhos, enquanto completamente recobertos de tinta. A parte interna é somente pré-tratada (cromada) e oferece também um bom nível de proteção. | |
| Peinture Elle est réalisée à l'aide de peinture en poudre avec du polyester non toxique QUALICOT et GSB selon les normes UNI 9983 - BS 6496 - AAMA 603-605. Les traitements ci-dessus rendent l'extérieur des tubes résistant à la corrosion en milieu marin, comme entièrement recouvert de vernis. La partie interne est uniquement prétraitée (chromée) et offre également une bonne protection. | Pintura Está realizada con pintura en polvo con poliéster atóxica certificada QUALICOT y GSB de conformidad con las siguientes normativas: UNI 9983 - BS 6496 - AAMA 603-605. Los tratamientos anteriores hacen que el exterior de las tuberías sea resistente a la corrosión en ambientes marinos, cuando son completamente cubiertos con barniz. La parte interna solo está pretratada (cromada) y también ofrece una buena protección. | Pintura É executada utilizando tinta a pó com poliéster atóxica certificada QUALICOT e GSB em conformidade às normativas: UNI 9983 - BS 6496 - AAMA 603-605. Os tratamentos descritos acima dão à parte externa dos tubos resistência à corrosão em ambientes marinhos, enquanto completamente recobertos de tinta. A parte interna é somente pré-tratada (cromada) e oferece também um bom nível de proteção. | | | |

CONFORMITA' ALLA TENUTA AL FUOCO

RESISTANCE TO FIRE
FEUERBESTÄNDIGKEIT
TENUE AU FEU
RESISTENCIA AL FUEGO
RESISTÊNCIA AO FOGO



| Oggetto | IT | Subject | GB | Gegenstand | DE |
|---|----|--|----|--|----|
| Classificazione di prodotti e componenti sulla base dei risultati ottenuti dalle prove di reazione al fuoco secondo UNI EN 13501-1:2005. | | Products and components classification based on the results obtained from reaction to fire tests according to UNI EN 13501-1:2005 | | Klassifizierung von Produkten und Bauteilen auf der Grundlage der Ergebnisse von Brandversuchen gemäß UNI EN 13501-1:2005 | |
| Descrizione prodotto | | Description of the product | | Beschreibung des Produkts | |
| Tubo di alluminio verniciato Serie 90000. | | Series 90000: Painted aluminium pipes. | | Serie 90000: Lackierte Aluminiumrohre. | |
| Risultato Test | | Test Result | | Test Ergebnis | |
| La classificazione viene determinata dall'analisi del calore di combustione della vernice in combinazione con i risultati dei test specificati secondo UNI EN ISO 13823 su lamine piatte equivalenti per spessore di alluminio e di vernice. Il prodotto sottoposto al test viene riconosciuto come prodotto di Classe A2 - S1 - D0 per la resistenza al fuoco. | | The classification is determined by the paint combustion heat analysis in combination with the test results mentioned in the UNI EN ISO 13823 for aluminium flat sheets with equivalent material and paint thickness. The tested product falls under the Class A2 - S1 - D0 for fire resistance. | | Die Klassifizierung wird durch die Verbrennungswärmeanalyse des Lacks in Kombination mit den in der UNI EN ISO 13823 für flache Aluminiumbleche mit gleichem Material und gleicher Lackdicke geprüft. Das getestete Produkt fällt unter die Klasse A2 - S1 - D0 für Feuerbeständigkeit | |

| Sujet | FR | Objeto | ES | Assunto | PT |
|---|----|--|----|---|----|
| La Classification des produits et des composants est basée sur les résultats obtenus à partir des essais de réaction au feu selon UNI EN 13501-1:2005. | | Clasificación de productos y componentes sobre la base de resultados obtenidos de los ensayos de reacción al fuego según UNI EN 13501-1:2005. | | Classificação dos produtos e componentes baseadas nos resultados obtidos nos testes de reação ao fogo segundo a norma UNI EN 13501-1:2005. | |
| Description des produits | | Descripción del Producto | | Descrição do produto | |
| Tube en aluminium peint série 90000. | | Tubo de aluminio pintado serie 90000. | | Tubo de alumínio pintado Série 90000. | |
| Résultats | | Resultado de la prueba | | Resultado de Teste | |
| La classification est déterminée par l'analyse thermique de la combustion de la peinture en combinaison avec les résultats des essais spécifiés selon UNI EN ISO 13823 sur plaques planes équivalents pour l'aluminium et l'épaisseur de la peinture. Le produit soumis au test est reconnu comme Produit de classe A2 - S1 - D0 pour la résistance au feu. | | La clasificación está determinada por el análisis de calor de combustión de la pintura en combinación con los resultados de los ensayos especificados según UNI EN ISO 13823 en placas planas equivalentes para espesor de aluminio y de pintura. El producto sometido a la prueba se reconoce como producto de clase A2 - S1 - D0 para la resistencia al fuego. | | A classificação é determinada pela análise do calor de combustão da tinta em combinação com os resultados dos testes especificados segundo a UNI EN ISO 13823 para lâminas chatas de alumínio com material e pintura equivalentes. O produto submetido ao teste é reconhecido como produto de Classe A2 - S1 - D0 para a resistência ao fogo. | |



CARATTERISTICHE TECNICHE

TECHNICAL CHARACTERISTICS
TECHNISCHE ANGABEN
CARACTÉRISTIQUES TECHNIQUES
CARACTERÍSTICAS TÉCNICAS
CARACTERÍSTICAS TÉCNICAS

PUSH IN
Ø 20 - 25 - 32 - 40 - 50 - 63 mm



Norma di Riferimento

Reference standard

Entspricht der Norm

Norme de référence

Normativa de referencia

Norma de referência

1907/2006



2011/65/CE

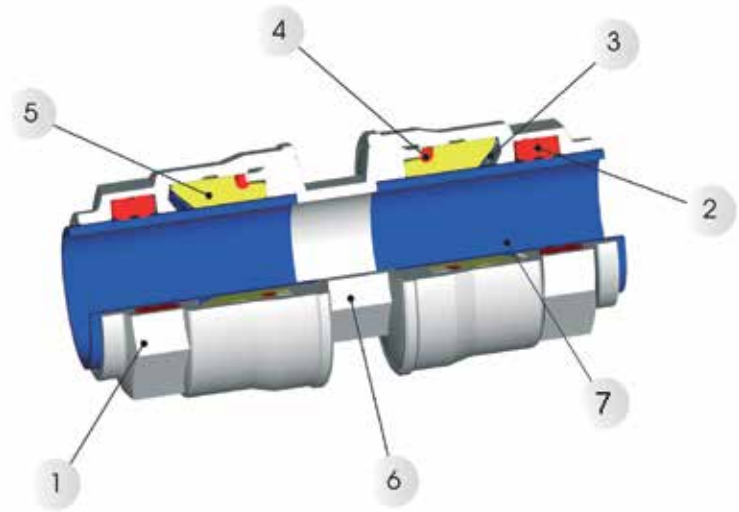


PED

2014/68/UE

SILICON

FREE



| Materiali e Componenti | IT | Component Parts and Materials | GB | Komponenten und Materialien | DE |
|--|----|--|----|--|----|
| 1 Dado in ottone nichelato (alluminio Ø 50-63) | | 1 Nut made in nickel-plated brass (aluminum Ø 50-63) | | 1 Mutter Messing vernickelt (Aluminium Ø 50-63) | |
| 2 Guarnizione in NBR | | 2 Seal made in nbr | | 2 Formdichtung NBR | |
| 3 Pinza d'aggraffaggio in INOX AISI 304 | | 3 Clamping washer made in INOX AISI 304 | | 3 Zahnscheibe Edelstahl AISI 304 | |
| 4 Guarnizione o-ring in NBR | | 4 O-ring seals made in NBR | | 4 O-Ring Dichtung NBR | |
| 5 Anello di sicurezza in tecnopolimero | | 5 Safety ring made in technopolymeric | | 5 Sicherheitsring Technopolymer | |
| 6 Corpo in ottone nichelato (alluminio Ø 50-63) | | 6 Body made in nickel-plated brass (aluminum Ø 50-63) | | 6 Körper Messing vernickelt (Aluminium Ø 50-63) | |
| 7 Tubo in alluminio estruso verniciato calibrato | | 7 Extruded aluminium tube calibrated and powder coated | | 7 Rohr Aluminium extrudiert, kalibriert und lackiert | |

| Matériaux et Composants | FR | Materiales y Componentes | ES | Materiais e Componentes | PT |
|---|----|---|----|--|----|
| 1 Ecrou: laiton nickelé (aluminium Ø 50-63) | | 1 Tuerca en latón niquelado (aluminio Ø 50-63) | | 1 Porca em Latão Niquelado (aluminio Ø 50-63) | |
| 2 Joint de forme: NBR | | 2 Junta en NBR | | 2 Guarnições em NBR | |
| 3 Rondelle d'accrochage: INOX AISI 304 | | 3 Pinza de sujeción en INOX AISI 304 | | 3 Pinças de travamento em INOX AISI 304 | |
| 4 Joint torique: NBR | | 4 Junta tórica en NBR | | 4 Guarnições O-RING em NBR | |
| 5 Rondelle de sécurité: technopolymère | | 5 Anillo de seguridad en tecnopolímero | | 5 Anel de Segurança em Tecnopolímero | |
| 6 Corps: laiton nickelé (aluminium Ø 50-63) | | 6 Cuerpo en latón niquelado (aluminio Ø 50-63) | | 6 Corpo em Latão Niquelado (aluminio Ø 50-63) | |
| 7 Tube: aluminium extrudé, calibré et laqué | | 7 Tubo en aluminio extrusionado calibrado y pintado | | 7 Tubo em alumínio extrudado, calibrado e com pintura a pó | |



Pressioni

Pressures

Druckbereich

Pressions

Presiones

Pressões

- 0.99 bar (-0.099 MPa)

16 bar (1.6 MPa)



Temperature

Temperatures

Temperatur

Températures

Temperaturas

Temperaturas

- 20 °C

+ 80 °C



Fluidi compatibili

Aria compressa / Vuoto / Gas inerti (AZOTO-ARGON)

Fluids

Compressed air / Vacuum / Inert gas (NITROGEN-ARGON)

Geeignete Medien

Druckluft / Vakuum / Inertgase (STICKSTOFF, ARGON)

Fluides compatibles

Air comprimé / Vide / Gaz neutres (AZOTE, ARGON)

Fluidos compatibles

Aire comprimido / Vacío / Gases Inertes (NITRÓGENO, ARGÓN)

Fluidos compatíveis

Ar comprimido / Vácuo / Gases inertes (NITROGÉNIO, ARGÓNIO)



| Filettatura | IT | Threads | GB | Gewindearten | DE |
|--|----|--|----|---|----|
| Maschio gas conico ISO 7. Femmina gas cilindrica ISO 228. | | Male threads taper in conformity with ISO 7. Female threads in conformity with ISO 228. | | Aussengewinde konisch nach Norm ISO 7. Innengewinde zylindrisch nach Norm ISO 228. | |

| Filetages | FR | Roscas | ES | Roscas | PT |
|---|----|---|----|--|----|
| Filetage mâle conforme à la norme ISO 7. Filetage femelle conforme à la norme ISO 228. | | Macho: Gas cónica ISO 7. Hembra: Gas cilíndrica ISO 228. | | Machos gás cônico conforme ISO 7. Fêmeas gás paralela conforme ISO 228. | |

| Caratteristiche tecniche dei tubi Technical characteristics to the tubes Technische Angaben der Rohre Spécifications techniques des tubes Características técnicas del tubo Características técnicas dos tubos | |
|---|---|
| Alluminio estruso Extruded aluminium Aluminium extrudiert Aluminium extrudé Alumínio extrusionado Alumínio extrudado | UNI 9006/1 Al Mg 0.5 Si 0.4 Fe 0.2 |
| Designazioni UNI EN 573-3 Designations UNI EN 573-3 Bezeichnung UNI EN 573-3 Désignation UNI EN 573-3 Designación UNI EN 573-3 Designação UNI EN 573-3 | EN AW 6060 T6 |

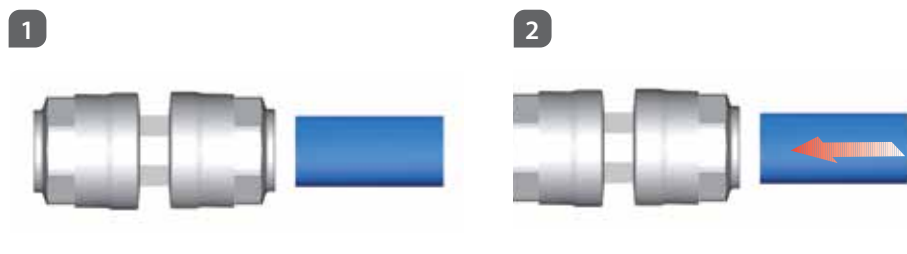
| Caratteristiche tecniche dei tubi Technical characteristics to the tubes Technische Angaben der Rohre Spécifications techniques des tubes Características técnicas del tubo Características técnicas dos tubos | |
|---|--|
| Trattamento superficiale Surface treatment Spezifisches Gewicht Spezifisches Gewicht Traitement de surface Tratamiento superficial Tratamento superficial | Verniciatura elettrostatica Electrostatic painting Elektrostatische Lackierung Peinture électrostatique Pintura electrostática Pintura eletrostática |
| Peso specifico Specific weight Spezifisches Gewicht Poids spécifique Peso específico Peso específico | 2.70 Kg/dm³ |

| Caratteristiche tecniche dei tubi Technical characteristics to the tubes Technische Angaben der Rohre Spécifications techniques des tubes Características técnicas del tubo Características técnicas dos tubos | |
|---|------------------------|
| Coefficiente di dilatazione Expansion coefficient Ausdehnungskoeffizient Coefficient de dilatation Coeficiente de dilatación Coeficiente de dilatação | 0.024 mm/(m °C) |



| Montaggio Ø 20-25-32-40 | IT | Assembling Ø 20-25-32-40 | GB | Montageanleitung Ø 20-25-32-40 | DE |
|---|----|--|----|--|----|
| <ol style="list-style-type: none"> I raccordi Ø20 - Ø25 - Ø32 - Ø40 mm sono premontati con dado già serrato. I tubi di 4 e 6 mt sono già verniciati, calibrati e sbavati. Inserire il tubo nel raccordo sino in battuta per la connessione automatica. Nel caso si dovesse smontare un raccordo, utilizzare le coppie di serraggio riportate in tabella per il successivo montaggio. | | <ol style="list-style-type: none"> Fittings of Ø20 - Ø25 - Ø32 - Ø40 are pre-assembled. Tubes of 4 & 6 mt are pre-coated, calibrated and burred. Push tube into the fitting for automatic connection. In case of fitting disassembling, use the torques as in the chart to re-assemble the fitting. | | <ol style="list-style-type: none"> Die Verschraubungen Ø20 - Ø25 - Ø32 - Ø40 sind mit der Mutter vormontiert. Die Rohre von 4 und 6 m sind lackiert, kalibriert und entgratet. Um das Rohr anzuschliessen, drücken Sie es bis zum Anschlag in den Anschluss. Fertig! Im Fall von demontierten Muttern benutzen Sie bitte folgende Drehmomente um den Anschluss wieder zusammenzusetzen. | |

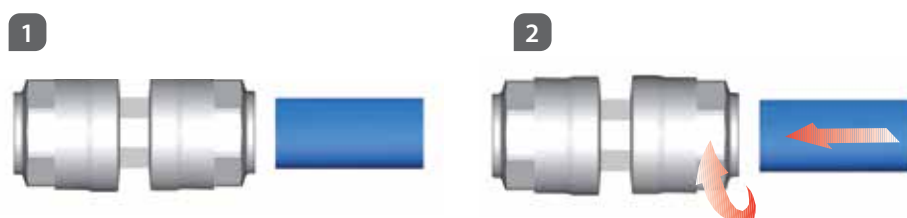
| Assemblage Ø 20-25-32-40 | FR | Montaje Ø 20-25-32-40 | ES | Montagem Ø 20-25-32-40 | PT |
|--|----|---|----|---|----|
| <ol style="list-style-type: none"> Les raccords de Ø20 - Ø25 - Ø32 - Ø40 mm sont livrés assemblés et prêts à l'emploi. Les tubes de 4 & 6 m sont laqués, calibrés et chanfreinés. Pour connecter le tube, il suffit de l'enfoncer dans le raccord jusqu'à la butée. En cas de démontage/montage des écrous, veuillez utiliser les couples de serrage suivants pour ré-assembler les raccords. | | <ol style="list-style-type: none"> Los racores de Ø20 - Ø25 - Ø32 - Ø40 vienen premontados con la tuerca totalmente apretada. Los tubos de 4 mts. vienen barnizados, calibrados y desbarbados. Introducir el tubo hasta el fondo del racor para la conexión automática. En caso de necesitar desmontar el racor, considerar los valores de esfuerzo de torsión que se especifican en la siguiente tabla para su posterior montaje. | | <ol style="list-style-type: none"> As conexões Ø20 - Ø25 - Ø32 - Ø40 são pré-montadas com porca já fechada. Os tubos de 4 e 6 m são já pintados, calibrados e desbastados. Inserir o tubo até o final da conexão para executar a montagem e garantir a conexão automática. No caso de desmontagem da conexão, utilize os torques informados na tabela para efetuar a remontagem. | |



| Ø mm | Coppia di serraggio - Torque specifications Angaben Drehmoment - Couple de serrage Par de apriete - Torque |
|------|--|
| 20 | 3 Nm |
| 25 | 3 Nm |
| 32 | 4 Nm |
| 40 | 6.5 Nm |

| Montaggio Ø 50 - 63 | IT | Assembling Ø 50 - 63 | GB | Montageanleitung Ø 50 - 63 | DE |
|--|----|--|----|---|----|
| <ol style="list-style-type: none"> I raccordi Ø50 - Ø63 sono premontati con dado allentato per facilitare l'inserimento del tubo. I tubi di 4 e 6 mt sono già verniciati, calibrati e sbavati. Inserire il tubo nel raccordo sino in battuta per la connessione e serrare il dado utilizzando la coppia di serraggio riportata in tabella. | | <ol style="list-style-type: none"> Fittings of Ø50 - Ø63 are pre-assembled with nut untwisted to help tube connection. Tubes of 4 & 6 mt are pre-coated, calibrated and burred. Push tube into the fitting for connection and tighten the nut using torques as in the chCod. | | <ol style="list-style-type: none"> Die Verschraubungen Ø50 - Ø63 sind mit der Mutter nicht vormontiert, um das Einführen des Rohres in den Anschluss zu erleichtern. Die Rohre von 4 und 6 m sind lackiert, kalibriert und entgratet. Zum Verbinden schieben Sie das Rohr bis zum Anschlag in den Anschluss und ziehen die Mutter mit dem in der Tabelle angegebenen Drehmoment an. | |

| Assemblage Ø 50 - 63 | FR | Montaje Ø 50 - 63 | ES | Montagem Ø 50 - 63 | PT |
|---|----|--|----|---|----|
| <ol style="list-style-type: none"> Afin de faciliter l'introduction du tube dans le raccord, les écrous de Ø50 mm et Ø63 mm sont pré-assemblés sans tension avec le raccord. Les tubes de 4 & 6 m sont laqués, calibrés et chanfreinés. Enfoncer le tube dans le raccord jusqu'à la butée puis serrer l'écrou au couple mentionné dans le tableau suivant, pour le connecter. | | <ol style="list-style-type: none"> Los racores Ø50 - Ø63 vienen premontados con la tuerca sobre el racor aunque sin apretar para facilitar la inserción del tubo. Los tubos de 4 mts. vienen barnizados, calibrados y desbarbados Introducir el tubo hasta el fondo del racor para la conexión y apretar la tuerca utilizando los valores de esfuerzo de torsión que se especifican en la siguiente tabla. | | <ol style="list-style-type: none"> As conexões Ø50 - Ø63 são pré-montadas com porca solta para facilitar a inserção do tubo. Os tubos de 4 e 6 m são já pintados, calibrados e desbastados. Inserir o tubo até o final da conexão para efetuar a montagem e apertar a porca utilizando os torques informados na tabela. | |



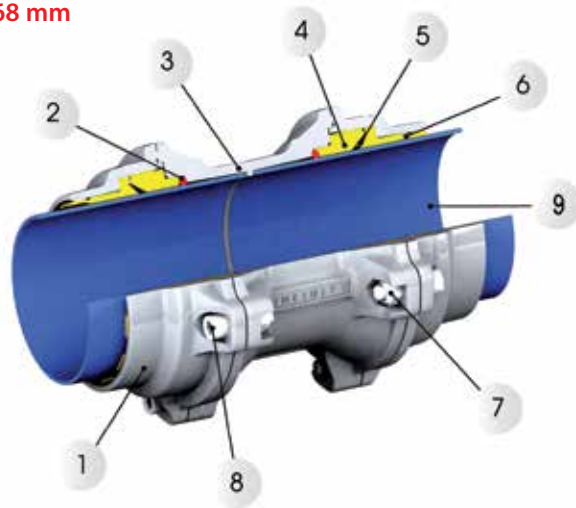
| Ø mm | Coppia di serraggio - Torque specifications Angaben Drehmoment - Couple de serrage Par de apriete - Torque |
|------|--|
| 50 | 75 Nm |
| 63 | 85 Nm |



CARATTERISTICHE TECNICHE

TECHNICAL CHARACTERISTICS
TECHNISCHE ANGABEN
CARACTÉRISTIQUES TECHNIQUES
CARACTERÍSTICAS TÉCNICAS
CARACTERÍSTICAS TÉCNICAS

Ø 80 - 110 - 168 mm



Norma di Riferimento

Reference standard
Entspricht der Norm
Norme de référence
Normativa de referencia
Norma de referência

| | |
|---------------------------|---------------------------|
| 1907/2006 REACH | 2011/65/CE RoHS |
| PED 2014/68/UE | SILICON FREE |

| Materiali e Componenti | IT | Component Parts and Materials | GB | Komponenten und Materialien | DE |
|--|----|--|----|--|----|
| 1 Dado in alluminio trattato superficialmente | | 1 Nut made in aluminium with finished surface treatment | | 1 Mutter Aluminium Oberflächenbehandelt | |
| 2 Guarnizione O-RING in NBR | | 2 O-RING Seal made in NBR | | 2 O-Ring Dichtung NBR | |
| 3 Corpo in alluminio trattato superficialmente | | 3 Body made in aluminium with finished surface treatment | | 3 Körper Aluminium Oberflächenbehandelt | |
| 4 Anello di sicurezza in tecnopolimero | | 4 Safety Ring made in Technopolymeric | | 4 Sicherheitsring Technopolymer | |
| 5 Pinza d'aggraffaggio in INOX AISI 301 | | 5 Clamping Washer made in AISI 301 | | 5 Zahnscheibe Edelstahl AISI 301 | |
| 6 Anello guida-tubo in tecnopolimero | | 6 Tube-guide Ring made in technopolymeric | | 6 Rohrführungsring Technopolymer | |
| 7 Dado autobloccante in acciaio zincato | | 7 Selflocking Nut in Zinc-Plated Steel | | 7 Selbstsichernde Mutter Stahl verzinkt | |
| 8 Vite TCEI in acciaio zincato | | 8 TCEI Screw in Zinc-Plated Steel | | 8 Schraube TCEI Stahl verzinkt | |
| 9 Tubo in alluminio estruso verniciato calibrato | | 9 Extruded Aluminium tube calibrated and powder coated | | 9 Rohr Aluminium extrudiert, kalibriert und lackiert | |

| Matériaux et Composants | FR | Materiales y Componentes | ES | Materiais e Componentes | PT |
|---|----|---|----|--|----|
| 1 Ecou: aluminium traité | | 1 Tuerca en aluminio tratado superficialmente | | 1 Porca em alumínio com tratamento superficial | |
| 2 Joint torique: NBR | | 2 Junta tórica en NBR | | 2 Guarnição O-RING em NBR | |
| 3 Corps: aluminium traité | | 3 Cuerpo en aluminio tratado superficialmente | | 3 Corpo em alumínio com tratamento superficial | |
| 4 Rondelle de sécurité: technopolymère | | 4 Anillo de seguridad en tecnopolímero | | 4 Anel de segurança em Tecnopolímero | |
| 5 Pince d'accrochage: INOX AISI 301 | | 5 Pinza de sujeción en INOX AISI 301 | | 5 Pinças de travamento em INOX AISI 301 | |
| 6 Guidage pour tube: technopolymère | | 6 Anillo guía-tubo en tecnopolímero | | 6 Anel guia-tubo em Tecnopolímero | |
| 7 Ecou autobloquant: acier zingué | | 7 Tuerca autobloquante en acero zincado | | 7 Porta auto-travante em aço zincado | |
| 8 Vis TCEI: acier zingué | | 8 Tornillo TCEI en acero zincado | | 8 Parafusos TCEI em aço zincado | |
| 9 Tube: aluminium extrudé, calibré et laqué | | 9 Tubo en aluminio extrusionado calibrado y pintado | | 9 Tubo em alumínio extrudado, calibrado e com pintura a pó | |



Pressioni

Pressures
Druckbereich
Pressions
Presiones
Pressões

- 0.99 bar (-0.099 MPa)
16 bar (1.6 MPa)



Temperature

Temperatures
Temperatur
Températures
Temperaturas
Temperaturas

- 20 °C
+ 80 °C



Fluidi compatibili

Aria compressa / Vuoto / Gas inerti (AZOTO-ARGON)

Fluids

Compressed air / Vacuum / Inert gas (NITROGEN-ARGON)

Geeignete Medien

Druckluft / Vakuum / Inertgase (STICKSTOFF, ARGON)

Fluides compatibles

Air comprimé / Vide / Gaz neutres (AZOTE, ARGON)

Fluidos compatibles

Aire comprimido / Vacío / Gases Inertes (NITRÓGENO, ARGÓN)

Fluidos compatíveis

Ar comprimido / Vácuo / Gases inertes (NITROGÉNIO, ARGÓNIO)



| Filettatura | IT | Threads | GB | Gewindearten | DE |
|---|----|---|----|--|----|
| Raccordo flangiato (UNI EN 1092 - 4 PN 16) (ANSI 150-LB). Femmine gas cilindrica ISO 228. | | Flanged Tube (UNI EN 1092 - 4 PN 16) (ANSI 150-LB). Female threads in conformity with ISO 228. | | Kupplungsflansch (UNI EN 1092 - 4 PN 16) (ANSI 150-LB). Innengewinde zylindrisch nach Norm ISO 228. | |
| Filetages | FR | Roscas | ES | Roscas | PT |
| Raccord flasque (UNI EN 1092 - 4 PN 16) (ANSI 150-LB). Filetage femelle conforme à la norme ISO 228. | | Racor con brida (UNI EN 1092 - 4 PN 16) (ANSI 150-LB). Hembra gas cilindrica ISO 228. | | Conexão flangeada (UNI EN 1092 - 4 PN 16) (ANSI 150-LB). Fêmea gás paralela ISO 228. | |

| Caratteristiche tecniche dei tubi Technical characteristics to the tubes Technische Angaben der Rohre Spécifications techniques des tubes Características técnicas del tubo Características técnicas dos tubos | | Caratteristiche tecniche dei tubi Technical characteristics to the tubes Technische Angaben der Rohre Spécifications techniques des tubes Características técnicas del tubo Características técnicas dos tubos | | Caratteristiche tecniche dei tubi Technical characteristics to the tubes Technische Angaben der Rohre Spécifications techniques des tubes Características técnicas del tubo Características técnicas dos tubos | |
|---|---------------------------------------|---|--|---|-----------------|
| Alluminio estruso Extruded aluminium Aluminium extrudiert Aluminium extrudé Aluminio extrusionado Alumínio extrudado | UNI 9006/1 Al Mg 0.5 Si 0.4 Fe 0.2 | Trattamento superficiale Surface treatment Spezifisches Gewicht Spezifisches Gewicht Traitement de surface Tratamiento superficial Tratamento superficial | Verniciatura elettrostatica Electrostatic painting Elektrostatische Lackierung Peinture électrostatique Pintura electrostática Pintura eletrostática | Coefficiente di dilatazione Expansion coefficient Ausdehnungskoeffizient Coefficient de dilatation Coeficiente de dilatación Coeficiente de dilatação | 0.024 mm/(m °C) |
| Designazioni UNI EN 573-3 Designations UNI EN 573-3 Bezeichnung UNI EN 573-3 Désignation UNI EN 573-3 Designación UNI EN 573-3 Designação UNI EN 573-3 | EN AW 6060 T6 | Peso specifico Specific weight Spezifisches Gewicht Spezifisches Gewicht Poids spécifique Peso específico Peso específico | 2.70 Kg/dm ³ | | |



| IT | Assembling Ø 80 - 110 - 168 | GB | Montageanleitung Ø 80 - 110 - 168 | DE | | | | | |
|---|---|--|--|--|--|--|--|--|--|
| Montaggio Ø 80 - 110 - 168 1 I raccordi Ø 80-110-168 sono premontati con 4-6 viti allentate per facilitare l'inserimento del tubo. I tubi di 4 e 6 mt sono già verniciati, calibrati e sbavati. 2 Inserire il tubo nel raccordo sino in battuta per la connessione automatica e stringere le quattro viti nella sequenza suggerita. Coppia di serraggio 30Nm - 60Nm. | Assembling Ø 80 - 110 - 168 1 Fittings of Ø 80-110-168 are pre-assembled with 4-6 screws untwisted to help tube connection. Tubes of 4 & 6 mt are pre-coated, calibrated and burred. 2 Push tube into the fitting for automatic connection and screw up in the suggested sequence. Tightening torque 30Nm - 60Nm. | Montageanleitung Ø 80 - 110 - 168 1 Die Verschraubungen Ø 80-110-168 sind mit 4-6 nicht angezogenen Schrauben vormontiert, um das Einsetzen des Rohres zu erleichtern. Die Rohre von 4 und 6 m sind lackiert, kalibriert und entgratet. 2 Zum Verbinden schieben Sie das Rohr bis zum Anschlag in den Anschluss und ziehen die vier Schrauben mit einem Drehmoment von 30Nm - 60Nm gemäss der Abbildung an. | Montagem Ø 80 - 110 - 168 1 As conexões Ø 80-110-168 são pré-montadas com 4-6 parafusos soltos para facilitar a inserção do tubo. Os tubos de 4 e 6 mt são já pintados, calibrados e desbastados. 2 Inserir o tubo até o final da conexão para efetuar a montagem e apertar os quatro parafusos na sequência sugerida. Torque de aperto 30Nm - 60Nm. | Assemblage Ø 80 - 110 - 168 1 Afin de faciliter l'introduction du tube dans le raccord, les flasques de Ø 80-110-168 mm sont pré-assemblés sans tension avec le raccord. Les tubes de 4 & 6 m sont laqués, calibrés et chanfreinés. 2 Enfoncer le tube dans le raccord jusqu'à la butée puis serrer les vis à un couple de 30Nm - 60Nm selon le schéma ci-dessous pour le connecter. | Montaje Ø 80 - 110 - 168 1 Los racores de Ø 80-110-168 vienen premontados con 4-6 tornillos para facilitar la inserción del tubo. Los tubos de 4 mts. vienen barnizados, calibrados y desbarbados. 2 Introducir el tubo hasta el fondo del racor para la conexión y apretar los cuatro tornillos en el orden sugerido. Esfuerzo de torsión 30Nm - 60Nm. | Montagem Ø 80 - 110 - 168 1 As conexões Ø 80-110-168 são pré-montadas com 4-6 parafusos soltos para facilitar a inserção do tubo. Os tubos de 4 e 6 mt são já pintados, calibrados e desbastados. 2 Inserir o tubo até o final da conexão para efetuar a montagem e apertar os quatro parafusos na sequência sugerida. Torque de aperto 30Nm - 60Nm. | Montagem Ø 80 - 110 - 168 1 As conexões Ø 80-110-168 são pré-montadas com 4-6 parafusos soltos para facilitar a inserção do tubo. Os tubos de 4 e 6 mt são já pintados, calibrados e desbastados. 2 Inserir o tubo até o final da conexão para efetuar a montagem e apertar os quatro parafusos na sequência sugerida. Torque de aperto 30Nm - 60Nm. | Montagem Ø 80 - 110 - 168 1 As conexões Ø 80-110-168 são pré-montadas com 4-6 parafusos soltos para facilitar a inserção do tubo. Os tubos de 4 e 6 mt são já pintados, calibrados e desbastados. 2 Inserir o tubo até o final da conexão para efetuar a montagem e apertar os quatro parafusos na sequência sugerida. Torque de aperto 30Nm - 60Nm. | Montagem Ø 80 - 110 - 168 1 As conexões Ø 80-110-168 são pré-montadas com 4-6 parafusos soltos para facilitar a inserção do tubo. Os tubos de 4 e 6 mt são já pintados, calibrados e desbastados. 2 Inserir o tubo até o final da conexão para efetuar a montagem e apertar os quatro parafusos na sequência sugerida. Torque de aperto 30Nm - 60Nm. |

1

2

Ø80 - Ø110

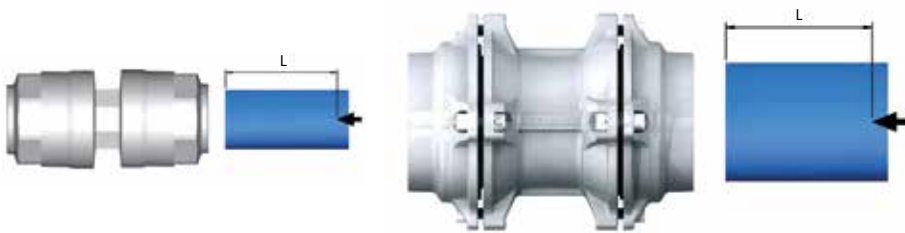
Ø168

| Ø mm | Coppia di serraggio - Torque specifications Angaben Drehmoment - Couple de serrage Par de apriete - Torque |
|------|--|
| 80 | 30 Nm |
| 110 | 30 Nm |
| 168 | 60 Nm |



| | | |
|--|---|--|
| <p>Inserimento tubo IT</p> <p>La corretta connessione del tubo è confermata dalla posizione della freccia pre marcata. In caso esistesse la necessità di tagliare il tubo, si consiglia di segnare la lunghezza del tubo che va inserita nel raccordo.</p> | <p>Tube Connection GB</p> <p>The correct connection of tube is confirmed by the position of the arrow pre-stamp. If you need to cut the tube, mark the distance of tube to insert in the fitting.</p> | <p>Einstecktiefe des Rohres DE</p> <p>Die korrekte Einstecktiefe des Rohres in den Anschluss wird durch den vormarkierten Pfeil angegeben. Wenn das Rohr geschnitten werden muss, wird empfohlen, mit den folgenden Werten eine Markierung auf dem Rohr anzubringen.</p> |
|--|---|--|

| | | |
|--|--|---|
| <p>Profondeur d'emmanchement du tube FR</p> <p>La connexion correcte du raccord est confirmée par le repère de connexion (flèche) pré-tamponné sur le tube. En cas de coupe du tube, il est recommandé de reporter le repère de connexion sur le tube à l'aide du gabarit ou d'un marqueur et d'un mètre en utilisant les valeurs suivantes.</p> | <p>Conexión del tubo ES</p> <p>La correcta conexión del tubo está confirmada por la posición de la flecha pre-marcada. En el caso de existir la necesidad de cortar el tubo, desbarbar el extremo del tubo y marcar la longitud del tubo que va a insertar en el racor según la tabla adjunta.</p> | <p>Inserção do tubo PT</p> <p>O engate correto da conexão com o tubo é confirmada pela posição da seta que está impressa em todos os tubos. Em caso de necessidade de se cortar o tubo, marque no tubo as distâncias mostradas na tabela abaixo (de acordo com o diâmetro). Elas garantem a perfeita montagem entre a conexão e o tubo e evitando vazamentos.</p> |
|--|--|---|



| Ø mm | L mm |
|------|-------|
| 20 | 31.5 |
| 25 | 38.5 |
| 32 | 46 |
| 40 | 52 |
| 50 | 63.5 |
| 63 | 57.5 |
| 80 | 91 |
| 110 | 125.5 |
| 168 | 193 |



| | | |
|--|---|---|
| <p>Tubo di calata IT</p> <p>Sono previste calate: Ø 20 con portata fino a 2000 NI/min Ø 25 con portata fino a 3500 NI/min Ø 32 con portata fino a 7000 NI/min</p> | <p>Tube diameter for the outlets GB</p> <p>Specifications about available tube diameters for the outlets: Ø 20 with flow rate till 2000 NI/min Ø 25 with flow rate till 3500 NI/min Ø 32 with flow rate till 7000 NI/min</p> | <p>Durchflussleistung DE</p> <p>Durchflussleistung für verschiedene Durchmesser: Ø 20 mit einer Kapazität bis zu 2000 NI/min Ø 25 mit einer Kapazität bis zu 3500 NI/min Ø 32 mit einer Kapazität bis zu 7000 NI/min</p> |
|--|---|---|

| | | |
|---|--|--|
| <p>Performance de débit FR</p> <p>Performance de débit pour les différents diamètres: Ø 20 avec une capacité jusqu'à 2000 NI/min Ø 25 avec une capacité jusqu'à 3500 NI/min Ø 32 avec une capacité jusqu'à 7000 NI/min</p> | <p>Tuberías secundarias (bajantes) ES</p> <p>Para elegir el Ø del bajante considerar: 2000 NI/min para Ø 20 3500 NI/min para Ø 25 7000 NI/min para Ø 32</p> | <p>Diâmetro dos tubos para as saídas PT</p> <p>São previstas saídas para diâmetros: Ø 20 com vazões até 2000 NI/min Ø 25 com vazões até 3500 NI/min Ø 32 com vazões até 7000 NI/min</p> |
|---|--|--|



| | | |
|--|---|--|
| <p>Dimensionamento della rete IT</p> <p>La tabella permette di determinare il diametro della linea principale.</p> <ol style="list-style-type: none"> 1 Trovare la portata del compressore nella colonna rossa. 2 Trovare la distanza fra compressore e utilizzo piu' lontano nella riga 1°. 3 Trovare il diametro incrociando la riga della portata con la colonna della distanza. | <p>Chose the diameter four the installation GB</p> <p>The Diagram allows to determinate the diameter of the main line.</p> <ol style="list-style-type: none"> 1 Choose the Flow rate of compressor in the Red column. 2 Choose the Distance between compressor and the most distant using point in the 1° column. 3 Cross the lines of Flow rate and blue column of Distance to choose the diameter. | <p>Dimensionierung des Netzes DE</p> <p>Die folgende Tabelle gibt die Möglichkeit den Durchmesser der Hauptleitung zu bestimmen.</p> <ol style="list-style-type: none"> 1 Wählen Sie die Durchflussmenge des Kompressors in der roten Spalte. 2 Wählen sie die Distanz zwischen Kompressor und dem weitesten Punkt im Netz in der 1° Spalte. 3 Der Durchmesser wird durch den Schnittpunkt der Spalte und der Zeile festgelegt. |
|--|---|--|

| | | |
|--|---|--|
| <p>Dimensionner son réseau FR</p> <p>Le diagramme permet de déterminer le diamètre de l'alimentation principale.</p> <ol style="list-style-type: none"> 1 Choisir le débit du compresseur dans la colonne rouge. 2 Choisir la distance entre le compresseur et le point le plus éloigné dans la colonne 1°. 3 Le diamètre conseillé est défini par l'intersection des deux valeurs. | <p>Dimensión de la red ES</p> <p>La tabla siguiente permite determinar el diámetro de la línea principal.</p> <ol style="list-style-type: none"> 1 Localizar el caudal del compresor en la columna de la izquierda. 2 Encontrar la distancia del compresor al punto más lejano de utilización en la columna 1°. 3 Determinar el diámetro en la intersección de la columna del caudal con la columna de la distancia. | <p>Dimensionamento da rede PT</p> <p>A tabela permite determinar o diâmetro da linha principal.</p> <ol style="list-style-type: none"> 1 Encontre a linha de vazão do compressor na coluna vermelha. 2 Encontre a distância entre o compressor e o ponto de utilização mais distante nas colunas 1°. 3 Encontre o diâmetro cruzando a linha da vazão do compressor com a coluna da distância. |
|--|---|--|

| Portata <i>Flow Rate</i> <i>Durchflusswert</i> <i>Débit de Référence</i> <i>Caudal</i> <i>Vazão</i> | | | Distanza fra compressore e utilizzo più lontano <i>Distance between compressor and the most distant using point</i> <i>Distanz zwischen Kompressor und dem weitesten Punkt</i> <i>Distance entre le compresseur et le point le plus éloigné</i> <i>Distancia del compresor al punto más lejano de utilización</i> <i>Distância entre o compressor e o ponto de utilização mais distante</i> | | | | | | | | | | |
|---|--------------------|------|---|----------------|-----------------|-----------------|-----------------|-----------------|------------------|------------------|-------------------|-------------------|-------------------|
| | | | 25 m 82 ft | 50 m 164 ft | 100 m 328 ft | 150 m 492 ft | 200 m 656 ft | 300 m 984 ft | 400 m 1312 ft | 500 m 1640 ft | 1000 m 3280 ft | 1500 m 4921 ft | 2000 m 6562 ft |
| NI/min | Nm ³ /h | cfm | | | | | | | | | | | |
| 230 | 14 | 8 | 20 | 20 | 20 | 20 | 20 | 20 | 20 | 20 | 20 | 25 | 25 |
| 650 | 39 | 23 | 20 | 20 | 20 | 20 | 25 | 25 | 25 | 25 | 32 | 32 | 40 |
| 900 | 54 | 32 | 20 | 20 | 25 | 25 | 25 | 32 | 32 | 32 | 40 | 40 | 40 |
| 1200 | 72 | 42 | 20 | 20 | 25 | 25 | 32 | 32 | 32 | 32 | 40 | 40 | 50 |
| 1750 | 105 | 62 | 20 | 25 | 32 | 32 | 32 | 40 | 40 | 40 | 50 | 50 | 50 |
| 2000 | 120 | 71 | 25 | 25 | 32 | 32 | 32 | 40 | 40 | 40 | 50 | 50 | 50 |
| 2500 | 150 | 88 | 25 | 32 | 32 | 32 | 40 | 40 | 40 | 50 | 50 | 63 | 63 |
| 3000 | 180 | 106 | 25 | 32 | 32 | 40 | 40 | 40 | 50 | 50 | 50 | 63 | 63 |
| 3500 | 210 | 124 | 25 | 32 | 40 | 40 | 40 | 50 | 50 | 50 | 63 | 63 | 63 |
| 4500 | 270 | 159 | 32 | 32 | 40 | 40 | 50 | 50 | 50 | 50 | 63 | 63 | 80 |
| 6000 | 360 | 212 | 32 | 40 | 50 | 50 | 50 | 50 | 63 | 63 | 80 | 80 | 80 |
| 7000 | 420 | 247 | 32 | 40 | 50 | 50 | 50 | 63 | 63 | 63 | 80 | 80 | 80 |
| 8500 | 510 | 300 | 40 | 40 | 50 | 50 | 63 | 63 | 63 | 63 | 80 | 80 | 110 |
| 12000 | 720 | 424 | 40 | 50 | 63 | 63 | 63 | 80 | 80 | 80 | 110 | 110 | 110 |
| 15000 | 900 | 530 | 50 | 50 | 63 | 63 | 80 | 80 | 80 | 80 | 110 | 110 | 110 |
| 18000 | 1080 | 636 | 50 | 63 | 63 | 80 | 80 | 80 | 80 | 110 | 110 | 110 | 168 |
| 21000 | 1260 | 742 | 50 | 63 | 63 | 80 | 80 | 80 | 110 | 110 | 110 | 168 | 168 |
| 26000 | 1560 | 918 | 63 | 63 | 80 | 80 | 80 | 110 | 110 | 110 | 168 | 168 | 168 |
| 31000 | 1860 | 1095 | 63 | 63 | 80 | 80 | 110 | 110 | 110 | 110 | 168 | 168 | 168 |
| 33000 | 1980 | 1165 | 63 | 80 | 80 | 110 | 110 | 110 | 110 | 110 | 168 | 168 | 168 |
| 44000 | 2640 | 1554 | 63 | 80 | 110 | 110 | 110 | 110 | 168 | 168 | 168 | 168 | 168 |
| 50000 | 3000 | 1766 | 80 | 80 | 110 | 110 | 110 | 168 | 168 | 168 | 168 | 168 | 168 |
| 58000 | 3480 | 2048 | 80 | 80 | 110 | 110 | 110 | 168 | 168 | 168 | 168 | 168 | *168 |
| 67000 | 4020 | 2366 | 80 | 110 | 110 | 110 | 168 | 168 | 168 | 168 | 168 | *168 | *168 |
| 75000 | 4500 | 2648 | 80 | 110 | 110 | 168 | 168 | 168 | 168 | 168 | 168 | *168 | *168 |
| 83000 | 4980 | 2931 | 80 | 110 | 110 | 168 | 168 | 168 | 168 | 168 | *168 | *168 | *168 |
| 92000 | 5520 | 3249 | 110 | 110 | 168 | 168 | 168 | 168 | 168 | 168 | *168 | *168 | *168 |
| 100000 | 6000 | 3531 | 110 | 110 | 168 | 168 | 168 | 168 | 168 | *168 | *168 | *168 | *168 |

Pressione 7 bar - Perdita di carico totale 4%
Pressure 7 bar - Total pressure drop 4%
Druck 7 bar - Druckverlust 4%
Pression 7 bar - Perte de charge 4%
Valores referidos a una presión de 7 bar - Pérdida de carga máx. total 4%
Pressão 7 bar - Queda de pressão total 4%
*** La perdita di carico è superiore al 4%**
Pressure drop is higher than 4%
Druckverlust von mehr als 4%
Perte de charge supérieure à 4%
La pérdida de carga es superior al 4%
A queda de pressão é superior aos 4%

| Esempio | IT | Example | GB | Beispiel | DE |
|--|-------------|---|-------------|--|-------------|
| • Portata: | 3000 NI/min | • Flow rate: | 3000 NI/min | • Durchfluss: | 3000 NI/min |
| • Distanza fra compressore e utilizzo più lontano: | 300 m | • Distance between compressor and most distant using point: | 300 m | • Distanz zwischen Kompressor und dem weitesten Punkt: | 300 m |
| • Diametro tubo: | 40 mm | • Tube diameter: | 40 mm | • Rohr Durchmesser: | 40 mm |

| Exemple | FR | Ejemplo | ES | Exemplo | PT |
|--|-------------|--|-------------|---|-------------|
| • Débit: | 3000 NI/min | • Caudal: | 3000 NI/min | • Vazão: | 3000 NI/min |
| • Distance entre le compresseur et le point le plus éloigné: | 300 m | • Distancia del compresor al punto más lejano de la instalación: | 300 m | • Distância entre o compressor e o ponto de utilização mais distante: | 300 m |
| • Diamètre du tube: | 40 mm | • Se recomienda diámetro tubo: | 40 mm | • Diâmetro do tubo: | 40 mm |



Portate indicative dei compressori a 7 bar

Indicative flow rates of the compressors to 7 bar

Durchflussmengen der Kompressoren bei 7 bar

Indications des débits des compresseurs à 7 bar

Caudal indicativo de compresores a 7 bar

Vazões inidcativas dos compressores a 7 bar



| KW | CV | NI/min |
|------|-----|--------|
| 1.5 | 2 | 230 |
| 3 | 4 | 460 |
| 4 | 6 | 650 |
| 5.5 | 7.5 | 900 |
| 7.5 | 10 | 1200 |
| 11 | 15 | 1750 |
| 12.5 | 17 | 2000 |
| 15 | 20 | 2500 |
| 18 | 25 | 3000 |
| 22 | 30 | 3500 |
| 29 | 40 | 4500 |
| 37 | 50 | 6000 |
| 45 | 60 | 7000 |
| 55 | 75 | 8500 |
| 74 | 100 | 12000 |
| 92 | 125 | 15000 |
| 110 | 150 | 18000 |
| 132 | 180 | 21000 |
| 170 | 230 | 26000 |
| 200 | 270 | 31000 |
| 250 | 340 | 44000 |



Distanza fra compressore e utilizzo più lontano

Distance between compressor and the most distant using point

Distanz zwischen Kompressor und dem weitesten Punkt

Distance entre le compresseur et le point le plus éloigné.

Distancia del compresor al punto más lejano de utilización.

Distância entre o compressor e o ponto de utilização mais distante.

LINEA CHIUSA AD ANELLO

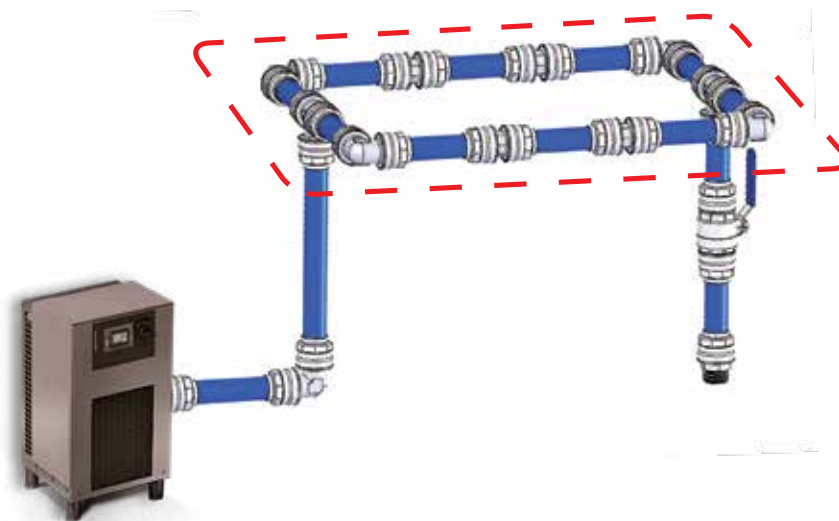
LOOP SYSTEM

KREISLAUF SYSTEM

RÉSEAU BOUCLÉ

ANILLO CERRADO

LINHA EM ANEL FECHADO



LINEA CIECA

LINEAR SYSTEM

LINEARES SYSTEM

RÉSEAU NON BOUCLÉ

SISTEMA LINEAL

LINHA ABERTA

La linea cieca è consigliata solo per consumi inferiori ai 1200 NI/m.

Line Blind is only recommended for consumption below the 1200 NI/m.

Lineare Systeme werden nur für den Einsatz unterhalb von 1200 NI/m empfohlen.

Cette typologie de réseau n'est recommandée que pour des consommations en dessous de 1200 NI/min.

Sistema lineal solamente para el consumo menores de 1200 NI/m.

A linha aberta é aconselhável apenas para consumo inferior a 1200 NI/m.





Dilatazioni e contrazioni termiche

Expansion and shrinkage due to the heat

Thermische Ausdehnung + Kontraktion

DE

Per calcolare la dilatazione - contrazione lineare utilizziamo la seguente formula:

$$\Delta L = \Delta T \times L \times a \text{ dove:}$$

- ΔL = Dilatazione - contrazione lineare in mm
- ΔT = Variazione di temperatura tra quella di esercizio e quella di posa in °C
- L = Lunghezza tubo in m
- a = Coefficiente di dilatazione termica lineare che per l'alluminio è 0.024 mm/m °C

L'impianto deve essere posto in modo che all'estremità si preveda uno spazio che ne consenta la dilatazione - contrazione, ed i supporti devono essere posizionati come in figura:

To calculate the linear expansion - shrinkage we can use the following formula:

$$\Delta L = \Delta T \times L \times a \text{ i.e.:}$$

- ΔL = Linear expansion - shrinkage in mm
- ΔT = Heat variation between the operating temperature and the installation one at °C
- L = Tube length in m
- a = Linear expansion factor, for the aluminium it is 0.024 mm/m °C

The installation have to be positioned, considering at the two ends free space which permits the expansion - shrinkage and supports have to be fixed as showed in the picture:

Zur Berechnung der linearen Ausdehnung / Kontraktion kann folgende Formel verwendet werden:

$$\Delta L = \Delta T \times L \times a \text{ wobei:}$$

- ΔL = Lineare Ausdehnung / Kontraktion in mm
- ΔT = Temperaturunterschied zwischen der Betriebs- und Umgebungstemperatur in °C
- L = Rohrlänge in m
- a = Linearer Ausdehnungskoeffizient; für Aluminium ist er 0.024 mm/m °C

Die Installation muss so positioniert werden, dass an beiden Enden ein Freiraum berücksichtigt wird, welcher die Ausdehnung / Kontraktion erlaubt und die Halterungen müssen wie auf dem Bild gezeigt befestigt werden:

Dilatation + contraction

Las dilataciones y contracciones termicas

Dilatações e contrações térmicas

PT

Pour calculer la dilatation linéaire, la formule suivante peut être utilisée:

$$\Delta L = \Delta T \times L \times a \text{ i.e.:}$$

- ΔL = Dilatation linéaire en mm
- ΔT = Delta de température (installation/utilisation) en °C
- L = Longueur de l'installation en m
- a = Coefficient de dilatation linéaire de l'aluminium = 0.024 mm/m °C

Les extrémités de l'installation doivent être libre afin de permettre une dilatation des tubes.

Les points de fixation des tubes doivent être disposés selo le dessin suivant:

El calculo de Las dilataciones y contracciones termicas se basa segun la formula:

$$\Delta L = \Delta T \times L \times a \text{ i.e.:}$$

- ΔL = Dilatacion Lineal - contracción mm
- ΔT = Variación térmica entre temperatura de trabajo y instalacion °C
- L = Longitud del tubo m
- a = Factor dilatacion lineal de aluminio 0.024 mm/m °C

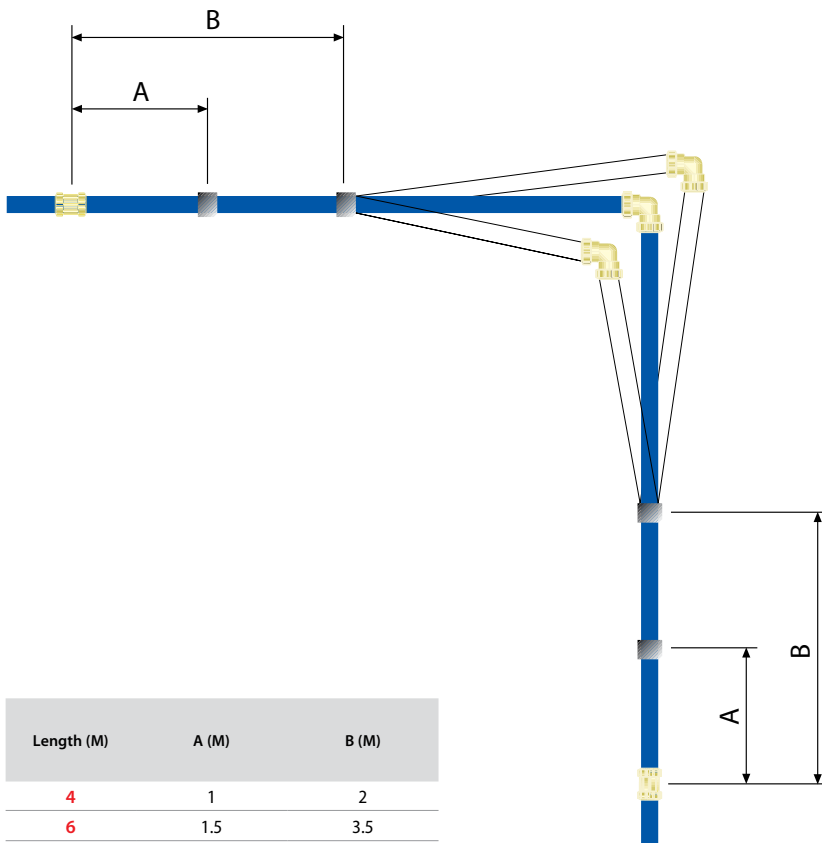
Considerando que ambos extremos están libre y permiten dilatacion y contraccion, la instalacion debe ser realizada como en la imagen:

Para calcular a dilatação - contração linear utilizamos a seguinte fórmula:

$$\Delta L = \Delta T \times L \times a \text{ onde:}$$

- ΔL = Dilatação - contração linear em mm
- ΔT = Variação de temperatura entre a temperatura de trabalho e a de instalação em °C
- L = Comprimento do tubo em m
- a = Coeficiente de dilatação térmica linear que para o alumínio é 0.024 mm/m °C

A instalação deve ser feita de modo que nas extremidades se considere um espaço de permita a dilatação-contracção, e os suportes devem ser posicionados como mostra a figura:



TUBI IN ALLUMINIO CALIBRATI - 4 METRI

CALIBRATED ALUMINIUM TUBES COLOUR - 4 METERS
 ALUMINIUM ROHR KALIBRIERT - 4 METER
 TUBE ALUMINIUM CALIBRE - 4 MÈTRES
 TUBO EN ALUMINIO CALIBRADO - 4 METROS
 TUBOS EM ALUMÍNIO CALIBRADOS - 4 METROS

COLORI
 COLORS
 FARBEN
 COULEURS
 COLORES
 CORES


BL

BLU
 BLUE
 BLAU
 BLEU
 AZUL
 AZUL


GR

GRIGIO
 GREY
 GRAU
 GRIS
 GRIS
 CINZA

90000 - 4 m

TUBI IN ALLUMINIO CALIBRATI

CALIBRATED ALUMINIUM TUBES BLUE COLOUR
 ALUMINIUM ROHR KALIBRIERT
 TUBE ALUMINIUM CALIBRE
 TUBO EN ALUMINIO CALIBRADO
 TUBOS EM ALUMÍNIO CALIBRADOS



| Code | Ø | Colore Color Farbe Couleur Color Cor | Spessore Thickness Dicke Epaisseur Espesor Espessura | Pressioni Pressures Druckbereich Pressions Presiones Pressões | Peso Weight Gewicht Poids Peso Peso | Lunghezza Lenght Länge Long Longitud Comprimento | Pack. |
|-------------------|-----|---|---|--|--|---|-------|
| | mm | | mm | bar | g/m | m | |
| 90000 00 11 Y9 B5 | 20 | BL | 1.5 | 16 | 235 | 4 m | 8 |
| 90000 00 11 J4 B5 | 25 | BL | 1.5 | 16 | 298 | 4 m | 8 |
| 90000 00 11 J9 B5 | 32 | BL | 1.5 | 16 | 387 | 4 m | 9 |
| 90000 00 11 K4 B5 | 40 | BL | 1.5 | 16 | 490 | 4 m | 9 |
| 90000 00 11 W0 B5 | 50 | BL | 2 | 16 | 814 | 4 m | 4 |
| 90000 00 11 W3 B5 | 63 | BL | 2 | 16 | 1034 | 4 m | 4 |
| 90000 00 11 TP B5 | 80 | BL | 2 | 16 | 1283 | 4 m | 2 |
| 90000 00 11 HT B5 | 110 | BL | 2.5 | 16 | 2280 | 4 m | 2 |

90000 - 4 m

TUBI IN ALLUMINIO CALIBRATI

CALIBRATED ALUMINIUM TUBES BLUE COLOUR
 ALUMINIUM ROHR KALIBRIERT
 TUBE ALUMINIUM CALIBRE
 TUBO EN ALUMINIO CALIBRADO
 TUBOS EM ALUMÍNIO CALIBRADOS



| Code | Ø | Colore Color Farbe Couleur Color Cor | Spessore Thickness Dicke Epaisseur Espesor Espessura | Pressioni Pressures Druckbereich Pressions Presiones Pressões | Peso Weight Gewicht Poids Peso Peso | Lunghezza Lenght Länge Long Longitud Comprimento | Pack. |
|-------------------|-----|---|---|--|--|---|-------|
| | mm | | mm | bar | g/m | m | |
| 90000 00 11 Y9 GR | 20 | GR | 1.5 | 16 | 235 | 4 m | 8 |
| 90000 00 11 J4 GR | 25 | GR | 1.5 | 16 | 298 | 4 m | 8 |
| 90000 00 11 J9 GR | 32 | GR | 1.5 | 16 | 387 | 4 m | 9 |
| 90000 00 11 K4 GR | 40 | GR | 1.5 | 16 | 490 | 4 m | 9 |
| 90000 00 11 W0 GR | 50 | GR | 2 | 16 | 814 | 4 m | 4 |
| 90000 00 11 W3 GR | 63 | GR | 2 | 16 | 1034 | 4 m | 4 |
| 90000 00 11 TP GR | 80 | GR | 2 | 16 | 1283 | 4 m | 2 |
| 90000 00 11 HT GR | 110 | GR | 2.5 | 16 | 2280 | 4 m | 2 |

TUBI IN ALLUMINIO CALIBRATI - 6 METRI

CALIBRATED ALUMINIUM TUBES COLOUR - 6 METERS
 ALUMINIUM ROHR KALIBRIERT - 6 METER
 TUBE ALUMINIUM CALIBRE - 6 MÈTRES
 TUBO EN ALUMINIO CALIBRADO - 6 METROS
 TUBOS EM ALUMÍNIO CALIBRADOS - 6 METROS

COLORI
 COLORS
 FARBEN
 COULEURS
 COLORES
 CORES


BL

BLU
 BLUE
 BLAU
 BLEU
 AZUL
 AZUL


GR

GRIGIO
 GREY
 GRAU
 GRIS
 GRIS
 CINZA


VE

VERDE
 GREEN
 GRÜN
 VERT
 VERDE
 VERDE

90000 - 6 m
TUBI IN ALLUMINIO CALIBRATI

CALIBRATED ALUMINIUM TUBES BLUE COLOUR
 ALUMINIUM ROHR KALIBRIERT
 TUBE ALUMINIUM CALIBRE
 TUBO EN ALUMINIO CALIBRADO
 TUBOS EM ALUMÍNIO CALIBRADOS



| Code | Ø | Colore Color Farbe Couleur Color Cor | Spessore Thickness Dicke Epaisseur Espesor Espessura | Pressioni Pressures Druckbereich Pressions Presiones Pressões | Peso Weight Gewicht Poids Peso Peso | Lunghezza Lenght Länge Long Longitud Comprimento | Pack. |
|----------------|-----|---|---|--|--|---|-------|
| | mm | | mm | bar | g/m | m | |
| 90000 6 020 BL | 20 | BL | 1.5 | 16 | 235 | 5.95 m | 8 |
| 90000 6 025 BL | 25 | BL | 1.5 | 16 | 298 | 5.95 m | 8 |
| 90000 6 032 BL | 32 | BL | 1.5 | 16 | 387 | 5.95 m | 9 |
| 90000 6 040 BL | 40 | BL | 1.5 | 16 | 490 | 5.95 m | 4 |
| 90000 6 050 BL | 50 | BL | 2 | 16 | 814 | 5.95 m | 4 |
| 90000 6 063 BL | 63 | BL | 2 | 16 | 1034 | 5.95 m | 2 |
| 90000 6 080 BL | 80 | BL | 2 | 16 | 1283 | 5.95 m | 2 |
| 90000 6 110 BL | 110 | BL | 2.5 | 16 | 2280 | 5.95 m | 1 |
| 90000 6 168 BL | 168 | BL | 4 | 16 | 5700 | 5.95 m | 1 |

90000 - 6 m
TUBI IN ALLUMINIO CALIBRATI

CALIBRATED ALUMINIUM TUBES BLUE COLOUR
 ALUMINIUM ROHR KALIBRIERT
 TUBE ALUMINIUM CALIBRE
 TUBO EN ALUMINIO CALIBRADO
 TUBOS EM ALUMÍNIO CALIBRADOS



| Code | Ø | Colore Color Farbe Couleur Color Cor | Spessore Thickness Dicke Epaisseur Espesor Espessura | Pressioni Pressures Druckbereich Pressions Presiones Pressões | Peso Weight Gewicht Poids Peso Peso | Lunghezza Lenght Länge Long Longitud Comprimento | Pack. |
|----------------|-----|---|---|--|--|---|-------|
| | mm | | mm | bar | g/m | m | |
| 90000 6 020 GR | 20 | GR | 1.5 | 16 | 235 | 5.95 m | 8 |
| 90000 6 025 GR | 25 | GR | 1.5 | 16 | 298 | 5.95 m | 8 |
| 90000 6 032 GR | 32 | GR | 1.5 | 16 | 387 | 5.95 m | 9 |
| 90000 6 040 GR | 40 | GR | 1.5 | 16 | 490 | 5.95 m | 4 |
| 90000 6 050 GR | 50 | GR | 2 | 16 | 814 | 5.95 m | 4 |
| 90000 6 063 GR | 63 | GR | 2 | 16 | 1034 | 5.95 m | 2 |
| 90000 6 080 GR | 80 | GR | 2 | 16 | 1283 | 5.95 m | 2 |
| 90000 6 110 GR | 110 | GR | 2.5 | 16 | 2280 | 5.95 m | 1 |
| 90000 6 168 GR | 168 | GR | 4 | 16 | 5700 | 5.95 m | 1 |

90000 - 6 m

TUBI IN ALLUMINIO CALIBRATI

CALIBRATED ALUMINIUM TUBES BLUE COLOUR

ALUMINIUM ROHR KALIBRIERT

TUBE ALUMINIUM CALIBRE

TUBO EN ALUMINIO CALIBRADO

TUBOS EM ALUMÍNIO CALIBRADOS



| Code | Ø | Colore Color Farbe Couleur Color Cor | Spessore Thickness Dicke Épaisseur Espesor Espessura | Pressioni Pressures Druckbereich Pressions Presiones Pressões | Peso Weight Gewicht Poids Peso Peso | Lunghezza Lenght Länge Long Longitud Comprimento | Pack. |
|----------------|-----|---|---|--|--|---|-------|
| | mm | | mm | bar | g/m | m | |
| 90000 6 020 VE | 20 | VE | 1.5 | 16 | 235 | 5.95 m | 8 |
| 90000 6 025 VE | 25 | VE | 1.5 | 16 | 298 | 5.95 m | 8 |
| 90000 6 032 VE | 32 | VE | 1.5 | 16 | 387 | 5.95 m | 9 |
| 90000 6 040 VE | 40 | VE | 1.5 | 16 | 490 | 5.95 m | 4 |
| 90000 6 050 VE | 50 | VE | 2 | 16 | 814 | 5.95 m | 4 |
| 90000 6 063 VE | 63 | VE | 2 | 16 | 1034 | 5.95 m | 2 |
| 90000 6 080 VE | 80 | VE | 2 | 16 | 1283 | 5.95 m | 2 |
| 90000 6 110 VE | 110 | VE | 2.5 | 16 | 2280 | 5.95 m | 1 |

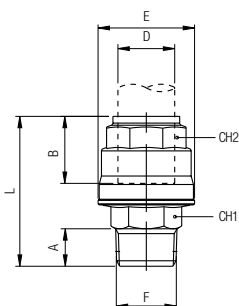
RACCORDI AUTOMATICI PER IMPIANTI DI DISTRIBUZIONE DELL'ARIA

PUSH-IN FITTINGS FOR INSTALLATION OF COMPRESSED-AIR PIPELINES
 STECKVERSCHRAUBUNGEN FÜR DIE INSTALLATION VON DRUCKLUFT-VERTEILSYSTEMEN
 RACCORDS INSTANTANÉS POUR RÉSEAUX PRIMAIRES
 RACORDAJES AUTOMÁTICO PARA INSTALACIÓN REDES DE AIRE COMPRIMIDO
 CONEXÕES AUTOMÁTICAS PARA A INSTALAÇÃO DE REDES DE AR COMPRIMIDO

90010

RACCORDO DIRITTO MASCHIO

STRAIGHT MALE ADAPTOR
 GERADE EINSCHRAUBVERSCHRAUBUNG
 RACCORD DROIT MÂLE
 RACOR RECTO MACHO
 CONEXÃO RETA COM ROSCA MACHO



| Code | D | F | A | B | E | L | CH1 | CH2 | Pack. |
|--|----|-------|------|------|------|-------|-----|-----|-------|
| 90010 00 001 | 20 | 1/2 | 14 | 31.5 | 34.5 | 56 | 22 | 30 | 5 |
| 90010 00 009 | 20 | 3/4 | 16.5 | 31.5 | 34.5 | 61 | 22 | 30 | 5 |
| 90010 00 011 | 25 | 1/2 | 14 | 38.5 | 42.5 | 65 | 27 | 35 | 5 |
| 90010 00 002 | 25 | 3/4 | 16.5 | 38.5 | 42.5 | 66 | 27 | 35 | 5 |
| 90010 00 010 | 25 | 1" | 19 | 38.5 | 42.5 | 70.5 | 27 | 35 | 5 |
| 90010 00 003 | 32 | 1" | 19 | 46 | 52 | 76.5 | 34 | 45 | 2 |
| 90010 00 013 | 40 | 1" | 19 | 52 | 63 | 86.5 | 45 | 55 | 2 |
| 90010 00 004 | 40 | 1"1/4 | 21.5 | 52 | 63 | 89.5 | 45 | 55 | 2 |
| 90010 00 007 | 40 | 1"1/2 | 21.5 | 52 | 63 | 92 | 50 | 55 | 2 |
| *90010 00 014 | 50 | 1" | 19 | 63.5 | 73 | 102.5 | 60 | 65 | 2 |
| Alluminio - Aluminium - Aluminium - Aluminium - Aluminium - Alumínio | | | | | | | | | |
| 90010 00 014 A | 50 | 1" | 19 | 58.5 | 84 | 110.5 | 50 | 72 | 2 |
| 90010 00 005 A | 50 | 1"1/2 | 21.5 | 58.5 | 84 | 112.5 | 50 | 72 | 2 |
| 90010 00 012 A | 50 | 2" | 24 | 58.5 | 84 | 115.5 | 50 | 72 | 2 |
| 90010 00 006 A | 63 | 2" | 24 | 57.5 | 94 | 109.5 | 65 | 75 | 2 |
| 90010 00 008 A | 63 | 2"1/2 | 24 | 57.5 | 94 | 106.5 | 75 | 75 | 2 |

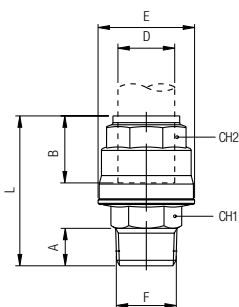
*Fino ad esaurimento scorta
 *Until the end stock
 *Nur solange vorrat
 *Livvable jusqu'à épuisement du stock
 *Hasta fin de stock
 *Ate fim do stock

90011

NPTF

RACCORDO DIRITTO MASCHIO

STRAIGHT MALE ADAPTOR
 GERADE EINSCHRAUBVERSCHRAUBUNG
 RACCORD DROIT MÂLE
 RACOR RECTO MACHO
 CONEXÃO RETA COM ROSCA MACHO



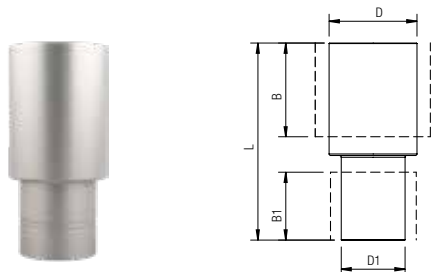
| Code | D | F (NPTF) | A | B | E | L | CH1 | CH2 | Pack. |
|--|----|----------|------|------|------|-------|-----|-----|-------|
| 90011 00 001 | 20 | 1/2 | 14 | 31.5 | 34.5 | 56 | 22 | 30 | 5 |
| 90011 00 009 | 20 | 3/4 | 17.5 | 31.5 | 34.5 | 62.5 | 22 | 30 | 5 |
| 90011 00 002 | 25 | 3/4 | 16.5 | 38.5 | 42.5 | 66 | 27 | 35 | 5 |
| 90011 00 010 | 25 | 1" | 21.5 | 42.5 | 42.5 | 72 | 27 | 35 | 2 |
| 90011 00 003 | 32 | 1" | 19 | 46 | 52 | 76.5 | 34 | 45 | 2 |
| 90011 00 004 | 40 | 1"1/2 | 21.5 | 52 | 63 | 89.5 | 45 | 55 | 2 |
| *90011 00 005 | 50 | 1"1/2 | 21.5 | 63.5 | 73 | 105 | 50 | 65 | 2 |
| *90011 00 012 | 50 | 2" | 24 | 63.5 | 105 | 111 | 60 | 65 | 2 |
| Alluminio - Aluminium - Aluminium - Aluminium - Aluminium - Alumínio | | | | | | | | | |
| 90011 00 005 A | 50 | 1"1/2 | 22.5 | 58.5 | 84 | 115 | 50 | 72 | 2 |
| 90011 00 012 A | 50 | 2" | 23.5 | 58.5 | 84 | 116 | 50 | 72 | 2 |
| 90011 00 006 A | 63 | 2" | 23.5 | 57.5 | 94 | 109.5 | 65 | 75 | 2 |
| 90011 00 008 A | 63 | 2"1/2 | 35 | 57.5 | 94 | 120.5 | 75 | 75 | 2 |

*Fino ad esaurimento scorta
 *Until the end stock
 *Nur solange vorrat
 *Livvable jusqu'à épuisement du stock
 *Hasta fin de stock
 *Ate fim do stock

90012

RIDUZIONE TUBO-TUBO

TUBE-TUBE REDUCER
REDUKTION ROHR-ROHR
RÉDUCTION TUBE-TUBE
REDUCCIÓN TUBO-TUBO
REDUÇÃO TUBO-TUBO

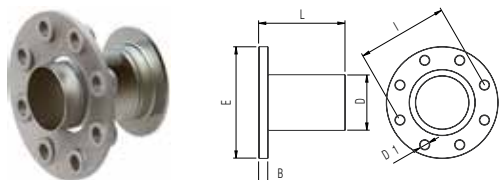


| Code | D | D1 | B | B1 | L | Pack. |
|--------------|-----|-----|-------|-------|-----|-------|
| 90012 00 003 | 80 | 50 | 91 | 63.5 | 167 | 1 |
| 90012 00 001 | 80 | 63 | 91 | 57.5 | 168 | 1 |
| 90012 00 002 | 110 | 80 | 125.5 | 91 | 247 | 1 |
| 90012 00 004 | 168 | 110 | 194 | 125.5 | 384 | 1 |

90013

TUBO FLANGIATO

FLANGED TUBE
FLANSCHANSCHLUSS
BRIDE CIRCULAIRE
TUBO BRIDA
TUBO FLANGEADO



| Code | D | B | C | E | F | L | D1 | I | Pack. |
|--------------|-----|----|----|-----|-----|-----|----|-----|-------|
| 90013 00 001 | 80 | 25 | 20 | 200 | 130 | 131 | 18 | 160 | 1 |
| 90013 00 002 | 110 | 25 | 20 | 220 | 158 | 166 | 18 | 180 | 1 |
| 90013 00 003 | 168 | 27 | 22 | 285 | 216 | 266 | 22 | 240 | 1 |

Le dimensioni di accoppiamento della flangia rispettano la norma UNI EN 1092 - 4 PN 16 (Flange in leghe di alluminio).

The connection dimensions of the flange are designed in conformity with standard UNI EN 1092 - 4 PN 16 (Flange made in aluminium alloy).

Die Abmessungen der Flanschverbindung entsprechen der Norm UNI EN 1092 - 4 PN 16 (Flansch aus Aluminiumlegierung).

Les dimensions de raccordement de la bride sont conforme avec la norme UNI EN 1092 - 4 PN 16 (Bride faite en alliage d'aluminium).

Las dimensiones de acoplamiento de la brida, respetan la norma UNI EN 1092 - 4 PN 16 (Brida en aleación de aluminio).

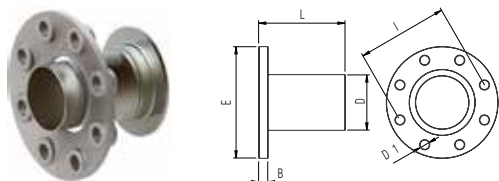
As dimensões de acoplamento da flange respeitam a norma UNI EN 1092 - 4 PN 16 (Flange fabricada em liga de alumínio).

90014

ANSI 150-LB

TUBO FLANGIATO

FLANGED TUBE
FLANSCHANSCHLUSS
BRIDE CIRCULAIRE
TUBO BRIDA
TUBO FLANGEADO



| Code | D | B | C | E | F | L | D1 | I | Pack. |
|--------------|-----|----|----|-------|-----|-----|----|-------|-------|
| 90014 00 001 | 80 | 25 | 20 | 190.5 | 130 | 131 | 19 | 152.4 | 1 |
| 90014 00 002 | 110 | 25 | 20 | 228.6 | 158 | 166 | 19 | 190.5 | 1 |
| 90014 00 003 | 168 | 27 | 22 | 279.5 | 216 | 266 | 22 | 241.5 | 1 |

Le dimensioni di accoppiamento della flangia rispettano la norma ANSI 150-LB (Flange in leghe di alluminio).

The connection dimensions of the flange are designed in conformity with standard ANSI 150-LB (Flange made in aluminium alloy).

Die Abmessungen der Flanschverbindung entsprechen der Norm ANSI 150-LB (Flansch aus Aluminiumlegierung).

Les dimensions de raccordement de la bride sont conforme avec la norme ANSI 150-LB (Bride faite en alliage d'aluminium).

Las dimensiones de acoplamiento de la brida, respetan la norma ANSI 150-LB (Brida en aleación de aluminio).

As dimensões de acoplamento da flange respeitam a norma ANSI 150-LB (Flange fabricada em liga de alumínio).

90017

GUARNIZIONE PIATTA PER FLANGIA

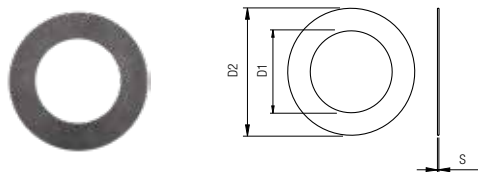
FLAT GASKET FOR FLANGE

FLACHDICHTUNG FÜR FLANSCH

JOINT POUR BRIDE CIRCULAIRE

JUNTA PARA BRIDA (RECAMBIO)

VEDAÇÃO PLANA PARA FLANGE (REPOSIÇÃO)



| Code | Tube | D1 | D2 | S | Pack. |
|-------------------|------|-----|-----|---|-------|
| 90017 00 57 TP 00 | 80 | 89 | 131 | 2 | 1 |
| 90017 00 57 HT 00 | 110 | 115 | 162 | 2 | 1 |
| 90017 00 57 ZW 00 | 168 | 169 | 220 | 2 | 1 |

90019

KIT VITI PER FLANGIA

FLANGE BOLTS AND NUTS KIT

SET SCHRAUBEN FÜR FLANSCH

KIT BOULON / ECROU POUR BRIDE

KIT TORNILLOS PARA BRIDA

KIT DE PARAFUSOS PARA FLANGE



| Code | Thread | Tube | Size | Pack. |
|--------------|--------|----------|-------|-------|
| 90019 00 001 | M16 | 80 - 110 | 70 mm | 1 |
| 90019 00 002 | M20 | 168 | 80 mm | 1 |

KIT: 8 viti + 8 dadi + 16 rondelle

Kit: 8 bolts + 8 nuts + 16 washers

SET: 8 schrauben + 8 muttern + 16 scheiben

KIT: 8 vis + 8 écrous + 16 rondelles

KIT: 8 tornillos + 8 tuercas + 16 arandelas

KIT: 8 parafusos + 8 porcas + 16 arruelas

Montaggio 90013 - 90014 - 90017 - 90019

IT

- 1 Per collegare l'impianto al compressore, utilizzare adattatore flangiato 90013/90014 (ANSI 150-LB). Porre la guarnizione 90017 tra flangia del compressore e flangia 90013 o 90014 (ANSI 150-LB).
- 2 Collegare i raccordi per avviare l'impianto. Inserire il tubo nel raccordo, spingere saldamente al sedile nella parte inferiore del montaggio.
- 3 Assemblaggio finito.

Assembling 90013 - 90014 - 90017 - 90019

GB

- 1 Use 90013 or 90014 flange adapter (ANSI 150-LB) to connect the system to the compressor. Place the gasket 90017 between the compressor flange and 90013/90014 flange.
- 2 Slide the fittings onto the pipe, pushing firmly to reach the end of the seat.
- 3 How the assembly should look like.

Zusammenbau 90013 - 90014 - 90017 - 90019

DE

- 1 Verwenden Sie den Flanschadapter 90013 oder 90014 (ANSI 150-LB), um das System an den Kompressor anzuschließen. Legen Sie die Dichtung 90017 zwischen dem Kompressorflansch und dem Flansch 90013/90014.
- 2 Die Fittings auf das Rohr schieben, dabei fest drücken, bis das Ende des Sitzes erreicht wird.
- 3 So sollte der Zusammenbau aussehen.

Assemblage 90013 - 90014 - 90017 - 90019

FR

- 1 Utilisez l'adaptateur de bride 90013 ou 90014 (ANSI 150 LB) pour raccorder le système au compresseur. Placer le joint 90017 entre la bride du compresseur et la bride 90013/90014.
- 2 Insérer le tube en butée dans le raccord en poussant fermement pour atteindre la butée.
- 3 Assemblage terminé.

Montaje 90013 - 90014 - 90017 - 90019

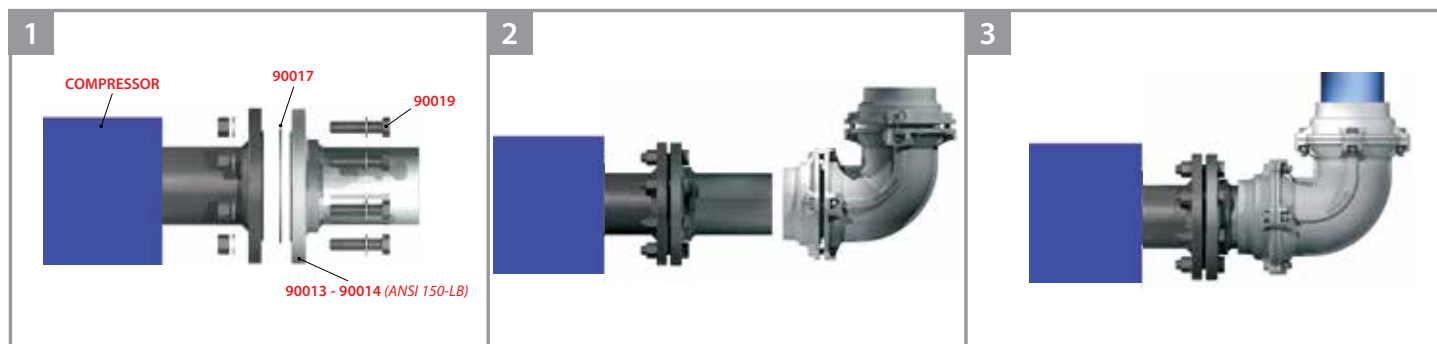
ES

- 1 Para conectar el sistema al compresor, utilice el adaptador de brida 90013 o 90014 (ANSI 150-LB). Poner la junta 90017 entre la brida del compresor y la brida 90013 o 90014 (ANSI 150-LB).
- 2 Conecte los accesorios en la tubería, empujando firmemente para llegar al final del asiento.
- 3 Montaje terminado.

Montagem 90013 - 90014 - 90017 - 90019

PT

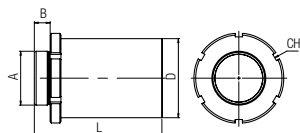
- 1 Para conectar a rede ao compressor, utilize a flange 90013 ou 90014 (ANSI 150-LB). Use a vedação 90017 entre a flange do compressor e a flange 90013 ou 90014 (ANSI 150-LB).
- 2 Inserir o tubo nas conexões empurrando com firmeza, até atingir o final do assento na parte interna da conexão.
- 3 Montagem terminada.



90020

RIDUZIONE TUBO-MASCHIO - ISO 228

TUBE-MALE REDUCER - ISO 228
 EINSCHRAUBVERSCHRAUBUNG-ROHR - ISO 228
 ADAPTATEUR TUBE-MÂLE - ISO 228
 ADAPTADOR TUBO-MACHO - ISO 228
 REDUÇÃO TUBO- ROSCA MACHO - ISO 228



| Code | D | A | B | L | CH* | Pack. |
|--------------|-----|--------|----|-----|-----|-------|
| 90020 00 003 | 80 | 2"-1/2 | 22 | 143 | 100 | 1 |
| 90020 00 004 | 80 | 3" | 23 | 144 | 100 | 1 |
| 90020 00 001 | 110 | 2"-1/2 | 22 | 178 | 125 | 1 |
| 90020 00 002 | 110 | 3" | 23 | 179 | 125 | 1 |
| 90020 00 005 | 110 | 4" | 23 | 179 | 125 | 1 |

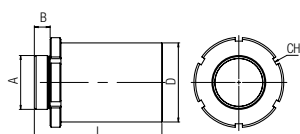
*Dimensioni chiave a settore
 *Hook wrench dimensions
 *Hakenschlüssel abmessungen
 *Dimensions de la clé à ergot
 *Dimensiones llave de gancho
 *Dimensões para chave tpo gancho

90021

NPTF

RIDUZIONE TUBO-MASCHIO

TUBE-MALE REDUCER
 EINSCHRAUBVERSCHRAUBUNG-ROHR
 ADAPTATEUR TUBE-MÂLE
 ADAPTADOR TUBO-MACHO
 REDUÇÃO TUBO- ROSCA MACHO



| Code | D | A | B | L | CH* | Pack. |
|--------------|-----|--------|----|-----|-----|-------|
| 90021 00 003 | 80 | 2"-1/2 | 22 | 143 | 100 | 1 |
| 90021 00 004 | 80 | 3" | 23 | 144 | 100 | 1 |
| 90021 00 001 | 110 | 2"-1/2 | 22 | 178 | 125 | 1 |
| 90021 00 002 | 110 | 3" | 23 | 179 | 125 | 1 |
| 90021 00 005 | 110 | 4" | 39 | 195 | 125 | 1 |

*Dimensioni chiave a settore
 *Hook wrench dimensions
 *Hakenschlüssel abmessungen
 *Dimensions de la clé à ergot
 *Dimensiones llave de gancho
 *Dimensões para chave tpo gancho

90022

New

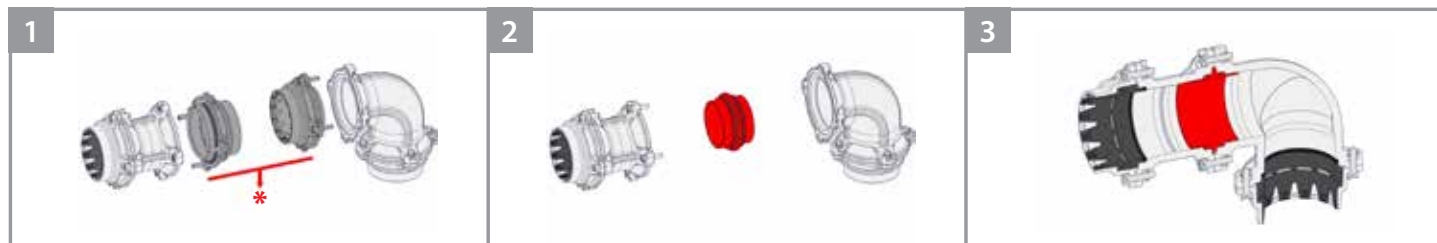
GIUNTO DIRITTO DI COLLEGAMENTO

STRAIGHT CONNECTOR JOINT
 GERADES GELENK
 JOINT DROIT
 JUNTA RECTA
 JUNTA RETA



| Code | Ø | Pack. |
|--------------|-----|-------|
| 90022 00 001 | 80 | 1 |
| 90022 00 002 | 110 | 1 |

* I dadi smontati non vengono utilizzati per la seguente applicazione
 * Disassembled nuts are not used for the following application
 * Demontierte Muttern werden nicht für die folgenden Anwendungen verwendet
 * Les écrous démontés ne sont pas utilisés pour les applications suivantes
 * Las tuercas desmontadas no se utilizan para la siguiente aplicación
 * As porcas desmontadas não são usadas para as seguintes aplicações



90023

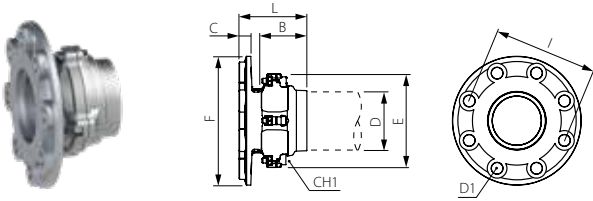
New

RACCORDO DIRITTO FLANGIATO

FLANGED STRAIGHT MALE ADAPTOR
GERADE FLANSCHVERSCHRAUBUNG
RACCORD DROIT À BRIDES
RACOR RECTO CON BRIDA
CONEXÃO COM FLANGE RETA

| COMING SOON | | | | | | | | | | |
|--------------|-----|-------|-----|-----|-----|-------|----|-----|-----|-------|
| Code | D | B | C | E | F | L | D1 | I | CH1 | Pack. |
| 90023 00 007 | 80 | 91 | 3.5 | 145 | 200 | 105.2 | 18 | 160 | 6 | 1 |
| 90023 00 008 | 110 | 125.5 | 4 | 200 | 220 | 147.5 | 18 | 180 | 8 | 1 |

Le dimensioni di accoppiamento della flangia rispettano la norma UNI EN 1092 - 4 PN 16 (Flange in leghe di alluminio).
 The connection dimensions of the flange are designed in conformity with standard UNI EN 1092 - 4 PN 16 (Flange made in aluminium alloy).
 Die Abmessungen der Flanschverbindung entsprechen der Norm UNI EN 1092 - 4 PN 16 (Flansch aus Aluminiumlegierung).
 Les dimensions de raccordement de la bride sont conforme avec la norme UNI EN 1092 - 4 PN 16 (Bride faite en alliage d'aluminium).
 Las dimensiones de acoplamiento de la brida, respetan la norma UNI EN 1092 - 4 PN 16 (Brida en aleación de aluminio).
 As dimensões de acoplamento da flange respeitam a norma UNI EN 1092 - 4 PN 16 (Flange fabricada em liga de alumínio).



90024

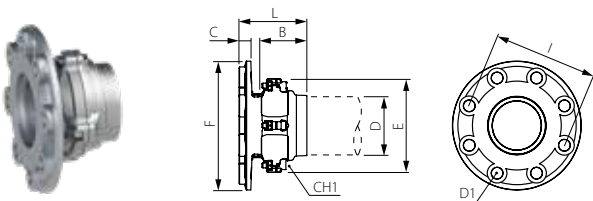
New ANSI 150-LB

RACCORDO DIRITTO FLANGIATO

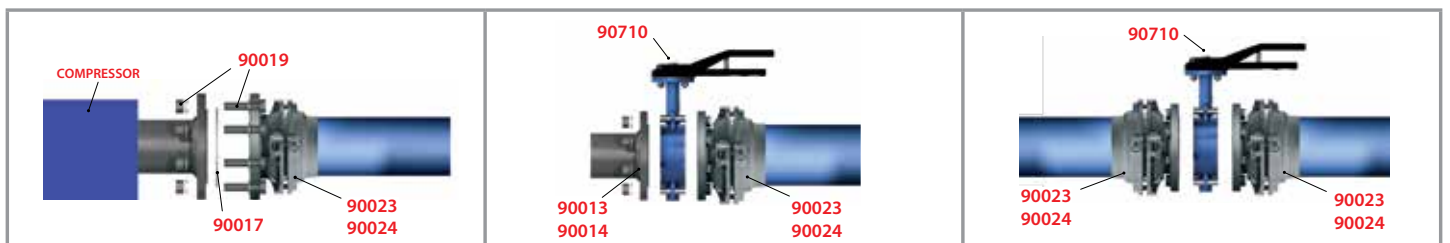
FLANGED STRAIGHT MALE ADAPTOR
GERADE FLANSCHVERSCHRAUBUNG
RACCORD DROIT À BRIDES
RACOR RECTO CON BRIDA
CONEXÃO COM FLANGE RETA

| COMING SOON | | | | | | | | | | |
|--------------|-----|-------|-----|-------|-----|-------|----|-------|-----|-------|
| Code | D | B | C | E | F | L | D1 | I | CH1 | Pack. |
| 90024 00 007 | 80 | 91 | 3.5 | 190 | 200 | 105.2 | 19 | 152.4 | 6 | 1 |
| 90024 00 008 | 110 | 125.5 | 4 | 228.6 | 220 | 147.5 | 19 | 190.5 | 8 | 1 |

Le dimensioni di accoppiamento della flangia rispettano la norma ANSI 150-LB (Flange in leghe di alluminio).
 The connection dimensions of the flange are designed in conformity with standard ANSI 150-LB (Flange made in aluminium alloy).
 Die Abmessungen der Flanschverbindung entsprechen der Norm ANSI 150-LB (Flansch aus Aluminiumlegierung).
 Les dimensions de raccordement de la bride sont conforme avec la norme ANSI 150-LB (Bride faite en alliage d'aluminium).
 Las dimensiones de acoplamiento de la brida, respetan la norma ANSI 150-LB (Brida en aleación de aluminio).
 As dimensões de acoplamento da flange respeitam a norma ANSI 150-LB (Flange fabricada em liga de alumínio).



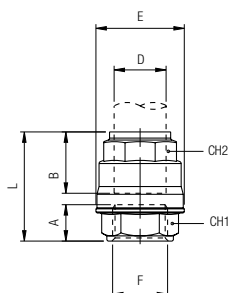
ESEMPI APPLICATIVI 90023/90024- APPLICATIONS EXAMPLE 90023/90024- BEISPIELE FÜR ANWENDUNGEN 90023/90024
 EXEMPLES D'APPLICATIONS 90023/90024- EJEMPLO DE APLICACIÓN 90023/90024- EXEMPLOS DE APLICAÇÕES 90023/90024



90030

RACCORDO DIRITTO FEMMINA

STRAIGHT FEMALE ADAPTOR
 AUFSCHRAUBVERSCHRAUBUNG
 RACCORD DROIT, TARAUEE
 RACOR RECTO HEMBRA
 CONEXÃO RETA COM ROSCA FÊMEA



| Code | D | F | A | B | E | L | CH1 | CH2 | Pack. |
|---------------|----|-------|------|------|------|------|-----|-----|-------|
| 90030 00 001 | 20 | 1/2 | 15 | 31.5 | 34.5 | 49 | 24 | 30 | 5 |
| 90030 00 002 | 25 | 3/4 | 16.5 | 38.5 | 42.5 | 56.5 | 32 | 35 | 5 |
| 90030 00 003 | 32 | 1" | 19 | 46 | 52 | 66.5 | 38 | 45 | 2 |
| 90030 00 004 | 40 | 1 1/4 | 22 | 52 | 63 | 76 | 50 | 55 | 2 |
| *90030 00 006 | 63 | 2" | 22 | 75.5 | 92 | 99.5 | 65 | 70 | 2 |

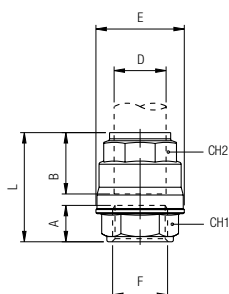
***Fino ad esaurimento scorta**
 *Until the end stock
 *Nur solange vorrat
 *Livrabile jusqu'à épuisement du stock
 *Hasta fin de stock
 *Ate fim do stock

90031

NPTF

RACCORDO DIRITTO FEMMINA

STRAIGHT FEMALE ADAPTOR
 AUFSCHRAUBVERSCHRAUBUNG
 RACCORD DROIT, TARAUEE
 RACOR RECTO HEMBRA
 CONEXÃO RETA COM ROSCA FÊMEA

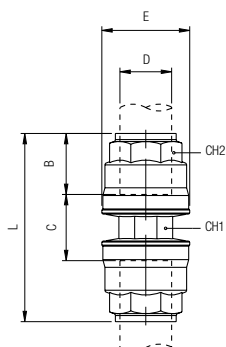


| Code | D | F | A | B | E | L | CH1 | CH2 | Pack. |
|--------------|----|-------|------|------|------|------|-----|-----|-------|
| 90031 00 001 | 20 | 1/2 | 15 | 31.5 | 34.5 | 49 | 24 | 30 | 5 |
| 90031 00 002 | 25 | 3/4 | 16.5 | 38.5 | 42.5 | 56.5 | 32 | 35 | 5 |
| 90031 00 003 | 32 | 1" | 19 | 46 | 52 | 66.5 | 38 | 45 | 2 |
| 90031 00 004 | 40 | 1 1/4 | 22 | 52 | 63 | 76 | 50 | 55 | 2 |

90040

RACCORDO DIRITTO INTERMEDIO

STRAIGHT CONNECTOR
 VERBINDUNGSVERSCHRAUBUNG
 RACCORD UNION DOUBLE
 RACOR RECTO INTERMEDIO
 CONEXÃO RETA TUBO-TUBO



| Code | D | B | C | E | L | CH1 | CH2 | Pack. | |
|--|----|------|------|------|-------|-----|-----|-------|--|
| 90040 00 001 | 20 | 31.5 | 14.5 | 34.5 | 76.5 | 21 | 30 | 2 | |
| 90040 00 002 | 25 | 38.5 | 13.5 | 42.5 | 90.5 | 26 | 35 | 2 | |
| 90040 00 003 | 32 | 46 | 14.5 | 52 | 106.5 | 32 | 45 | 2 | |
| 90040 00 004 | 40 | 52 | 21 | 63 | 125 | 41 | 55 | 2 | |
| *90040 00 005 | 50 | 63.5 | 21.5 | 73 | 148.5 | 50 | 65 | 2 | |
| Alluminio - Aluminium - Aluminium - Aluminium - Aluminium - Alumínio | | | | | | | | | |
| 90040 00 005 A | 50 | 58.5 | 59 | 84 | 175 | 59 | 72 | 2 | |
| 90040 00 006 A | 63 | 57.5 | 44 | 94 | 159 | 73 | 75 | 1 | |

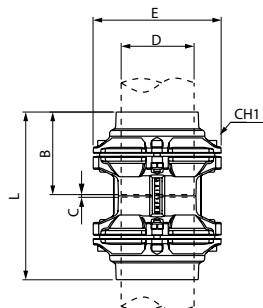
***Fino ad esaurimento scorta**
 *Until the end stock
 *Nur solange vorrat
 *Livrabile jusqu'à épuisement du stock
 *Hasta fin de stock
 *Ate fim do stock

90040 Ø 80-110-168

RACCORDO DIRITTO INTERMEDIO

STRAIGHT CONNECTOR
 VERBINDUNGSVERSCHRAUBUNG
 RACCORD UNION DOUBLE
 RACOR RECTO INTERMEDIO
 CONEXÃO RETA TUBO-TUBO

| Code | D | B | C | E | L | CH1 | Pack. |
|--------------|-----|-------|-----|-----|-----|-----|-------|
| 90040 00 007 | 80 | 91 | 3.5 | 145 | 186 | 6 | 2 |
| 90040 00 008 | 110 | 125.5 | 4 | 200 | 255 | 8 | 1 |
| 90040 00 009 | 168 | 194 | 5 | 306 | 393 | 10 | 1 |

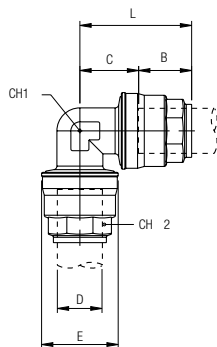


90130

RACCORDO A L INTERMEDIO

ELBOW CONNECTOR
 WINKELVERSCHRAUBUNG
 RACCORD EQUERRE
 RACOR A L INTERMEDIO
 CONEXÃO EM "L" TUBO-TUBO

| Code | D | B | C | E | L | CH1 | CH2 | Pack. |
|---|----|------|------|------|-------|-----|-----|-------|
| 90130 00 001 | 20 | 31.5 | 19 | 34.5 | 51 | 21 | 30 | 4 |
| 90130 00 002 | 25 | 38.5 | 23 | 42.5 | 61.5 | 26 | 35 | 4 |
| 90130 00 003 | 32 | 46 | 28 | 52 | 74.5 | 34 | 45 | 2 |
| 90130 00 004 | 40 | 52 | 34 | 63 | 86.5 | 41 | 55 | 2 |
| *90130 00 005 | 50 | 63.5 | 40.5 | 73 | 104 | 50 | 65 | 2 |
| Alluminio - Aluminium - Aluminium - Aluminium - Aluminio - Aluminio | | | | | | | | |
| 90130 00 005 A | 50 | 58.5 | 63 | 84 | 121.5 | 59 | 72 | 2 |
| 90130 00 006 A | 63 | 57.5 | 55.5 | 94 | 113 | 73 | 75 | 1 |



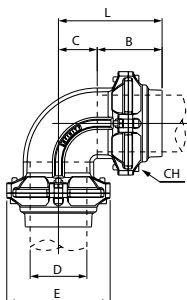
*Fino ad esaurimento scorta
 *Until the end stock
 *Nur solange vorrat
 *Livrabile jusqu'à épuisement du stock
 *Hasta fin de stock
 *Ate fim do stock

90130 Ø 80-110-168

RACCORDO A L INTERMEDIO

ELBOW CONNECTOR
 WINKELVERSCHRAUBUNG
 RACCORD EQUERRE
 RACOR A L INTERMEDIO
 CONEXÃO EM "L" TUBO-TUBO

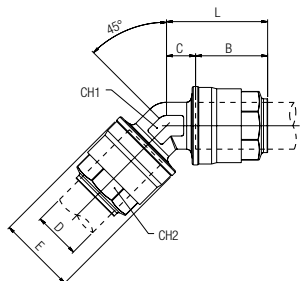
| Code | D | B | C | E | L | CH | Pack. |
|--------------|-----|-------|------|-----|-------|----|-------|
| 90130 00 007 | 80 | 91 | 54.5 | 145 | 146 | 6 | 2 |
| 90130 00 008 | 110 | 125.5 | 75 | 200 | 200.5 | 8 | 1 |
| 90130 00 009 | 168 | 194 | 81.5 | 306 | 393 | 10 | 1 |



90140

RACCORDO A 135° INTERMEDIO

135° CONNECTOR
 WINKELVERSCHRAUBUNG 135°
 RACCORD EQUERRE A135°
 RACOR INTERMEDIO 135°
 CONEXÃO TUBO-TUBO 135°



| Code | D | B | C | E | L | CH1 | CH2 | Pack. |
|---|----|------|------|------|------|-----|-----|-------|
| 90140 00 001 | 20 | 31.5 | 12.5 | 34.5 | 44 | 21 | 30 | 4 |
| 90140 00 002 | 25 | 38.5 | 13.5 | 42.5 | 52 | 26 | 35 | 4 |
| 90140 00 003 | 32 | 46 | 15 | 52 | 61 | 34 | 45 | 2 |
| 90140 00 004 | 40 | 52 | 18 | 63 | 70 | 41 | 55 | 1 |
| *90140 00 005 | 50 | 63.5 | 20 | 73 | 83.5 | 50 | 65 | 2 |
| Alluminio - Aluminium - Aluminium - Aluminium - Aluminio - Aluminio | | | | | | | | |
| 90140 00 005 A | 50 | 58.5 | 35.5 | 84 | 94 | 59 | 72 | 2 |
| 90140 00 006 A | 63 | 57.5 | 24 | 94 | 82 | 73 | 75 | 1 |

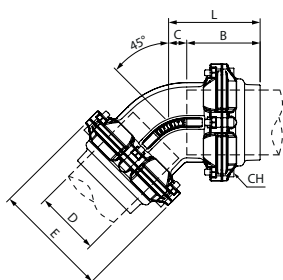
***Fino ad esaurimento scorta**
 *Until the end stock
 *Nur solange vorrat
 *Livrable jusqu'à épuisement du stock
 *Hasta fin de stock
 *Ate fim do stock

90140 Ø 80-110

New

RACCORDO A 135° INTERMEDIO

135° CONNECTOR
 WINKELVERSCHRAUBUNG 135°
 RACCORD EQUERRE A135°
 RACOR INTERMEDIO 135°
 CONEXÃO TUBO-TUBO 135°



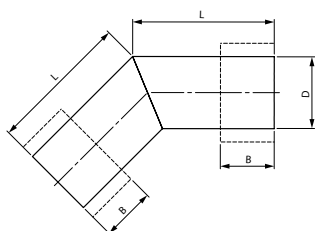
| Code | D | B | C | E | L | CH | Pack. |
|--------------|-----|-------|------|-----|-------|----|-------|
| 90140 00 007 | 80 | 91 | 22.5 | 145 | 114 | 6 | 2 |
| 90140 00 008 | 110 | 125.5 | 31 | 200 | 156.5 | 8 | 1 |

90140

New

RACCORDO A 135° INTERMEDIO TUBO - TUBO

TUBE - TUBE 135° CONNECTOR
 WINKELVERSCHRAUBUNG 135° TUBO - TUBO
 RACCORD EQUERRE A135° TUBE - TUBE
 RACOR INTERMEDIO 135° TUBO - TUBO
 CONEXÃO TUBO-TUBO 135° TUBO - TUBO



| COMING SOON | | | | |
|--------------|-----|-----|-----|-------|
| Code | D | B | L | Pack. |
| 90140 00 009 | 168 | 194 | 330 | 1 |

90150

RACCORDO A L MASCHIO-TUBO

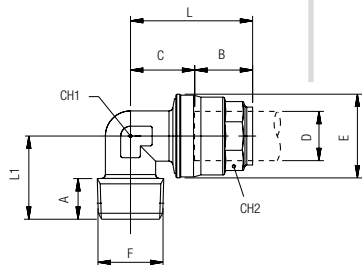
ELBOW CONNECTOR MALE-TUBE

EINSCHRAUBWINKEL KONISCH

RACCORD FILETÉ MÂLE

RACOR A L MACHO-TUBO

CONEXÃO EM "L" ROSCA MACHO-TUBO



| Code | D | F | A | B | C | E | L | L1 | CH1 | CH2 | Pack. |
|---------------|----|--------|------|------|------|------|------|----|-----|-----|-------|
| 90150 00 001 | 20 | 1/2 | 14 | 31.5 | 19 | 34.5 | 51 | 32 | 21 | 30 | 4 |
| 90150 00 002 | 25 | 3/4 | 16.5 | 38.5 | 23 | 42.5 | 61.5 | 37 | 26 | 35 | 4 |
| 90150 00 003 | 32 | 1" | 19 | 46 | 28 | 52 | 74.5 | 49 | 34 | 45 | 2 |
| 90150 00 004 | 40 | 1"-1/4 | 21.5 | 52 | 34 | 63 | 86.5 | 54 | 41 | 55 | 2 |
| *90150 00 005 | 50 | 1"-1/2 | 21.5 | 63.5 | 40.5 | 73 | 104 | 59 | 50 | 65 | 2 |

***Fino ad esaurimento scorta**

**Until the end stock*

**Nur solange vorrat*

**Livrable jusqu'à épusement du stock*

**Hasta fin de stock*

**Ate fim do stock*

90160

RACCORDO A L FEMMINA-TUBO

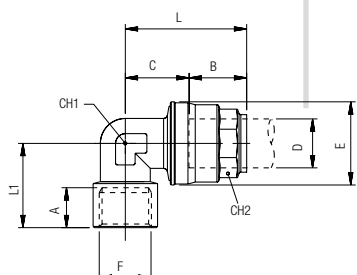
ELBOW CONNECTOR FEMALE-TUBE

AUFSCHRAUBWINKEL ZYLINDRISCH

RACCORD FILETÉ FEMELLE

RACOR A L HEMBRA-TUBO

CONEXÃO EM "L" ROSCA FÊMEA-TUBO



| Code | D | F | A | B | C | E | L | L1 | CH1 | CH2 | Pack. |
|---------------|----|--------|------|------|------|------|------|------|-----|-----|-------|
| 90160 00 001 | 20 | 1/2 | 13 | 31.5 | 19 | 34.5 | 51 | 34.5 | 21 | 30 | 4 |
| 90160 00 002 | 25 | 3/4 | 14.5 | 38.5 | 23 | 42.5 | 61.5 | 38.5 | 26 | 35 | 4 |
| 90160 00 003 | 32 | 1" | 16.5 | 46 | 28 | 52 | 74.5 | 47.5 | 34 | 45 | 2 |
| 90160 00 004 | 40 | 1"-1/4 | 20 | 52 | 34 | 63 | 86.5 | 56.5 | 41 | 55 | 2 |
| *90160 00 005 | 50 | 1"-1/2 | 22 | 63.5 | 40.5 | 73 | 104 | 64.7 | 50 | 65 | 2 |
| *90160 00 006 | 63 | 2" | 21.7 | 59 | 52 | 92 | 111 | 77 | 65 | 70 | 1 |

***Fino ad esaurimento scorta**

**Until the end stock*

**Nur solange vorrat*

**Livrable jusqu'à épusement du stock*

**Hasta fin de stock*

**Ate fim do stock*

90230

RACCORDO A T INTERMEDIO

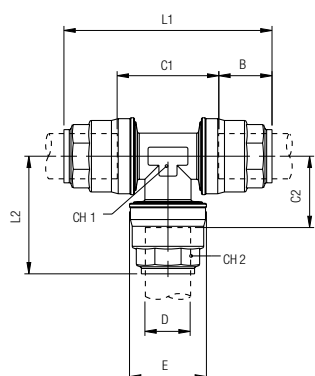
TEE CONNECTOR

T-ANSCHLUSS

RACCORD TÉ

RACOR A T INTERMEDIO

CONEXÃO EM "T" TUBO-TUBO



| Code | D | E | B | C1 | C2 | L1 | L2 | CH1 | CH2 | Pack. | |
|--|----|------|------|------|------|-------|------|------|-----|-------|--|
| 90230 00 001 | 20 | 34.5 | 31.5 | 34.5 | 22.5 | 98 | 54.5 | 21 | 30 | 3 | |
| 90230 00 002 | 25 | 42.5 | 38.5 | 37.5 | 26 | 113.5 | 65 | 26 | 35 | 3 | |
| 90230 00 003 | 32 | 52 | 46 | 46.5 | 31.5 | 138.5 | 77 | 34 | 45 | 2 | |
| 90230 00 004 | 40 | 63 | 52 | 55.5 | 38 | 159.5 | 90 | 41 | 55 | 1 | |
| *90230 00 005 | 50 | 73 | 63.5 | 69 | 44.5 | 196 | 108 | 50 | 65 | 1 | |
| Alluminio - Aluminium - Aluminium - Aluminium - Aluminium - Alumínio | | | | | | | | | | | |
| 90230 00 005 A | 50 | 84 | 58.5 | 126 | 79 | 243 | 122 | 40.5 | 72 | 1 | |
| 90230 00 006 A | 63 | 94 | 57.5 | 111 | 55.5 | 226 | 113 | 73 | 75 | 1 | |

***Fino ad esaurimento scorta**

**Until the end stock*

**Nur solange vorrat*

**Livrable jusqu'à épusement du stock*

**Hasta fin de stock*

**Ate fim do stock*

90230 Ø 80-110-168

RACCORDO A T INTERMEDIO

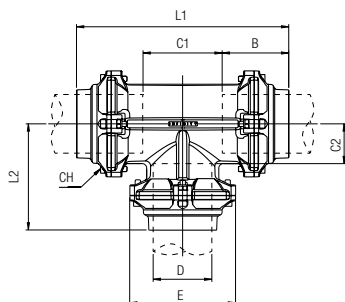
TEE CONNECTOR

T-ANSCHLUSS

RACCORD TÉ

RACOR A T INTERMEDIO

CONEXÃO EM "T" TUBO-TUBO



| Code | D | E | B | C1 | C2 | L1 | L2 | CH | Pack. |
|--------------|-----|-----|-------|-------|-------|-------|-------|----|-------|
| 90230 00 007 | 80 | 145 | 91 | 109 | 54.5 | 291.5 | 138 | 6 | 1 |
| 90230 00 008 | 110 | 200 | 125.5 | 150.5 | 75 | 401 | 200.5 | 8 | 1 |
| 90230 00 009 | 168 | 306 | 194 | 235 | 117.5 | 623 | 311.5 | 10 | 1 |

90300

New

RACCORDO A CROCE INTERMEDIO

INTERMEDIATE CROSS FITTING

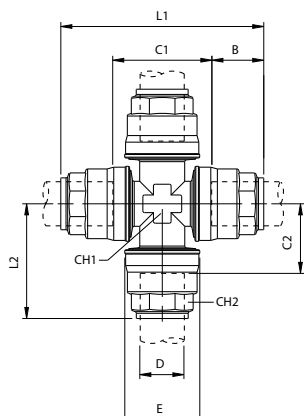
ZWISCHENTRAVERSE

CONNECTEUR TRANSVERSAL INTERMÉDIAIRE

CONECTOR TRANSVERSAL INTERMEDIO

CONECTOR TRANSVERSAL INTERMEDIÁRIO

COMING SOON



| Code | D | E | B | C1 | C2 | L1 | L2 | CH1 | CH2 | Pack. |
|--------------|----|------|------|------|------|-------|------|-----|-----|-------|
| 90300 00 001 | 20 | 34.5 | 31.5 | 34.5 | 22.5 | 98 | 54.5 | 21 | 30 | 3 |
| 90300 00 002 | 25 | 42.5 | 38.5 | 37.5 | 26 | 113.5 | 65 | 26 | 35 | 3 |
| 90300 00 003 | 32 | 52 | 46 | 46.5 | 31.5 | 138.5 | 77 | 34 | 45 | 2 |

90300

New

RACCORDO A CROCE TUBO - TUBO

TUBE - TUBE INTERMEDIATE CROSS FITTING

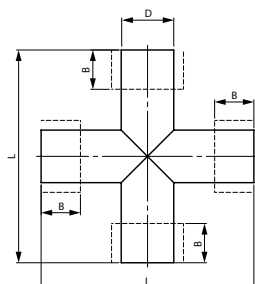
ROHR-ROHR-KREUZVERBINDER

RACCORD TRANSVERSAL TUBE - TUBE

CONECTOR TRANSVERSAL TUBO - TUBO

CONECTOR CRUZADO DE TUBO - TUBO

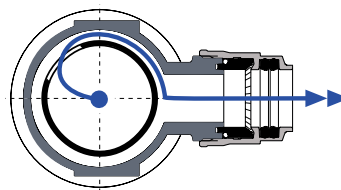
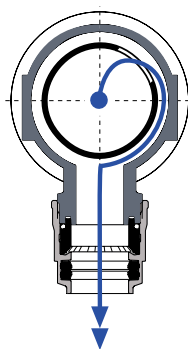
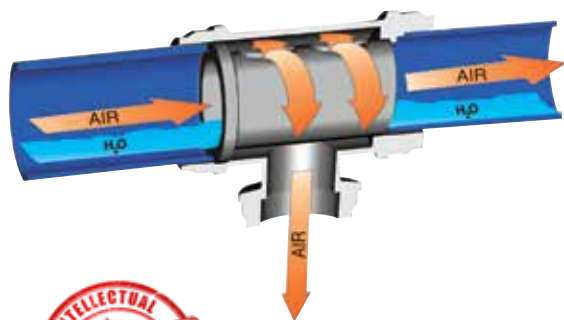
COMING SOON



| Code | D | B | L | Pack. |
|---|-----|-------|-----|-------|
| Alluminio - Aluminium - Aluminium - Aluminium - Aluminio - Alumínio | | | | |
| 90300 00 004 A | 40 | 52 | 225 | 1 |
| 90300 00 005 A | 50 | 58.5 | 255 | 1 |
| 90300 00 006 A | 63 | 57.5 | 255 | 1 |
| 90300 00 007 | 80 | 91 | 350 | 1 |
| 90300 00 008 | 110 | 125.5 | 470 | 1 |
| 90300 00 009 | 168 | 194 | 680 | 1 |

| | | |
|--|---|--|
| <p>Funzionamento (90235-90236-90237) IT</p> <p>Questo raccordo è una valida alternativa al tradizionale collo di cigno ma si dimostra una soluzione più rapida ed economica. L'efficace sistema interno permette all'aria, senza ridurre il passaggio, di giungere all'utilizzo priva di condensa che rimanendo nel circuito primario potrà essere così drenata nel punto più conveniente.</p> | <p>Function (90235-90236-90237) GB</p> <p>This fitting is a valid alternative to the traditional swan-neck; it shows itself as a quicker and cost effective solution. The efficient internal system allows to the air to reach the usage points without any condense which stays within the main circuit and than it can be drained in the most convenient point.</p> | <p>Funktion (90235-90236-90237) DE</p> <p>Diese Verschraubung ist eine echte Alternative zum traditionellen Schwanenhals, zeigt sich jedoch als eine schnellere und wirtschaftlichere Lösung. Das effizient wirksame interne System erlaubt der Luft zu den Abgängen zu gelangen, ohne jegliches Kondenswasser, welches in der Hauptleitung verbleibt und an der geeigneten Stelle entleert werden kann.</p> |
|--|---|--|

| | | |
|--|--|--|
| <p>Exécutions (90235-90236-90237) FR</p> <p>Ce raccord est une alternative au col de cygne traditionnel. Il se monte rapidement et est économique. Le système efficace interne ne réduit pas le passage de l'air et permet la rétention des condensats dans le système principal afin d'être purgé à un endroit propice.</p> | <p>Funcionamiento (90235-90236-90237) ES</p> <p>Este racor es una alternativa válida al tradicional cuello de cisne, y se demuestra una solución más rápida y económica. El eficaz sistema interno, permite el uso del aire sin ningún tipo de condensados, el cuál permanece en la línea principal y puede ser drenado en el punto más conveniente.</p> | <p>Funcionamento (90235-90236-90237) PT</p> <p>Esta conexão é uma opção para o tradicional sistema de pescoço de ganso; e apresenta-se como uma solução bem mais rápida e econômica. Este sistema é extremamente eficaz e permite que o ar chegue ao ponto de utilização sem a presença do condensado, que é mantido na tubulação principal de forma a ser drenado em um ponto mais conveniente.</p> |
|--|--|--|



90235

RACCORDO PER CALATA

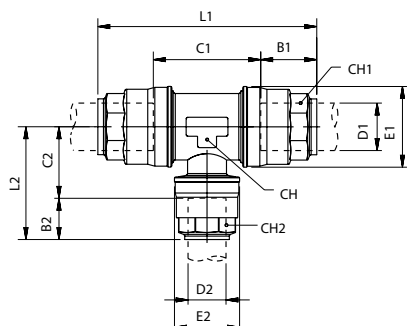
FITTING FOR OUTLET

T-ANSCHLUSS REDUZIERT

TE RÉDUIT

RACOR A T PARA BAJANTE

CONEXÃO PARA SAÍDA DE AR



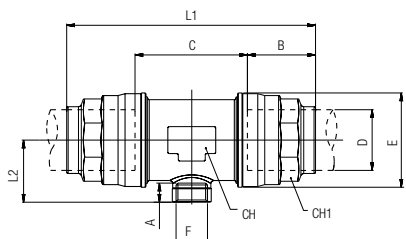
| Code | D1 | D2 | B1 | B2 | C1 | C2 | E1 | E2 | L1 | L2 | CH | CH1 | CH2 | Pack. |
|---|----|----|------|------|------|------|------|------|-------|------|----|-----|-----|-------|
| 90235 00 013 | 20 | 20 | 31.5 | 31.5 | 48 | 22.5 | 34.5 | 34.5 | 109 | 54 | 28 | 30 | 30 | 3 |
| 90235 00 001 | 25 | 20 | 38.5 | 31.5 | 45.5 | 27.5 | 42.5 | 34.5 | 121.5 | 59 | 35 | 35 | 30 | 3 |
| 90235 00 002 | 32 | 20 | 46 | 31.5 | 54.5 | 31.5 | 52 | 34.5 | 146.5 | 63 | 45 | 45 | 30 | 2 |
| 90235 00 003 | 32 | 25 | 46 | 38 | 54.5 | 31.5 | 52 | 42.5 | 146.5 | 70 | 45 | 45 | 35 | 2 |
| 90235 00 004 | 40 | 20 | 52.5 | 31.5 | 60 | 34.5 | 63 | 34.5 | 165.5 | 66 | 55 | 55 | 30 | 1 |
| 90235 00 005 | 40 | 25 | 52.5 | 38 | 60 | 34.5 | 63 | 42.5 | 165.5 | 73 | 55 | 55 | 35 | 1 |
| *90235 00 007 | 50 | 20 | 63.5 | 31.5 | 73.5 | 41.5 | 73 | 34.5 | 201 | 73 | 65 | 65 | 30 | 1 |
| *90235 00 008 | 50 | 25 | 63.5 | 38.5 | 73.5 | 41 | 73 | 42.5 | 201 | 80 | 65 | 65 | 35 | 1 |
| *90235 00 009 | 50 | 32 | 63.5 | 46 | 73.5 | 41 | 73 | 52 | 201 | 87.5 | 65 | 65 | 45 | 1 |
| Alluminio - Aluminium - Aluminium - Aluminium - Aluminio - Aluminio | | | | | | | | | | | | | | |
| 90235 00 007 A | 50 | 20 | 58.5 | 33 | 105 | 57 | 84 | 40 | 222 | 90 | 69 | 72 | 30 | 1 |
| 90235 00 008 A | 50 | 25 | 58.5 | 41 | 105 | 57 | 84 | 49 | 222 | 98 | 69 | 72 | 35 | 1 |
| 90235 00 009 A | 50 | 32 | 58.5 | 45 | 105 | 57 | 84 | 58 | 222 | 102 | 69 | 72 | 45 | 1 |
| 90235 00 010 A | 63 | 20 | 57.5 | 33 | 87.5 | 64.5 | 94 | 40 | 205.5 | 97 | 80 | 75 | 30 | 1 |
| 90235 00 011 A | 63 | 25 | 57.5 | 41 | 87.5 | 64.5 | 94 | 49 | 205.5 | 105 | 80 | 75 | 35 | 1 |
| 90235 00 012 A | 63 | 32 | 57.5 | 45 | 87.5 | 64.5 | 94 | 58 | 205.5 | 112 | 80 | 75 | 45 | 1 |

*Fino ad esaurimento scorta
 *Until the end stock
 *Nur solange vorrat
 *Livlable jusqu'à épuisement du stock
 *Hasta fin de stock
 *Ate fim do stock

90236

RACCORDO PER CALATA FEMMINA

FEMALE FITTING FOR OUTLET
T-ANSCHLUSS MIT INNENGEWINDE
TÉ FILETÉ
RACOR PARA BAJANTE ROSCA HEMBRA
CONEXÃO PARA SAÍDA DE AR (ROSCA FÊMEA)



| Code | D | F | A | B | C | E | L1 | L2 | CH | CH1 | Pack. |
|---------------|----|-----|------|------|------|------|-------|------|----|-----|-------|
| 90236 00 006 | 20 | 3/8 | 11 | 31.5 | 48 | 34.5 | 109 | 25 | 28 | 30 | 3 |
| 90236 00 007 | 20 | 1/2 | 13.5 | 31.5 | 48 | 34.5 | 109 | 28 | 28 | 30 | 3 |
| 90236 00 001 | 25 | 3/8 | 11 | 38.5 | 45.5 | 42.5 | 121.5 | 29 | 35 | 35 | 3 |
| 90236 00 008 | 25 | 1/2 | 13.5 | 38.5 | 45.5 | 42.5 | 121.5 | 31 | 35 | 35 | 2 |
| 90236 00 002 | 32 | 1/2 | 13.5 | 46 | 54.5 | 52 | 146.5 | 36.5 | 45 | 45 | 2 |
| 90236 00 003 | 40 | 1/2 | 13.5 | 52.5 | 60 | 63 | 165.5 | 41.5 | 55 | 55 | 2 |
| *90236 00 004 | 50 | 3/4 | 14.5 | 63.5 | 73.5 | 73 | 201 | 47.5 | 65 | 65 | 1 |

Alluminio - Aluminium - Aluminium - Aluminium - Aluminio - Aluminio

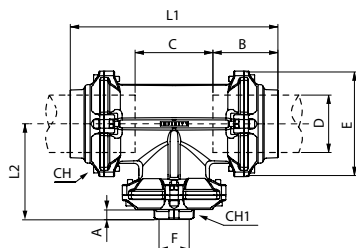
| | | | | | | | | | | | |
|----------------|----|------|------|------|-----|----|-----|------|----|----|---|
| 90236 00 019 A | 50 | 1/2 | 13.5 | 58.5 | 105 | 84 | 222 | 53 | 69 | 72 | 1 |
| 90236 00 004 A | 50 | 3/4" | 14.5 | 58.5 | 105 | 84 | 222 | 53 | 69 | 72 | 1 |
| 90236 00 020 A | 50 | 1" | 17.5 | 58.5 | 105 | 84 | 222 | 53 | 69 | 72 | 1 |
| 90236 00 017 A | 63 | 1/2 | 13.5 | 57.5 | 88 | 94 | 203 | 53 | 80 | 75 | 1 |
| 90236 00 005 A | 63 | 3/4 | 14.5 | 57.5 | 88 | 94 | 203 | 54 | 80 | 75 | 1 |
| 90236 00 018 A | 63 | 1" | 17.5 | 57.5 | 88 | 94 | 203 | 56.5 | 80 | 75 | 1 |

*Fino ad esaurimento scorta
*Until the end stock
*Nur solange vorrat
*Livrable jusqu'à épuisement du stock
*Hasta fin de stock
*Ate fim do stock

90236 Ø 80-110-168 New

RACCORDO PER CALATA FEMMINA

FEMALE FITTING FOR OUTLET
T-ANSCHLUSS MIT INNENGEWINDE
TÉ FILETÉ
RACOR PARA BAJANTE ROSCA HEMBRA
CONEXÃO PARA SAÍDA DE AR (ROSCA FÊMEA)



| Code | D | F | A | B | C | E | L1 | L2 | CH | CH1 | Pack. |
|---------------|-----|--------|------|-------|-------|-----|-------|-------|----|------|-------|
| 90236 00 009 | 80 | 3/4 | 14.5 | 91 | 109 | 145 | 291.5 | 138 | 6 | 42 | 1 |
| 90236 00 010 | 80 | 1" | 17 | 91 | 109 | 145 | 291.5 | 138 | 6 | 49 | 1 |
| 90236 00 011 | 80 | 1"-1/2 | 20 | 91 | 109 | 145 | 291.5 | 138 | 6 | 66 | 1 |
| 90236 00 012 | 80 | 2" | 22 | 91 | 109 | 145 | 291.5 | 138 | 6 | 80 | 1 |
| 90236 00 013 | 110 | 3/4 | 14.5 | 125.5 | 150.5 | 200 | 401 | 180 | 8 | 42 | 1 |
| 90236 00 014 | 110 | 1" | 17 | 125.5 | 150.5 | 200 | 401 | 180 | 8 | 49 | 1 |
| 90236 00 015 | 110 | 1"-1/2 | 20 | 125.5 | 150.5 | 200 | 401 | 180 | 8 | 66 | 1 |
| 90236 00 026 | 110 | 3" | 24 | 125.5 | 150.5 | 200 | 401 | 187.5 | 8 | 120 | 1 |
| 90236 00 016 | 110 | 2" | 22 | 125.5 | 150.5 | 200 | 401 | 180 | 8 | 80 | 1 |
| *90236 00 021 | 168 | 3/4 | 14.5 | 194 | 235 | 306 | 623 | 275 | 10 | 41.5 | 1 |
| *90236 00 022 | 168 | 1" | 17 | 194 | 235 | 306 | 623 | 277 | 10 | 48 | 1 |
| *90236 00 023 | 168 | 2" | 22 | 194 | 235 | 306 | 623 | 277 | 10 | 78 | 1 |
| *90236 00 024 | 168 | 3" | 24 | 194 | 235 | 306 | 623 | 277 | 10 | 119 | 1 |
| *90236 00 025 | 168 | 4" | 24 | 194 | 235 | 306 | 623 | 286 | 10 | 124 | 1 |

*Privo del sistema brevettato di separazione condensa

*Without patented condensing trap

*Ohne Patentier System für Integrierten Kondensatablass

*Sans le système breveté de purge des condensats

*Sin sistema de condensado patentado

*Sem sistema interno de separação de condensado patenteado

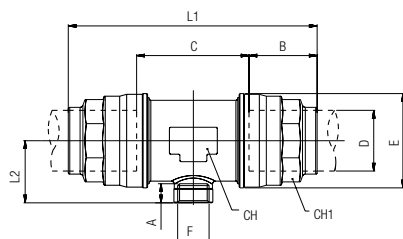
90237

NPTF

New

RACCORDO PER CALATA FEMMINA

FEMALE FITTING FOR OUTLET
T-ANSCHLUSS MIT INNENGEWINDE
TÉ FILETÉ
RACOR PARA BAJANTE ROSCA HEMBRA
CONEXÃO PARA SAÍDA DE AR (ROSCA FÊMEA)



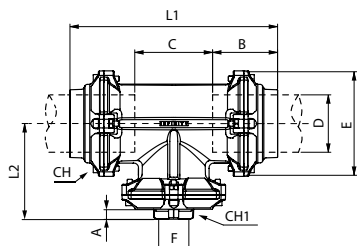
| Code | D | F(NPTF) | A | B | C | E | L1 | L2 | CH | CH1 | Pack. |
|---|----|---------|------|------|------|------|-------|------|----|-----|-------|
| 90237 00 007 | 20 | 1/2 | 13.5 | 31.5 | 48 | 34.5 | 109 | 25 | 28 | 30 | 3 |
| 90237 00 008 | 25 | 1/2 | 13.5 | 38.5 | 45.5 | 42.5 | 121.5 | 33.5 | 35 | 35 | 3 |
| Alluminio - Aluminium - Aluminium - Aluminium - Aluminio - Aluminio | | | | | | | | | | | |
| 90237 00 017 A | 63 | 1/2 | 13.5 | 57.5 | 88 | 94 | 203 | 53 | 80 | 75 | 1 |
| 90237 00 005 A | 63 | 3/4 | 14 | 57.5 | 88 | 94 | 203 | 54 | 80 | 75 | 1 |
| 90237 00 018 A | 63 | 1" | 17 | 57.5 | 88 | 94 | 203 | 56.5 | 80 | 75 | 1 |

90237 Ø 80-110-168 NPTF

RACCORDO PER CALATA FEMMINA

FEMALE FITTING FOR OUTLET
T-ANSCHLUSS MIT INNENGEWINDE
TÉ FILETÉ
RACOR PARA BAJANTE ROSCA HEMBRA
CONEXÃO PARA SAÍDA DE AR (ROSCA FÊMEA)

New



| Code | D | F(NPTF) | A | B | C | E | L1 | L2 | CH | CH1 | Pack. |
|---------------|-----|---------|------|-------|-------|-----|-------|-------|----|------|-------|
| 90237 00 009 | 80 | 3/4 | 14.5 | 91 | 109 | 145 | 291.5 | 138 | 6 | 42 | 1 |
| 90237 00 010 | 80 | 1" | 17 | 91 | 109 | 145 | 291.5 | 138 | 6 | 49 | 1 |
| 90237 00 011 | 80 | 1 1/2" | 20 | 91 | 109 | 145 | 291.5 | 138 | 6 | 66 | 1 |
| 90237 00 012 | 80 | 2" | 22 | 91 | 109 | 145 | 291.5 | 138 | 6 | 80 | 1 |
| 90237 00 013 | 110 | 3/4 | 14.5 | 125.5 | 150.5 | 200 | 401 | 180 | 8 | 42 | 1 |
| 90237 00 014 | 110 | 1" | 17 | 125.5 | 150.5 | 200 | 401 | 180 | 8 | 49 | 1 |
| 90237 00 015 | 110 | 1 1/2" | 20 | 125.5 | 150.5 | 200 | 401 | 180 | 8 | 66 | 1 |
| 90237 00 016 | 110 | 2" | 22 | 125.5 | 150.5 | 200 | 401 | 180 | 8 | 80 | 1 |
| 90237 00 026 | 110 | 3" | 29 | 125.5 | 150.5 | 200 | 401 | 187.5 | 8 | 120 | 1 |
| *90237 00 021 | 168 | 3/4 | 14.5 | 194 | 235 | 306 | 623 | 275 | 10 | 41.5 | 1 |
| *90237 00 022 | 168 | 1" | 17 | 194 | 235 | 306 | 623 | 277 | 10 | 48 | 1 |
| *90237 00 023 | 168 | 2" | 23.5 | 194 | 235 | 306 | 623 | 277 | 10 | 78 | 1 |
| *90237 00 024 | 168 | 3" | 29 | 194 | 235 | 306 | 623 | 283 | 10 | 120 | 1 |
| *90237 00 025 | 168 | 4" | 27 | 194 | 235 | 306 | 623 | 286 | 10 | 124 | 1 |

*Privo del sistema brevettato di separazione condensa

*Without patented condensing trap

*Ohne Patentier System für Integrierten Kondensatablass

*Sans le système breveté de purge des condensats

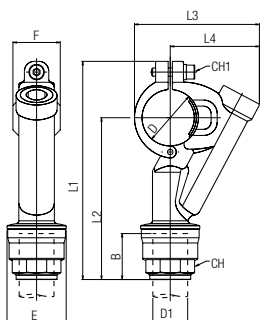
*Sin sistema de condensado patentado

*Sem sistema interno de separação de condensado patenteado

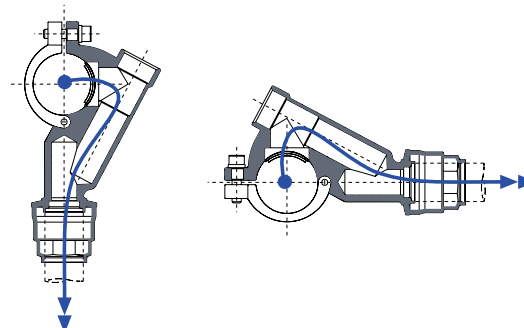
90240

FLANGIA PER CALATA

SADDLE CLAMP CONNECTOR
SCHNELLFLANSCH REDUZIERT
BRIDE DE DÉRIVATION POSE RAPIDE
BRIDA PARA BAJANTE
FLANGE PARA SAÍDA DE AR



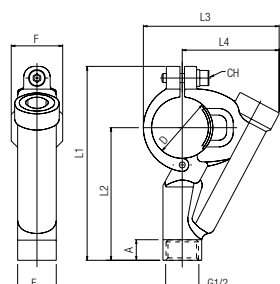
| Code | D | D1 | B | E | F | L1 | L2 | L3 | L4 | CH | CH1 | Pack. |
|--------------|----|----|------|------|------|-------|-------|-------|----|----|-----|-------|
| 90240 00 003 | 32 | 20 | 31.5 | 34.5 | 34 | 136.5 | 100.5 | 78 | 57 | 30 | 5 | 6 |
| 90240 00 004 | 32 | 25 | 38.5 | 42.5 | 34 | 144.5 | 108.5 | 78 | 57 | 35 | 5 | 6 |
| 90240 00 005 | 40 | 20 | 31.5 | 34.5 | 34 | 148.5 | 108 | 89.5 | 64 | 30 | 5 | 4 |
| 90240 00 006 | 40 | 25 | 38.5 | 42.5 | 34 | 156.5 | 116 | 89.5 | 64 | 35 | 5 | 4 |
| 90240 00 007 | 50 | 20 | 31.5 | 34.5 | 42.5 | 167.5 | 118.5 | 105.5 | 74 | 30 | 6 | 2 |
| 90240 00 008 | 50 | 25 | 38.5 | 42.5 | 42.5 | 175.5 | 126.5 | 105.5 | 74 | 35 | 6 | 1 |
| 90240 00 010 | 63 | 20 | 31.5 | 34.5 | 42.5 | 185 | 130 | 119 | 81 | 30 | 6 | 1 |
| 90240 00 011 | 63 | 25 | 38.5 | 42.5 | 42.5 | 193 | 138 | 119 | 81 | 35 | 6 | 1 |



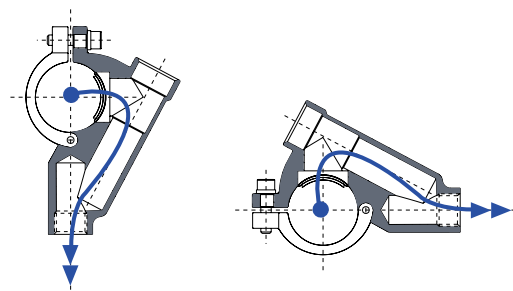
90246

FLANGIA PER CALATA FEMMINA

FEMALE SADDLE CLAMP CONNECTOR
SCHNELLFLANSCH MIT INNENGEWINDE
BRIDE TARAUDÉE
RACOR PARA BAJANTE ROSCA HEMBRA
FLANGE PARA SAÍDA DE AR (ROSCA FÊMEA)



| Code | D | F | A | E | F | L1 | L2 | L3 | L4 | CH | Pack. |
|--------------|----|-----|----|------|------|-------|------|-------|----|----|-------|
| 90246 00 003 | 32 | 1/2 | 13 | 25.5 | 34 | 115 | 79 | 78 | 57 | 5 | 2 |
| 90246 00 004 | 40 | 1/2 | 13 | 25.5 | 34 | 125.5 | 85 | 89.5 | 64 | 5 | 2 |
| 90246 00 005 | 50 | 1/2 | 13 | 25.5 | 42.5 | 144.5 | 95.5 | 105.5 | 74 | 6 | 2 |
| 90246 00 006 | 63 | 1/2 | 13 | 25.5 | 42.5 | 162 | 107 | 119 | 81 | 6 | 1 |

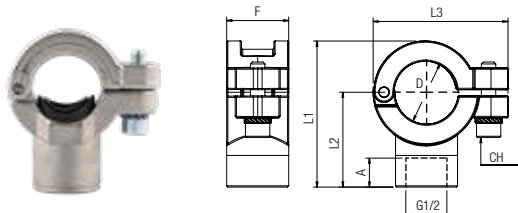


90247

FLANGIA PER CALATA FEMMINA

FEMALE SADDLE CLAMP CONNECTOR
 SCHNELLFLANSCH MIT INNENGEWINDE
 BRIDE TARAUDÉE
 RACOR PARA BAJANTE ROSCA HEMBRA
 FLANGE PARA SAÍDA DE AR (ROSCA FÊMEA)

| Code | D | A | F | L1 | L2 | L3 | CH | Pack. |
|--------------|----|-----|----|------|------|------|------|-------|
| 90247 00 002 | 25 | 1/2 | 15 | 25.5 | 50 | 39 | 55.5 | 5 2 |
| 90247 00 003 | 32 | 1/2 | 15 | 34 | 63.5 | 42.5 | 61.5 | 5 2 |
| 90247 00 004 | 40 | 1/2 | 15 | 34 | 71 | 46 | 70 | 5 2 |
| 90247 00 005 | 50 | 1/2 | 15 | 42.5 | 83.5 | 52 | 84.5 | 6 2 |
| 90247 00 006 | 63 | 1/2 | 15 | 42.5 | 95.5 | 57.5 | 97 | 6 1 |

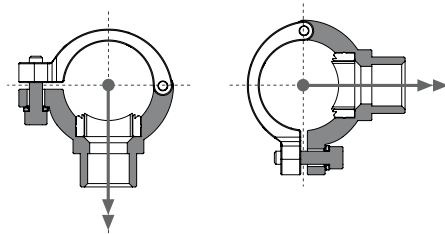
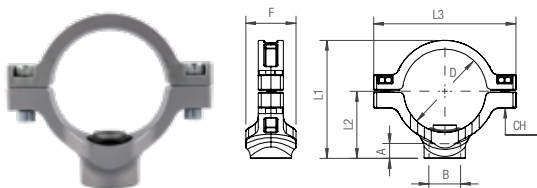


90247 Ø 80-110-168 New

FLANGIA PER CALATA FEMMINA

FEMALE SADDLE CLAMP CONNECTOR
 SCHNELLFLANSCH MIT INNENGEWINDE
 BRIDE TARAUDÉE
 RACOR PARA BAJANTE ROSCA HEMBRA
 FLANGE PARA SAÍDA DE AR (ROSCA FÊMEA)

| Code | D | B | A | F | L1 | L2 | L3 | CH | Pack. |
|--------------|-----|--------|------|----|-------|------|-------|-----|-------|
| 90247 00 007 | 80 | 3/4 | 16.5 | 50 | 117.5 | 66.5 | 141.5 | 6 1 | |
| 90247 00 008 | 80 | 1" | 19 | 50 | 120 | 69 | 141.5 | 6 1 | |
| 90247 00 009 | 110 | 3/4 | 16.5 | 50 | 152.5 | 82 | 189.5 | 8 1 | |
| 90247 00 010 | 110 | 1" | 19 | 50 | 155 | 84.5 | 189.5 | 8 1 | |
| 90247 00 015 | 110 | 2" | 22 | 71 | 165 | 94 | 189.5 | 8 1 | |
| 90247 00 011 | 168 | 3/4 | 16.5 | 52 | 213 | 114 | 249 | 8 1 | |
| 90247 00 012 | 168 | 1" | 19 | 52 | 213 | 114 | 249 | 8 1 | |
| 90247 00 013 | 168 | 1 1/2" | 19 | 74 | 223 | 124 | 249 | 8 1 | |
| 90247 00 014 | 168 | 2" | 22 | 74 | 223 | 124 | 249 | 8 1 | |



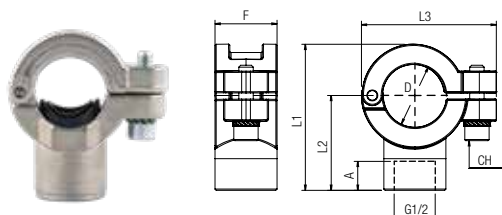
90248

NPTF

FLANGIA PER CALATA FEMMINA

FEMALE SADDLE CLAMP CONNECTOR
 SCHNELLFLANSCH MIT INNENGEWINDE
 BRIDE TARAUDÉE
 RACOR PARA BAJANTE ROSCA HEMBRA
 FLANGE PARA SAÍDA DE AR (ROSCA FÊMEA)

| Code | D | (NPTF) | A | F | L1 | L2 | L3 | CH | Pack. |
|--------------|----|--------|------|------|------|------|------|-----|-------|
| 90248 00 002 | 25 | 1/2 | 13.5 | 25.5 | 50 | 39 | 55.5 | 5 2 | |
| 90248 00 003 | 32 | 1/2 | 13.5 | 34 | 63.5 | 42.5 | 61.5 | 5 2 | |
| 90248 00 004 | 40 | 1/2 | 13.5 | 34 | 71 | 46 | 70 | 5 2 | |
| 90248 00 005 | 50 | 1/2 | 13.5 | 42.5 | 83.5 | 52 | 84.5 | 6 1 | |
| 90248 00 006 | 63 | 1/2 | 13.5 | 42.5 | 95.5 | 57.5 | 97 | 6 1 | |



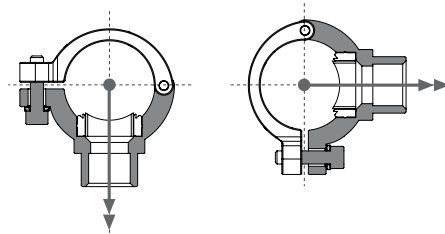
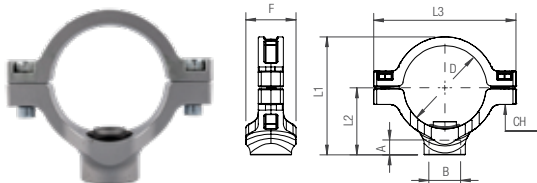
90248 Ø 80-110-168 NPTF

FLANGIA PER CALATA FEMMINA
 FEMALE SADDLE CLAMP CONNECTOR
 SCHNELLFLANSCH MIT INNENGEWINDE
 BRIDE TARAUDÉE
 RACOR PARA BAJANTE ROSCA HEMBRA
 FLANGE PARA SAÍDA DE AR (ROSCA FÊMEA)

NPTF

New

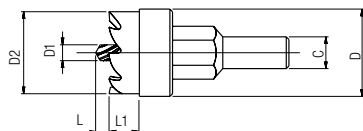
| Code | D | B | A | F | L1 | L2 | L3 | CH | Pack. |
|--------------|-----|--------|------|----|-------|------|-------|----|-------|
| 90248 00 007 | 80 | 3/4 | 16.5 | 50 | 117.5 | 66.5 | 141.5 | 6 | 1 |
| 90248 00 008 | 80 | 1" | 19 | 50 | 120 | 69 | 141.5 | 6 | 1 |
| 90248 00 009 | 110 | 3/4 | 16.5 | 50 | 152.5 | 82 | 189.5 | 8 | 1 |
| 90248 00 010 | 110 | 1" | 19 | 50 | 155 | 84.5 | 189.5 | 8 | 1 |
| 90248 00 015 | 110 | 2" | 22 | 71 | 165 | 94 | 189.5 | 8 | 1 |
| 90248 00 011 | 168 | 3/4 | 16.5 | 52 | 213 | 114 | 249 | 8 | 1 |
| 90248 00 012 | 168 | 1" | 19 | 52 | 213 | 114 | 249 | 8 | 1 |
| 90248 00 013 | 168 | 1 1/2" | 19 | 74 | 223 | 124 | 249 | 8 | 1 |
| 90248 00 014 | 168 | 2" | 22 | 74 | 223 | 124 | 249 | 8 | 1 |



90241

FRESA PER FLANGIA DI CALATA
 TOOL FOR SADDLE CLAMP CONNECTOR
 BOHRER FÜR SCHNELLFLANSCH
 OUTIL DE PERCAGE
 FRESA PARA BRIDA PARA BAJANTE
 FRESA PARA PERFURAÇÃO DE TUBOS PARA CRIAÇÃO DE SAÍDA DE AR

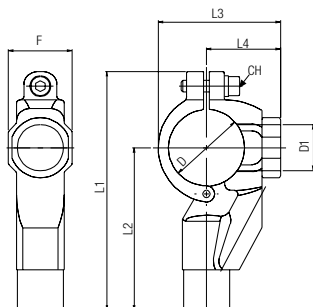
| Code | Tube | C | D | D1 | D2 | L | L1 | Pack. |
|--------------|-----------------------------|----|------|----|------|---|----|-------|
| 90241 00 003 | 25 | 9 | 17.5 | 6 | 17 | 3 | 10 | 1 |
| 90241 00 001 | 32-40-80-110-168 3/4-168 1" | 9 | 24 | 6 | 23.5 | 3 | 10 | 1 |
| 90241 00 002 | 50-63 | 9 | 31 | 6 | 30.5 | 3 | 9 | 1 |
| 90241 00 004 | 168 1 1/2 - 168 2" | 10 | 41 | 6 | 40.5 | 3 | 13 | 1 |



90242

DIMA PER FORATURA TUBO
 DRILLING JIG
 BOHRSCHABLONE
 GABARIT DE PERCAGE
 ÚTIL PARA TALADRO DEL TUBO
 SUPORTE PARA GUIAR FURAÇÃO

| Code | D | D1 | F | L1 | L2 | L3 | L4 | CH | Pack. |
|--------------|----|------|------|-------|-------|----|------|----|-------|
| 90242 00 001 | 32 | 24.5 | 34 | 115 | 79 | 56 | 35 | 5 | 1 |
| 90242 00 002 | 40 | 24.5 | 34 | 127 | 86.5 | 65 | 39.5 | 5 | 1 |
| 90242 00 003 | 50 | 32 | 42.5 | 146 | 97 | 79 | 47.5 | 6 | 1 |
| 90242 00 004 | 63 | 32 | 42.5 | 163.5 | 108.5 | 93 | 55 | 6 | 1 |

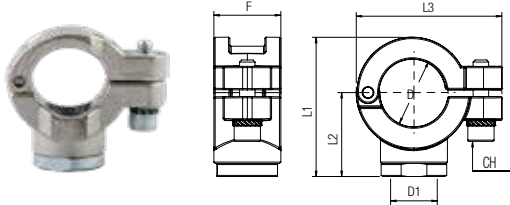


90249

DIMA PER FORATURA TUBO

DRILLING JIG
BOHRSCABLONE
GABARIT DE PERCAGE
BRIDA DE BAJANTE HEMBRA
SUPORTE PARA GUIAR FURAÇÃO

| Code | D | D1 | F | L1 | L2 | L3 | CH | Pack. |
|--------------|----|------|------|----|------|------|----|-------|
| 90249 00 002 | 25 | 17.8 | 25.5 | 53 | 32 | 55.5 | 5 | 1 |
| 90249 00 003 | 32 | 24.5 | 34 | 56 | 35 | 61.5 | 5 | 1 |
| 90249 00 004 | 40 | 24.5 | 34 | 65 | 40 | 70 | 5 | 1 |
| 90249 00 005 | 50 | 32 | 42.5 | 79 | 47.5 | 84.5 | 6 | 1 |
| 90249 00 006 | 63 | 32 | 42.5 | 93 | 55 | 97 | 6 | 1 |

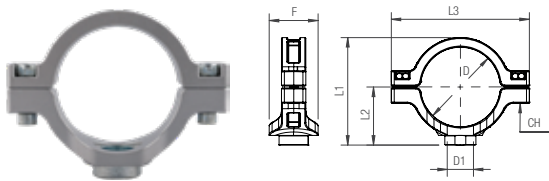


90249 Ø 80-110-168 **New**

DIMA PER FORATURA TUBO

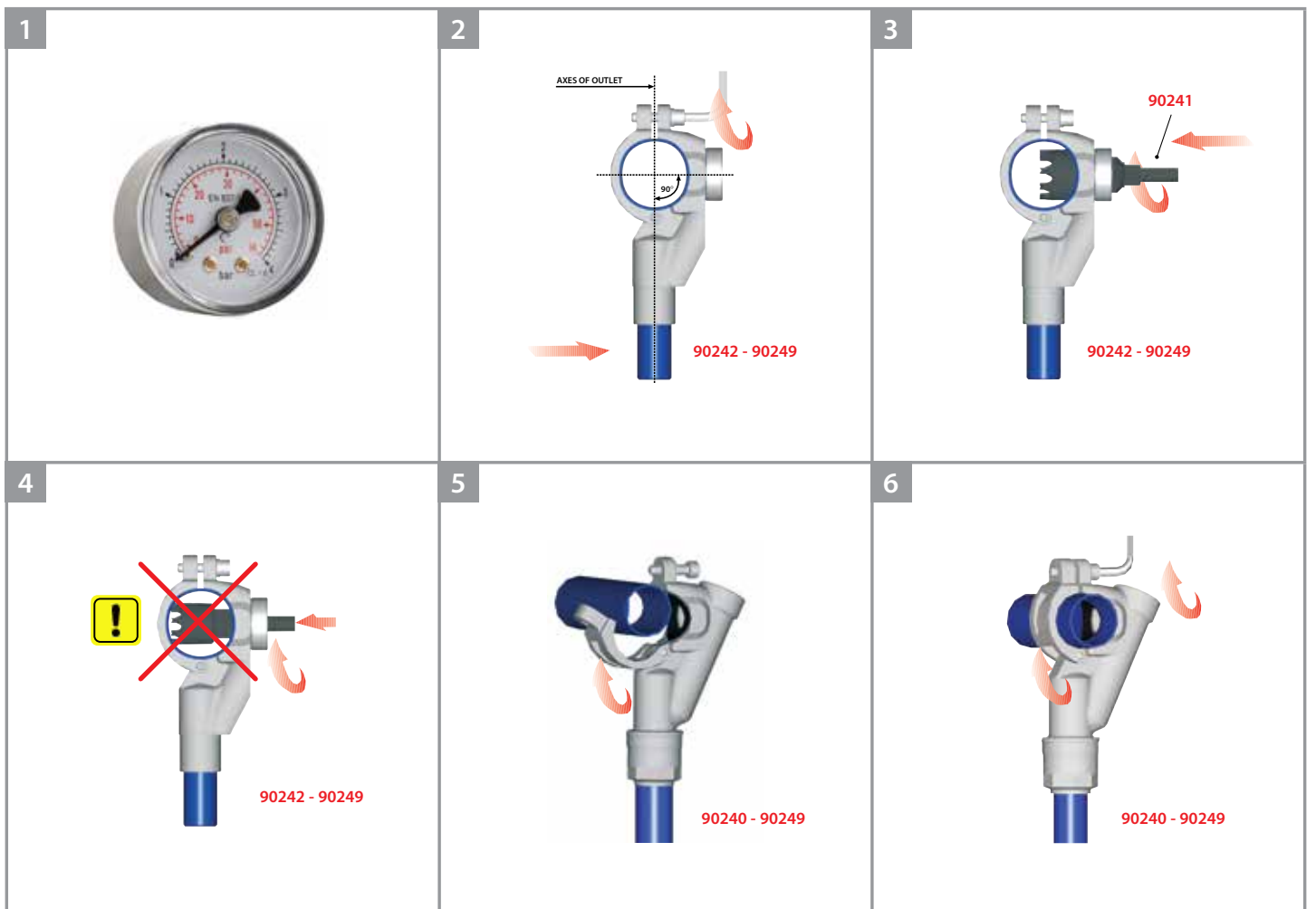
DRILLING JIG
BOHRSCABLONE
GABARIT DE PERCAGE
BRIDA DE BAJANTE HEMBRA
SUPORTE PARA GUIAR FURAÇÃO

| Code | D | D1 | F | L1 | L2 | L3 | CH | Pack. |
|--------------|--------------------|------|----|-------|-------|-------|----|-------|
| 90249 00 007 | 80 | 24.5 | 50 | 110.5 | 59.5 | 141.5 | 6 | 1 |
| 90249 00 008 | 110 | 24.5 | 50 | 135.5 | 64.5 | 189.5 | 8 | 1 |
| 90249 00 011 | 110 2" | 41.5 | 71 | 147 | 77 | 189.5 | 8 | 1 |
| 90249 00 009 | 168 3/4 - 168 1" | 24.5 | 52 | 201.5 | 102.5 | 248.5 | 8 | 1 |
| 90249 00 010 | 168 1 1/2 - 168 2" | 41.5 | 74 | 204.5 | 105.5 | 248.5 | 8 | 1 |



| Istruzioni montaggio flange IT | Mounting instructions flange GB | Montageanleitung DE |
|--|--|--|
| <p>La flangia di calata permette di realizzare una nuova calata in un impianto esistente senza rimuovere tubazioni.</p> <ol style="list-style-type: none"> 1 Depressurizzazione. 2 Posizionare Cod. 90242 sul tubo nel punto desiderato. Accertarsi che il foro di guida sia perpendicolare all'asse di calata. E' possibile inserire un tubo Ø 20 mm per facilitare il posizionamento della dima. 3 Forare il tubo con utensile Cod. 90241. 4 Fare attenzione a non danneggiare il tubo. 5 Smontare Cod. 90242 e togliere eventuali residui di materiale. 6 Montare e avvitare Cod. 90240. Fate attenzione che la guarnizione a labbro entri correttamente nel foro. Serrate la vite. | <p>Saddle clamp allows to set up a new drop in an existing system without removing tubes.</p> <ol style="list-style-type: none"> 1 Depressurization. 2 Mount Cod. 90242 on tube wherever necessary. Be careful that jig bore must intersect the axis of tube drop. It is possible to connect a tube diameter Ø 20 mm to take easier the positioning of the drilling jig. 3 Drill the tube with proper tool Cod. 90241. 4 Do not damage the tube. 5 Take down Cod. 90242 and remove residual material 6 Mount and tighten Cod. 90240. Be careful that lipseal lays into the hole correctly. Screw up. | <p>Die Schnellflansche ermöglichen einen neuen Abgang zu erstellen, ohne dass das Leitungsnetz demontiert werden muss.</p> <ol style="list-style-type: none"> 1 Drucklos. 2 Positionieren Sie die Bohrschablone Cod. 90242 auf dem Rohr an die gewünschte Stelle. Stellen Sie sicher, dass das Führungsloch senkrecht zur Achse des Abganges ist. Um die Positionierung der Schablone zu erleichtern, legen Sie ein Rohr von Ø20 mm Durchmesser ein. 3 Bohren des Rohres mit dem Bohrer Cod. 90241. 4 Beschädigen Sie nicht die andere Seite des Rohres. 5 Demontieren Sie die Bohrschablone Cod. 90242 und entfernen Späne und entgraten die Bohrung. 6 Montieren Sie den Schnellflansch Cod. 90240. Stellen Sie sicher, dass die Dichtung richtig positioniert ist und ziehen Sie die Schraube an. |

| Instructions de montage bride FR | Instrucciones de instalación ES | Instruções de montagem PT |
|--|--|---|
| <p>Les brides permettent d'installer de nouvelles dérivations sur un réseau existant sans démonter les tubes.</p> <ol style="list-style-type: none"> 1 Dépressuriser. 2 Placez le gabarit de perçage Cod. 90242 sur le tube à l'emplacement souhaité. Assurez-vous que le trou de guidage est perpendiculaire à l'axe de descente. Pour faciliter le positionnement du gabarit, insérez un tube de diamètre Ø 20 mm. 3 Percez le tube avec l'outil Cod. 90241. 4 Ne pas endommager l'autre côté du tube. 5 Démontez le gabarit Cod. 90242, enlever les copeaux et ébavurer. 6 Monter la bride Cod. 90240. Vérifier que le joint est bien positionné et serrer. | <p>La brida para bajante permite realizar un nuevo bajante en una instalación ya terminada sin tener que mover la misma. Para su instalación seguir las siguientes instrucciones.</p> <ol style="list-style-type: none"> 1 Despresurización de la línea. 2 Posicionar el Cod. 90242 centrador sobre el tubo en el punto deseado. El taladro de guía del útil debe ser perpendicular al eje del tubo. Es posible insertar un tubo de Ø 20 mm para facilitar el posicionamiento del tubo. 3 Taladrar el tubo con la fresa Cod. 90241. 4 Prestar atención en no dañar la pared opuesta del tubo. 5 Desmontar el Cod. 90242 y eliminar los eventuales residuos de materiales. 6 Montar y apretar el Cod. 90240 de forma que el labio de la junta de estanqueidad se introduzca correctamente en el taladro realizado. Apretar el tornillo para completar el montaje. | <p>A flange para saída de ar permite se criar uma nova saída em uma tubulação existente sem necessidade de remoção dos tubos.</p> <ol style="list-style-type: none"> 1 Depressurização. 2 Posicione a peça cód. 90242 no ponto desejado da tubulação. Assegure-se que a guia de furação esteja perpendicular ao eixo de saída. Caso deseje, engate um tubo para facilitar o posicionamento da guia. 3 Fure o tubo utilizando a fresa cód. 90241 4 Tenha cuidado para não danificar o outro lado do tubo durante a furação. 5 Desmonte a guia cód. 90242 e remova eventuais resíduos presentes na tubulação. 6 Monte e parafuse a conexão cód. 90240. Assegure-se que a vedação entre corretamente no furo. Aperte o parafuso. |



90252

STRUMENTO DI FORATURA PER TUBI INFINITY

DRILLING TOOL FOR INFINITY TUBES
BOHRWERKZEUG FÜR INFINITY ROHR
OUTIL PERÇAGE TUBES
HERRAMIENTA DE PERFORACION
FERRAMENTA DE PERFURAÇÃO



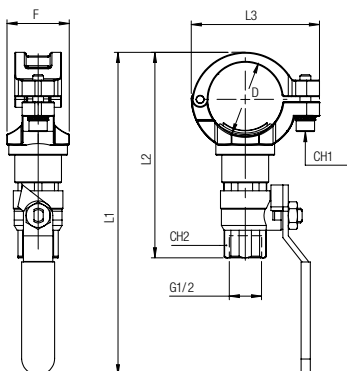
| Code | Dimensions | Pack. |
|--------------|------------------------|-------|
| 90252 00 001 | 25 - 32 - 40 - 50 - 63 | 1 |

90253

FLANGIA DI CALATA CON VALVOLA

SADDLE CLAMP CONNECTOR WITH VALVE
SCHNELLFLANSCH MIT INNENGEWINDE U. KUGELHAHN
BRIDE DE DESCENTE AVEC ROBINET
BRIDA PARA BAJANTE HEMBRE CON VALVULA
FLAGE PARA SAIDA DE AR CON ROSCA FEMEA E VÁLVULA DE BÓIA

| Code | D | G | F | L1 | L2 | L3 | CH1 | CH2 | Pack. |
|--------------|----|-----|------|-----|------|------|-----|-----|-------|
| 90253 00 002 | 25 | 1/2 | 25.5 | 161 | 97.5 | 55.5 | 5 | 25 | 1 |
| 90253 00 003 | 32 | 1/2 | 34 | 168 | 104 | 61.5 | 5 | 25 | 1 |
| 90253 00 004 | 40 | 1/2 | 34 | 176 | 112 | 70 | 5 | 25 | 1 |
| 90253 00 005 | 50 | 1/2 | 42.5 | 188 | 125 | 84.5 | 6 | 25 | 1 |
| 90253 00 006 | 63 | 1/2 | 42.5 | 200 | 137 | 97 | 6 | 25 | 1 |



Istruzioni montaggio cod. 90253 - 90255

Mounting instructions 90253 - 90255

Montageanleitung 90253 - 90255

- 1 Posizionare la flangia Cod. 90253 - 90255 sul tubo ed avvitare correttamente - aprire la valvola.
- 2 Fissare il Drilling Tool Cod. 90252 - 90254 sulla valvola ed avvitare correttamente.
- 3 Fissare il trapano sul Drilling Tool e forare il tubo fino ad arrivare in battuta.
- 4 Togliere il trapano dal Drilling Tool ed estrarre la punta usata per forare il tubo; chiudere la valvola prima di togliere il Drilling Tool.

- 1 Mount the saddle clamp Cod.90253 - 90255 on tube and screw it carefully - open the valve.
- 2 Mount the drilling tool Cod.90252 - 90254 on valve and screw it carefully.
- 3 Mount the drill on the drilling tool Cod.90252 - 90254 and drill the tube till the stop.
- 4 Remove the drill and pull back the drill tip; close the valve before removing the drilling tool.

- 1 Positionieren Sie den Schnellflansch Cod. 90253 - 90255 auf dem Rohr und ziehen den Flansch an - öffnen Sie den Kugelhahn.
- 2 Befestigen Sie das Bohrwerkzeug Cod. 90252 - 90254 auf dem Kugelhahn und ziehen es richtig an.
- 3 Befestigen Sie die Bohrmaschine auf dem Bohrwerkzeug und bohren bis zum Anschlag in das Rohr.
- 4 Entfernen Sie die Bohrmaschine vom Bohrwerkzeug und schieben den Bohrer ganz zurück; schließen Sie den Kugelhahn und entfernen das Bohrwerkzeug aus dem Kugelhahn.

Instruccions de montage cod. 90253 - 90255

Instrucciones de instalación 90253 - 90255

Instruções de montagem 90253 - 90255

- 1 Positionner la bride Cod. 90253 - 90255 sur le tube et visser la vis de fixation. - Ouvrir la vanne à bille.
- 2 Monter l'outil de forage Cod.90252 - 90254 sur la vanne et le visser soigneusement.
- 3 Fixer la perceuse sur l'outil Cod. 90252 - 90254 et percer jusqu'à venir en butée.
- 4 Retirer la perceuse (mèche) et fermer la vanne à bille. Démontez la perceuse puis l'outil de perçage.

- 1 Posicionar el Cod. 90253 - 90255 sobre el tubo en el punto deseado. Abrir la válvula.
- 2 Montar la herramienta de perforación Cod.90252 - 90254 en la válvula y atornillar con cuidado.
- 3 Montar la broca sobre el Cod. 90252 - 90254 y taladrar el tubo hasta el fondo.
- 4 Retirar la broca. Cerrar la válvula antes que desmontar el Cod. 90252 - 90254.

- 1 Montar Cod. 90253 - 90255 no tubo. Enrosca cuidadosamente. Abrir a válvula.
- 2 Monte a ferramenta de perfuração Cod.90252 - 90254 na válvula e parafuse-a com cuidado.
- 3 Montar a broca de perfuração no Cod. 90252 - 90254 e perfurar o tubo até o fim.
- 4 Retirar a broca. Feche a válvula antes de retirar el Cod. 90252 - 90254.

90254

NPTF

STRUMENTO DI FORATURA PER TUBI INFINITY

DRILLING TOOL FOR INFINITY TUBES
BOHRWERKZEUG FÜR INFINITY ROHR
OUTIL PERÇAGE TUBES
HERRAMIENTA DE PERFORACION
FERRAMENTA DE PERFURAÇÃO



| Code | Dimensions | Pack. |
|--------------|------------------------|-------|
| 90254 00 001 | 25 - 32 - 40 - 50 - 63 | 1 |

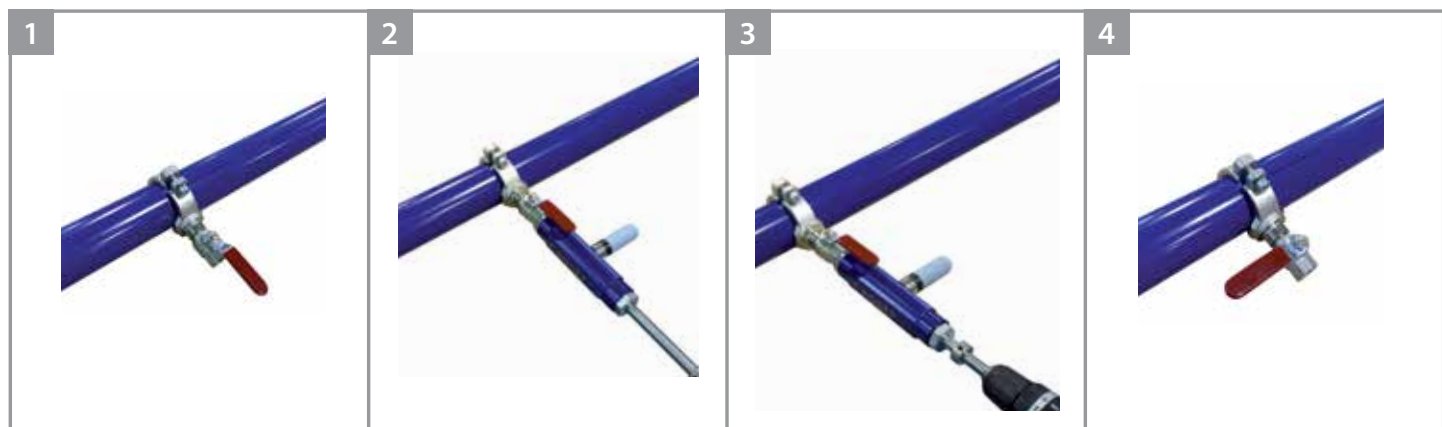
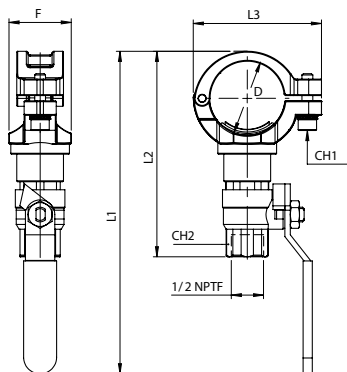
90255

NPTF

FLANGIA DI CALATA CON VALVOLA

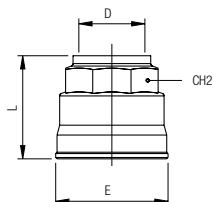
SADDLE CLAMP CONNECTOR WITH VALVE
SCHNELLFLANSCH MIT INNENGEWINDE U. KUGELHAHN
BRIDE DE DESCENTE AVEC ROBINET
BRIDA PARA BAJANTE HEMBRE CON VALVULA
FLAGE PARA SAIDA DE AR CON ROSCA FEMEA E VÁLVULA DE BÓIA

| Code | D | G | F | L1 | L2 | L3 | CH1 | CH2 | Pack. |
|--------------|----|-----|------|-----|------|------|-----|-----|-------|
| 90255 00 002 | 25 | 1/2 | 25.5 | 161 | 97.5 | 55.5 | 5 | 25 | 1 |
| 90255 00 003 | 32 | 1/2 | 34 | 168 | 104 | 61.5 | 5 | 25 | 1 |
| 90255 00 004 | 40 | 1/2 | 34 | 176 | 112 | 70 | 5 | 25 | 1 |
| 90255 00 005 | 50 | 1/2 | 42.5 | 188 | 125 | 84.5 | 6 | 25 | 1 |
| 90255 00 006 | 63 | 1/2 | 42.5 | 200 | 137 | 97 | 6 | 25 | 1 |



90610

TAPPO
 PLUG
 VERSCHLUSSZAPFEN
 BOUCHON
 TAPÓN
 TAMPÃO

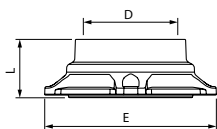


| Code | D | L | E | CH2 | Pack. |
|--|----|------|------|-----|-------|
| 90610 00 001 | 20 | 33 | 34.5 | 30 | 10 |
| 90610 00 002 | 25 | 39 | 42.5 | 35 | 6 |
| 90610 00 003 | 32 | 46.5 | 52 | 45 | 4 |
| 90610 00 004 | 40 | 53 | 63 | 55 | 4 |
| *90610 00 005 | 50 | 62 | 73 | 65 | 2 |
| Alluminio - Aluminium - Aluminium - Aluminium - Aluminio - Aluminio | | | | | |
| 90610 00 005 A | 50 | 73.5 | 84 | 72 | 1 |
| 90610 00 006 A | 63 | 64 | 94 | 75 | 1 |

***Fino ad esaurimento scorta**
**Until the end stock*
**Nur solange vorrat*
**Livvable jusqu'à épuisement du stock*
**Hasta fin de stock*
**Ate fim do stock*

90610 Ø 80-110-168

TAPPO
 PLUG
 VERSCHLUSSZAPFEN
 BOUCHON
 TAPÓN
 TAMPÃO

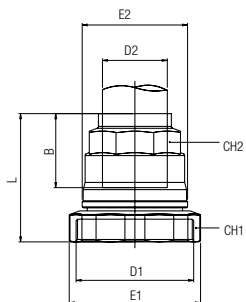


| Code | D | L | E | Pack. |
|--------------|-----|------|-----|-------|
| 90610 00 007 | 80 | 49.5 | 145 | 1 |
| 90610 00 008 | 110 | 68 | 200 | 1 |
| 90610 00 009 | 168 | 85 | 306 | 1 |

90620

New

RIDUZIONE DIRITTA
 REDUCER
 REDUZIERUNG
 RÉDUCTION
 REDUCCIÓN
 REDUÇÃO




| Code | D1 | D2 | B | E1 | E2 | L | CH1 | CH2 | Pack. |
|--|----|----|------|------|------|------|-----|-----|-------|
| 90620 00 001 | 25 | 20 | 31.5 | 43.5 | 34.5 | 48 | 42 | 30 | 5 |
| 90620 00 002 | 32 | 20 | 31.5 | 54 | 34.5 | 48.5 | 52 | 30 | 5 |
| 90620 00 003 | 32 | 25 | 38.5 | 54 | 42.5 | 55 | 52 | 35 | 5 |
| 90620 00 004 | 40 | 20 | 31.5 | 65 | 34.5 | 50 | 63 | 30 | 4 |
| 90620 00 005 | 40 | 25 | 38.5 | 65 | 42.5 | 56.5 | 63 | 35 | 4 |
| 90620 00 006 | 40 | 32 | 46 | 65 | 52 | 63.5 | 63 | 45 | 3 |
| *90620 00 011 | 50 | 25 | 38.5 | 75 | 42.5 | 55 | 73 | 35 | 1 |
| *90620 00 007 | 50 | 32 | 46 | 75 | 52 | 63.5 | 73 | 45 | 1 |
| *90620 00 008 | 50 | 40 | 52 | 75 | 63 | 69 | 73 | 55 | 1 |
| Alluminio - Aluminium - Aluminium - Aluminium - Aluminio - Aluminio | | | | | | | | | |
| 90620 00 011 A | 50 | 25 | 41 | 90 | 49 | 80 | 80 | 35 | 1 |
| 90620 00 007 A | 50 | 32 | 45 | 90 | 58 | 84 | 80 | 45 | 1 |
| 90620 00 009 A | 63 | 40 | 52 | 95 | 63 | 84.5 | 92 | 55 | 1 |
| 90620 00 010 A | 63 | 50 | 63.5 | 95 | 73 | 92.5 | 92 | 65 | 1 |


***Fino ad esaurimento scorta**
**Until the end stock*
**Nur solange vorrat*
**Livvable jusqu'à épuisement du stock*
**Hasta fin de stock*
**Ate fim do stock*

| | | | | | |
|--|-----------|---|-----------|--|-----------|
| Montaggio 90620 | IT | Assembling 90620 | GB | Montageanleitung 90620 | DE |
| 1 Rimuovere il dado 2 Montare Cod. 90620 3 Coppia di serraggio | | 1 Remove the nut 2 Mount Cod. 90620 3 Torque specifications | | 1 Entfernen sie die Mutter 2 Montieren Cod. 90620 3 Angaben Drehmoment | |


| | | | | | |
|--|-----------|--|-----------|--|-----------|
| Assemblage 90620 | FR | Montaje 90620 | ES | Montagem 90620 | PT |
| 1 Démontez l'écrou 2 Monter Cod. 90620 3 Couple de serrage | | 1 Quitar la tuerca 2 Montar 90620 3 Par de apriete | | 1 Remover a porca 2 Montar cód. 90620 3 Torque | |



1



2



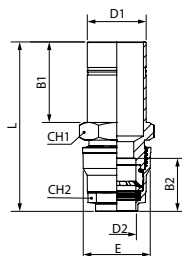
3

| Ø mm | Torque specifications |
|-----------|-----------------------|
| 20 | 3 Nm (26 In - lbs) |
| 25 | 3 Nm (26 In - lbs) |
| 32 | 4 Nm (35 In - lbs) |
| 40 | 6.5 Nm (58 In - lbs) |
| 50 | 75 Nm (55 ft - lbs) |
| 63 | 85 Nm (63 ft - lbs) |
| Aluminium | |
| 50 | 75 Nm (55 ft - lbs) |
| 63 | 85 Nm (63 ft - lbs) |

90621

RIDUZIONE
REDUCER
REDUZIERUNG
ADAPTATEUR
ADAPTADOR
REDUÇÃO

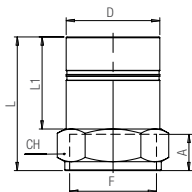
| Code | D1 | D2 | B1 | B2 | E | L | CH1 | CH2 | Pack. |
|--|----|----|------|------|----|-------|-----|-----|-------|
| Alluminio - Aluminium - Aluminium - Aluminium - Aluminium - Aluminio | | | | | | | | | |
| 90621 00 011 A | 50 | 25 | 68.5 | 40.5 | 49 | 140 | 55 | 35 | 1 |
| 90621 00 007 A | 50 | 32 | 68.5 | 45 | 58 | 144 | 55 | 45 | 1 |
| 90621 00 008 A | 50 | 40 | 68.5 | 52 | 63 | 139 | 65 | 55 | 1 |
| 90621 00 013 A | 63 | 25 | 62 | 40.5 | 49 | 133.5 | 65 | 35 | 1 |
| 90621 00 012 A | 63 | 32 | 62 | 45 | 58 | 137 | 65 | 45 | 1 |
| 90621 00 009 A | 63 | 40 | 62 | 52 | 63 | 133.5 | 65 | 55 | 1 |



90625

RIDUZIONE FEMMINA
FEMALE REDUCER
AUFSCHRAUBVERSCHRAUBUNG
ADAPTATEUR FEMELLE
ADAPTADOR HEMBRA
REDUÇÃO COM ROSCA FÊMEA

| Code | D | F | A | L | L1 | CH | Pack. |
|--|----|-------|----|----|----|----|-------|
| Alluminio - Aluminium - Aluminium - Aluminium - Aluminium - Aluminio | | | | | | | |
| 90625 00 009 A | 50 | 1"1/2 | 20 | 83 | 61 | 55 | 2 |
| 90625 00 011 A | 63 | 1"1/2 | 20 | 84 | 62 | 65 | 2 |
| 90625 00 012 A | 63 | 2" | 22 | 90 | 62 | 65 | 2 |

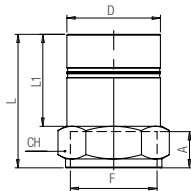


90626

NPTF

RIDUZIONE FEMMINA

FEMALE REDUCER
AUFSCRAUBVERSCHRAUBUNG
ADAPTATEUR FEMELLE
ADAPTADOR HEMBRA
REDUÇÃO COM ROSCA FÊMEA

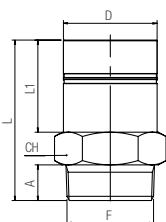


| Code | D | F (NPTF) | A | L | L1 | CH | Pack. |
|--|----|----------|------|------|------|----|-------|
| 90626 00 01 CJ NT | 20 | 1/2" | 13.5 | 55 | 35 | 27 | 2 |
| 90626 00 01 3I NT | 25 | 3/4" | 18 | 62.5 | 42 | 32 | 2 |
| 90626 00 01 4I NT | 32 | 1" | 23 | 76.5 | 51 | 38 | 2 |
| Alluminio - Aluminium - Aluminium - Aluminium - Aluminium - Aluminio | | | | | | | |
| 90626 00 11 5I AG | 40 | 1"1/4 | 23 | 81 | 55.5 | 50 | 2 |
| 90626 00 11 6I AG | 50 | 1"1/2 | 17.3 | 83 | 61 | 55 | 2 |
| 90626 00 11 7I AG | 63 | 2" | 23.5 | 108 | 82 | 65 | 2 |

90627

RIDUZIONE MASCHIO

MALE REDUCER
EINSCHRAUBVERSCHRAUBUNG
ADAPTATEUR MÂLE
ADAPTADOR MACHO
REDUÇÃO COM ROSCA MACHO



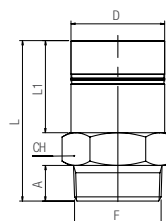
| Code | D | F | A | L | L1 | CH | Pack. |
|--|----|-------|------|-------|------|----|-------|
| 90627 00 001 | 20 | 1/2 | 14 | 56 | 35 | 22 | 2 |
| 90627 00 002 | 20 | 3/4 | 16.5 | 59.5 | 35 | 27 | 2 |
| 90627 00 003 | 25 | 1/2 | 14 | 64 | 42 | 27 | 2 |
| 90627 00 004 | 25 | 3/4 | 16.5 | 66.5 | 42 | 27 | 2 |
| 90627 00 005 | 25 | 1" | 19 | 71 | 42 | 34 | 2 |
| 90627 00 006 | 32 | 1" | 19 | 80 | 51 | 34 | 2 |
| Alluminio - Aluminium - Aluminium - Aluminium - Aluminium - Aluminio | | | | | | | |
| 90627 00 007 A | 32 | 1"1/2 | 21.5 | 87.5 | 51 | 50 | 2 |
| 90627 00 009 A | 40 | 1"1/2 | 21.5 | 92 | 55.5 | 50 | 2 |
| 90627 00 010 A | 50 | 1"1/2 | 21.5 | 105 | 68.5 | 55 | 2 |
| 90627 00 011 A | 50 | 2" | 24 | 112.5 | 68.5 | 65 | 2 |
| 90627 00 012 A | 63 | 2" | 24 | 108 | 62 | 65 | 2 |
| 90627 00 013 A | 63 | 2"1/2 | 24 | 128 | 82 | 75 | 2 |

90628

NPTF

RIDUZIONE MASCHIO

MALE REDUCER
EINSCHRAUBVERSCHRAUBUNG
ADAPTATEUR MÂLE
ADAPTADOR MACHO
REDUÇÃO COM ROSCA MACHO



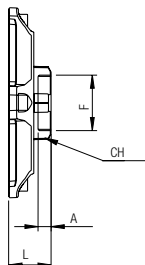
| Code | D | F (NPTF) | A | L | L1 | CH | Pack. |
|--|----|----------|------|-------|------|----|-------|
| 90628 00 01 CJ NT | 20 | 1/2 | 17 | 59 | 35 | 22 | 2 |
| 90628 00 01 DH NT | 20 | 3/4 | 17.5 | 60.5 | 35 | 27 | 2 |
| 90628 00 01 NF NT | 25 | 1/2 | 17 | 67 | 42 | 27 | 2 |
| 90628 00 01 3I NT | 25 | 3/4 | 17.5 | 67.5 | 42 | 27 | 2 |
| 90628 00 01 DL NT | 25 | 1" | 21.5 | 73.5 | 42 | 34 | 2 |
| 90628 00 01 4I NT | 32 | 1" | 21.5 | 83.5 | 52 | 34 | 1 |
| 90628 00 01 F7 NT | 32 | 1"1/2 | 23 | 89.5 | 52 | 50 | 1 |
| 90628 00 01 NE NT | 40 | 1"1/2 | 23 | 93 | 55.5 | 50 | 1 |
| 90628 00 01 6I NT | 50 | 1"1/2 | 23 | 106 | 68.5 | 55 | 1 |
| 90628 00 01 G5 NT | 50 | 2" | 23.5 | 112 | 68.5 | 65 | 1 |
| Alluminio - Aluminium - Aluminium - Aluminium - Aluminium - Aluminio | | | | | | | |
| 90628 00 11 7I AG | 63 | 2" | 23.5 | 125.5 | 82 | 65 | 1 |
| 90628 00 11 58 AG | 63 | 2"1/2 | 35 | 139 | 82 | 75 | 1 |

90630

New

RIDUZIONE FEMMINA

FEMALE REDUCER
 REDUZIERUNG INNENGEWINDE
 RÉDUCTION FILETÉE
 REDUCCIÓN HEMBRA
 REDUÇÃO FÊMEA



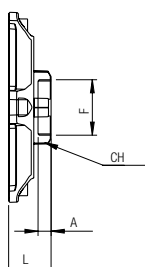
| Code | Tube | F | A | L | CH | Pack. |
|--------------|------|---------|------|-------|-----|-------|
| 90630 00 005 | 80 | 3/4" | 14.5 | 42 | 42 | 1 |
| 90630 00 006 | 80 | 1" | 17 | 42 | 49 | 1 |
| 90630 00 007 | 80 | 1"-1/2" | 20 | 42 | 66 | 1 |
| 90630 00 008 | 80 | 2" | 22 | 42 | 80 | 1 |
| 90630 00 001 | 110 | 3/4" | 14.5 | 48 | 42 | 1 |
| 90630 00 002 | 110 | 1" | 17 | 48 | 49 | 1 |
| 90630 00 003 | 110 | 1"-1/2" | 20 | 48 | 66 | 1 |
| 90630 00 004 | 110 | 2" | 22 | 48 | 80 | 1 |
| 90630 00 014 | 110 | 3" | 24 | 51.5 | 120 | 1 |
| 90630 00 009 | 168 | 3/4" | 14.5 | 99.5 | 42 | 1 |
| 90630 00 010 | 168 | 1" | 17 | 102 | 49 | 1 |
| 90630 00 011 | 168 | 2" | 22 | 102 | 80 | 1 |
| 90630 00 012 | 168 | 3" | 24 | 108.5 | 120 | 1 |
| 90630 00 013 | 168 | 4" | 24 | 110 | 145 | 1 |

90631

New **NPTF**

RIDUZIONE FEMMINA

FEMALE REDUCER
 REDUZIERUNG INNENGEWINDE
 RÉDUCTION FILETÉE
 REDUCCIÓN HEMBRA
 REDUÇÃO FÊMEA



| Code | Tube | F (NPTF) | A | L | CH | Pack. |
|--------------|------|----------|------|-------|-----|-------|
| 90631 00 005 | 80 | 3/4" | 14 | 42 | 42 | 1 |
| 90631 00 006 | 80 | 1" | 17 | 42 | 49 | 1 |
| 90631 00 007 | 80 | 1"1/2" | 17.5 | 42 | 66 | 1 |
| 90631 00 008 | 80 | 2" | 17.5 | 42 | 80 | 1 |
| 90631 00 001 | 110 | 3/4" | 14 | 48 | 42 | 1 |
| 90631 00 002 | 110 | 1" | 17 | 48 | 49 | 1 |
| 90631 00 003 | 110 | 1"1/2" | 17.5 | 48 | 66 | 1 |
| 90631 00 004 | 110 | 2" | 17.5 | 48 | 80 | 1 |
| 90631 00 014 | 110 | 3" | 29 | 51.5 | 120 | 1 |
| 90631 00 009 | 168 | 3/4" | 14.5 | 99.5 | 42 | 1 |
| 90631 00 010 | 168 | 1" | 17 | 102 | 49 | 1 |
| 90631 00 011 | 168 | 2" | 22 | 102 | 80 | 1 |
| 90631 00 012 | 168 | 3" | 29 | 108.5 | 120 | 1 |
| 90631 00 013 | 168 | 4" | 34 | 110 | 145 | 1 |

Montaggio 90630 - 90631

IT

Assembling 90630 - 90631

GB

Montageanleitung 90630 - 90631

DE

- 1 Rimuovere la flangia
- 2 Montare Cod. 90630 - 90631 & 90010 - 90011

- 1 Remove the flange
- 2 Mount Cod. 90630 - 90631 & 90010 - 90011

- 1 Entfernen Sie die Flansche
- 2 Montieren Cod. 90630 - 90631 & 90010 - 90011

Assemblage 90630 - 90631

FR

Montaje 90630 - 90631

ES

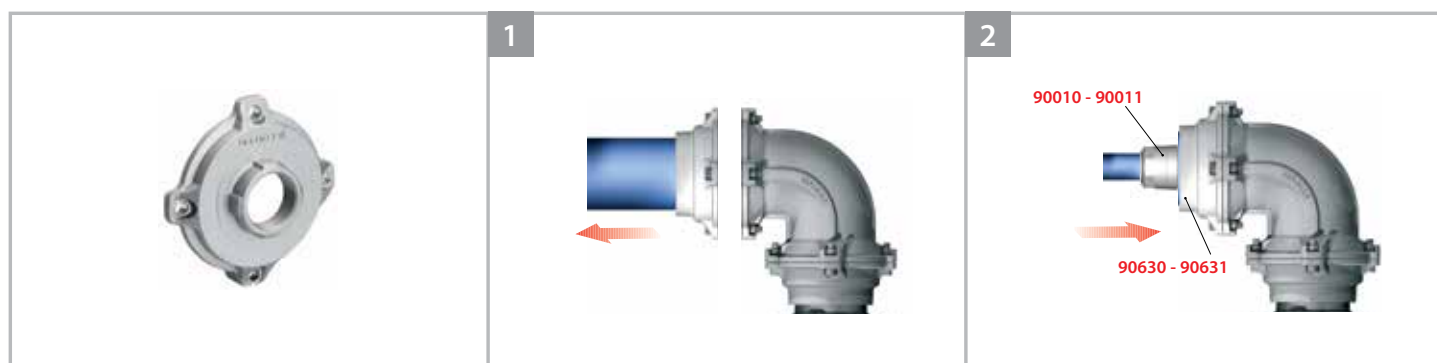
Montagem 90630 - 90631

PT

- 1 Démontez les brides
- 2 Monter Cod. 90630 - 90631 & 90010 - 90011

- 1 Quitar las bridas
- 2 Montar 90630 - 90631 & 90010 - 90011

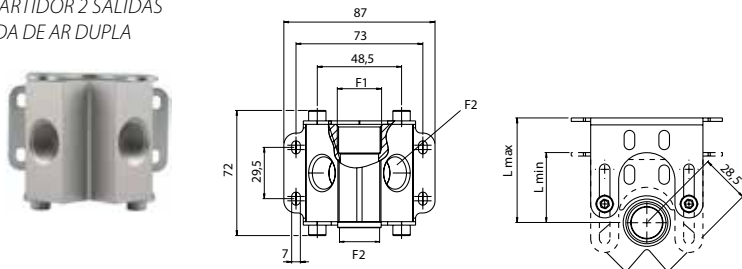
- 1 Remover os flanges
- 2 Montar cód. 90630 - 90631 & 90010 - 90011



90642

RIPARTITORE 2 VIE

2 WAYS MANIFOLD
WANDANSCHLUSS 2-FACH
PRISE MURALE FILETÉE, 2 SORTIES
REPARTIDOR 2 SALIDAS
SAÍDA DE AR DUPLA



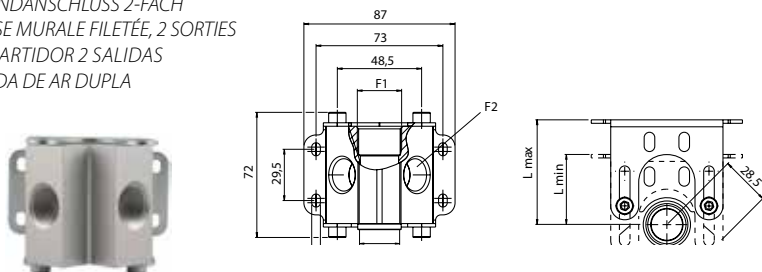
| Code | F1 | F2 | N° | Lmax | Lmin | Pack. |
|--------------|-----|-----|----|------|------|-------|
| 90642 00 001 | 1/2 | 1/2 | 2 | 60 | 35 | 1 |
| 90642 00 002 | 3/4 | 1/2 | 2 | 60 | 35 | 1 |

90643

NPTF

RIPARTITORE 2 VIE

2 WAYS MANIFOLD
WANDANSCHLUSS 2-FACH
PRISE MURALE FILETÉE, 2 SORTIES
REPARTIDOR 2 SALIDAS
SAÍDA DE AR DUPLA



| Code | F1(NPTF) | F2(NPTF) | N° | Lmax | Lmin | Pack. |
|--------------|----------|----------|----|------|------|-------|
| 90643 00 001 | 1/2 | 1/2 | 2 | 60 | 35 | 1 |
| 90643 00 002 | 3/4 | 1/2 | 2 | 60 | 35 | 1 |

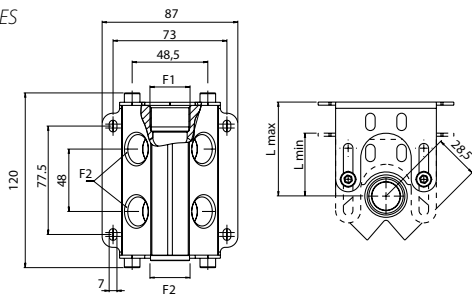
ESEMPI DI APPLICAZIONI - APPLICATIONS EXAMPLE - BEISPIELE FÜR ANWENDUNGEN
EXEMPLES D'APPLICATIONS - EJEMPLO DE APLICACIÓN - EXEMPLOS DE APLICAÇÕES

| | | |
|---|---|--|
| <p>90642 90010 661</p> | <p>90642 90720 661</p> | <p>90642 90010 6310 661</p> |
| <p>90642 90720 6310 661</p> | <p>90642 90010 6310 191</p> | <p>90642 90720 6310 191</p> |
| <p>90642 90010 191</p> | <p>90642 90720 191</p> | <p>90642 90010 2060 T100 661</p> |

90644

RIPARTITORE 4 VIE

4 WAYS MANIFOLD
WANDANSCHLUSS 4-FACH
PRISE MURALE FILETÉE, 4 SORTIES
REPARTIDOR 4 SALIDAS
SAÍDA DE AR QUADRUPLA



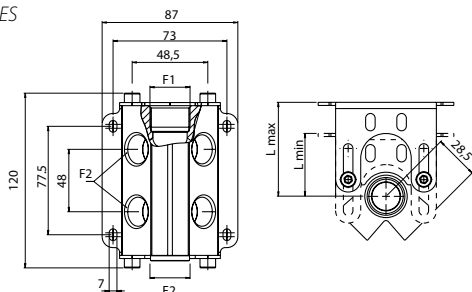
| Code | F1 | F2 | N° | Lmax | Lmin | Pack. |
|--------------|-----|-----|----|------|------|-------|
| 90644 00 001 | 1/2 | 1/2 | 4 | 60 | 35 | 1 |
| 90644 00 002 | 3/4 | 1/2 | 4 | 60 | 35 | 1 |

90645

RIPARTITORE 4 VIE

4 WAYS MANIFOLD
WANDANSCHLUSS 4-FACH
PRISE MURALE FILETÉE, 4 SORTIES
REPARTIDOR 4 SALIDAS
SAÍDA DE AR QUADRUPLA

NPTF



| Code | F1(NPTF) | F2(NPTF) | N° | Lmax | Lmin | Pack. |
|--------------|----------|----------|----|------|------|-------|
| 90645 00 001 | 1/2 | 1/2 | 4 | 60 | 35 | 1 |
| 90645 00 002 | 3/4 | 1/2 | 4 | 60 | 35 | 1 |

ESEMPI DI APPLICAZIONI - APPLICATIONS EXAMPLE - BEISPIELE FÜR ANWENDUNGEN
EXEMPLES D'APPLICATIONS - EJEMPLO DE APLICACIÓN - EXEMPLOS DE APLICAÇÕES

| | | |
|---|---|--|
| <p>90644 90010 661</p> | <p>90644 90720 661</p> | <p>90644 90010 6310 661</p> |
| <p>90644 90720 6310 661</p> | <p>90644 90010 6310 191</p> | <p>90644 90720 191</p> |
| <p>90644 90010 6310 191</p> | <p>90644 90720 6310 191</p> | <p>90644 90010 2060 T100 661</p> |

90600

RACCORDO A STAFFA - ORIENTABILE

BRACKET FITTING - ADJUSTABLE

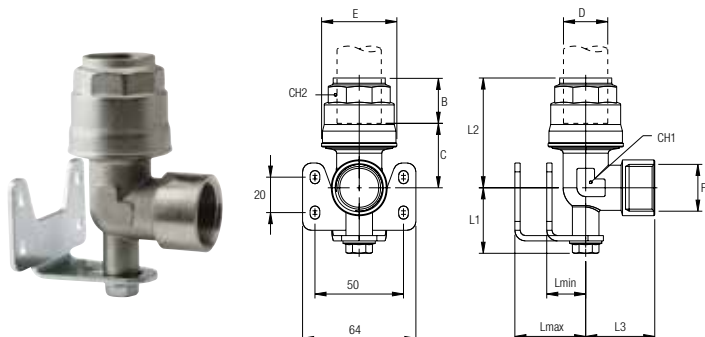
WANDANSCHLUSS 1-FACH - EINSTELLBAR

PRISE MURALE, 1 SORTIE FEMELLE - ORIENTABLE

RACOR CODO A FIJACIÓN 1 SALIDA

SAÍDA DE AR SIMPLES ORIENTÁVEL

| Code | D | F | B | C | E | L1 | L2 | L3 | Lmax | Lmin | CH1 | CH2 | Pack. |
|--------------|----|-----|------|------|------|----|------|------|------|------|-----|-----|-------|
| 90600 00 001 | 20 | 1/2 | 31.5 | 19.5 | 34.5 | 35 | 51 | 35 | 40 | 22 | 21 | 30 | 4 |
| 90600 00 002 | 25 | 3/4 | 38.5 | 23 | 42.5 | 37 | 62 | 39 | 40 | 22 | 26 | 35 | 3 |
| 90600 00 003 | 32 | 1" | 46 | 28 | 52 | 41 | 74.5 | 48.5 | 40 | 26 | 34 | 45 | 2 |



90601

NPTF

RACCORDO A STAFFA - ORIENTABILE

BRACKET FITTING - ADJUSTABLE

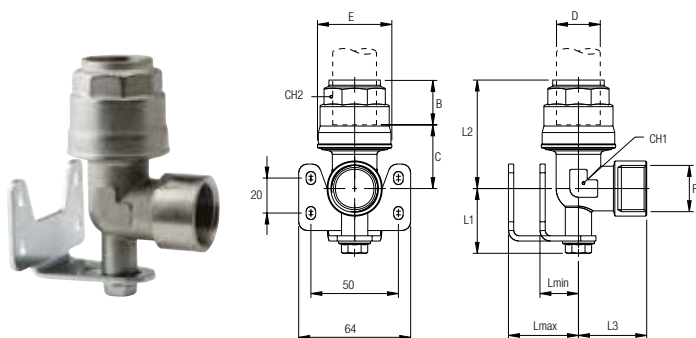
WANDANSCHLUSS 1-FACH - EINSTELLBAR

PRISE MURALE, 1 SORTIE FEMELLE - ORIENTABLE

RACOR CODO A FIJACIÓN 1 SALIDA

SAÍDA DE AR SIMPLES ORIENTÁVEL

| Code | D | F(NPTF) | B | C | E | L1 | L2 | L3 | Lmax | Lmin | CH1 | CH2 | Pack. |
|--------------|----|---------|------|------|------|----|------|------|------|------|-----|-----|-------|
| 90601 00 001 | 20 | 1/2 | 31.5 | 19.5 | 34.5 | 35 | 51 | 35 | 40 | 22 | 21 | 30 | 4 |
| 90601 00 002 | 25 | 1/2 | 38.5 | 23 | 42.5 | 37 | 62 | 39 | 40 | 22 | 26 | 35 | 3 |
| 90601 00 003 | 32 | 1/2 | 46 | 28 | 62 | 41 | 74.5 | 48.5 | 40 | 26 | 34 | 45 | 2 |



90602

RIPARTITORE 2 VIE ORIENTABILE

2 WAYS MANIFOLD - ADJUSTABLE

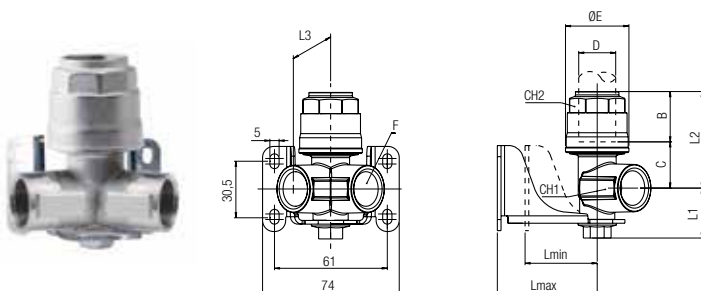
WANDANSCHLUSS 2-FACH - EINSTELLBAR

PRISE MURALE, 2 SORTIES FEMELLES - ORIENTABLE

REPARTIDOR 2 SALIDAS AJUSTABLE

SAÍDA DE AR DUPLA - ORIENTÁVEL

| Code | D | F | B | C | E | I | L1 | L2 | Lmin | Lmax | CH1 | CH2 | Pack. |
|--------------|----|-----|------|----|------|------|----|------|------|------|-----|-----|-------|
| 90602 00 001 | 20 | 1/2 | 31.5 | 20 | 34.5 | 28.5 | 27 | 51.5 | 22 | 54 | 26 | 30 | 2 |
| 90602 00 002 | 25 | 1/2 | 38.5 | 21 | 42.5 | 28.5 | 27 | 59 | 22 | 54 | 26 | 35 | 2 |



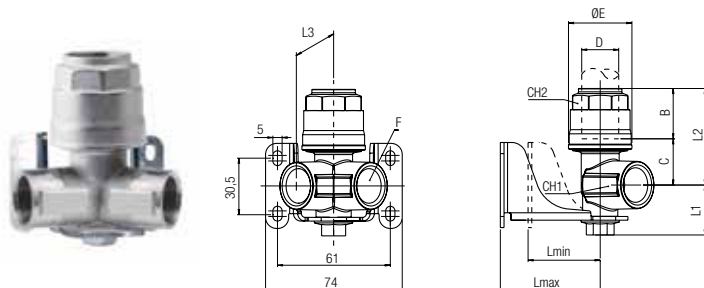
90603

NPTF

RIPARTITORE 2 VIE ORIENTABILE

2 WAYS MANIFOLD - ADJUSTABLE
 WANDANSCHLUSS 2-FACH - EINSTELLBAR
 PRISE MURALE, 2 SORTIES FEMELLES - ORIENTABLE
 REPARTIDOR 2 SALIDAS AJUSTABLE
 SAÍDA DE AR DUPLA - ORIENTÁVEL

| Code | D | F(NPTF) | B | C | E | I | L1 | L2 | Lmin | Lmax | CH1 | CH2 | Pack. |
|--------------|----|---------|------|----|------|------|----|------|------|------|-----|-----|-------|
| 90603 00 001 | 20 | 1/2 | 31.5 | 20 | 34.5 | 28.5 | 27 | 51.5 | 22 | 54 | 26 | 30 | 2 |
| 90603 00 002 | 25 | 1/2 | 38.5 | 21 | 42.5 | 28.5 | 27 | 59 | 22 | 54 | 26 | 35 | 2 |

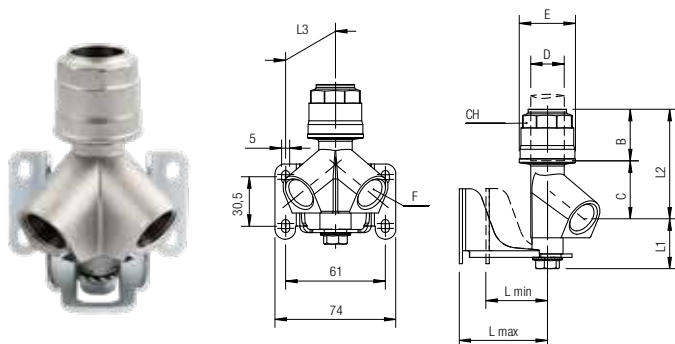


90660

RIPARTITORE 2 VIE INCLINATO ATTACCO TUBO - FEMMINA

2 WAYS INCLINED MANIFOLD TUBE-FEMALE
 WANDANSCHLUSS 2-FACH MIT ROHRANSCHLUSS 45°
 PRISE MURALE, 2 SORTIES FEMELLES 45°
 REPARTIDOR A 2 VÍAS INCLINADO CONEXIÓN TUBO-HEMBRA
 SAÍDA DE AR DUPLA INCLINADA TUBO-ROSCA FÊMEA

| Code | D | F | B | C | E | L1 | L2 | L3 | Lmin | Lmax | CH | Pack. |
|--------------|----|-----|------|------|------|----|------|------|------|------|----|-------|
| 90660 00 001 | 20 | 1/2 | 31.5 | 34.5 | 34.5 | 31 | 66 | 37.5 | 22 | 54 | 30 | 2 |
| 90660 00 002 | 25 | 1/2 | 38.5 | 33 | 42.5 | 31 | 71.5 | 37.5 | 22 | 54 | 35 | 2 |



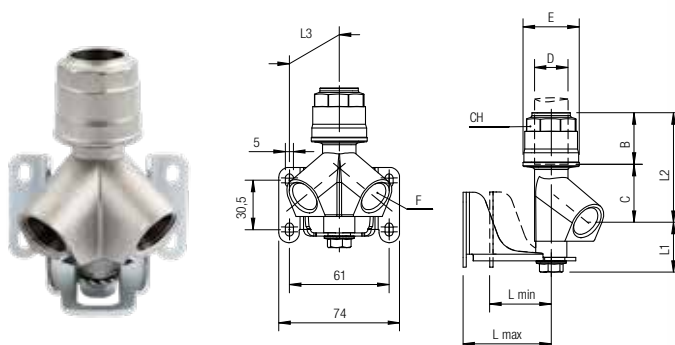
90661

NPTF

RIPARTITORE 2 VIE INCLINATO ATTACCO TUBO - FEMMINA

2 WAYS INCLINED MANIFOLD TUBE-FEMALE
 WANDANSCHLUSS 2-FACH MIT ROHRANSCHLUSS 45°
 PRISE MURALE, 2 SORTIES FEMELLES 45°
 REPARTIDOR A 2 VÍAS INCLINADO CONEXIÓN TUBO-HEMBRA
 SAÍDA DE AR DUPLA INCLINADA TUBO-ROSCA FÊMEA

| Code | D | F(NPTF) | B | C | E | L1 | L2 | L3 | Lmin | Lmax | CH | Pack. |
|--------------|----|---------|------|------|------|----|------|------|------|------|----|-------|
| 90661 00 001 | 20 | 1/2 | 31.5 | 34.5 | 34.5 | 31 | 66 | 37.5 | 22 | 54 | 30 | 2 |
| 90661 00 002 | 25 | 1/2 | 38.5 | 33 | 42.5 | 31 | 71.5 | 37.5 | 22 | 54 | 35 | 2 |



90662

RIPARTITORE 2 VIE INCLINATO ATTACCO FEMMINA

2 WAYS INCLINED MANIFOLD FEMALE

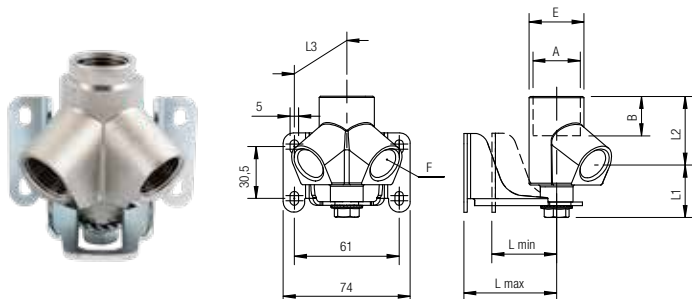
WANDANSCHLUSS 2-FACH MIT INNENGEWINDE 45°

PRISE MURALE, 2 SORTIES TARAUDÉES 45°

REPARTIDOR A 2 VÍAS INCLINADO CONEXIÓN HEMBRA

SAÍDA DE AR DUPLA INCLINADA ROSCA FÊMEA

| Code | A | F | B | E | L1 | L2 | L3 | L min | L max | Pack. |
|--------------|-----|-----|------|----|----|------|------|-------|-------|-------|
| 90662 00 001 | 1/2 | 1/2 | 13 | 32 | 31 | 40.5 | 37.5 | 22 | 54 | 2 |
| 90662 00 002 | 3/4 | 1/2 | 16.5 | 32 | 31 | 39 | 37.5 | 22 | 54 | 2 |



90663

NPTF

RIPARTITORE 2 VIE INCLINATO ATTACCO FEMMINA

2 WAYS INCLINED MANIFOLD FEMALE

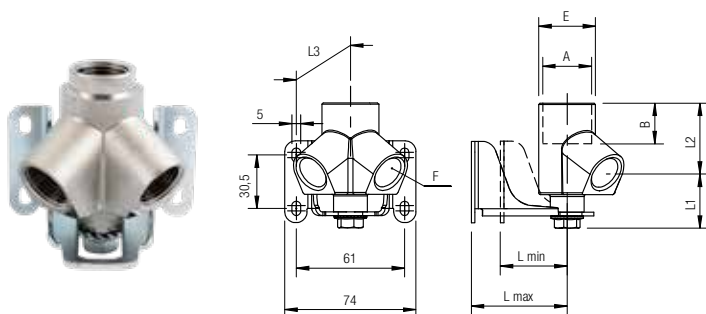
WANDANSCHLUSS 2-FACH MIT INNENGEWINDE 45°

PRISE MURALE, 2 SORTIES TARAUDÉES 45°

REPARTIDOR A 2 VÍAS INCLINADO CONEXIÓN HEMBRA

SAÍDA DE AR DUPLA INCLINADA ROSCA FÊMEA

| Code | A(NPTF) | F(NPTF) | B | E | L1 | L2 | L3 | L min | L max | Pack. |
|--------------|---------|---------|------|----|----|------|------|-------|-------|-------|
| 90663 00 001 | 1/2 | 1/2 | 13.5 | 32 | 31 | 40.5 | 37.5 | 22 | 54 | 2 |
| 90663 00 002 | 3/4 | 1/2 | 14 | 32 | 31 | 39 | 37.5 | 22 | 54 | 2 |



90664

RIPARTITORE 2 VIE INCLINATO CON VALVOLA - FEMMINA

2 WAYS INCLINED MANIFOLD VALVE-FEMALE

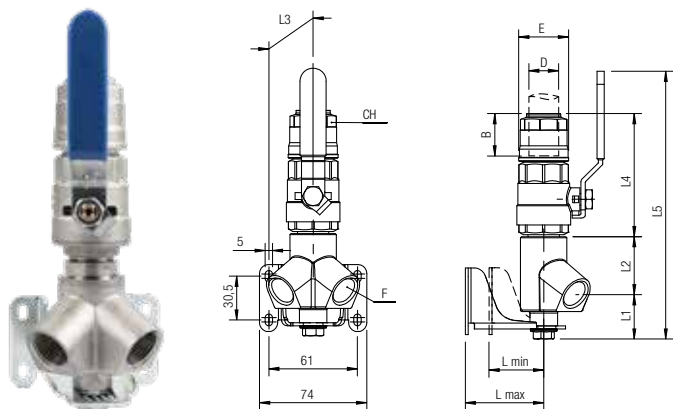
WANDANSCHLUSS 2-FACH 45° MIT MONTIERTEM KUGELHAHN

PRISE MURALE, 2 SORTIES FEMELLES 45°, AVEC ROBINET

REPARTIDOR A 2 VÍAS INCLINADO CONEXIÓN HEMBRA

SAÍDA DE AR DUPLA INCLINADA ROSCA FÊMEA COM VÁLVULA ACOPLADA

| Code | D | F | B | E | L1 | L2 | L3 | L4 | L5 | L min | L max | CH | Pack. |
|--------------|----|-----|------|------|----|------|------|-------|-----|-------|-------|----|-------|
| 90664 00 001 | 20 | 1/2 | 31.5 | 34.5 | 31 | 40.5 | 37.5 | 84.5 | 184 | 22 | 54 | 30 | 2 |
| 90664 00 002 | 25 | 1/2 | 38.5 | 42.5 | 31 | 39 | 37.5 | 101.5 | 209 | 22 | 54 | 35 | 2 |



90665

NPTF

RIPARTITORE 2 VIE INCLINATO CON VALVOLA - FEMMINA

2 WAYS INCLINED MANIFOLD VALVE-FEMALE

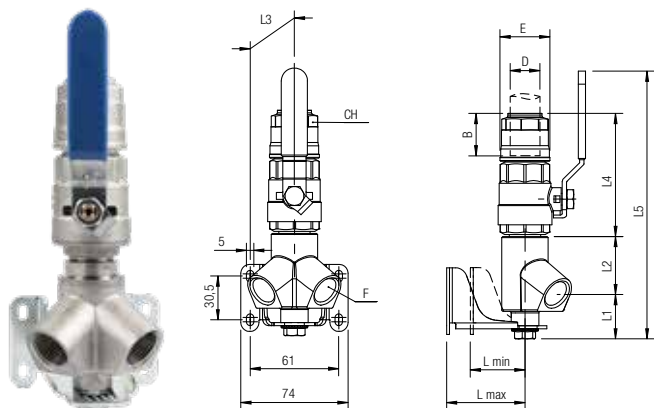
WANDANSCHLUSS 2-FACH 45° MIT MONTIERTEM KUGELHAHN

PRISE MURALE, 2 SORTIES FEMELLES 45°, AVEC ROBINET

REPARTIDOR A 2 VÍAS INCLINADO CONEXIÓN HEMBRA

SAÍDA DE AR DUPLA INCLINADA ROSCA FÊMEA COM VÁLVULA ACOPLADA

| Code | D | F(NPTF) | B | E | L1 | L2 | L3 | L4 | L5 | L _{min} | L _{max} | CH | Pack. |
|--------------|----|---------|------|------|----|------|------|-------|-----|------------------|------------------|----|-------|
| 90665 00 001 | 20 | 1/2 | 31.5 | 34.5 | 31 | 40.5 | 37.5 | 84.5 | 184 | 22 | 54 | 30 | 2 |
| 90665 00 002 | 25 | 1/2 | 38.5 | 42.5 | 31 | 39 | 37.5 | 101.5 | 209 | 22 | 54 | 35 | 2 |



90700

VALVOLA A SFERA - PASSAGGIO TOTALE

BALL VALVE - FULL BORE

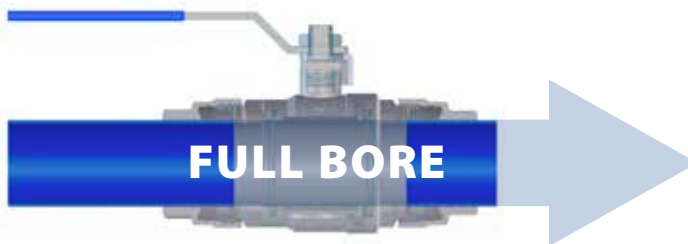
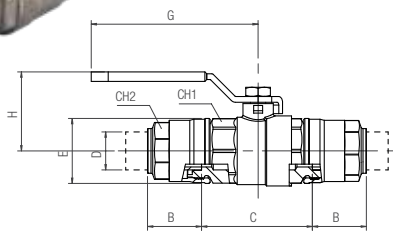
KUGELHAHN - VOLLER DURCHGANG

ROBINET DOUBLE EGAL - PLEIN PASSAGE

VÁLVULA DE BOLA - PASO TOTAL

VÁLVULA DE ESFERA - FURO COMPLETO

| Code | D | DN | B | C | E | L | CH1 | CH2 | G | H | Pack. |
|--|----|----|------|------|------|-------|-----|-----|-----|-------|-------|
| 90700 00 001 | 20 | 17 | 31.5 | 58.5 | 34.5 | 121.5 | 32 | 30 | 88 | 42 | 2 |
| 90700 00 002 | 25 | 22 | 38.5 | 61.5 | 42.5 | 138.5 | 41 | 35 | 106 | 47.5 | 2 |
| 90700 00 003 | 32 | 29 | 46 | 75 | 52 | 167 | 50 | 45 | 106 | 53 | 2 |
| 90700 00 004 | 40 | 37 | 52.5 | 81 | 63 | 186 | 59 | 55 | 134 | 65 | 1 |
| *90700 00 005 | 50 | 46 | 63.5 | 103 | 73 | 230 | 69 | 65 | 134 | 72.5 | 1 |
| Alluminio - Aluminium - Aluminium - Aluminium - Aluminium - Aluminio | | | | | | | | | | | |
| 90700 00 005 A | 50 | 46 | 65 | 115 | 84 | 245 | 69 | 74 | 134 | 72.5 | 1 |
| 90700 00 006 A | 63 | 59 | 57.5 | 126 | 94 | 232 | 89 | 75 | 240 | 111.5 | 1 |



*Fino ad esaurimento scorta
 *Until the end stock
 *Nur solange vorrat
 *Livrabre jusqu'à épuisement du stock
 *Hasta fin de stock
 *Ate fim do stock

Le valvole 90700 90710 sono realizzate appositamente per non avere nessun restringimento. E' sconsigliato il montaggio di raccordi su valvole filettate standard è causa di notevole perdita di flusso.

The ball valves 90700 - 90710 are designed to guarantee full flow. We do not recommend using threaded ball valves because they reduce flow significantly.

Dieser speziell konzipierte Kugelhahn mit Aussengewinde garantiert maximalen Durchlass. Um den maximalen Durchlass zu garantieren, empfehlen wir Ihnen nicht die Standardvariante zu wählen.

Les valves sont réalisées spécifiquement pour garantir un passage total. Nous vous conseillons de ne pas utiliser de robinets filetés car le débit sera alors sensiblement réduit.

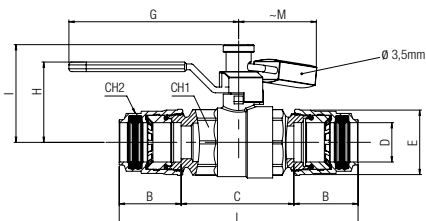
Las válvulas de bola 90700 - 90710 están diseñadas para garantizar el flujo total. No recomendamos el uso de válvulas de bola roscadas porque reducen significativamente el flujo.

As válvulas 90700 / 90710 são fabricadas de modo a garantir passagem plena. Não recomendamos a utilização de válvulas roscadas montadas com conexões, pois esta combinação reduz significativamente a vazão dos sistemas.

90705

VALVOLA A SFERA - PASSAGGIO TOTALE - CON LUCCHETTO

BALL VALVE TUBE/TUBE WITH PADLOCK
 KUGELHAHN - VOLLER DURCHGANG INKL. VORHÄNGESCHLOSS
 ROBINET DOUBLE EGAL - PLEIN PASSAGE INCL. CADENAS
 VÁLVULA DE BOLA A 2 VÍAS TUBO/TUBO CANDADO INCLUIDO
 VÁLVULA DE ESFERA CADEADO INCLUSO



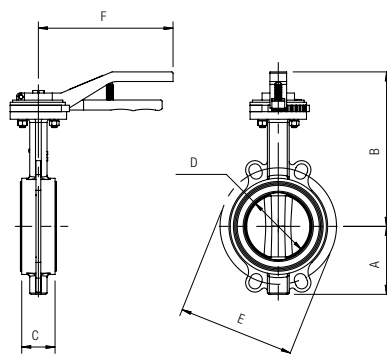
| Code | D | (DN) | B | C | E | L | CH1 | CH2 | G | H | I | M | Pack. |
|--|----|------|------|------|------|-------|-----|-----|-----|------|------|----|-------|
| 90705 00 001 | 20 | 17 | 31.5 | 58.5 | 34.5 | 121.5 | 32 | 30 | 88 | 42 | 50.7 | 45 | 2 |
| 90705 00 002 | 25 | 22 | 38.5 | 61.5 | 42.5 | 138.5 | 41 | 35 | 106 | 47.5 | 59.5 | 45 | 2 |
| 90705 00 003 | 32 | 29 | 46 | 75 | 52 | 167 | 50 | 45 | 106 | 53 | 65 | 45 | 2 |
| 90705 00 004 | 40 | 37 | 52.5 | 81 | 63 | 186 | 59 | 55 | 134 | 65 | 74.5 | 47 | 1 |
| *90705 00 005 | 50 | 46 | 63.5 | 103 | 73 | 230 | 69 | 65 | 134 | 72.5 | 82 | 47 | 1 |
| Alluminio - Aluminium - Aluminium - Aluminium - Aluminium - Aluminio | | | | | | | | | | | | | |
| 90705 00 005 A | 50 | 46 | 65 | 115 | 84 | 245 | 69 | 74 | 134 | 72.5 | 82 | 47 | 1 |

***Fino ad esaurimento scorta**
 *Until the end stock
 *Nur solange vorrat
 *Livvable jusqu'à épuisement du stock
 *Hasta fin de stock
 *Ate fim do stock

90710

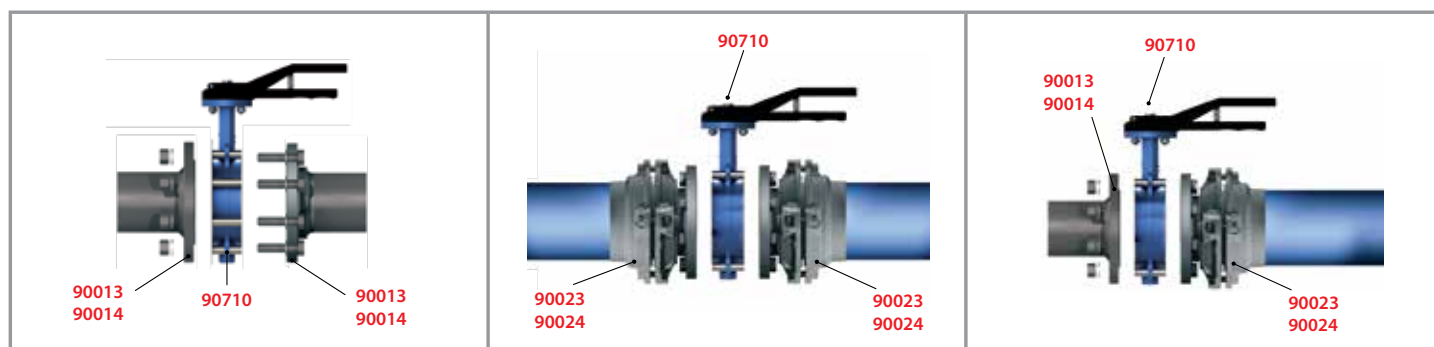
VALVOLA A FARFALLA + VITI + DADI + RONDELLE

BUTTERFLY VALVE + SCREWS + NUTS + WASHERS
 ABSPERKLAFFE + SCHRAUBEN + MUTTERN + SCHEIBEN
 VANNE A PAPILLON + VIS + ECROU + RONDELLES
 VÁLVULA MARIPOSA + TORNILLOS + TUERCAS + ARANDELAS
 VÁLVULA BORBOLETA + PARAFUSOS + PORCAS + ARRUELAS



| Code | D | (DN) | A | B | C | E | F | Pack. |
|--------------|-----|------|-----|-----|----|-----|-----|-------|
| 90710 00 002 | 80 | 77 | 87 | 216 | 46 | 160 | 265 | 1 |
| 90710 00 001 | 110 | 100 | 106 | 201 | 52 | 180 | 265 | 1 |
| 90710 00 003 | 168 | 150 | 126 | 202 | 56 | 240 | 265 | 1 |

ESEMPI APPLICATIVI 90023/90024- APPLICATIONS EXAMPLE 90023/90024 - BEISPIELE FÜR ANWENDUNGEN 90023/90024
 EXEMPLES D'APPLICATIONS 90023/90024 - EJEMPLO DE APLICACIÓN 90023/90024 - EXEMPLOS DE APLICAÇÕES 90023/90024

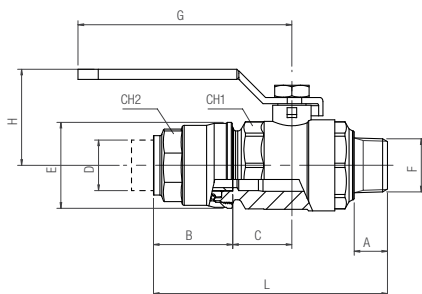


90720

VALVOLA A SFERA MASCHIO-TUBO

MALE-TUBE BALL VALVE
 KUGELHAHN AUSSENGEWINDE-ROHR
 VANNE TUBE / FILETAGE
 VÁLVULA DE BOLA A 2 VÍAS MACHO-TUBO
 VÁLVULA DE ESFERA ROSCA MACHO-TUBO

| Code | D | F | DN | A | B | C | E | L | CH1 | CH2 | G | H | Pack. |
|--------------|----|-----|----|----|------|------|------|-------|-----|-----|-----|------|-------|
| 90720 00 001 | 20 | 1/2 | 15 | 18 | 31.5 | 29.3 | 34.5 | 100.8 | 32 | 30 | 88 | 42 | 2 |
| 90720 00 002 | 25 | 3/4 | 20 | 18 | 38.5 | 30.8 | 42.5 | 119.3 | 41 | 35 | 106 | 47.5 | 2 |



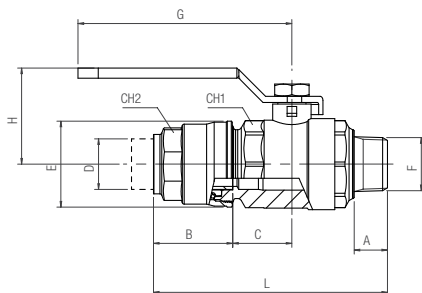
90721

NPTF

VALVOLA A SFERA MASCHIO-TUBO

MALE-TUBE BALL VALVE
 KUGELHAHN AUSSENGEWINDE-ROHR
 VANNE TUBE / FILETAGE
 VÁLVULA DE BOLA A 2 VÍAS MACHO-TUBO
 VÁLVULA DE ESFERA ROSCA MACHO-TUBO

| Code | D | F(NPTF) | DN | A | B | C | E | L | CH1 | CH2 | G | H | Pack. |
|--------------|----|---------|----|------|------|------|------|-------|-----|-----|-----|------|-------|
| 90721 00 001 | 20 | 1/2 | 15 | 17 | 31.5 | 29.3 | 34.5 | 100.8 | 32 | 30 | 88 | 42 | 2 |
| 90721 00 002 | 25 | 3/4 | 20 | 17.5 | 38.5 | 30.8 | 42.5 | 119.3 | 41 | 35 | 106 | 47.5 | 2 |

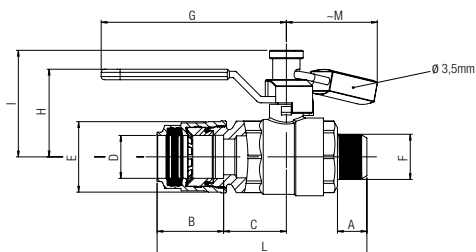


90725

VALVOLA A SFERA MASCHIO-TUBO CON LUCCHETTO

MALE-TUBE BALL VALVE WITH PADLOCK
 KUGELHAHN AUSSENGEWINDE-ROHR INKL. VORHÄNGESCHLOSS
 VANNE TUBE / FILETAGE INCL. CADENAS
 VÁLVULA DE BOLA A 2 VÍAS MACHO-TUBO CANDADO INCLUIDO
 VÁLVULA DE ESFERA ROSCA MACHO-TUBO CADEADO INCLUSO

| Code | D | F | DN | A | B | C | E | L | CH1 | CH2 | G | H | I | M | Pack. |
|--------------|----|-----|----|----|------|------|------|-------|-----|-----|-----|------|------|----|-------|
| 90725 00 001 | 20 | 1/2 | 15 | 18 | 31.5 | 29.3 | 34.5 | 100.8 | 32 | 30 | 88 | 42 | 50.7 | 45 | 2 |
| 90725 00 002 | 25 | 3/4 | 20 | 18 | 38.5 | 30.8 | 42.5 | 119.3 | 41 | 35 | 106 | 47.5 | 59.5 | 45 | 2 |



90726

NPTF

| Code | D | F(NPTF) | DN | A | B | C | E | L | CH1 | CH2 | G | H | I | M | Pack. |
|--------------|----|---------|----|------|------|------|------|-------|-----|-----|-----|------|------|----|-------|
| 90726 00 001 | 20 | 1/2 | 15 | 17 | 31.5 | 29.3 | 34.5 | 100.8 | 32 | 30 | 88 | 42 | 50.7 | 45 | 2 |
| 90726 00 002 | 25 | 3/4 | 20 | 17.5 | 38.5 | 30.8 | 42.5 | 119.3 | 41 | 35 | 106 | 47.5 | 59.5 | 45 | 2 |

**VALVOLA A SFERA MASCHIO-TUBO
CON LUCCHETTO**

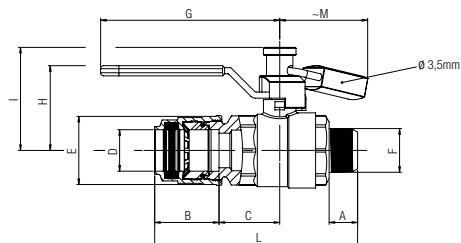
MALE-TUBE BALL VALVE WITH PADLOCK

KUGELHAHN AUSSERGEWINDE-ROHR INKL. VORHÄNGESCHLOSS

VANNE TUBE / FILETAGE INCL. CADENAS

VÁLVULA DE BOLA A 2 VÍAS MACHO-TUBO CANDADO INCLUIDO

VÁLVULA DE ESFERA ROSCA MACHO-TUBO CADEADO INCLUSO



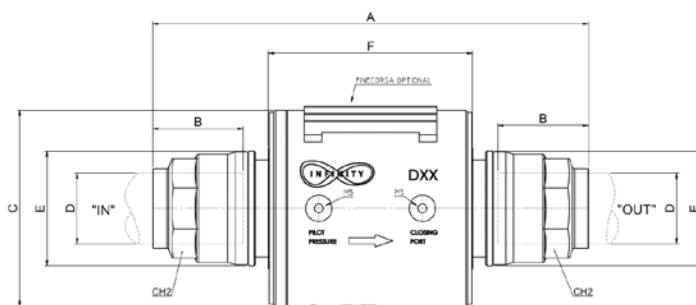
90740

VALVOLA D'INTERCETTAZIONE PNEUMATICA

PNEUMATIC AXIAL VALVE
 VENTILE FÜR PNEUMATISCHEN BETRIEB
 VANNE D'ARRÊT PNEUMATIQUE
 VÁLVULA DE CIERRE NEUMÁTICA
 VÁLVULA DE CORTE PNEUMÁTICO

| Code | D | Kv | A | B | C | E | F | CH2 | Pack. |
|--------------|----|-----|-----|------|-----|----|-------|-----|-------|
| 90740 00 003 | 32 | 78 | 198 | 46 | 89 | 52 | 92.6 | 45 | 1 |
| 90740 00 004 | 40 | 101 | 208 | 52 | 89 | 63 | 92.6 | 55 | 1 |
| 90740 00 005 | 50 | 168 | 249 | 63.5 | 109 | 73 | 110 | 65 | 1 |
| 90740 00 006 | 63 | 300 | 269 | 57.5 | 139 | 94 | 140.3 | 75 | 1 |

| | min | max |
|--|-----|-----------------------|
|  Pressure | - | + 10 bar (1.0 MPa) |



Funzionamento

La valvola si presenta come una normalmente chiusa e sfrutta la pressione presente in condotta per l'apertura o l'interruzione del flusso di aria compressa.

La valvola, se non opportunamente pilotata, inizia spontaneamente a commutare il suo stato in valvola aperta quando la pressione in condotta raggiunge circa 2 bar e raggiunge la condizione di massima portata con pressione in condotta di circa 3.5 bar.

Da notare che se la pressione scende a circa 2 bar la valvola automaticamente richiude; quindi in caso di guasto, le sezioni non direttamente interessate dalla perdita vengono mantenute con una pressione minima pari a questo valore.

La pressione presente in condotta è sempre disponibile sull'uscita "pilot pressure"; mediante un semplice deviatore pneumatico o elettro-pneumatico è possibile indirizzare questa pressione verso la "closing port" ottenendo l'immediata chiusura della valvola.

IT Function

The valve is normally closed and it uses the pipeline pressure to open and close the compressed air flow.

If not piloted, with a min. pressure of 2 bar the valve transits from closed to open position spontaneously.
 The valve is fully open with pipeline pressure around 3.5 bar.

If pressure drops under 2 bar the valve automatically closes. This is the minimum pressure that remains in pipeline sections not affected by failure.

The pipeline pressure is always available on the outlet "Pilot Pressure". Using a pneumatic or electropneumatic deflector is possible to flow this pressure to the "Closing Port" in order to close the valve immediately.

GB Funktion

Das Ventil ist normalerweise geschlossen, wobei zum Öffnen und Schliessen des Druckluftstroms der Leitungsdruck verwendet wird.

Wenn nicht mit einem Mindestdruck von 2 bar gesteuert, wechselt das Ventil spontan von der geschlossenen in die geöffnete Position. Das Ventil ist vollständig geöffnet bei einem Leitungsdruck um 3,5 bar.

Wenn der Druck unter 2 bar fällt, schliesst das Ventil automatisch. Dies ist der Mindestdruck, der in den Rohrleitungsabschnitten bleibt, welche nicht durch den Ausfall betroffen sind.

Der Leitungsdruck ist immer auf dem Ausgang "Steuerdruck". Durch den Einsatz eines einfachen pneumatischen oder elektropneumatischen Schalters, ist es möglich diesen Druck auf den "Closing Port" zu leiten, damit das Ventil sofort schliesst.

DE

Exécutions

La vanne clapet est normalement fermée et exploite la pression dans le conduit pour l'ouverture ou la fermeture du débit d'air.

La vanne, si non pilotée, passe graduellement de la position fermée en position ouverte à une pression minimale de 2 bars et atteint les conditions de plein débit dès que la pression minimale est de 3,5 bars.

Notez que si la pression tombe à 2 bars environs, le clapet se ferme automatiquement. Donc en cas de panne, les parties du réseau non directement concernées par la perte sont maintenues avec une pression minimale égale à cette valeur.

La pression à l'intérieur du tube est toujours disponible à la sortie "pilot pressure". Grace à un simple dispositif pneumatique ou électro-pneumatique vous pouvez diriger cette pression vers le "closing port" pour obtenir la fermeture immédiate de la vanne.

FR Funcionamiento

La válvula es normalmente cerrada y utiliza la presión del circuito para abrir y cerrar el flujo de aire comprimido.

Si no está pilotada, con una presión mínima de 2 bar la válvula se abre de inmediato. La válvula estará totalmente abierta cuando la presión llega a los 3,5 bar.

Si la presión cae por debajo de los 2 bar la válvula se cierra automáticamente. Esta es la presión mínima que permanece en las secciones de tubería no afectadas por el fallo.

La presión de la tubería está siempre disponible en la salida de la "presión de pilotaje". Utilizando un deflector neumático o electroneumático es posible fluir esta presión hacia el cierre en modo de cerrar la válvula inmediatamente.

ES Funcionamento

A válvula está normalmente fechada e utiliza a pressão da rede para abrir e fechar o fluxo de ar comprimido.

Se não for pilotada com uma pressão mínima de 2 bar, a válvula comuta da posição aberta para a posição fechada espontaneamente. A válvula é completamente aberta com uma pressão de rede de cerca de 3,5 bar.

Se a pressão descer abaixo de 2 bar a válvula automaticamente fecha. Esta é a pressão mínima que permanece em seções da rede não afetadas por falha.

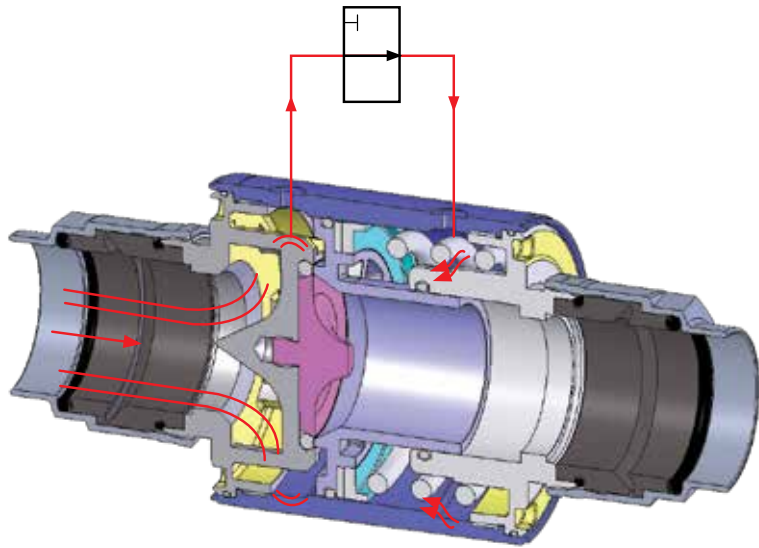
A pressão de rede está sempre disponível na saída "Pilot Pressure" (Pressão Piloto).

Usando um defletor pneumático ou eletro-pneumático é possível direcionar esta pressão para a conexão "Closing Port" (Via de Fechamento), de maneira a fechar a válvula imediatamente.

PT

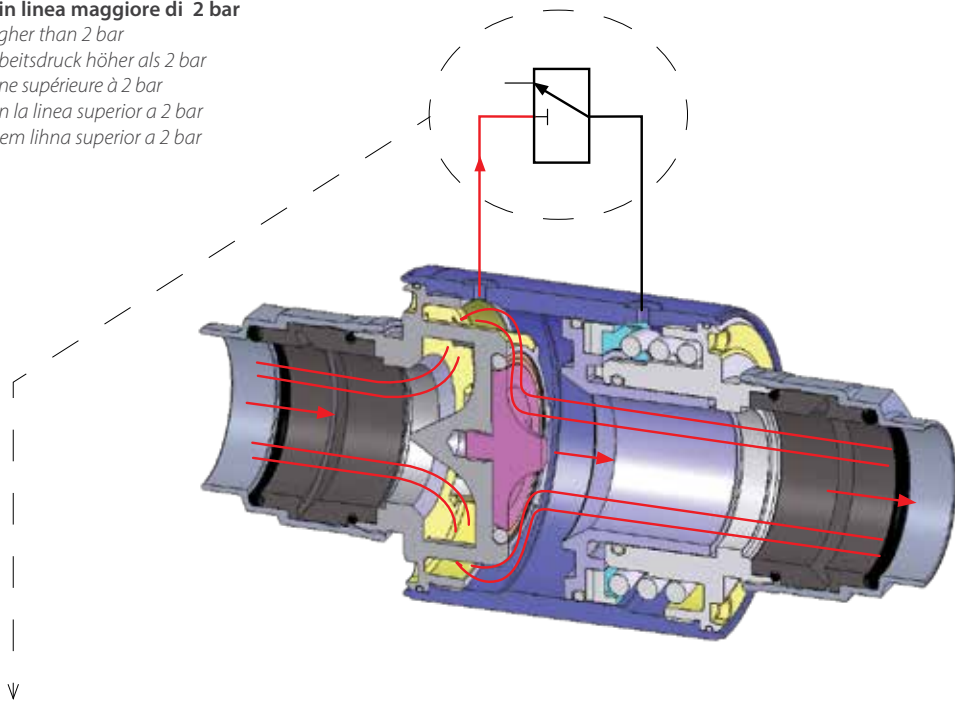
Valvola chiusa

Closed Valve
Geschlossenes Ventil
Vanne fermée
Válvula cerrada
Válvula fechada



Valvola aperta con pressione in linea maggiore di 2 bar

Open valve with inline pressure higher than 2 bar
Offene Ventile mit einem Inline-Arbeitsdruck höher als 2 bar
Vanne ouverte avec pression en ligne supérieure à 2 bar
Válvula abierta con una presión en la línea superior a 2 bar
Válvula aberta com uma pressão em linha superior a 2 bar



MICROVALVOLE PER ATTUATORE DA PANNELLO

MICROVALVE FOR PANEL MOUNTING ACTUATOR
STÖSSEL - MIKROVENTIL, SCHALTAFELEINBAU
MICRODISTRIBUTEUR À POUSSOIR, MONTAGE EN PANNEAU
MICROVÁLVULA PARA ACTUADORES DE PANEL
MICRO-VÁLVULA PARA ATUADOR DE PAINEL



SELETORE A CHIAVE

KEY SELECTOR
SCHLÜSSELSCHALTER
BOUTON TOURNANT, À CLÉ
SELECTOR DE LLAVE
SELETOR COM CHAVE



| Codice Code Nummer Code Código Código | Vie Wege Voies Vias | Funzione Funktion Fonction Función Funções | Misura Size Größe Dimensión Medida Tamanho | Pack. |
|--|------------------------------|--|---|-------|
| 02V D0 3 NC B5 | 3/2 | NC | M5 | 1 |

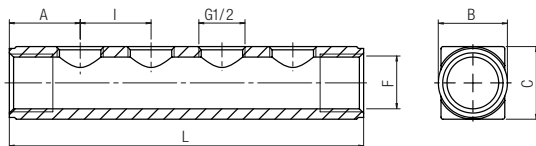
| Codice Code Nummer Code Código Código | Colore Color Farbe Couleur Colores Cores | Funzione Funktion Fonction Función Funções | Posizione estrazione chiave Position to pull the key out Schlüsselabnahme Retrait de clé Posición extracción llave Posição de retirada da chave | Pack |
|--|---|--|--|------|
| 04V 03 0 00 02 | ■ | 0 - 1 | Ambedue - Both position Beide - Les deux Ambas posiciones - Ambas as posições | 1 |

90790

RIPARTITORE DIRITTO 4 VIE IN OTTONE

4 WAYS NICKEL PLATED BRASS DISTRIBUTION MANIFOLD
 VERTEILERBLOCK 4-FACH MESSING
 NOURRICE DE DISTRIBUTION 4 SORTIES EN LAITON
 REGLETA SIMPLE 4 SALIDAS DE LATÓN
 DISTRIBUIDOR QUADRUPLA EM LATÃO

| Code | F | A | B | C | L | I | Pack. | |
|--------------|--------|-----|----|------|----|-----|-------|---|
| 90790 00 001 | 3/4 | 1/2 | 25 | 31 | 34 | 164 | 38 | 1 |
| 90790 00 002 | 1" | 1/2 | 30 | 37.5 | 37 | 174 | 38 | 1 |
| 90790 00 003 | 1"-1/4 | 1/2 | 30 | 47 | 50 | 210 | 50 | 1 |



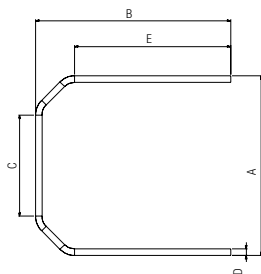
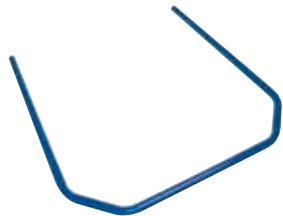
90805

TUBO EVITA OSTACOLI A U

"U" TUBE TO AVOID OBSTACLES
 VORGEBOGENE ROHRE FORM U
 TUBE PRÉ-CINTRÉ EN U
 TUBO EVITA OBSTÁCULO "U"
 TUBO PARA DESVIO DE OBSTÁCULOS EM "U"

| Code | D | A | B | C | E | Pack. |
|-------------------|----|-----|-----|-----|-----|-------|
| 90805 00 11 Y9 B5 | 20 | 690 | 753 | 394 | 605 | 1 |

Fino ad esaurimento scorta
 Until the end stock
 Nur solange vorrat
 Livrable jusqu'à épuisement du stock
 Hasta fin de stock
 Até fim do stock



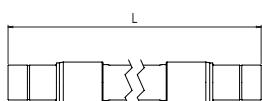
90806

TUBO FLESSIBILE RACCORDATO

FLEXIBLE HOSE CONNECTED
 FLEXIBLEN SCHLAUCH ANGESCHLOSSEN
 TUBE FLEXIBLE RACCORDÉ
 MANGUEIRA FLEXÍVEL CONECTADA
 MANGUEIRA FLEXÍVEL CONECTADA

| Code | Tube | Lunghezza (Mt.) Length (Mt.) Länge (Mt.) Long (Mt.) Longitud (Mt.) Comprimento (Mt.) | | | | | | | Pack. |
|-------|------|---|------|------|------|------|------|------|-------|
| | | Ø | 0.75 | 1 | 1.5 | 2 | 2.5 | 3 | |
| 90806 | 020 | 0750 | 1000 | - | 2000 | - | - | - | 1 |
| 90806 | 025 | - | 1000 | - | 2000 | - | - | - | 1 |
| 90806 | 032 | - | 1000 | - | 2000 | - | 3000 | - | 1 |
| 90806 | 040 | - | 1000 | - | 2000 | - | 3000 | - | 1 |
| 90806 | 050 | - | - | 1500 | - | 2500 | - | 3500 | 1 |
| 90806 | 063 | - | - | 1500 | - | 2500 | - | 3500 | 1 |

| | min | max |
|-------------|---------|-----------------------|
| Temperature | - 30 °C | + 80 °C |
| Pressure | - | + 20 bar (2.0 MPa) |



90808

ISO 4414

Code

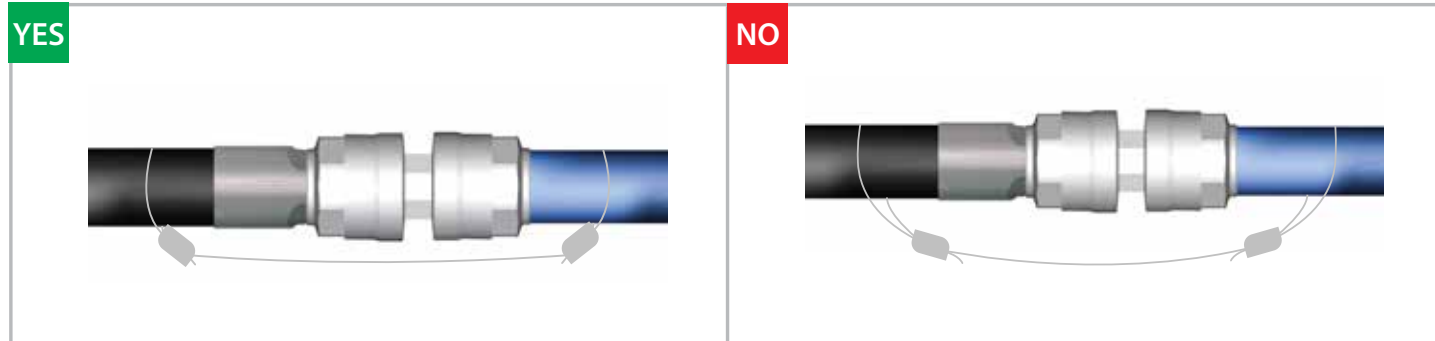
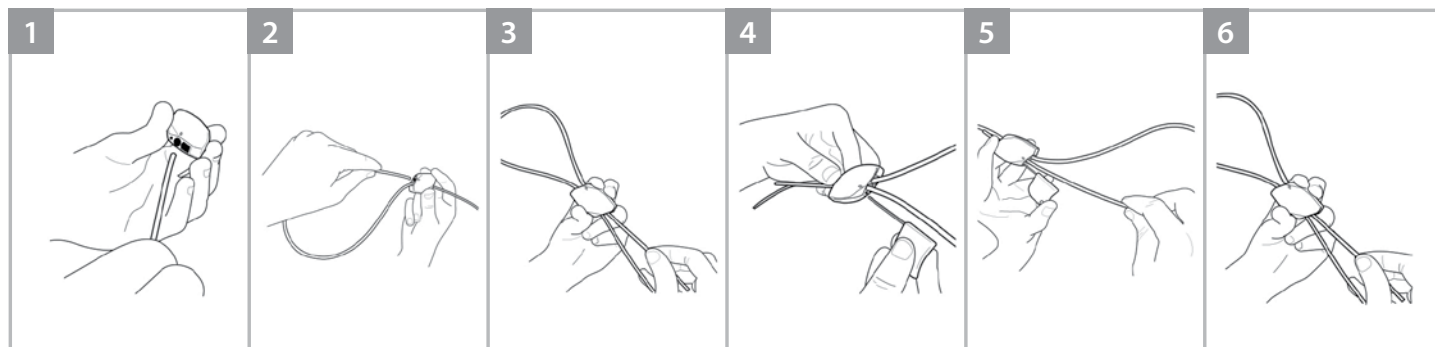
90808 00 001

Pack.

1

KIT DI SICUREZZA PER 90806

SAFETY KIT FOR 90806
 SICHERHEITS-KIT FÜR 90806
 KIT DE SÉCURITÉ POUR 90806
 KIT DE SEGURIDAD PARA 90806
 KIT DE SEGURANÇA PARA 90806

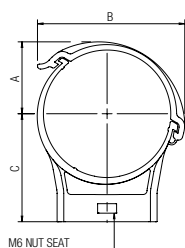


90815

COLLARE IN TECNOPOLIMERO CON DADO M6

COLLAR MADE IN TECNOPOLYMERIC WITH M6 NUT
 ROHRBEFESTIGUNG TECHNOPOLYMER + MUTTER M6
 COLLIER DE FIXATION EN THERMOPLASTIQUE AVEC ECROU M6
 COLLAR EN TECNOPOLIMERO CON TUERCA M6
 SUPORTE TIPO ABRAÇADEIRA EM TECNOPOLÍMERO COM PORCA M6

| Code | Tube | A | B | C | Pack. |
|--------------|------|------|------|----|-------|
| 90815 00 001 | 20 | 15 | 35.5 | 26 | 5 |
| 90815 00 002 | 25 | 17 | 39.5 | 26 | 5 |
| 90815 00 003 | 32 | 20 | 44.5 | 40 | 5 |
| 90815 00 004 | 40 | 24.5 | 53.5 | 40 | 5 |
| 90815 00 005 | 50 | 30 | 62 | 54 | 5 |
| 90815 00 006 | 63 | 36 | 73.5 | 54 | 5 |

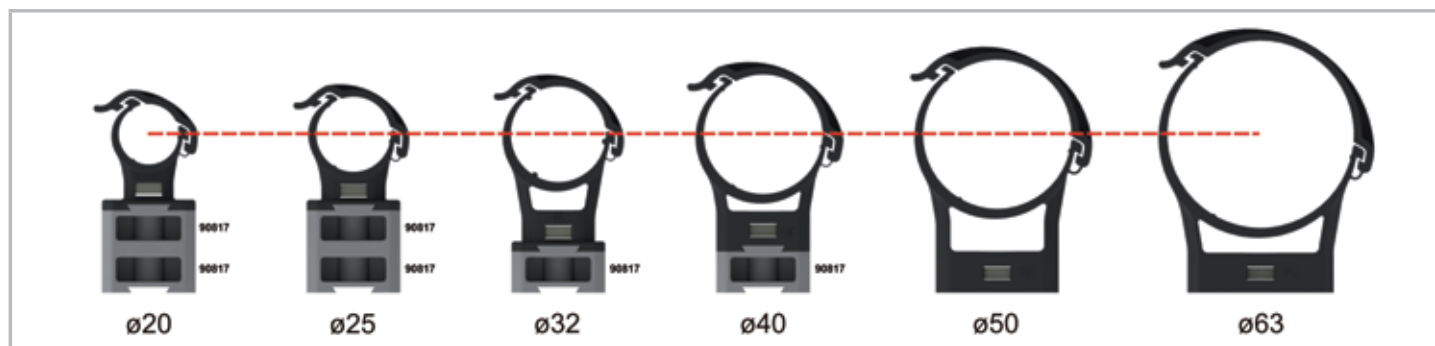
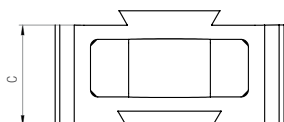


90817

DISTANZIALE PER COLLARE 90815 IN TECNOPOLIMERO

SPACER FOR COLLARS 90815 MADE IN TECHNO-POLYMERIC
 ADAPTER FÜR ROHRBEFESTIGUNG TECHNO-POLYMER 90815
 CALE D'ADAPTATION POUR COLLIER DE FIXATION 90815
 DISTANCIAL PARA COLLAR 90815 EN TECNOPOLÍMERO
 ESPAÇADOR PARA SUPORTE ABRAÇADEIRA 90815 EM TECNOPOLÍMERO

| Code | C | Pack. |
|--------------|----|-------|
| 90817 00 001 | 14 | 5 |

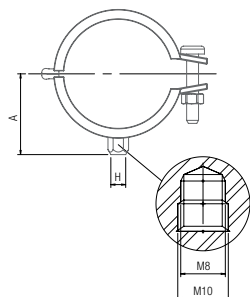


90820

COLLARE IN ACCIAIO

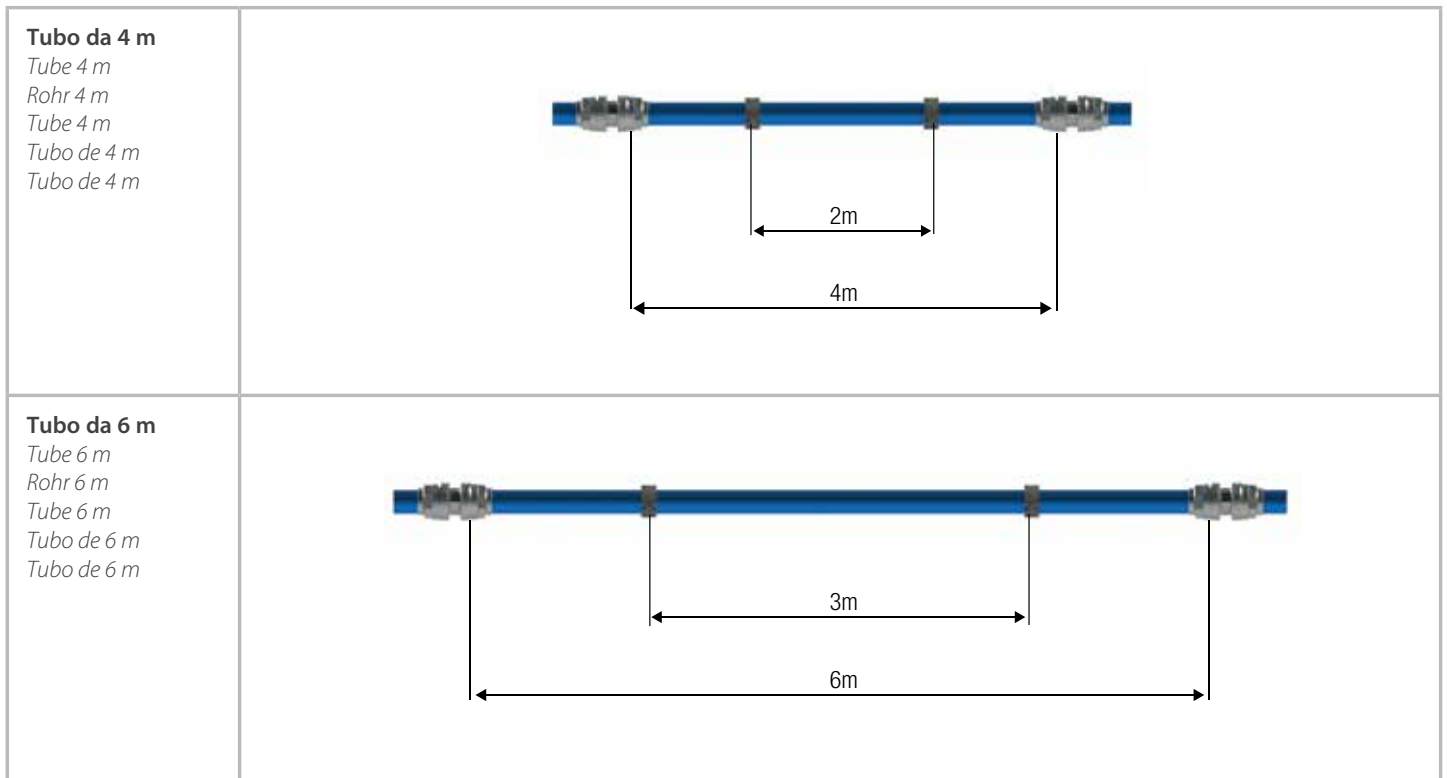
COLLAR MADE IN STEEL
 ROHRBEFESTIGUNG AUS STAHL
 COLLIER DE FIXATION
 COLLAR EN ACERO
 SUPORTE TIPO ABRAÇADEIRA EM AÇO

| Code | Tube | H | A | Pack. |
|--------------|------|-----------|-----|-------|
| 90820 00 001 | 20 | M8 / M10 | 36 | 5 |
| 90820 00 002 | 25 | M8 / M10 | 38 | 5 |
| 90820 00 003 | 32 | M8 / M10 | 42 | 5 |
| 90820 00 004 | 40 | M8 / M10 | 47 | 5 |
| 90820 00 005 | 50 | M8 / M10 | 52 | 5 |
| 90820 00 006 | 63 | M8 / M10 | 56 | 5 |
| 90820 00 007 | 80 | M8 / M10 | 64 | 4 |
| 90820 00 008 | 110 | M8 / M10 | 79 | 2 |
| 90820 00 009 | 168 | M10 / M12 | 114 | 2 |



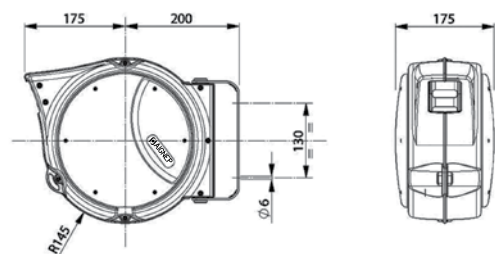
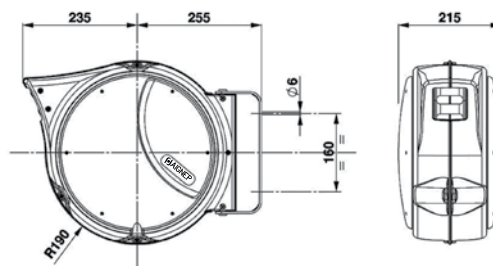
POSIZIONAMENTO COLLARI - COLLAR POSITIONS - POSITIONIERUNG DER BEFESTIGUNGEN
 POSITIONS DES COLLIERS - POSICIONAMENTO COLLARES - POSICIONAMENTO DOS SUPORTES

| | | |
|--|---|--|
| <p>Montaggio 90820</p> <ul style="list-style-type: none"> L'installatore deve seguire tutti i codici nazionali e locali per appendere un sistema di tubazioni. Aignep raccomanda il seguente supporto per il sistema di tubazioni Infinity. | <p>IT</p> <p>Assembling 90820</p> <ul style="list-style-type: none"> The installer must follow all the national and local codes for securing the piping system Aignep suggests the below collar positioning to secure Infinity pipes. | <p>GB</p> <p>Zusammenbau 90820</p> <ul style="list-style-type: none"> Der Installateur muss alle nationalen und örtlichen Vorschriften zur Sicherung des Rohrsystems beachten. Aignep empfiehlt die folgende Positionierung der Rohrbefestigungen zur Sicherung von Infinity Rohren. |
| <p>Assemblage 90820</p> <ul style="list-style-type: none"> L'installateur doit suivre les réglementations et directives nationales pour sécuriser le système de tuyauterie Aignep recommande le support ci-dessous pour le système Infinity | <p>FR</p> <p>Montaje 90820</p> <ul style="list-style-type: none"> El instalador debe seguir todos los códigos nacionales y locales para asegurar un sistema de tuberías. Aignep recomienda el siguiente sistema de soporte de los tubos Infinity. | <p>ES</p> <p>Montagem 90820</p> <ul style="list-style-type: none"> O instalador deve seguir todas as normas nacionais e locais para garantir a segurança do sistema de tubulações. A Aignep recomenda o distanciamento abaixo entre os suportes da tubulação Infinity. |



AVVOLGITUBO

 HOSE REEL
 SCHLAUCHAUFROLLER
 ENROULEURS
 RECOGETUBOS
 MANGUEIRAS

Code: 90825 00 001 9+1

Code: 90825 00 003 15+1


| | 90825 00 001 9+1 | 90825 00 003 15+1 |
|--|-----------------------------------|----------------------------|
| Tubo poliuretano Polyurethane tube Rohr Polyurethan Tube polyuréthane Tubo poliuretano Tubo poliuretano | Ø INT. 8mm (5/16") Ø EXT. 12mm | Ø INT. 10mm Ø EXT. 14mm |
| Lunghezza tubo (m) Tube length (m) Rohr Länge (m) Longueur de tube (m) Longitud tubo (m) Comprimento de tubo (m) | 9+1 | 15+1 |
| Pressione massima Max pressure Max. Druck Pressions maximale Presión máxima Máx. Press. | 15 bar (1.5 MPa) | |
| Temperatura Temperature Temperatur Température Temperatura Temperatura | - 5 °C + 40 °C | |
| Raccordo in uscita Outlet fitting Anschluss beim Ausgang Raccordement amont Conector de salida Conexão de saída | 1/4 M | 3/8 M |

| | 90825 00 001 9+1 | 90825 00 003 15+1 |
|---|--------------------------|--------------------------|
| Raccordo in entrata Inlet fitting Anschluss beim Eingang Raccordement aval Conector de entrada Conexão de entrada | NO | |
| Spezzone ingresso Cut down size tube Länge des Eingangsrohres Longueur du tube en amont Extremo del tubo Comprimento de entrada | 1.5 m | |
| Aria Air Luft Air Aire Ar | SI | |
| Conf. Pack. Verp. Cond. Embalaje Embal. | 390x330x230 mm Kg 4.5 | 500x450x255 mm Kg 8.0 |
| Portata a 6 bar 6 bar flow rate Durchflusswert bei 6 bar Débit à 6 bar Caudal a 6 bar Vazão a 6 bar | 450 NI/min | 610 NI/min |

IT

- Staffa di fissaggio metallica orientabile
- Dispositivo automatico di arresto del tubo alla lunghezza desiderata. Questo dispositivo è facilmente disinseribile, qualora si voglia il tubo costantemente in trazione.

GB

- Metal swivel fixing bracket
- Automatic device to stop tube at chosen length. This device is easy to disconnect whenever you may need tube in constant traction.

DE

- Drehbarer Metallbügel
- Mit einer Verriegelungsvorrichtung um das Rohr bei der gewünschten Länge zu stoppen. Dieses Gerät kann leicht demontiert werden, um einen gleichmäßigen Zug auf dem Rohr zu haben.

FR

- Embase métallique pivotante
- Equipé d'un dispositif de blocage du tuyau à la longueur souhaitée. Ce dispositif peut être facilement démonté afin d'obtenir une traction constante sur le tuyau.

ES

- Soporte de metal para fijar.
- Dispositivo automático para detener el tubo y elegir el largo

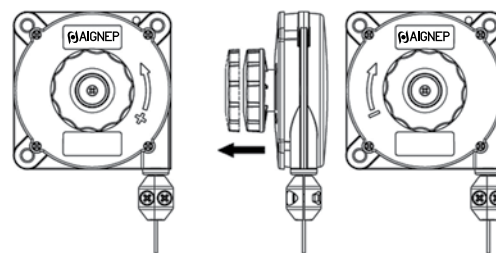
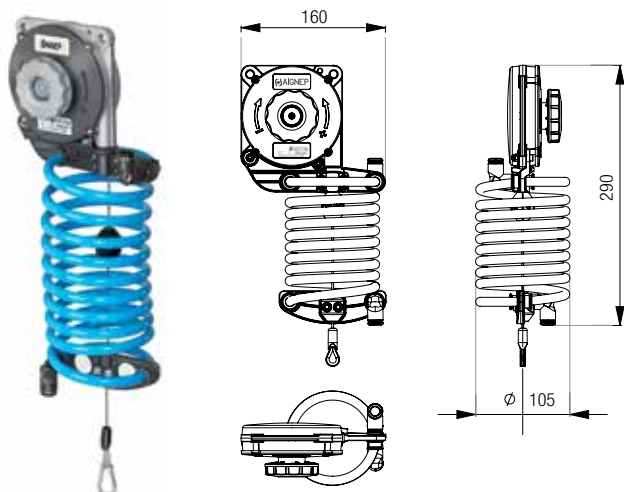
PT

- Suporte de fixação metálico orientável
- Dispositivo automático de parada de tubo na posição desejada. Este dispositivo é facilmente desconectado, quando se necessita do tubo em constante tração.

BILANCIATORE CON TUBO SPIRALATO

BALANCER WITH COILED TUBING
 FEDERZUG MIT SPIRALROHR
 ENROULEUR ÉQUILIBREUR AVEC TUBE SPIRALÉ
 BALANCEADOR CON TUBO EN ESPIRAL
 ALACIM CON TUBO ESPIRALADO

Code: 90826



Regolazione del carico

Adjusting the load
 Einstellen der Last
 Réglage de la charge
 Ajuste de la carga
 Ajuste da carga

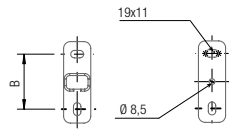
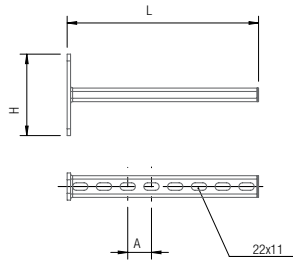
| | 90826 00 001 | 90826 00 002 | 90826 00 003 |
|--|--------------|-------------------------------------|--------------|
| Portata (Kg) Capacity (Kg) Kapazität (Kg) Capacité (Kg) Caudal (Kg) Vazão (Kg) | 0.4 ÷ 1 | 1 ÷ 2 | 2 ÷ 3 |
| Cavo in acciaio Stainless steel rope Stahlseil Câble en acier Cable de acero inoxidable Cabo de aço inoxidável | | Ø 2 mm | |
| Corsa cavo Stroke rope Hublänge Course Longitude cable Largura cabo | | 1600 mm | |
| Tubo PA12 Tube Rohr Tube Tubo Tubo | | Ø INT. 8 mm (5/16") Ø EXT. 10 mm | |
| Pressione massima Max pressure Druckbereich max Pressions maximale Presión máxima Máx. Press. | | 10 bar (1 MPa) | |

| | 90826 00 001 | 90826 00 002 | 90826 00 003 |
|---|--------------|--|--------------|
| Raccordo entrata - uscita Inlet-outlet fitting Anschluss IN - OUT Connexion IN - OUT Conexiones entrada - salida Conexão de saída - entrada | | Raccordo automatico Ø 10 Push-in fitting Ø 10 Steckverschraubungen Ø 10 Raccords instantanés Ø 10 Raccordaje automático Ø 10 Conexões Push-in Ø 10 | |
| Spezzone ingresso Cut down size tube Anpassung Adaptable Extremo del tubo Comprimento de entrada | | 1 m | |
| Aria Air Luft Air Aire Ar | | SI | |
| Conf. Pack. Verp. Cond. Embalaje Embal. | | 1 | |

90830

MENSOLA
 BRACKET
 HALTERUNGSSCHIENE
 RAIL DE FIXATION
 SOPORTE
 SUPORTE

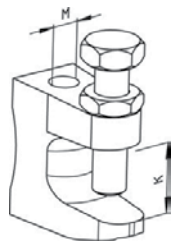
| Code | A | B | H | L | Pack. |
|--------------|----|----|-----|-----|-------|
| 90830 00 001 | 35 | 81 | 120 | 280 | 1 |



90860

MORSETTO
 CLAMP HANGER
 KLEMMEN MIT BOHRUNG
 PINCE A VISSER
 BRIDA DE SUJECCIÓN (AGUJERO PASANTE)
 SUPORTE DE FIXAÇÃO

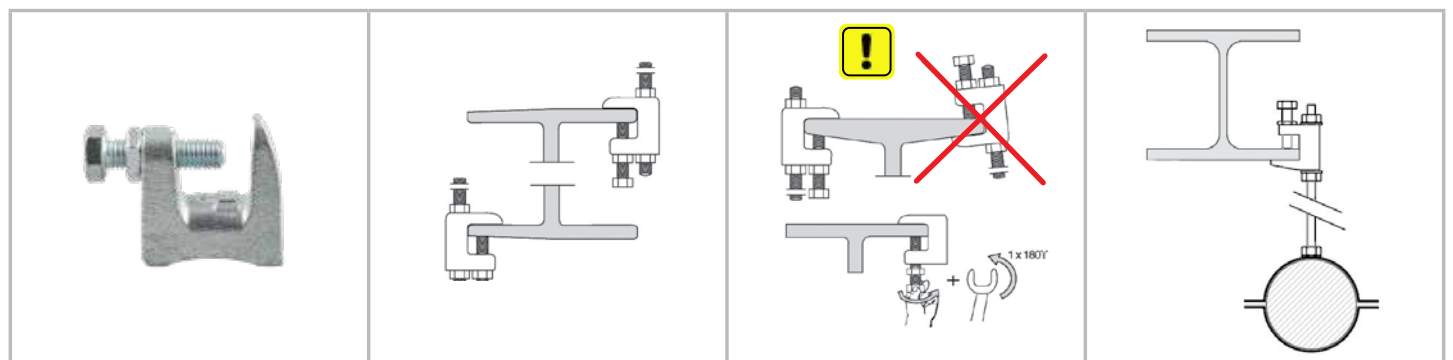
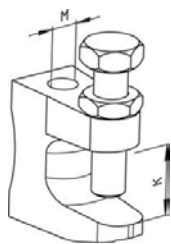
| Code | M | K | Pack. |
|--------------|----|----|-------|
| 90860 00 001 | Ø9 | 18 | 5 |



90861

MORSETTO FILETTATO
 THREADED CLAMP HANGER
 KLEMMEN MIT GEWINDE
 PINCE A VISSER
 BRIDA DE SUJECCIÓN (AGUJERO ROSCADO)
 SUPORTE DE FIXAÇÃO ROSCADO

| Code | M | K | Pack. |
|--------------|----|----|-------|
| 90861 00 001 | M8 | 18 | 5 |



90870

TAGLIATUBO

PIPE CUTTER
ROHRABSCHNEIDER
COUPE-TUBE
CORTATUBOS
CORTADOR DE TUBO



| Code | | Pack. |
|--------------|-----------|-------|
| 90870 00 001 | 20 - 63 | 1 |
| 90870 00 002 | 50 - 110 | 1 |
| 90870 00 003 | 110 - 168 | 1 |

90880

SBAVATORE TUBO

DE-BURRER
ROHRENTGRATER
OUTIL D'ÉBAVURAGE
DESBARBADOR
DESBASTADOR DE TUBOS

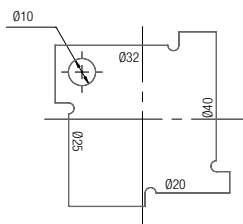


| Code | | Pack. |
|--------------|-------------------|-------|
| 90880 00 001 | 20 - 25 - 32 - 40 | 1 |

90885

DIMA SEGNA TUBO

DIMA MARK TUBE
MARKIERUNGSWERKZEUG
GABARIT DE MARQUAGE
MARCATUBO
GUIA PARA CORTE DE TUBO



| Code | | Pack. |
|--------------|-------------------|-------|
| 90885 00 001 | 20 - 25 - 32 - 40 | 1 |

VAL01

VALIGETTA ESPOSITIVA
 DEMO CASE
 DEMONSTRATIONSKOFFER
 COFFRE DE DÉMONSTRATION
 MALETA EXPOSITOR
 MALETA EXPOSITORA

| Code | Pack. |
|--------------|-------|
| VAL01 | 1 |



VAL03

VALIGETTA KIT UTENSILI INFINITY
 TOOLS KIT INFINITY CASE
 WERKZEUGKOFFER
 COFFRE D'OUTILLAGE
 MALETA KIT ÚTILES INFINITY
 MALETA FERRAMENTAS

| Code | Pack. |
|--------------|-------|
| VAL03 | 1 |



90889

ETICHETTA ADESIVA INFINITY VACUUM
 LABEL INFINITY VACUUM
 AUFKLEBER - VAKUUM
 ETIQUETA VACÍO
 ETIQUETA ADESIVA VACUO
 ETIQUETA ADESIVA INFINITY VÁCUO

| Code | Pack. |
|---------------------|-------|
| 90889 00 001 | 10 |



SCARICO CONDENSA

CONDENSED DRAIN
 ABLASSVENTIL
 VIDANGE
 VACIADO
 DRENAGEM

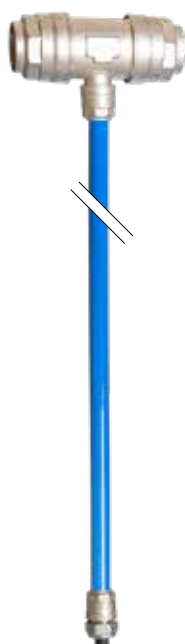
ESEMPLI DI APPLICAZIONI - APPLICATIONS EXAMPLE - BEISPIELE FÜR ANWENDUNGEN
 EXEMPLES D'APPLICATIONS - EJEMPLO DE APLICACIÓN - EXEMPLOS DE APLICAÇÕES

90259



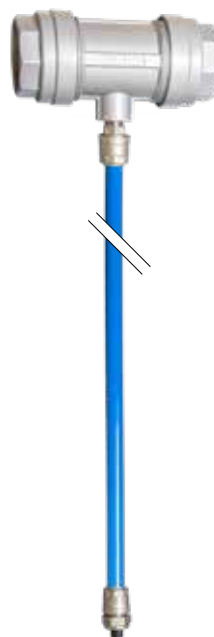
90030 - 20 1/2
 90975 - 1/2
 90985
 CON310001
 SOL20024C500

90259



90260 - 20

90250
 90010 - 20 1/2



90260 - 20

90259

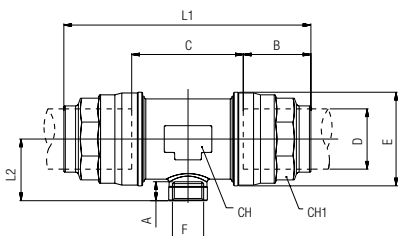


90010 - 20 1/2
 90986 - 1/2

90250

RACCORDO DI SCARICO CONDENSA FEMMINA

FEMALE FITTING WITH CONDENSE EXHAUST INCORPORATED
 ANSCHLUSS MIT INTEGRIERTEM KONDENSATABLASS INNENGEWINDE
 TÉ FEMELLE FILETÉE, SANS RÉTENTION DES CONDENSATS
 RACOR EN T PARA PURGA DE CONDENSADOS HEMBRA
 CONEXÃO PARA DRENAGEM DE CONDENSADO (ROSCA FÊMEA)



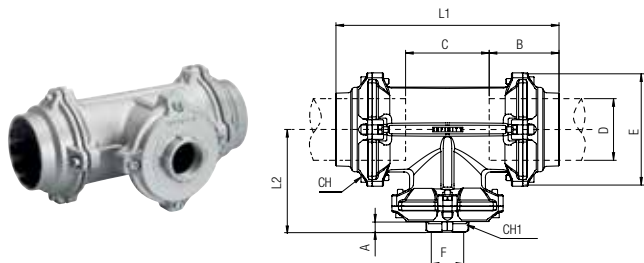
| Code | D | F | A | B | C | E | L1 | L2 | CH | CH1 | Pack. |
|--|----|-----|------|------|----|----|-----|----|----|-----|-------|
| Alluminio - Aluminium - Aluminium - Aluminium - Aluminium - Aluminio | | | | | | | | | | | |
| 90250 00 017 A | 63 | 1/2 | 13.5 | 57.5 | 88 | 94 | 203 | 53 | 80 | 75 | 1 |

90250 Ø 80-110-168

RACCORDO DI SCARICO CONDENZA FEMMINA

FEMALE FITTING WITH CONDENSE EXHAUST INCORPORATED
 ANSCHLUSS MIT INTEGRIERTEM KONDENSATABLASS INNENGEWINDE
 TÊ FEMELLE FILETÉE, SANS RÉTENTION DES CONDENSATS
 RACOR EN T PARA PURGA DE CONDENSADOS HEMBRA
 CONEXÃO PARA DRENAGEM DE CONDENSADO (ROSCA FÊMEA)

| Code | D | F | A | B | C | E | L1 | L2 | CH | CH1 | Pack. |
|--------------|-----|-----|------|-------|-------|-----|-------|-----|----|------|-------|
| 90250 00 002 | 80 | 3/4 | 14.5 | 91 | 109 | 145 | 291.5 | 138 | 6 | 42 | 1 |
| 90250 00 001 | 110 | 3/4 | 14.5 | 125.5 | 150.5 | 200 | 401 | 180 | 8 | 42 | 1 |
| 90250 00 021 | 168 | 3/4 | 14.5 | 194 | 235 | 306 | 623 | 275 | 10 | 41.5 | 1 |



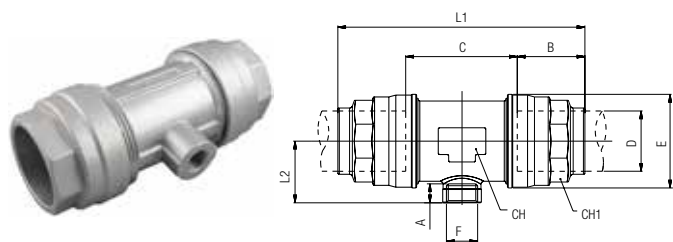
90251

NPTF

RACCORDO DI SCARICO CONDENZA FEMMINA

FEMALE FITTING WITH CONDENSE EXHAUST INCORPORATED
 ANSCHLUSS MIT INTEGRIERTEM KONDENSATABLASS INNENGEWINDE
 TÊ FEMELLE FILETÉE, SANS RÉTENTION DES CONDENSATS
 RACOR EN T PARA PURGA DE CONDENSADOS HEMBRA
 CONEXÃO PARA DRENAGEM DE CONDENSADO (ROSCA FÊMEA)

| Code | D | F(NPTF) | A | B | C | E | L1 | L2 | CH | CH1 | Pack. |
|--|----|---------|------|------|----|----|-----|----|----|-----|-------|
| Alluminio - Aluminium - Aluminium - Aluminium - Aluminium - Alumínio | | | | | | | | | | | |
| 90251 00 017 A | 63 | 1/2 | 13.5 | 57.5 | 88 | 94 | 203 | 53 | 80 | 75 | 1 |



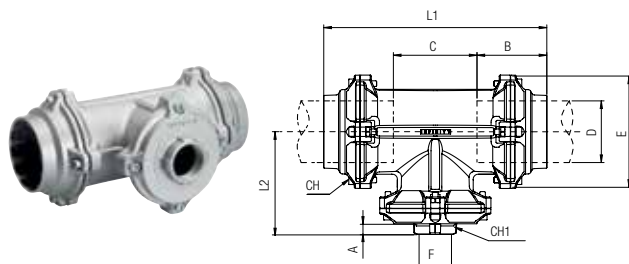
90251 Ø 80-110

NPTF

RACCORDO DI SCARICO CONDENZA FEMMINA

FEMALE FITTING WITH CONDENSE EXHAUST INCORPORATED
 ANSCHLUSS MIT INTEGRIERTEM KONDENSATABLASS INNENGEWINDE
 TÊ FEMELLE FILETÉE, SANS RÉTENTION DES CONDENSATS
 RACOR EN T PARA PURGA DE CONDENSADOS HEMBRA
 CONEXÃO PARA DRENAGEM DE CONDENSADO (ROSCA FÊMEA)

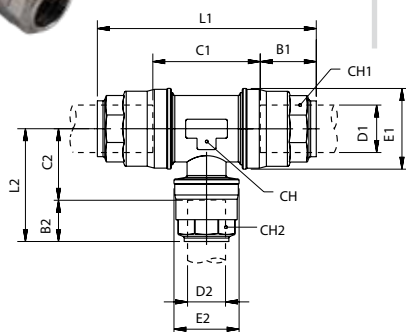
| Code | D | F(NPTF) | A | B | C | E | L1 | L2 | CH | CH1 | Pack. |
|--------------|-----|---------|------|----|-----|-----|-------|-----|----|-----|-------|
| 90251 00 002 | 80 | 3/4 | 14.5 | 91 | 109 | 145 | 291.5 | 138 | 6 | 42 | 1 |
| 90251 00 001 | 110 | 3/4 | 14 | 91 | 109 | 145 | 400 | 180 | 6 | 42 | 1 |



90259

RACCORDO DI SCARICO CONDENSA

FITTING WITH CONDENSE EXHAUST INCORPORATED
ANSCHLUSS MIT INTEGRIERTEM KONDENSATABLASS
TÉ, SANS RÉTENTION DES CONDENSATS
RACOR EN T PARA PURGA DE CONDENSADOS
CONEXÃO PARA DRENAGEM DE CONDENSADO



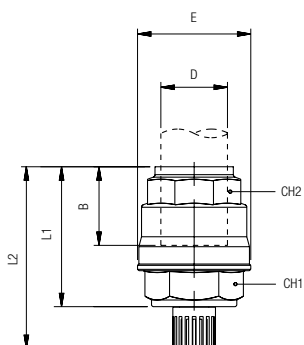
| Code | D1 | D2 | B1 | B2 | C1 | C2 | E1 | E2 | L1 | L2 | CH | CH1 | CH2 | Pack. |
|--|----|----|------|------|------|------|------|------|-------|------|----|-----|-----|-------|
| 90230 00 001 | 20 | 20 | 31.5 | 31.5 | 34.5 | 22.5 | 34.5 | 34.5 | 98 | 54.5 | 21 | 30 | 30 | 3 |
| 90259 00 002 | 25 | 20 | 46 | 31.5 | 54.5 | 31.5 | 52 | 34.5 | 146.5 | 63 | 45 | 45 | 30 | 2 |
| 90259 00 003 | 32 | 20 | 46 | 38 | 54.5 | 31.5 | 52 | 42.5 | 146.5 | 70 | 45 | 45 | 35 | 1 |
| 90259 00 004 | 40 | 20 | 52.5 | 31.5 | 60 | 34.5 | 63 | 34.5 | 165.5 | 66 | 55 | 55 | 30 | 1 |
| *90259 00 005 | 50 | 20 | 52.5 | 38 | 60 | 34.5 | 63 | 42.5 | 165.5 | 73 | 55 | 55 | 35 | 1 |
| Alluminio - Aluminium - Aluminium - Aluminium - Aluminium - Aluminio | | | | | | | | | | | | | | |
| 90259 00 005 A | 50 | 20 | 58.5 | 33 | 105 | 57 | 84 | 40 | 222 | 90 | 69 | 72 | 30 | 1 |
| 90259 00 006 A | 63 | 20 | 57.5 | 33 | 87.5 | 64.5 | 94 | 40 | 205.5 | 97 | 80 | 75 | 30 | 1 |

***Fino ad esaurimento scorta**
*Until the end stock
*Nur solange vorrat
*Livvable jusqu'à épuisement du stock
*Hasta fin de stock
*Ate fim do stock

90260

RACCORDO DI SCARICO CONDENSA

FITTING WITH CONDENSE EXHAUST INCORPORATED
ANSCHLUSS FÜR KONDENSATABLASS
PURGE DES CONDENSATS
RACOR CON PURGA DE CONDENSADOS
CONEXÃO PARA DRENAGEM DE CONDENSADO



| Code | D | B | E | L1 | L2 | CH1 | CH2 | Pack. |
|---------------|----|------|------|------|------|-----|-----|-------|
| 90260 00 001 | 20 | 36 | 34.5 | 52.5 | 67 | 32 | 30 | 2 |
| *90260 00 003 | 32 | 46 | 52 | 67.5 | 82 | 38 | 45 | 2 |
| *90260 00 005 | 50 | 63.5 | 73 | 86.5 | 101 | 55 | 65 | 1 |
| *90260 00 006 | 63 | 59 | 92 | 84 | 98.5 | 65 | 70 | 1 |

***Fino ad esaurimento scorta**
*Until the end stock
*Nur solange vorrat
*Livvable jusqu'à épuisement du stock
*Hasta fin de stock
*Ate fim do stock

90986

SCARICO CONDENSA

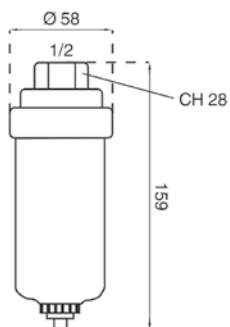
CONDENSE DRAIN
KONDENSATABLASS
PURGE DE CONDENSATION
PURGA DE CONDENSADO
DRENO DE CONDENSADO



90986 00 001
MANUAL/SEMIAUTO



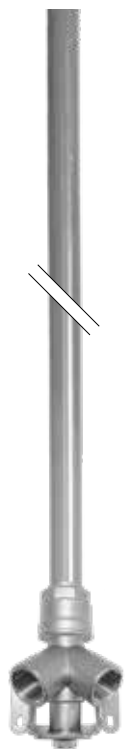
90986 00 002
AUTOMATIC



| Code | F | Funzione Function Funktion Fonction Función Funções | Pack. |
|--------------|-----|--|-------|
| 90986 00 001 | 1/2 | MANUAL/SEMIAUTOMATIC | 1 |
| 90986 00 002 | 1/2 | AUTOMATIC | 1 |

CALATA INOX PER AMBIENTE ALIMENTARE

DROP SYSTEM FOR FOOD ENVIRONMENT
 ABGANG AUS INOX FÜR DIE LEBENSMITTELINDUSTRIE
 DESCENTE INOX POUR SECTEUR ALIMENTAIRE
 BAJANTE PARA AMBIENTE ALIMENTARIO
 DESCIDA EM AÇO-INOX PARA AMBIENTE ALIMENTÍCIO



Il tubo viene fornito già con sede per aggraffaggio, se il tubo venisse accorciato, utilizzare l'incisore (90872X) per creare la nuova sede.

The tube is supplied with crimping seat. If tube is cut, use the crimping tool (90872X) to create the new seat.

Das Rohr wird an beiden Enden mit einer vorgefertigten Rille geliefert. Bei Verwendung des Rohrschneiders (90872X) können Rillen an beliebigen Orten geschnitten werden.

Le tube est déjà fourni avec une rainure de sertissage, si vous devez couper le tube, utilisez le graveur (90872X) pour créer un nouvel emplacement.

El tubo se suministra con ranura para sistema de agarre. Si se corta el tubo, utilizar el grabador (90872X) para crear la nueva ranura.

O tubo é fornecido com uma sede para encaixe da conexão. Caso o tubo seja cortado, deverá ser utilizada a ferramenta (90872X) para a criação de uma nova sede no tubo.

9000X602000
90660X0001

9000X - 6 m

TUBO - INOX 316L
 INOX 316L - TUBES
 INOX 316L - ROHRE
 TUBE - INOX 316L
 TUBO - INOX 316L
 TUBO - INOX 316L

color:

GRIGIO-INOX
 GRAY-INOX
 GRAU-INOX
 GRIS-INOX
 GRIS-INOX
 CINZA-INOX



| Code | Ø | Spessore Thickness Dicke Epaisseur Espesor Espessura | Pressioni Pressures Druckbereich Pressions Presiones Pressões | Peso Weight Gewicht Poids Peso Peso | Lunghezza Lenght Länge Long Longitud Comprimento | Pack. |
|-----------------------|-----------|---|--|--|---|-------|
| | mm | mm | bar | g/m | m | |
| 9000X 60 20 00 | 20 | 1 | 16 | 447 | 6 m | 8 |

90660X



| Code | D | F | B | C | E | L1 | L2 | L3 | Lmin | Lmax | CH | Pack. |
|--------------|----|-----|------|------|------|----|----|------|------|------|----|-------|
| 90660 X0 001 | 20 | 1/2 | 31.5 | 34.5 | 34.5 | 31 | 66 | 37.5 | 22 | 54 | 30 | 2 |

RIPARTITORE 2 VIE INCLINATO ATTACCO TUBO - FEMMINA - INOX 316L

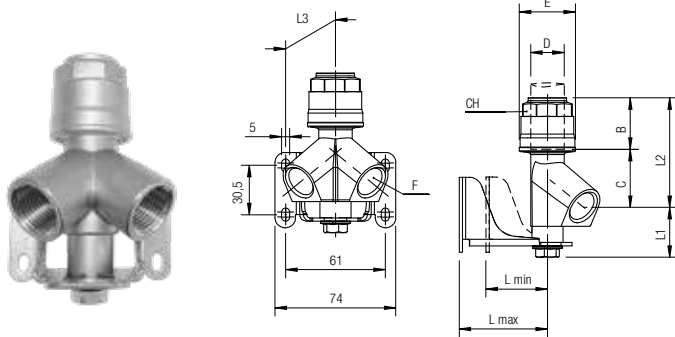
2 WAYS INCLINED MANIFOLD TUBE-FEMALE - INOX 316L

WANDANSCHLUSS 2-FACH MIT ROHRANSCHLUSS 45° - INOX 316L

PRISE MURALE, 2 SORTIES FEMELLES 45° - INOX 316L

REPARTIDOR A 2 VÍAS INCLINADO CONEXIÓN TUBO-HEMBRA - INOX 316L

SAÍDA DE AR DUPLA INCLINADA TUBO-ROSCA FÊMEA - INOX 316L



66069



| Code | A | B | DN | CH | L | G | H | Pack. |
|--------------|-----|-----|----|------|----|-----|----|-------|
| 66069 00 001 | 1/2 | 1/2 | 15 | 26.5 | 65 | 110 | 55 | 1 |

VALVOLA A SFERA MASCHIO G ISO 228 - FEMMINA G ISO 228 - INOX 316L

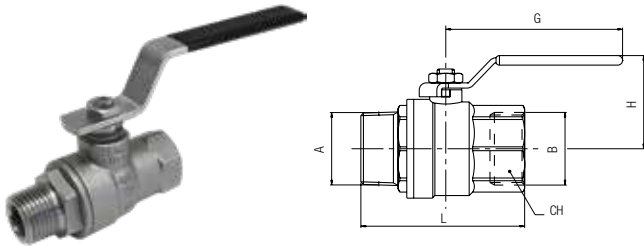
BALL VALVE MALE G ISO 228 - FEMALE G ISO 228 - INOX 316L

KUGELHAHN, AUSSENGEW. G ISO 228 - INNENGEW. G ISO 228 - INOX 316L

ROBINET, FILETAGE G ISO 228 - TARAUDAGE G ISO 228 - INOX 316L

VÁLVULA A ESFERA MACHO G ISO 228 - HEMBRA G ISO 228 - INOX 316L

VÁLVULA DE ESFERA ROSCA MACHO G ISO 228 - ROSCA FÊMEA G ISO 228 - INOX 316L



Fluidi compatibili

Aria compressa / Vuoto / Gas / Acqua

Fluids

Compressed air / Vacuum / Gas / Water

Geeignete Medien

Druckluft / Vakuum / Gase / Wasser

Fluides compatibles

Air comprimé / Vide / Gaz / Eau

Fluidos compatibles

Aire comprimido / Vacío / Gases / Agua

Fluidos compatíveis

Ar comprimido / Vácuo / Gases / Água

Materiali e Componenti

IT

Component Parts and Materials

GB

- 1 Corpo AISI 316L
- 2 Guarnizione sede sfera in PTFE
- 3 Guarnizione: FKM
- 4 Sfera AISI 316L

- 1 AISI 316L Body
- 2 PTFE Seats
- 3 Stem Seal: FKM
- 4 AISI 316L Ball

Komponenten und Materialien

DE

Matériaux et Composants

FR

- 1 Körper AISI 316L
- 2 Kugelsitzdichtung PTFE
- 3 Spindeldichtung: FKM
- 4 Kugel AISI 316L

- 1 Corps: AISI 316L
- 2 Joint de forme: PTFE
- 3 Joint de tige: FKM
- 4 Bille: AISI 316L

Materiales y Componentes

ES

Materiais e Componentes

PT

- 1 Cuerpo AISI 316L
- 2 Junta sede esfera PTFE
- 3 Junta eje: FKM
- 4 Esfera AISI 316L

- 1 Corpo AISI 316L
- 2 Vedação da sede da esfera em PTFE
- 3 Vedação da haste: FKM
- 4 Esfera AISI 316L

DIAGRAMMA PRESSIONE-TEMPERATURA

PRESSURE-TEMPERATURE RATINGS DIAGRAM

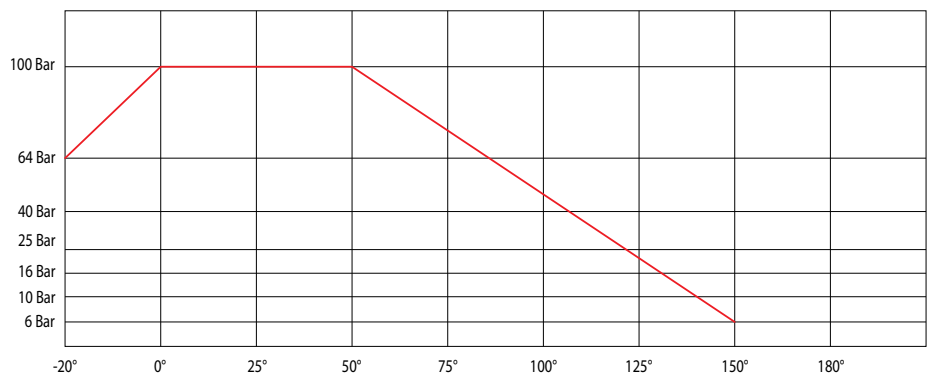
DRUCK-TEMPERATUR DIAGRAMM

DIAGRAMME PRESSION / TEMPÉRATURE

DIAGRAMA PRESIÓN-TEMPERATURA

DIAGRAMA PRESSÃO-TEMPERATURA

PTFE



63190

PRESA MASCHIO "UNIVERSAL SHORT"

MALE SOCKET "UNIVERSAL SHORT"

KUPPLUNG MIT AUSSENGEWINDE "UNIVERSAL SHORT"

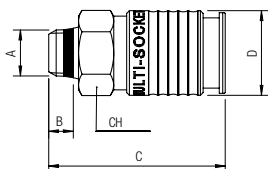
COUPLEUR MÂLE "UNIVERSAL SHORT"

ENCHUFE MACHO "UNIVERSAL SHORT"

SOQUETE COM ROSCA MACHO TIPO "UNIVERSAL SHORT"



| Code | A | B | C | D | CH | Pack. |
|--------------|-----|---|----|----|----|-------|
| 63190 00 004 | 1/2 | 9 | 52 | 24 | 21 | 2 |



63260 DN 7.8

INNESTO PROFILO EUROPEO MASCHIO "UNIVERSAL SHORT"

MALE PLUG EUROPEAN PROFILE "UNIVERSAL SHORT"

STECKER MIT AUSSENGEWINDE "UNIVERSAL SHORT" - EUROPEAN

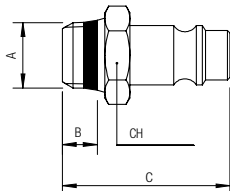
EMBOUT MÂLE "UNIVERSAL SHORT" - PROFIL EUROPEEN

ADAPTADOR PERFIL EUROPEO MACHO "UNIVERSAL SHORT"

PLUG COM PERFIL EUROPEU E ROSCA MACHO TIPO "UNIVERSAL SHORT"



| Code | A | B | C | D | CH | Pack. |
|--------------|-----|-----|------|---|----|-------|
| 63260 00 002 | 1/4 | 7 | 33.5 | - | 17 | 2 |
| 63260 00 003 | 3/8 | 7.5 | 34 | - | 19 | 2 |
| 63260 00 004 | 1/2 | 9 | 36 | - | 24 | 2 |



63262 DN 7.8

INNESTO PROFILO EUROPEO FEMMINA

FEMALE PLUG EUROPEAN PROFILE

STECKER MIT INNENGEWINDE - EUROPEAN

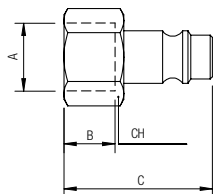
EMBOUT FEMELLE - PROFIL EUROPEEN

ADAPTADOR PERFIL EUROPEO HEMBRA

PLUG COM PERFIL EUROPEU E ROSCA FÊMEA



| Code | A | B | C | D | CH | Pack. |
|-------------------|-----|------|------|---|----|-------|
| 63262 00 44 03 00 | 1/4 | 11 | 33 | - | 17 | 2 |
| 63262 00 44 04 00 | 3/8 | 11.5 | 33.5 | - | 19 | 2 |
| 63262 00 44 05 00 | 1/2 | 15 | 37 | - | 24 | 2 |



90872X

INCISORE TUBO

ENGRAVER TUBE
GRAVEUR TUBE
TUBE DE GRAVEUR
TUBO DE GRABADOR
TUBO DE GRAVADOR



| Code | Ø | Pack. |
|--------------|----|-------|
| 90872 X0 001 | 20 | 1 |

Dimensioni zona aggraffaggio tubi metallici per raccordi automatici

Clamping point dimensions on metallic tubes for push-in fittings

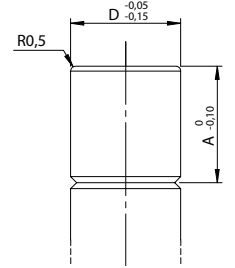
Klemmpunktabmessungen für metallische Rohren

Dimensions zone d'aggraffage tubes métalliques

Dimensiones punto de sujeción para tubos metálicos

Dimensões ponto de fixação para tubos metálicos

| Ø | A |
|----|------|
| 20 | 14.5 |



90873X

LAMA DI RICAMBIO PER 90872X

SPARE BLADE 90872X
ERSATZKLINGEN FÜR 90872X
LAMES DE RECHANGE POUR 90872X
CUCHILLA DE RECAMBIO PARA 90872X
LÂMINA DE REPOSIÇÃO PARA 90872XX



| Code | Pack. |
|--------------|-------|
| 90873 X0 001 | 1 |

VALVOLA DI SCARICO CONDENSA

CONDENSED DRAIN VALVE
 ABLASSVENTIL
 ROBINET DE VIDANGE
 VÁLVULA DE VACIADO
 VÁLVULA DE DRENAGEM



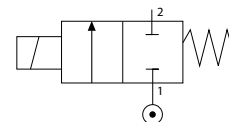
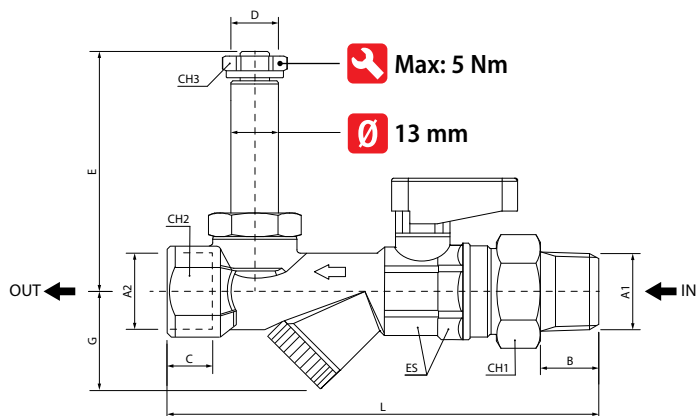
| Materiali e Componenti | IT | Materials and Components | GB | Materialien und Komponenten | DE |
|--|----|--|----|---|----|
| 1 Corpo: Ottone CW617N 2 Tenute: NBR 3 Tubo guida: Acciaio Inox 4 Nucleo fisso e mobile: Acciaio Inox AISI 430FR 5 Molle: Acciaio Inox | | 1 Body: Brass CW617N 2 Seals: NBR 3 Welded armature tube: Stainless steel 4 Fixed and mobile core: Stainless steel AISI 430FR 5 Springs: Stainless steel | | 1 Körper: Messing CW617N 2 Dichtung: NBR 3 Führungsrohr: Edelstahl 4 Kern: Edelstahl AISI 430FR 5 Feder: Edelstahl | |
| Matériaux et Composants | FR | Materiales y componentes | ES | Materiais e Componentes | PT |
| 1 Corps: Laiton CW617N 2 Joints: NBR 3 Tube de pilotage: Acier inox 4 Noyau: Acier inox AISI 430FR 5 Ressort: Acier inox | | 1 Cuerpo: Latón CW617N 2 Juntas: NBR 3 Tubo guía: Acero inox 4 Núcleo fijo y móvil: Acero inox AISI 430FR 5 Muelle: Acero inox | | 1 Corpo: Latão CW617N 2 Vedações: NBR 3 Tubo Guia: Aço-inox 4 Núcleo fixo e móvel: Aço-inox AISI 430FR 5 Mola: Aço-inox | |

| | | |
|--|---|--|
| <p>Pressione massima ammissibile Maximum allowable pressure Max. Betriebsdruck Pression de service max. Presión máxima admisible Pressão máxima admissível</p> <p>40 bar</p> | <p>Grado di filtrazione Degree of filtration Abscheidegrad Degré de filtration Grado de filtración Grau de filtração</p> <p>500 µm</p> | <p>Temperatura ambiente con bobine in classe H Room temperature with coil class H Raumtemperatur, mit Spule der Klasse H Température ambiante, avec bobine classe H Temperatura ambiente con bobina clase H Temperatura ambiente com bobina de classe H</p> <p>- 10 °C + 80 °C</p> |
| <p>Nipplo conico orientabile (3 pezzi) Taper nipple (3 pieces) Doppelnippel konisch einstellbar (3 stück) Mamelon double (3 pièces) Machón cónico orientable (3 piezas) Niple orientável com rosca cônica (3 partes)</p> | <p>Temporizzatore analogico Analog timer Timer analog Temporisation analogique Temporizador analogico Temporizador analógico</p> | <p>Valvola a sfera manuale Manual ball valve Kugelhähne manuelles Robinet a boisseau sphérique manuel Válvulas a esfera manual Válvulas de esfera manual</p> |

| Materiale tenuta Sealing materials Dichtungsmaterialien Matériaux d'étanchéité Materiales de sellado Materiais de vedação | Temperatura Temperature Temperatur Température Temperatura Temperatura | | Fluidi Fluids Flüssigkeiten Fluides Fluidos Fluidos |
|--|---|--------------|--|
| | min | max | |
| NBR | -10°C | +90°C | Aria, gas inerti, acqua, oli minerali, gasolio, oli combustibili Air, inert gas, water, mineral oils, gas oil, fuel oils Luft, Edelgase, Wasser, Mineralöle, Diesel, Heizöl, Kraftstoffe Air, gas neutres, eau, huiles minerales, diesel, mazout Aire, gas inerte, agua, aceites minerales, gasóleo, fueloil Ar, gases inertes, água, óleos minerais, gasóleo, óleos combustíveis |

2/2 NC

3/8" - 1/2"



| Code | Conessioni Connections Verbindungen Connexions Conexiones Conexões | | Materiale tenute Sealing materials Dichtungswerkstoffe Matériau joint Material juntas Material das vedações | Ø Orifizio Ø Orifice Ø Dn Ø Passage Ø Orificio Ø Orificio | Viscosità Viscosity Viskosität Viscosité Viscosidad Viscosidade | Kv m ³ /h | Pressione differenziale (OPD) Differential pressure (OPD) Differenzdruck (OPD) Pression différentielle (OPD) Presión diferencial (OPD) Pressão diferencial (OPD) | | | Potenza Power Leistung Puissance Potencia | | Bobine Coils Spulen Bobines Bobinas Bobinas | |
|------------------------------|---|------|--|--|--|-----------------------------|---|--------|--------|---|----|--|------|
| | A1 | A2 | | | | | Bar | | | DC | AC | | Size |
| | | | | | | | Min | Max DC | Max AC | W | VA | | mm |
| 90975 00 004 90976 00 004 | 3/8" | 1/2" | NBR -10°C +90°C | 3 | 53 | 0.21 | 0 | 10 | 21 | 8 | 14 | 30 | |
| | | | | | | | | | | | | | |
| 90975 00 005 90976 00 005 | 1/2" | 1/2" | | | 53 | 0.21 | 0 | 10 | 21 | 8 | 14 | 30 | |
| | | | | | | | | 16 | 30 | 14 | 21 | 30 | |
| | | | | | | | | 40 | 40 | 22 | 31 | 36 | |
| | | | | | | | | 40 | 40 | 22 | 31 | 36 | |

Temporizzatore non incluso (Cod. 90985/90987) - Timer not included - Timer nicht inklusive - Timer non incluse - Temporizador no incluido - Timer não incluído

Bobina non inclusa - Coil not included - Magnetspulen separat - Bobines non incluse - Bobina no incluida - Bobinas não incluídas

| Code (Gas) | A1 | A2 | B | C | D | CH1 | CH2 | CH3 | L | E | ES | G | Pack. |
|--------------|------|------|------|----|----|-----|-----|-----|-------|------|---------|------|-------|
| 90975 00 004 | 3/8" | 1/2" | 11.5 | 12 | 13 | 27 | 25 | 16 | 113.5 | 65.5 | 22 - 23 | 26.5 | 1 |
| 90975 00 005 | 1/2" | 1/2" | 16 | 12 | 13 | 27 | 25 | 16 | 117.5 | 65.5 | 22 - 23 | 26.5 | 1 |

NPTF

| Code (NPTF) | A1 | A2 | B | C | D | CH1 | CH2 | CH3 | L | E | ES | G | Pack. |
|--------------|------|------|------|----|----|-----|-----|-----|-------|------|---------|------|-------|
| 90976 00 004 | 3/8" | 1/2" | 11.5 | 12 | 13 | 27 | 25 | 16 | 113.5 | 65.5 | 22 - 23 | 26.5 | 1 |
| 90976 00 005 | 1/2" | 1/2" | 16 | 12 | 13 | 27 | 25 | 16 | 117.5 | 65.5 | 22 - 23 | 26.5 | 1 |

90985

TEMPORIZZATORE ANALOGICO DIN43650A

ANALOGUE TIMER DIN43650A
 TIMER ANALOG DIN43650A
 TIMER ANALOG DIN43650A
 ANALÓGICO TEMPORIZADOR DIN43650A
 TIMER ANALOG DIN43650A



| Code | Voltage | Pack. |
|--------------|----------------|------------|
| 90985 00 001 | 24 - 240 AC/DC | 1 |
| | min | max |
| Temperature | - 10 °C | + 50 °C |



Caratteristiche

Features

Features

Traits

Características

Recursos

- 50/60Hz
- IP65 - EN6052
- Output Corrent: 1 A Max
- 0.5 - 10 Sec. -> ON
- 0.5 - 45 Min. -> OFF
- Reset/Test

90987

TEMPORIZZATORE DIGITALE DIN43650A

DIGITAL TIMER DIN43650A
 DIGITALER TIMER DIN43650A
 TIMER DIGITAL DIN43650A
 DIGITAL TEMPORIZADOR DIN43650A
 TIMER DIGITAL DIN43650A



| Code | Voltage | Power consumption | Pack. |
|--------------|------------------|-------------------|-------|
| 90987 00 001 | 7 - 36V AC/DC | 20mA MAX | 1 |
| 90987 00 002 | 110 - 240V AC/DC | 10mA MAX | 1 |
| | min | max | |
| Temperature | - 10 °C | + 70 °C | |



Caratteristiche

Features

Features

Traits

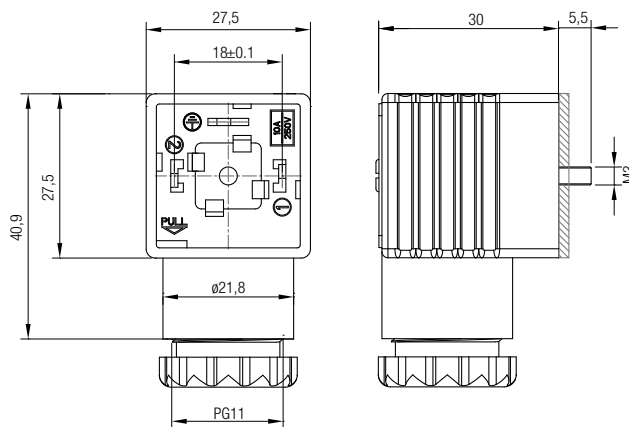
Características

Recursos

- Insulation Voltage: 100V AC - 1 minute
- Insulation Resistance: 50MΩ (500VDC)
- IP65 - EN6052
- Output Corrent: 1.5 A Max
- 1 Sec. - 100 Hours -> ON
- 1 Sec. - 100 Hours -> OFF
- 4 DIGIT: Mode/Add/Enter/Reset

CONNETTORE

CONNECTOR
STECKER
CONNECTEURS
CONECTOR
CONECTOR



Schema elettrico

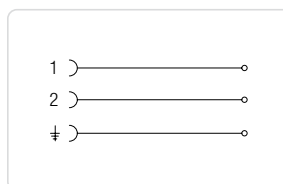
Wiring

Elektroschema

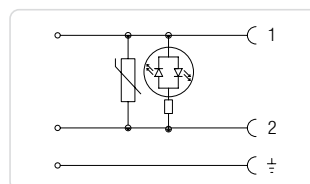
Schéma électrique

Esquema eléctrico

Esquema elétrico



CON31 000 01



**CON32 024 00
CON32 110 00
CON32 250 00**

| Codice Code Nummer Code Código Código | Colore Colour Farbe Couleur Color Cor | Caratteristiche Characteristics Eigenschaften Caractéristiques Características Características | Taglia Size Grösse Dimensions Talla Tamanho |
|--|--|---|--|
| CON31 000 01 | ■ | 2 POLI - PINS - PINS - BROCHES - PINS - PINOS | 30-36 |
| CON32 024 00 | □ | LED + VDR 0 - 24V | 30-36 |
| CON32 110 00 | □ | LED + VDR 110V | 30-36 |
| CON32 250 00 | □ | LED + VDR 220V | 30-36 |

■ **NERO**
BLACK
SCHWARZ
NOIR
NEGRO
PRETO

□ **TRASPARENTE**
TRANSPARENT
TRANSPARENT
TRANSPARENT
TRANSPARENT
TRANSPARENT

GRADO DI PROTEZIONE

DÉGREE OF PROTECTION
SCHUTZART
DEGRÉ DE PROTECTION
GRADO DE PROTECCIÓN
GRAU DE PROTEÇÃO

**IP65 IEC
60529**

DIAMETRO CAVO

CABLE DIAMETER
KABELDURCHMESSER
DIAMÈTRE DU CABLE
DIÁMETRO CABLE
DIÂMÉTRDO CABO

**6÷8 mm e
8÷11 for size
30-36mm**

VDR: Dotati di Varistore come dispositivo di protezione delle sovratensioni.

Fitted with varistors as surge protection device.

Ausgestattet mit Varistor als Überspannungsschutz.

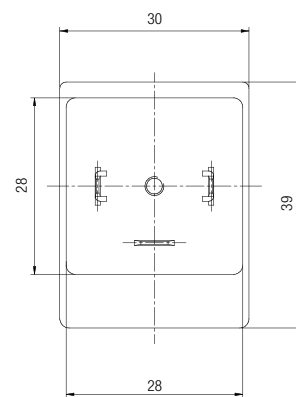
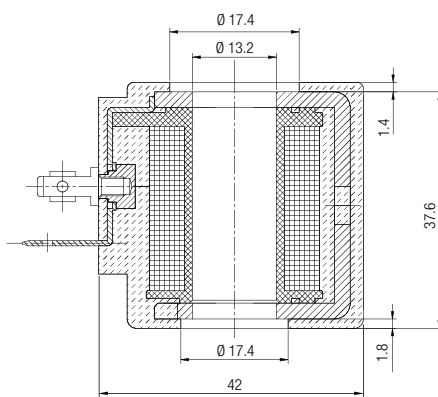
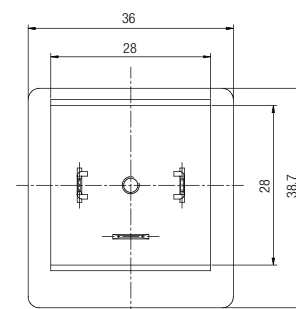
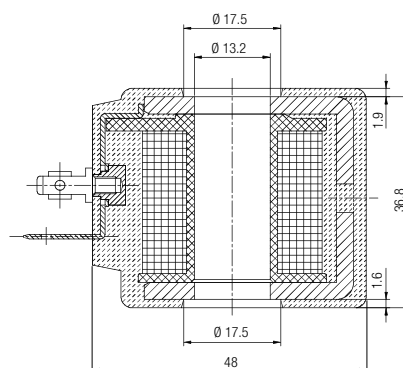
Équipé avec varistance de protection contre les sur Tensions.

Dotado de Varistor como dispositivo de protección de sobretensiones.

Dotados de Varistor como dispositivo de proteção de sobretenção.

SOLENOIDI

SOLENOIDS
SPULEN
BOBINES
BOBINAS
SOLENOÍDES


30

36


| Codice Code Nummer Code Código Código | Diametro operatore Operator diameter Durchmesser Führungsrohr Diamètre tube de pilotage Diámetro operador Diâmetro do operador | Taglia Size Grösse Dimensions Talla Tamanho | Tensione Voltage Leistung Tension Tensión Tensão | Potenza Function Leistung Puissance Potencia Potência | Tensione Voltage Leistung Tension Tensión Tensão |
|--|---|--|---|--|---|
| SOL20 024 C 5 000 | 13 | 30 | 24V DC | 8 w | 48V AC |
| SOL20 024 C 6 000 | 13 | 30 | 24V DC | 14 w | 48V AC |
| SOL21 024 C 7 000 | 13 | 36 | 24V DC | 22 w | |
| SOL20 024 A A 000 | 13 | 30 | 24V AC | 14 VA | |
| SOL20 110 A A 000 | 13 | 30 | 110V AC | 14 VA | |
| SOL20 220 A A 000 | 13 | 30 | 220V AC | 14 VA | |
| SOL20 024 A B 000 | 13 | 30 | 24V AC | 21 VA | |
| SOL20 110 A B 000 | 13 | 30 | 110V AC | 21 VA | |
| SOL20 220 A B 000 | 13 | 30 | 220V AC | 21 VA | 110V DC |
| SOL21 024 A C 000 | 13 | 36 | 24V AC | 31 VA | |
| SOL21 110 A C 000 | 13 | 36 | 110V AC | 31 VA | |
| SOL21 220 A C 000 | 13 | 36 | 220V AC | 31 VA | 110V DC |

TOLLERANZE DI TENSIONE

VOLTAGE TOLERANCE
SPANNUNGSTOLERANZ
TOLÉRENCE DE LA TENSION
TOLERANCIA DE TENSIÓN
TOLERÂNCIA DE TENSÃO

±10 %
CLASSE DI ISOLAMENTO

CLASS OF ISOLATION
ISOLIERSTOFFKLASSE
CLASSE D'ISOLATION
CLASE DE AISLAMIENTO
CLASSE DE ISOLAMENTO

**H CEI EN
60085**
CICLO DI LAVORO

DUTY RATE
ARBEITSZYKLUS
CYCLE DE SERVICE
CICLO DE TRABAJO
CICLO TRABALHO

**100 %
ED**
TERMINALI

TERMINALS
ANSCHLÜSSE
CONNEXION
TERMINALES
TERMINAIS

DIN 43650
GRADO DI PROTEZIONE

DEGREE OF PROTECTION
SCHUTZART
DEGRÉ DE PROTECTION
GRADO DE PROTECCIÓN
GRAU DE PROTEÇÃO

**IP65 IEC
60529**

con connettore
WITH CONNECTOR
MIT STECKER
AVEC CON-
NECTEUR
CON CONECTOR
COM CONECTOR

FILTRI PER ARIA COMPRESSA

FILTERS FOR COMPRESSED AIR

DRUCKLUFTFILTER

FILTRES POUR AIR COMPRI

FILTROS PARA AIRE COMPRIMIDO

FILTRO PARA AR COMPRIMIDO

Serie Filters



FILTRI PER ARIA COMPRESSA

FILTERS FOR COMPRESSED AIR
DRUCKLUFTFILTER
FILTRÉS POUR AIR COMPRIME
FILTRO PARA AIRE COMPRIMIDO
FILTRO PARA AR COMPRIMIDO



CARATTERISTICHE TECNICHE

TECHNICAL CHARACTERISTICS
TECHNISCHE ANGABEN
CARACTÉRISTIQUES TECHNIQUES
CARACTERÍSTICAS TÉCNICAS
CARACTERÍSTICAS TÉCNICAS



Norma di Riferimento

Reference standard

Entspricht der Norm

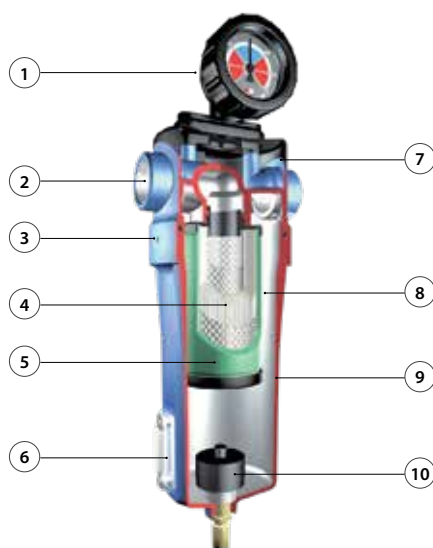
Norme de référence

Normativa de referencia

Norma de referència

87/404/CEE97/23CEPED

FILTRO
FILTER
FILTER
FILTRÉ
FILTRO
FILTRO



CARTUCCIA FILTRANTE
FILTERING CARTRIDGE
FILTERKARTUSCHE
CARTOUCHE DE FILTRATION
CARTUCHO FILTRANTE
ELEMENTO FILTRANTE



| Materiali e Componenti | IT | Component Parts and Materials | GB | Komponenten und Materialien | DE |
|--|----|--|----|--|----|
| 1 Manometro differenziale | | 1 Differential manometer | | 1 Differenzialdruckmanometer | |
| 2 Attacco filettato BSP gas | | 2 Conexión BSP Gas | | 2 Gewindeanschluss BSP | |
| 3 Foro di sicurezza | | 3 Security hole | | 3 Entlüftungsbohrung | |
| 4 Materiale del filtro | | 4 Special material to filter | | 4 Filterelement | |
| 5 Colore del filtro | | 5 Colours of filtering | | 5 Filterbeschaffenheit | |
| 6 Indicatore di livello | | 6 Visual indicator of level | | 6 Füllstandsanzeige | |
| 7 Installazione in spazio ridotto | | 7 Small installation space | | 7 Kompakte Bauart | |
| 8 Fissaggio cartuccia con raccordo a baionetta | | 8 Fixtures and fittings with bayonet connection | | 8 Patronenbefestigung mit Bajonettverschluss | |
| 9 Corpo filtro metallico per maggiore resistenza | | 9 Body filter injected smelting high resistance | | 9 Metallgehäuse für mehr Widerstand | |
| 10 Scarico condensa manuale (automatico a richiesta) | | 10 Manual condensate drain (automatic on request) | | 10 Manuelle Kondensatableitung (automatisch auf Anfrage) | |
| Matériaux et Composants | FR | Materiales y Componentes | ES | Materiais e Componentes | PT |
| 1 Manomètre différentiel | | 1 Manómetro diferencial | | 1 Manómetro Diferencial | |
| 2 Taraudage gaz BSP | | 2 Conexión BSP Gas | | 2 Rosca de conexão BSP - gás | |
| 3 Orifice de sécurité | | 3 Orificio de seguridad | | 3 Orifício de segurança | |
| 4 Matériau filtrant | | 4 Material filtrante especial | | 4 Elemento Filtrante | |
| 5 Couleur du filtre | | 5 Colores del cartucho | | 5 Cores do elemento | |
| 6 Indicateur de niveau | | 6 Indicador visual de nivel | | 6 Indicador visual de nível | |
| 7 Installation dans un espace réduit | | 7 Reducido espacio instalación | | 7 Espaço de instalação reduzido | |
| 8 Fixation de cartouche avec raccord à baïonnette | | 8 Fijación cartucho sistema bayoneta | | 8 Fixação do elemento por sistema tipo baioneta | |
| 9 Corps de filtre en métal pour une plus grande résistance | | 9 Cuerpo filtro fundición inyectada alta resistencia | | 9 Corpo do filtro em metal fundido de alta resistência | |
| 10 Purge manuelle des condensats (automatique sur demande) | | 10 Descarga manual de condensado (automática a petición) | | 10 Dreno de condensado manual (automático a pedido) | |



Pressioni

Pressures

Druckbereich

Pressions

Presiones

Pressões

- **0.99 bar** (-0.099 MPa)

16 bar (1.6 MPa)



Portata da 1000 l/min a 22000 l/min

Flow rate from 1000 l/min since 22000 l/min

Durchflussmenge von 1000 l / min bis 22000 l / min

Débit de 1000 l / min à 22000 l / min

Caudal de 1000 l/min hasta 22000 l/min

Vazões de 1000 l./min a 22.000 l./min.

1/2 ÷ 2" 1/2



Temperature

Temperatures

Temperatur

Températures

Temperaturas

Temperaturas

+ 2 °C

+ 100 °C

+60 °C (Active carbon)



Principali vantaggi

IT

- Facilità di montaggio, elemento ideale per separare la condensa dall'aria proveniente dal compressore prima del serbatoio e dell'essiccatore.
- Il livello di inquinamento di un edificio può raggiungere 150 milioni di particelle per m3 di aria. Quasi 80% di queste particelle sono più piccole di 2 micron e non viene trattenuto dai filtri del compressore.
- È molto importante scegliere il modello desiderato in base alle informazioni allegate.

Main advantages

GB

- Easy to assembly, the perfect subject to separate condensates from compressor before entry in to the tank.
- The pollution degree in a factory can get to a 150 million of particles for cubic metric of air. Almost an 80% have a small dimension (less than 2µ micron) and they are not keep at filters of compressors.
- **It is very important to choose what you need according the information attached.**

Hauptvorteile

DE

- Absolut einfach zu montieren, ideal für getrennte Kondensate, zwischen Kompressor und Tankeingang.
- Die Luftverunreinigung beträgt durchschnittlich ca. 150 Millionen Teilchen/m3. Etwa 80% dieser Partikel sind so klein (weniger als 2µ Mikron), dass jene nicht von herkömmlichen Filtern abgefangen werden können und sich demnach weiterhin im Luftkreislauf befinden.
- **Für die optimale Lösung Ihrer Bedürfnisse, beachten Sie bitte die Informationen in diesem Katalog.**

Principaux avantages

FR

- Facilité d'assemblage, élément idéal pour séparer la condensation de l'air provenant du compresseur avant le réservoir et séchoir.
- Le niveau de pollution d'un bâtiment peut atteindre 150 millions de particules par m3 d'air. Presque 80% de ces particules ont une dimension inférieure à 2 microns et elles ne sont pas retenues par les filtres du compresseur.
- **Il est très important de choisir le modèle recherché selon les informations ci jointes.**

Principales ventajas

ES

- De fácil instalación, es el elemento ideal para separar los condensados de los compresores antes de entrar en el depósito acumulador o secador.
- El grado de contaminación de un ambiente industrial puede llegar a 150 millones de partículas por metro cúbico de aire. Aproximadamente un 80% tienen una dimensión inferior a 2 µ (micrón) y no es retenida en los filtros de aspiración de los compresores.
- **Es importante elegir el modelo adecuado a sus necesidades según descripción técnica adjunta.**

Principais vantagens

PT

- De fácil instalação, é o elemento ideal para separar condensados da rede de ar ou ser montado antes do reservatório de ar comprimido ou secador.
- O grau de contaminação em um ambiente industrial pode chegar a 150 milhões de partículas por metro cúbico de ar. Aproximadamente 80% das partículas tem dimensão inferior 2 micra e não é retida nos filtros de aspiração dos compressores.
- **É importante escolher o modelo adequado às suas necessidades de acordo com as especificações técnicas abaixo.**



Applicazione

IT

- 1 All'uscita del compressore
- 2 Prima del refrigeratore
- 3 Prima il dispositivo di accumolo

Aplication

GB

- 1 Exit compressor
- 2 Before refrigerator
- 3 Before accumulator tank

Anwendung

DE

- 1 Ausgang Kompressor
- 2 Vor dem Trockner
- 3 Vor dem Druckluftspeicher

Applications

FR

- 1 A la sortie du compresseur
- 2 Avant le système de refroidissement
- 3 Après le réservoir

Aplicación

ES

- 1 Salida de compresores.
- 2 Antes de un refrigerador
- 3 Antes de un depósito acumulador

Aplicação

PT

- 1 Saída do compressor
- 2 Antes de um secador
- 3 Antes de um reservatório de ar



Corretta disposizione di una installazione di aria compressa

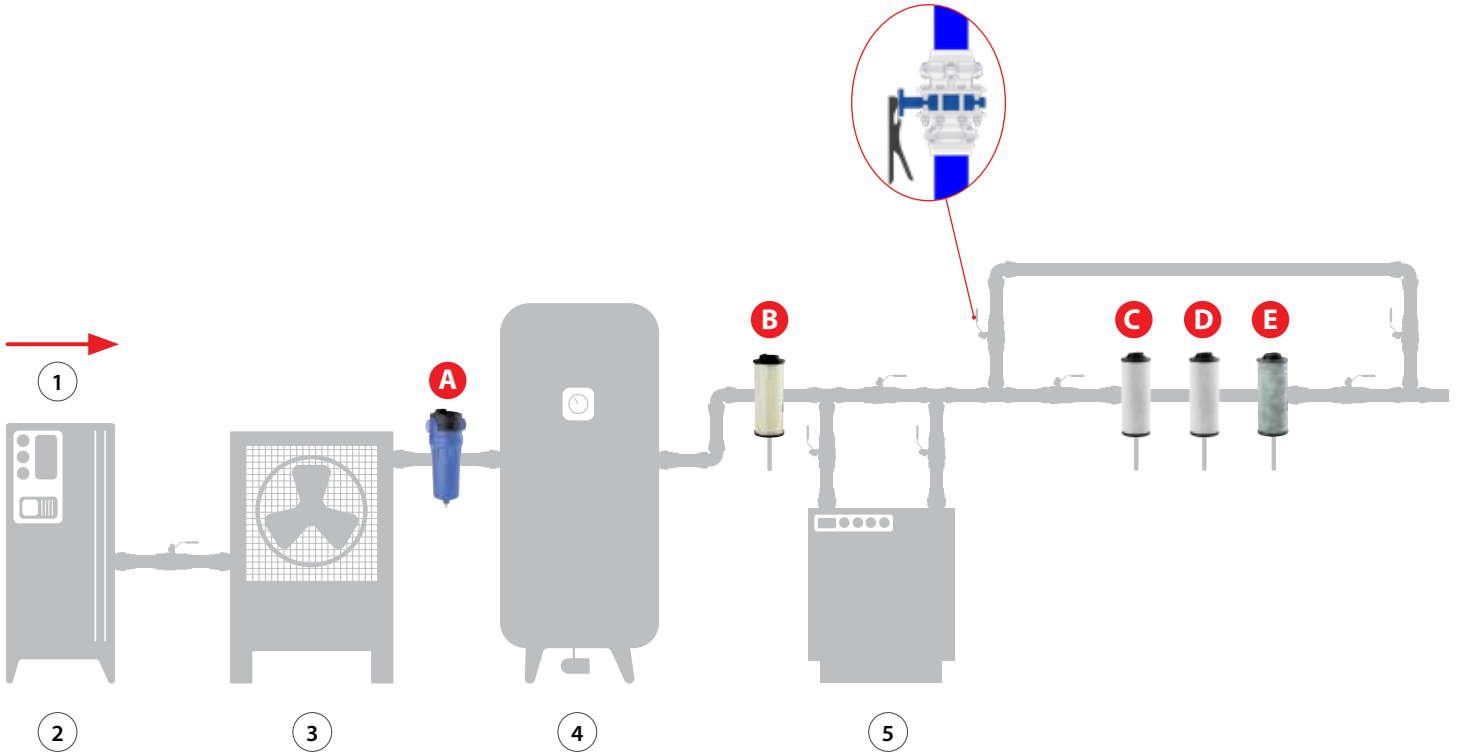
This the correct situation to the air compressed installation

Richtige Reihenfolge der Druckluftaufbereitung

Disposition appropriée d'une installation d'air comprimé

Correcta disposición de una instalación de aire comprimido

Disposição correta de uma instalação de ar comprimido



| Posizionamento filtri | IT | Placing filters | GB | Positionieren Filter | DE |
|-----------------------|----|-----------------------|----|----------------------|----|
| 1 Aria | | 1 Air | | 1 Luftrichtung | |
| 2 Compressore | | 2 Compressor | | 2 Kompressor | |
| 3 Refrigeratore | | 3 Refrigerator | | 3 Trockner | |
| 4 Deposito | | 4 Tank | | 4 Druckluftspeicher | |
| 5 Essiccatore | | 5 Refrigerating dryer | | 5 Kältetrockner | |

| Posizionage des filtres | FR | Colocación de filtros | ES | Colocação de filtros | PT |
|-------------------------|----|-----------------------|----|---------------------------------|----|
| 1 Air | | 1 Aire | | 1 Fluxo de Ar | |
| 2 Compresseur | | 2 Compresor | | 2 Compressor | |
| 3 Réfrigérateur | | 3 Refrigerador | | 3 Aftercooler | |
| 4 Réservoir | | 4 Depósito | | 4 Reservatório de ar Comprimido | |
| 5 Sécheur | | 5 Secador frigorífico | | 5 Secador De Ar | |

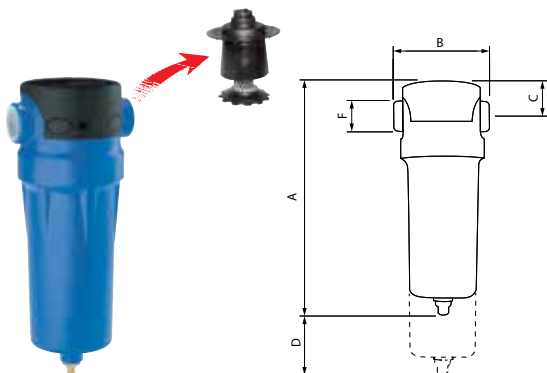
| Esempio di installazione <i>Installation example Installationsbeispiel Exemple d'installation Ejemplo de instalación Exemplo de instalação</i> | Grado di filtrazione <i>Filtration grade Filtrationsgrad Degré de filtration grado de filtración Grau De Filtragem</i> | Norma di Riferimento <i>Reference standard Entspricht der Norm Norme de référence Normativa de referencia Norma de referència</i> | Qualità dell'aria <i>Quality of the air Luftqualität Qualité de l'air Calidad del aire Qualidade Do Ar</i> | Esempio di applicazione <i>Application example Anwendungsbeispiel Exemple d'application ejemplo aplicación Exemplos De Aplicação</i> | |
|---|--|--|---|--|--|
|  90890 | 90890 Separatore di condensa <i>Condensate separator Kondensatabscheider Séparateur de condense Separador condensados Separador De Condensados</i> | ISO 8573-1 Classe 5 <i>Class 5 Klasse 5 Classe 5 Clase 5 Classe 5</i> | Esente da particelle solide e liquide fino a 25 µm <i>Free of any solid or liquid particles up to 25 µm Frei von festen und flüssigen Partikeln bis 25 µm Exempt de particules solides et liquides jusqu'à 25 µm Exento de partículas sólidas y líquidas hasta 25 µm Isento de partículas sólidas e líquidas até 25 µm</i> | Dopo il compressore, prima del serbatoio dell'aria <i>Downstream of an air, upstream of an air tank Nach dem Kompressor - vor dem Druckluftspeicher Après le compresseur, avant le réservoir d'air Después de un compresor y antes del calderín Depois do compressor e antes do reservatório</i> | A |
| AGGIUNGERE AL SEPARATORE IL FILTRO DESIDERATO COME NEL DETTAGLIO ADD TO THE SEPARATOR TO CHOOSE FILTER AS PER FOLLOWING DETAILS WÄHLEN SIE DEN PASSENDEN FILTER ZUM KONDENSATABSCHIEDER WIE UNTEN AUFGELEISTET AJOUTER AU SÉPARATEUR LE FILTRE DÉSIRÉ COMME SUIV ANADIR AL SEPARADOR EL FILTRO DESEADO SEGUN EL SIGUIENTE DETALLE ADICIONARAO SEPARADOR O FILTRO DESEJADO CONFORME AS INFOMAÇÕES ABAIXO | | | | | |
|  90900 | Pre-filtro <i>Pre filter Vorfilter Pré-filtre Pre-filtro Pré-Filtro</i> | ISO 8573-1 Classe 3 <i>Class 3 Klasse 3 Classe 3 Clase 3 Classe 3</i> | Esente da particelle solide e liquide fino a 1 µm <i>Free of any solid or liquid particles up to 1 µm Frei von festen und flüssigen Partikeln bis 1 µm Absence de particules solides et liquides jusqu'à 1 µm Exento de partículas sólidas y líquidas hasta 1 µm Isento de partículas sólidas e líquidas até 1 µm</i> | Installazione pneumatiche - Prefiltro pompe di vuoto <i>Pneumatic installations - Upstream of vacuum pumps Pneumatische Installationen - Vorfilter für Vakuumpumpen Installations Pneumatiques - Pré-filtre pour pompes à vide Instalaciones neumáticas - Prefiltro bombas vacío Instalações pneumáticas - Pré-filtro de bombas de vácuo</i> | B |
|  90900 + 90910 | Filtro fino <i>Fine filter Feinfilter Filtre fin Filtro fino Filtro fino</i> | ISO 8573-1 Classe 2 <i>Class 2 Klasse 2 Classe 2 Clase 2 Classe 2</i> | Esente da particelle solide e liquide fino a 0.1 µm Residuo d'olio 0.5 mg/m³ <i>Free of any solid or liquid particles up to 0.1 µm Oil residuals 0.5 mg/m³ Frei von festen oder flüssigen Partikeln bis zu 0.1 µm Öl Rückstände 0.5 mg/m³ Absence de particules solides et liquides jusqu'à 0.1 µm Résidu d'huile 0.5 mg/m³ Exento de partículas sólidas y líquidas hasta 0.1 µm Aceite residual 0.5 mg/m³ Isento de partículas sólidas e líquidas até 0.1 µm Óleo residual 0.5 mg/m³</i> | Verniciature - Utensileria pneumatica Trasporti pneumatici - Motori ad aria compressa <i>Painting systems - Pneumatic tooling Pneumatic transportation - Compressed air motors Pulverbeschichten - pneumatische Ausrüstung Fördertechnik - Druckluftmotoren Peinture - Outils pneumatiques Transport pneumatique - Moteurs à air comprimé Cabinas pintura - Herramienta Neumat Transporte Neumat - Motores Aire Comp Cabine de pintura - Ferramentas Pneumáticas Transporte Pneumático - Motores de Ar Comprimido</i> | B + C |
|  90900 + 90920 or 90910 | Filtro microfina <i>Microfine filter Mikrofeinfilter Filtre microfin Microfiltro Micro-filtro</i> | ISO 8573-1 Classe 1 <i>Class 1 Klasse 1 Classe 1 Clase 1 Classe 1</i> | Esente da particelle solide e liquide fino a 0.01 µm Residuo d'olio 0.01 mg/m³ <i>Free of any solid or liquid particles up to 0.01 µm Oil residuals 0.01 mg/m³ Frei von festen oder flüssigen Partikeln bis zu 0.01 µm Öl Rückstände 0.01 mg/m³ Absence de particules solides et liquides jusqu'à 0.01 µm Résidu d'huile 0.01 mg/m³ Exento de partículas sólidas y líquidas hasta 0.01 µm Aceite residual 0.01 mg/m³ Isento de partículas sólidas e líquidas até 0.01 µm Óleo residual 0.01 mg/m³</i> | Strumenti di misura - Cuscinetti pneumatici Robotica - Fluidodinamica <i>Measuring instruments - Pneumatic bearing Robotics - Fluid Dynamics Messgeräte - Pneumatiklager Robotik - Fluidodynamik Instruments de mesure - Roulements pneumatiques Robotique - Dynamique des fluides Sist. Medida y Regul - Rolamentos pneumáticos Robótica - Fluidica Instrumentos de Medida - Rolamentos pneumáticos Robótica - Fluidica</i> | B O C + D |
|  90900 + 90920 + 90930 or 90910 | Filtro a carboni attivi <i>Active carbons filter Aktivkohlenfilter Filtre à charbon actif Filtro de carbón activo Filtro De Carvão Ativado</i> | ISO 8573-1 Classe 1 <i>Class 1 Klasse 1 Classe 1 Clase 1 Classe 1</i> | Esente da particelle solide e liquide fino a 0.01 µm Priva di vapori di olio <i>Free of any solid or liquid particles up to 0.01 µm Oil odourless air and without any oil and streams Frei von festen und flüssigen Partikeln bis 0.01 µm frei von Öldämpfen Absence de particules solides et liquides jusqu'à 0.01 µm Sans vapeurs d'huile Exento de partículas sólidas y líquidas hasta 0.01 µm Aire inodoro y sin vapores de aceite Isento de partículas sólidas e líquidas até 0.01 µm Ar inodoro e sem vapores de óleo</i> | Industria chimica - Farmaceutica - Ospedaliere Alimentare - Cinematografica - Aria respirabile <i>Chemical Industry - Pharmaceuticals - Hospital Food business - Cinematographics - Breathing air Chemische Industrie - Pharmazie - Krankenhaus Lebensmittelgeschäft - Kinematographen - Atemluft Industrie chimique - Pharmaceutique - Médical Agroalimentaire - Cinématographique - Air respirable Industria Química - Farmacéutica - Hospitalaria Alimentaria - Cinematográfica - Aire respirable Indústria Química - Farmacéutica - Hospitalar Alimenticia - Cinematográfica - Ar Respirável</i> | B O C + D + E |

90890

SEPARATORE DI CONDENZA A CICLONE

CYCLONE TYPE CONDENSATE SEPARATOR
 KONDENSATABSCHEIDER
 SEPARATEUR DE CONDENSATS
 SEPARADOR CICLÓNICO DE CONDENSADOS
 SEPARADOR DE CONDENSADOS CICLÓNICO

| Code | F | A | B | C | D | Flow Rate (l/min) | Pack. |
|--------------|--------|-----|-----|----|-----|-------------------|-------|
| 90890 00 001 | 1/2 | 220 | 90 | 25 | 80 | 1000 | 1 |
| 90890 00 002 | 3/4 | 280 | 90 | 25 | 100 | 3000 | 1 |
| 90890 00 003 | 1" | 305 | 120 | 37 | 120 | 5000 | 1 |
| 90890 00 004 | 1" 1/2 | 385 | 120 | 37 | 120 | 9500 | 1 |
| 90890 00 005 | 2" | 500 | 165 | 54 | 150 | 16500 | 1 |
| 90890 00 006 | 2" 1/2 | 675 | 165 | 54 | 150 | 22000 | 1 |

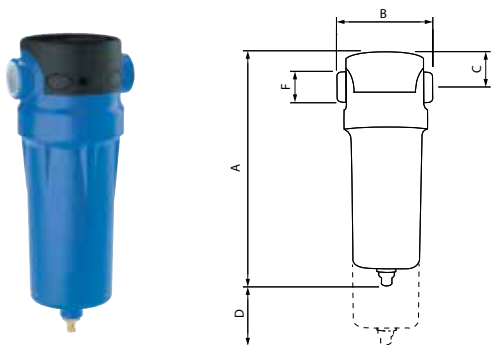


90900

PRE-FILTRO 1 µm

PRE-FILTER 1 µm
 VORFILTER 1 µm
 PRE-FILTRE 1 µm
 PRE-FILTRO 1 µm
 PRÉ-FILTRO 1 µm

| Code | F | A | B | C | D | Flow Rate (l/min) | Pack. |
|--------------|--------|-----|-----|----|-----|-------------------|-------|
| 90900 00 001 | 1/2 | 220 | 90 | 25 | 80 | 1000 | 1 |
| 90900 00 002 | 3/4 | 280 | 90 | 25 | 100 | 3000 | 1 |
| 90900 00 003 | 1" | 305 | 120 | 37 | 120 | 5000 | 1 |
| 90900 00 004 | 1" 1/2 | 385 | 120 | 37 | 120 | 10400 | 1 |
| 90900 00 005 | 2" | 500 | 165 | 54 | 150 | 16500 | 1 |
| 90900 00 006 | 2" 1/2 | 675 | 165 | 54 | 150 | 22000 | 1 |



90905

CARTUCCIA FILTRANTE 1 µm

SPARE PART FILTERING CARTRIDGE 1 µm
 ERSATZ-FILTERPATRONE 1 µm
 CARTOUCHE DE FILTRATION 1 µm
 RECAMBIO CARTUCHO FILTRANTE 1 µm
 ELEMENTO FILTRANTE 1 µm

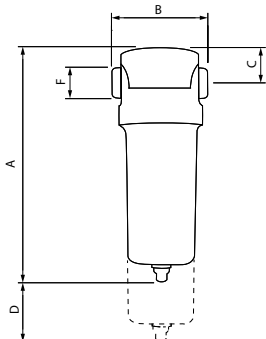
| Code | F | Working life (h) | Flow Rate (l/min) | Pack. |
|--------------|--------|------------------|-------------------|-------|
| 90905 00 001 | 1/2 | 4000 | 1000 | 1 |
| 90905 00 002 | 3/4 | 4000 | 3000 | 1 |
| 90905 00 003 | 1" | 4000 | 5000 | 1 |
| 90905 00 004 | 1" 1/2 | 4000 | 10400 | 1 |
| 90905 00 005 | 2" | 4000 | 16500 | 1 |
| 90905 00 006 | 2" 1/2 | 4000 | 22000 | 1 |



90910

FILTRO FINE 0.1 µm

FINE FILTER 0.1 µm
FEINFILTER 0.1 µm
FILTRE FIN 0.1 µm
FILTRO FINO 0.1 µm
FILTRO FINO 0.1 µm



| Code | F | A | B | C | D | Flow Rate (l/min) | Pack. |
|--------------|--------|-----|-----|----|-----|-------------------|-------|
| 90910 00 001 | 1/2 | 220 | 90 | 25 | 80 | 1000 | 1 |
| 90910 00 002 | 3/4 | 280 | 90 | 25 | 100 | 3000 | 1 |
| 90910 00 003 | 1" | 305 | 120 | 37 | 120 | 5000 | 1 |
| 90910 00 004 | 1" 1/2 | 385 | 120 | 37 | 120 | 10400 | 1 |
| 90910 00 005 | 2" | 500 | 165 | 54 | 150 | 16500 | 1 |
| 90910 00 006 | 2" 1/2 | 675 | 165 | 54 | 150 | 22000 | 1 |

90915

CARTUCCIA FILTRANTE 0.1 µm

SPARE PART FILTERING CARTRIDGE 0.1 µm
ERSATZ-FILTERPATRONE 0.1 µm
CARTOUCHE DE FILTRATION 0.1 µm
RECAMBIO CARTUCHO FILTRANTE 0.1 µm
ELEMENTO FILTRANTE 0.1 µm

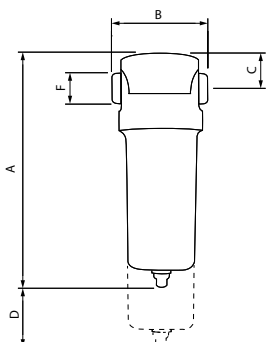


| Code | F | Working life (h) | Flow Rate (l/min) | Pack. |
|--------------|--------|------------------|-------------------|-------|
| 90915 00 001 | 1/2 | 3500 | 1000 | 1 |
| 90915 00 002 | 3/4 | 3500 | 3000 | 1 |
| 90915 00 003 | 1" | 3500 | 5000 | 1 |
| 90915 00 004 | 1" 1/2 | 3500 | 10400 | 1 |
| 90915 00 005 | 2" | 3500 | 16500 | 1 |
| 90915 00 006 | 2" 1/2 | 3500 | 22000 | 1 |

90920

FILTRO MICROFINE 0.01 µm

MICROFINE FILTER 0.01 µm
MIKROFEINFILTER 0.01 µm
FILTRE MICRO FIN 0.01 µm
FILTRO MICROFINO 0.01 µm
FILTRO MICROFINO 0.01 µm



| Code | F | A | B | C | D | Flow Rate (l/min) | Pack. |
|--------------|--------|-----|-----|----|-----|-------------------|-------|
| 90920 00 001 | 1/2 | 220 | 90 | 25 | 80 | 1000 | 1 |
| 90920 00 002 | 3/4 | 280 | 90 | 25 | 100 | 3000 | 1 |
| 90920 00 003 | 1" | 305 | 120 | 37 | 120 | 5000 | 1 |
| 90920 00 004 | 1" 1/2 | 385 | 120 | 37 | 120 | 10400 | 1 |
| 90920 00 005 | 2" | 500 | 165 | 54 | 150 | 16500 | 1 |
| 90920 00 006 | 2" 1/2 | 675 | 165 | 54 | 150 | 22000 | 1 |

90925

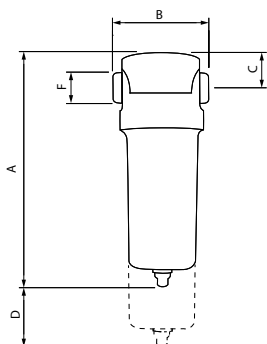
CARTUCCIA FILTRANTE 0.01 µm
 SPARE PART FILTERING CARTRIDGE 0.01 µm
 ERSATZ-FILTERPATRONE 0.01 µm
 CARTOUCHE DE FILTRE 0.01 µm
 RECAMBIO CARTUCHO FILTRANTE 0.01 µm
 ELEMENTO FILTRANTE 0.01 µm



| Code | F | Working life (h) | Flow Rate (l/min) | Pack. |
|--------------|--------|------------------|-------------------|-------|
| 90925 00 001 | 1/2 | 3500 | 1000 | 1 |
| 90925 00 002 | 3/4 | 3500 | 3000 | 1 |
| 90925 00 003 | 1" | 3500 | 5000 | 1 |
| 90925 00 004 | 1" 1/2 | 3500 | 10400 | 1 |
| 90925 00 005 | 2" | 3500 | 16500 | 1 |
| 90925 00 006 | 2" 1/2 | 3500 | 22000 | 1 |

90930

FILTRI A CARBONI ATTIVI
 ACTIVE CARBON FILTER
 AKTIVKOHLENFILTER
 FILTRES DE CHARBON ACTIF
 FILTRO A CARBÓN ACTIVO
 FILTRO DE CARVÃO ATIVADO



| Code | F | A | B | C | D | Flow Rate (l/min) | Pack. |
|--------------|--------|-----|-----|----|-----|-------------------|-------|
| 90930 00 001 | 1/2 | 220 | 90 | 25 | 80 | 1000 | 1 |
| 90930 00 002 | 3/4 | 280 | 90 | 25 | 100 | 3000 | 1 |
| 90930 00 003 | 1" | 305 | 120 | 37 | 120 | 5000 | 1 |
| 90930 00 004 | 1" 1/2 | 385 | 120 | 37 | 120 | 10400 | 1 |
| 90930 00 005 | 2" | 500 | 165 | 54 | 150 | 16500 | 1 |
| 90930 00 006 | 2" 1/2 | 675 | 165 | 54 | 150 | 22000 | 1 |

90935

CARTUCCIA FILTRANTE A CARBONI ATTIVI
 SPARE PART ACTIVE CARBON FILTERING CARTRIDGE
 ERSATZ-AKTIVKOHLENFILTER
 CARTOUCHE DE FILTRATION DE CHARBON ACTIF
 RECAMBIO CARTUCHO FILTRANTE A CARBÓN ACTIVO
 ELEMENTO DE CARVÃO ATIVADO



| Code | F | Working life (h) | Flow Rate (l/min) | Pack. |
|--------------|--------|------------------|-------------------|-------|
| 90935 00 001 | 1/2 | 3500 | 1000 | 1 |
| 90935 00 002 | 3/4 | 3500 | 3000 | 1 |
| 90935 00 003 | 1" | 3500 | 5000 | 1 |
| 90935 00 004 | 1" 1/2 | 3500 | 10400 | 1 |
| 90935 00 005 | 2" | 3500 | 16500 | 1 |
| 90935 00 006 | 2" 1/2 | 3500 | 22000 | 1 |

ACCESSORI FILTRI PER ARIA COMPRESSA

ACCESSORIES FILTERS FOR COMPRESSED AIR
 ZUBEHÖR DRUCKLUFTFILTER
 ACCESSOIRES FILTRES POUR AIR COMPRIME
 ACCESORIOS FILTRO PARA AIRE COMPRIMIDO
 ACESSÓRIOS FILTRO PARA AR COMPRIMIDO

90940

INDICATORE DIFFERENZIALE

DIFFERENTIAL INDICATOR
 DIFFERENTIALANZEIGE
 INDICATEUR DIFFÉRENTIEL
 INDICADOR DIFERENCIAL
 INDICADOR DE PRESSÃO
 DIFERENCIAL



Code

90940 00 001

Pack.

1

È un indicatore visivo regolato dalla pressione differenziale, indica l'esatto grado di saturazione della cartuccia filtrante.
 It is a visual indicator adjusted by the differential pressure, it displays the exact degree of saturation of the filtering cartridge.
 Visuelle Anzeige, welche durch das Differential eingestellt wird - diese zeigt den genauen Sättigungsgrad der Filterpatrone an.
 C'est un indicateur visuel réglé par la pression différentielle et affiche le niveau exact de saturation de la cartouche filtrante.
 Es un indicador regulado por la presión diferencial, y visualiza el estado en grado de saturación del cartucho filtrante.
 É um indicador ajustado pela pressão diferencial e mostra o grau de saturação do elemento filtrante.

90950

MANOMETRO DIFFERENZIALE

DIFFERENTIAL GAUGE
 DIFFERENTIALANZEIGE
 MANOMÈTRE DIFFÉRENTIEL
 MANÓMETRO DIFERENCIAL
 MANÓMETRO DIFERENCIAL



Code

90950 00 001

Pack.

1

Visualizza l'esatto grado di saturazione della cartuccia filtrante.

It displays the exact degree of saturation of the filtering cartridge.

Das Display zeigt den genauen Sättigungsgrad der Patrone an.

Affiche le degré exact de saturation de la cartouche filtrante.

Visualiza el estado en grado de saturación del cartucho filtrante.

Mostra o grau de saturação do elemento filtrante.

90960

SCARICATORE AUTOMATICO

AUTOMATIC DRAIN
 AUTOMATISCHER ABLASS
 PURGE AUTOMATIQUE
 PURGA AUTOMÁTICA
 DRENO AUTOMÁTICO



Code

90960 00 001

Pack.

1

90975

VALVOLA DI SCARICO CONDENSA

CONDENSED DRAIN VALVE
 ABLASSVENTIL
 ROBINET DE VIDANGE
 VÁLVULA DE VACIADO
 VÁLVULA DE DRENAGEM



| Code | | Pack. |
|--------------|-------------|-------|
| 90975 00 004 | See Pag: 91 | 1 |
| 90975 00 005 | See Pag: 91 | 1 |

Bobine & Connettori: pag: 94 - 95
 Coils & Connectors: pag: 94 - 95
 Spulen & Stecker: pag: 94 - 95
 Bobines & Connecteurs: pag: 94 - 95
 Bobinas & Conectores: pag: 94 - 95
 Bobinas & Conectores: pag: 94 - 95

90980

SCARICATORE AUTOMATICO

AUTOMATIC DRAIN
 AUTOMATISCHER ABLASS
 PURGE AUTOMATIQUE
 PURGA AUTOMÁTICA
 DRENO AUTOMÁTICO



| Code | Voltage | Pack. |
|--------------|------------------|-------|
| 90980 00 001 | 230 V / 50-60 Hz | 1 |

Controlla automaticamente il livello di condensa per mezzo di un elettrovalvola che attiva lo scarico della condensa
It checks automatically the level of condense by means of a solenoid valve which activates the exhaust for the condense.
Prüft den Kondensatstand mittels einem Magnetventil, welches den Abfluss des Kondensats regelt.
Contrôle automatiquement le niveau de condensation au moyen d'une électrovanne qui active la purge des condensats
Controla automáticamente el nivel de condensados por medio de una electroválvula que activa la descarga de condensados.
Controla automaticamente o nível de condensado por meio de uma eletro-válvula.

Portata - Flow Rate - Durchfluss - Débit - Caudal - Vazão: 600 m³/h

90991

STAFFA PER FISSAGGIO A MURO

WALL BRACKET
 WANDHALTERUNG
 SUPPORT DE FIXATION MURAL
 SOPORTE DE FIJACIÓN A PARED
 SUPORTE DE FIXAÇÃO PARA PAREDE



| Code | F | Pack. |
|--------------|------------|-------|
| 90991 00 001 | 1/2 - 3/4 | 1 |
| 90991 00 002 | 1" - 1"1/2 | 1 |

90992

KIT PER CONNESSIONE 2 FILTRI + STAFFA

KIT FOR FIXING TO WALL 2 FILTER + BRACKET
 FIXIER-KIT FÜR 2 FILTER + HALTERUNG
 KIT DE RACCORDEMENT DE 2 FILTRES + SUPPORT
 KIT DE CONEXIÓN 2 ELEMENTOS + SOPORTE
 KIT DE CONEXÃO PARA 2 ELEMENTOS + SUPORTE



| Code | F | Pack. |
|--------------|-----------|-------|
| 90992 00 001 | 1/2 - 3/4 | 1 |
| 90992 00 002 | 1" | 1 |
| 90992 00 003 | 1" 1/2 | 1 |

90993

KIT PER CONNESSIONE 3 FILTRI + STAFFA

KIT FOR FIXING TO WALL 3 FILTER + BRACKET
 FIXIER-KIT FÜR 3 FILTER + HALTERUNG
 KIT DE RACCORDEMENT DE 3 FILTRES + SUPPORT
 KIT DE CONEXIÓN 3 ELEMENTOS + SOPORTE
 KIT DE CONEXÃO PARA 3 ELEMENTOS + SUPORTE



| Code | F | Pack. |
|--------------|-----------|-------|
| 90993 00 001 | 1/2 - 3/4 | 1 |
| 90993 00 002 | 1" | 1 |
| 90993 00 003 | 1" 1/2 | 1 |

90994

KIT PER CONNESSIONE 4 FILTRI + STAFFA

KIT FOR FIXING TO WALL 4 FILTER + BRACKET
 FIXIER-KIT FÜR 4 FILTER + HALTERUNG
 KIT DE RACCORDEMENT DE 4 FILTRES + SUPPORT
 KIT DE CONEXIÓN 4 ELEMENTOS + SOPORTE
 KIT DE CONEXÃO PARA 4 ELEMENTOS + SUPORTE



| Code | F | Pack. |
|--------------|-----------|-------|
| 90994 00 001 | 1/2 - 3/4 | 1 |
| 90994 00 002 | 1" | 1 |
| 90994 00 003 | 1" 1/2 | 1 |

ACCESSORI INFINITY

INFINITY ACCESSORIES
ZUBEHÖR INFINITY
ACCESSOIRES INFINITY
ACCESORIOS INFINITY
ACESSÓRIOS INFINITY

661

PRESA CON ATTACCO MASCHIO

MALE SOCKET
VERSCHLUSS-KUPPLUNG MIT AUSSENGEWINDE
COUPLEUR MÂLE
ENCHUFE MACHO
SOQUETE COM ROSCA MACHO



| Code | |
|--------------|-----|
| 00661 00 001 | 1/4 |
| 00661 00 002 | 3/8 |
| 00661 00 003 | 1/2 |

665

PRESA CON PORTAGOMMA A RESCA

SOCKET WITH REST FOR RUBBER HOSE
VERSCHLUSS-KUPPLUNG MIT SCHLAUCHTÜLLE
COUPLEUR À DOUILLE ANNELÉE POUR TUBE
ENCHUFE ESPIGA
SOQUETE COM ESPIGÃO PARA MANGUEIRA DE BORRACHA



| Code | |
|--------------|----|
| 00665 00 001 | 6 |
| 00665 00 002 | 8 |
| 00665 00 003 | 10 |
| 00665 00 004 | 12 |

662

PRESA CON ATTACCO FEMMINA

FEMALE SOCKET
VERSCHLUSS-KUPPLUNG MIT INNENGEWINDE
COUPLEUR FEMELLE
ENCHUFE HEMBRA
SOQUETE COM ROSCA FÊMEA



| Code | |
|--------------|-----|
| 00662 00 001 | 1/4 |
| 00662 00 002 | 3/8 |
| 00662 00 003 | 1/2 |

261AC

INNESTO IN ACCIAIO CON ATTACCO MASCHIO

STEEL MALE PLUG
STECKER MIT AUSSENGEWINDE AUS STAHL
EMBOUT MÂLE EN ACIER
ADAPTADOR EN ACERO MACHO
PLUG EM AÇO COM ROSCA MACHO



| Code | |
|-------------------|-----|
| 261AC 00 51 03 ZI | 1/4 |
| 261AC 00 51 04 ZI | 3/8 |
| 261AC 00 51 05 ZI | 1/2 |

664

PRESA CON ATTACCO A CALZAMENTO

COMPRESSION SOCKET
VERSCHLUSS-KUPPLUNG MIT ÜBERWURFVERSCHRAUBUNG
COUPLEUR RACCORD À COIFFE
ENCHUFE TUBO
SOQUETE COM CONEXÃO PUSH-ON



| Code | |
|--------------|--------|
| 00664 00 001 | 6/4 |
| 00664 00 002 | 8/6 |
| 00664 00 005 | 10/6.5 |
| 00664 00 003 | 10/8 |
| 00664 00 006 | 12/8 |
| 00664 00 004 | 12/10 |

262AC

INNESTO IN ACCIAIO CON ATTACCO FEMMINA

STEEL FEMALE PLUG
STECKER MIT INNENGEWINDE AUS STAHL
EMBOUT FEMELLE EN ACIER
ADAPTADOR EN ACERO HEMBRA
PLUG EM AÇO COM ROSCA FÊMEA



| Code | |
|-------------------|-----|
| 262AC 00 51 03 ZI | 1/4 |
| 262AC 00 51 04 ZI | 3/8 |
| 262AC 00 51 05 ZI | 1/2 |

265AC

INNESTO IN ACCIAIO CON PORTAGOMMA A RESCA

STEEL PLUG WITH REST FOR RUBBER HOSE
 STECKER MIT SCHLAUCHTÜLLE AUS STAHL
 EMBOUT À DOUILLE ANNELÉE POUR TUBE EN ACIER
 ADAPTADOR EN ACERO ESIPIGA
 PLUG EM AÇO COM ESIPIÃO PARA TUBO DE BORRACHA

| Code | |
|-------------------|----|
| 265AC 00 51 X4 ZI | 6 |
| 265AC 00 51 X7 ZI | 8 |
| 265AC 00 51 X9 ZI | 10 |
| 265AC 00 51 Y1 ZI | 12 |



628

PROTEZIONE PRESA IN EPDM

EPDM SOCKET PROTECTION
 KUPPLUNGSSCHUTZ IN EPDM
 PROTECTION POUR COUPLEUR EN EPDM
 PROTECCIÓN ENCHUFE EN EPDM
 CAPA DE PROTEÇÃO PARA SOQUETE EM EPDM

| Code | |
|-------------------|------------------|
| 00628 00 20 00 00 | *6 - 8 - 10 - 12 |



* Tagliare la protezione in corrispondenza della scritta indicante la misura del diametro esterno del tubo utilizzato.

Cut the protection on external tube diameter sign.
 Schneiden Sie das Schutzrohr gemäss den Markierungen auf den gewünschten Durchmesser.
 Couper le tube de protection sur la marque en fonction du diamètre désiré.
 Cortar la protección en función de la escritura que indica el diámetro externo del tubo utilizado.
 Corte a proteção na marcação correspondente ao diâmetro externo do tubo a ser utilizado.

191

PRESA CON ATTACCO MASCHIO

MALE SOCKET
 VERSCHLUSS-KUPPLUNG MIT AUSSENGEWINDE
 COUPLEUR MÂLE
 ENCHUFE MACHO
 SOQUETE COM ROSCA MACHO

| Code | |
|--------------|-----|
| 00191 00 001 | 1/4 |
| 00191 00 002 | 3/8 |
| 00191 00 003 | 1/2 |



261

INNESTO CON ATTACCO MASCHIO

MALE PLUG
 STECKER MIT AUSSENGEWINDE
 EMBOUT MÂLE
 ADAPTADOR MACHO
 PLUG COM ROSCA MACHO

| Code | |
|-------------------|-----|
| 00261 00 01 03 NB | 1/4 |
| 00261 00 01 04 NB | 3/8 |
| 00261 00 01 05 NB | 1/2 |



192

PRESA CON ATTACCO FEMMINA

FEMALE SOCKET
 VERSCHLUSS-KUPPLUNG MIT INNENGEWINDE
 COUPLEUR FEMELLE
 ENCHUFE HEMBRA
 SOQUETE COM ROSCA FÊMEA

| Code | |
|--------------|-----|
| 00192 00 001 | 1/4 |
| 00192 00 002 | 3/8 |
| 00192 00 003 | 1/2 |



262

INNESTO CON ATTACCO FEMMINA

FEMALE PLUG
 STECKER MIT INNENGEWINDE
 EMBOUT FEMELLE
 ADAPTADOR HEMBRA
 PLUG COM ROSCA FÊMEA

| Code | |
|-------------------|-----|
| 00262 00 01 03 NB | 1/4 |
| 00262 00 01 04 NB | 3/8 |
| 00262 00 01 05 NB | 1/2 |



193

PRESA CON ATTACCO A CALZAMENTO CON MOLLA

COMPRESSION SOCKET WITH SPRING
 VERSCHLUSS-KUPPLUNG MIT KNICKSCHUTZFEDER
 COUPLEUR AVEC RESSORT DE PROTECTION
 ENCHUFE TUBO CON MUELLE
 SOQUETE COM CONEXÃO PUSH-ON COM MOLA

| Code | |
|--------------|--------|
| 00193 00 001 | 6/4 |
| 00193 00 002 | 8/6 |
| 00193 00 004 | 10/6.5 |
| 00193 00 003 | 10/8 |
| 00193 00 005 | 12/10 |



263

INNESTO CON ATTACCO A CALZAMENTO CON MOLLA

COMPRESSION PLUG WITH SPRING
 STECKER MIT KNICKSCHUTZFEDER
 EMBOUT AVEC RESSORT DE PROTECTION
 ADAPTADOR TUBO CON MUELLE
 PLUG COM CONEXÃO PUSH-ON COM MOLA

| Code | |
|--------------|-------|
| 00263 00 001 | 6/4 |
| 00263 00 002 | 8/6 |
| 00263 00 003 | 10/8 |
| 00263 00 004 | 12/10 |



50020

RACCORDO DIRITTO MASCHIO CILINDRICO
 STRAIGHT MALE ADAPTOR (PARALLEL)
 GERADE EINSCHRAUBVERSCHRAUBUNG ZYLINDRISCH
 RACCORD DROIT MÂLE, CYLINDRIQUE
 RACOR RECTO MACHO CILÍNDRICO CON TÓRICA
 CONEXÃO RETA COM ROSCA PARALELA



| Code | | | |
|--------------|----|----------|--|
| 50020 00 021 | 3 | M5 | |
| 50020 00 034 | 4 | M3 | |
| 50020 00 001 | 4 | M5 | |
| 50020 00 002 | 4 | 1/8 | |
| 50020 00 022 | 4 | 1/4 | |
| 50020 00 018 | 5 | M5 | |
| 50020 00 019 | 5 | 1/8 | |
| 50020 00 036 | 5 | 1/4 | |
| 50020 00 020 | 6 | M5 | |
| 50020 00 003 | 6 | 1/8 | |
| 50020 00 004 | 6 | 1/4 | |
| 50020 00 027 | 6 | 3/8 | |
| 50020 00 028 | 6 | 1/2 | |
| 50020 00 005 | 8 | 1/8 | |
| 50020 00 006 | 8 | 1/4 | |
| 50020 00 007 | 8 | 3/8 | |
| 50020 00 029 | 8 | 1/2 | |
| 50020 00 008 | 10 | 1/4 | |
| 50020 00 009 | 10 | 3/8 | |
| 50020 00 031 | 10 | 1/2 | |
| 50020 00 032 | 12 | 1/4 | |
| 50020 00 011 | 12 | 3/8 | |
| 50020 00 023 | 12 | 1/2 | |
| 50020 00 024 | 14 | 3/8 | |
| 50020 00 025 | 14 | 1/2 | |
| 50020 00 042 | 16 | 3/8 | |
| 50020 00 043 | 16 | 1/2 | |
| 50020 00 012 | 6 | M12x1 | |
| 50020 00 013 | 6 | M12x1.25 | |
| 50020 00 014 | 6 | M12x1.5 | |
| 50020 00 017 | 8 | M12x1.5 | |

1027

RACCORDO DIRITTO ORIENTABILE MASCHIO CILINDRICO + DADO CON MOLLA
 ORIENTING STRAIGHT MALE ADAPTOR (PARALLEL) + NUT WITH SPRING
 GERADE VERSCHRAUBUNG ZYLINDRISCH (DREHBAR) + KNICKSCHUTZFEDER
 RACCORD ORIENTABLE DROIT MÂLE, CYLINDRIQUE AVEC RESSORT DE PROTECTION
 RACOR RECTO ORIENTABLE MACHO CILÍNDRICO CON TÓRICA + TUERCA CON MUELLE
 CONEXÃO RETA ORIENTÁVEL MACHO COM ROSCA PARALELA + PORCA COM MOLLA



* Misure specifiche per tubi in POLIURETANO.
 Particular sizes for the POLYURETHANE tubing.
 Spezial Abmessungen für POLYURETHAN Rohre.
 Dimensions spécifiques pour tube POLYURETHANE.
 Medidas específicas para tubo en POLIURETANO.
 Tamanhos específicos para tubos de POLIURETANO.

| Code | | | |
|----------------|--------|-----|--|
| 01027 00 001 | 6/4 | 1/8 | |
| 01027 00 002 | 6/4 | 1/4 | |
| 01027 00 003 | 8/6 | 1/8 | |
| 01027 00 004 | 8/6 | 1/4 | |
| * 01027 00 005 | 10/6.5 | 1/4 | |
| 01027 00 006 | 10/8 | 1/4 | |
| * 01027 00 007 | 12/8 | 3/8 | |
| 01027 00 008 | 12/10 | 3/8 | |

6300

VALVOLA FEMMINA RP ISO 7 - FEMMINA RP ISO 7
 FEMALE RP ISO 7 - FEMALE RP ISO 7 VALVE
 KUGELHAHN INNENGEW. RP ISO 7 - INNENGEW. RP ISO 7
 ROBINET - TARAUDAGE RP ISO 7
 VÁLVULA HEMBRA RP ISO 7 - HEMBRA RP ISO 7
 VÁLVULA ROSCA FÊMEA RP ISO 7 - ROSCA FÊMEA RP ISO 7



| Code | | | |
|--------------|-----|-----|--|
| 06300 00 001 | 1/8 | 1/8 | |
| 06300 00 002 | 1/4 | 1/4 | |
| 06300 00 003 | 3/8 | 3/8 | |
| 06300 00 004 | 1/2 | 1/2 | |
| 06300 00 055 | 3/4 | 3/4 | |

6310

VALVOLA MASCHIO CONICO R ISO 7 - FEMMINA RP ISO 7
 TAPER MALE R ISO 7 - FEMALE RP ISO 7 VALVE
 KUGELHAHN AUSSENGEW. KONISCH R ISO 7 - INNENGEW. RP ISO 7
 ROBINET FILETAGE R ISO 7 - TARAUDAGE RP ISO 7
 VÁLVULA MACHO CÓNICO R ISO 7 - HEMBRA RP ISO 7
 VÁLVULA ROSCA MACHO CÓNICA R ISO 7 - ROSCA FÊMEA RP ISO 7



| Code | | | |
|--------------|-----|-----|--|
| 06310 00 001 | 1/8 | 1/8 | |
| 06310 00 002 | 1/4 | 1/8 | |
| 06310 00 003 | 1/4 | 1/4 | |
| 06310 00 004 | 3/8 | 3/8 | |
| 06310 00 005 | 1/2 | 1/2 | |
| 06310 00 066 | 3/4 | 3/4 | |

6067

VALVOLA A SFERA, FEMMINA G ISO 228 - FEMMINA G ISO 228
 BALL VALVE, FEMALE G ISO 228 - FEMALE G ISO 228
 KUGELHAHN, INNENGEW. G ISO 228 - INNENGEW. G ISO 228
 ROBINET TARAUDAGE G ISO 228
 VÁLVULA A ESFERA HEMBRA G ISO 228 - HEMBRA G ISO 228
 VÁLVULA DE ESFERA, FÊMEA G ISO 228 - FÊMEA G ISO 228



| Code | | | |
|--------------|--|-------|--|
| 06067 00 001 | | 1/2 | |
| 06067 00 002 | | 3/4 | |
| 06067 00 003 | | 1" | |
| 06067 00 004 | | 1"1/4 | |
| 06067 00 005 | | 1"1/2 | |
| 06067 00 006 | | 2" | |

6060

VALVOLA A CORSOIO
 SLIDE VALVE
 HANDSCHIEBEVENTILE
 VANNE COULISSANTE
 VÁLVULA DE CORREDERA
 VÁLVULA DESLIZANTE



| Code | | | |
|--------------|--|-----|--|
| 06060 00 001 | | 1/8 | |
| 06060 00 002 | | 1/4 | |
| 06060 00 003 | | 3/8 | |
| 06060 00 004 | | 1/2 | |

T100 Mini



| Code | Size |
|-------------------------|------------|
| T100 002 231 100 | FR+L0 |
| T100 003 231 100 | FR+L0 |
| Thread | Filtration |
| 1/8 | 20µm |
| 1/4 | 20µm |
| Regulation | Pack. |
| 0 ÷ 8 bar | 1 |
| 0 ÷ 8 bar | 1 |

Y100



| Code | Size |
|-------------------------|------------|
| Y100 205 231 100 | FR+L2 |
| Y100 309 231 100 | FR+L3 |
| Thread | Filtration |
| 1/2" | 20 µm |
| 1" | 20 µm |
| Regulation | Pack. |
| 0 ÷ 8 bar | 1 |
| 0 ÷ 8 bar | 1 |

MAN01 / MAN02

MANOMETRO ATTACCO POSTERIORE
 MANOMETER BACK CONNECTION
 MANOMETER, ANSCHLUSS RÜCKSEITIG
 MANOMÈTRE, RACCORD ARRIÈRE CENTRÉ
 MANÓMETRO POSTERIOR
 MANÓMETRO COM ROSCA TRASEIRA



| Code | |
|-------------------------|--------|
| MAN01 N2 020 000 | 0 ÷ 4 |
| MAN01 N2 050 000 | 0 ÷ 6 |
| MAN01 N2 060 000 | 0 ÷ 10 |
| MAN01 N2 040 000 | 0 ÷ 12 |
| MAN02 N2 050 000 | 0 ÷ 6 |
| MAN02 N2 040 000 | 0 ÷ 12 |

2020

NIPPLIO DI RIDUZIONE CONICO
 REDUCING NIPPLE (TAPER)
 DOPPELNIPPEL REDUZIERT KONISCH
 MAMELON DOUBLE INÉGAL, CONIQUE
 MACHÓN CÓNICO DE REDUCCIÓN
 NIPLE DE REDUÇÃO COM ROSCA CÔNICA



| Code | |
|--------------------------|---------|
| 02020 00 01 AT NB | 1/8 1/4 |
| 02020 00 01 3W NB | 1/8 3/8 |
| 02020 00 01 4W NB | 1/8 1/2 |
| 02020 00 01 7W NB | 1/4 3/8 |
| 02020 00 01 8W NB | 1/4 1/2 |
| 02020 00 01 AC NB | 3/8 1/2 |
| 02020 00 01 AH NB | 1/2 3/4 |
| 02020 00 01 AS NT | 3/4 1" |

2060

NIPPLIO CONICO ORIENTABILE (3 PEZZI)
 TAPER NIPPLE (3 PIECES)
 DOPPELNIPPEL KONISCH EINSTELLBAR
 (3 STÜCK)
 MAMELON DOUBLE 3 PIÈCES
 MACHÓN CÓNICO ORIENTABLE (3 PIEZAS)
 NIPLE ORIENTÁVEL COM ROSCA CÔNICA
 (3 PARTES)



| Code | |
|---------------------|-----|
| 02060 00 001 | 1/8 |
| 02060 00 002 | 1/4 |
| 02060 00 003 | 3/8 |
| 02060 00 004 | 1/2 |
| 02060 00 005 | 3/4 |
| 02060 00 006 | 1" |

Articolo non nichelato.
 Article not nickel-plated.
 Artikel nicht vernickelt.
 Article non nickelé.
 Artículo no niquelado.
 Item não niquelado.

2080

RIDUZIONE CONICA
 REDUCER (TAPER)
 REDUZIERUNG KONISCH
 RÉDUCTION, CONIQUE
 REDUCCIÓN CÓNICA
 REDUÇÃO COM ROSCA CÔNICA



| Code | |
|--------------------------|-----------|
| 02080 00 01 5W NB | 1/4 1/8 |
| 02080 00 01 9W NB | 3/8 1/8 |
| 02080 00 01 AD NB | 1/2 1/8 |
| 02080 00 01 AA NB | 3/8 1/4 |
| 02080 00 01 AE NB | 1/2 1/4 |
| 02080 00 01 AF NB | 1/2 3/8 |
| 02080 00 01 AL NB | 3/4 3/8 |
| 02080 00 01 AM NB | 3/4 1/2 |
| 02080 00 01 AP NT | 1" 1/2 |
| 02080 00 01 AQ NT | 1" 3/4 |
| 02080 00 01 AR NT | 1"1/4 1/2 |
| 02080 00 01 AU NT | 1"1/4 3/4 |
| 02080 00 01 AV NT | 1"1/4 1" |
| 02080 00 01 82 NT | 1"1/2 1" |
| 02080 00 01 83 NT | 2" 1" |

3015

TAPPO MASCHIO CILINDRICO ESAGONO INCASSATO CON O-RING NBR
 MALE PLUG (PARALLEL) WITH EXAGON EMBEDDED AND NBR O-RING
 GEWINDESTOPFEN ZYLINDRISCH INNENSECHSKANT MIT O-RING NBR
 BOUCHON À 6 PANS CREUX MÂLE, CYLINDRIQUE AVEC JOINT NBR
 TAPÓN MACHO CILÍNDRICO HEXÁGONO INTERIOR CON TÓRICA NBR
 TAMPÃO MACHO COM ROSCA PARALELA E SEXTAVADO INTERNO (O-RING EM NBR)



| Code | |
|---------------------|----------|
| 03015 00 005 | M5 |
| 03015 00 001 | 1/8 |
| 03015 00 002 | 1/4 |
| 03015 00 003 | 3/8 |
| 03015 00 004 | 1/2 |
| 03015 00 006 | M8x1 |
| 03015 00 007 | M10x1 |
| 03015 00 008 | M12x1,25 |
| 03015 00 009 | 3/4 |
| 03015 00 010 | 1" |

6000

RACCORDO A Y 90° MASCHIO CENTRALE
 CENTRAL MALE Y 90°
 Y-VERSCHRAUBUNG 90° AUSSEN-/INNENGEW.
 Y EGAL À 90° MALE AU CENTRE
 RACOR A Y 90° MACHO CENTRAL
 CONEXÕES EM "Y" 90° ROSCA MACHO CENTRAL



| Code | |
|--------------------------|-----|
| 06000 00 01 02 NB | 1/8 |
| 06000 00 01 03 NB | 1/4 |
| 06000 00 01 04 NB | 3/8 |
| 06000 00 01 05 NB | 1/2 |

3040

PORTAGOMMA MASCHIO CONICO
 MALE HOSE ADAPTER (TAPER)
 SCHLAUCHTÜLLE AUSSENGEW. KONISCH
 DOUILLE ANNELÉE, CONIQUE
 EPIGA MACHO CÔNICA
 EPIGÃO COM ROSCA MACHO CÔNICA



| Code | | | |
|-------------------|----|-----|--|
| 03040 00 01 BS NB | 6 | 1/8 | |
| 03040 00 01 BT NB | 6 | 1/4 | |
| 03040 00 01 BZ NB | 7 | 1/8 | |
| 03040 00 01 BX NB | 7 | 1/4 | |
| 03040 00 01 BY NB | 8 | 1/8 | |
| 03040 00 01 BJ NB | 8 | 1/4 | |
| 03040 00 01 BK NB | 8 | 3/8 | |
| 03040 00 01 CA NB | 9 | 1/8 | |
| 03040 00 01 CB NB | 9 | 1/4 | |
| 03040 00 01 CC NB | 9 | 3/8 | |
| 03040 00 01 CD NB | 9 | 1/2 | |
| 03040 00 01 CE NB | 10 | 1/8 | |
| 03040 00 01 CF NB | 10 | 1/4 | |
| 03040 00 01 CG NB | 10 | 3/8 | |
| 03040 00 01 CH NB | 10 | 1/2 | |
| 03040 00 01 VB NB | 11 | 1/8 | |
| 03040 00 01 RP NB | 11 | 1/4 | |
| 03040 00 01 QR NB | 11 | 3/8 | |
| 03040 00 01 VF NB | 11 | 1/2 | |
| 03040 00 01 CI NB | 12 | 1/4 | |
| 03040 00 01 CL NB | 12 | 3/8 | |
| 03040 00 01 CM NB | 12 | 1/2 | |
| 03040 00 01 CN NB | 14 | 3/8 | |
| 03040 00 01 DB NB | 14 | 1/2 | |
| 03040 00 01 5P NB | 15 | 1/4 | |
| 03040 00 01 1G NB | 15 | 3/8 | |
| 03040 00 01 CP NB | 15 | 1/2 | |
| 03040 00 01 VG NB | 15 | 3/4 | |
| 03040 00 01 CQ NB | 16 | 3/8 | |
| 03040 00 01 CR NB | 16 | 1/2 | |
| 03040 00 01 CS NB | 16 | 3/4 | |
| 03040 00 01 CT NB | 17 | 3/8 | |
| 03040 00 01 CU NB | 17 | 1/2 | |

3044

PORTAGOMMA MASCHIO CONICO
 MALE HOSE ADAPTER (TAPER)
 SCHLAUCHTÜLLE AUSSENGEW. KONISCH
 DOUILLE ANNELÉE, CONIQUE
 EPIGA MACHO CÔNICA
 EPIGÃO COM ROSCA MACHO CÔNICA



| Code | | | |
|--------------|--------|--------|--|
| 03044 00 023 | 6 | 1/4 | |
| 03044 00 002 | 7 | 1/8 | |
| 03044 00 003 | 7 | 1/4 | |
| 03044 00 004 | 8 | 1/8 | |
| 03044 00 005 | 8 | 1/4 | |
| 03044 00 024 | 8 | 3/8 | |
| 03044 00 015 | 8 | 1/2 | |
| 03044 00 006 | 9 | 1/8 | |
| 03044 00 007 | 9 | 1/4 | |
| 03044 00 008 | 9 | 3/8 | |
| 03044 00 025 | 10 | 1/4 | |
| 03044 00 026 | 10 | 3/8 | |
| 03044 00 027 | 10 | 1/2 | |
| 03044 00 009 | 12 | 1/4 | |
| 03044 00 010 | 12 | 3/8 | |
| 03044 00 011 | 12 | 1/2 | |
| 03044 00 016 | 13 | 1/2 | |
| 03044 00 028 | 14 | 1/4 | |
| 03044 00 020 | 14 | 3/8 | |
| 03044 00 021 | 14 | 1/2 | |
| 03044 00 012 | 17 | 3/8 | |
| 03044 00 013 | 17 | 1/2 | |
| | min | max | |
| Temperature | -20 °C | +80 °C | |

SS12

SPIRALE IN POLIAMIDE SENZA CODOLI

POLYAMIDE SPIRAL WITHOUT TANGS

SPIRALROHRE AUS POLYAMID OHNE GERADE ENDEN

TUBE SPIRALÉ EN POLYAMIDE SANS EXTRÉMITÉS DROITES

ESPIRAL EN POLIAMIDA SIN TERMINALES

ESPIRAL DE POLIAMIDA SEM ABAS



| Code | | Est. (mm) | Int. (mm) | Linear length (Mt) | Pack. |
|---------------|----|-----------|-----------|--------------------|-------|
| SS12 0064 030 | BL | 6 | 4 | 30 | 1 |
| SS12 0086 030 | BL | 8 | 6 | 30 | 1 |
| SS12 0108 030 | BL | 10 | 8 | 30 | 1 |
| SS12 0121 030 | BL | 12 | 10 | 30 | 1 |

SDPU

SPIRALE IN POLIURETANO POLIETERE 95 SHORE A CON CODOLI

SPIRAL POLYURETHANE POLYETHER 95 SHORE A WITH TANGS

SPIRALROHRE AUS POLYURETHAN-POLYETHER 95 SHORE A MIT GERADEN ENDEN

TUBE SPIRALÉ EN POLYURÉTHANE POLYÉTHÉR 95 SHORE A AVEC EXTRÉMITÉS DROITES

ESPIRAL EN POLIURETANO POLIÉTER 95 SHORE A CON TERMINALES

ESPIRAL DE POLIURETANO POLIÉTER 95 SHORE A COM ABAS



| Code | | Est. (mm) | Int. (mm) | Linear length (Mt) | Pack. |
|---------------|----|-----------|-----------|--------------------|-------|
| SDPU 0064 004 | AZ | 6 | 4 | 4 | 1 |
| SDPU 0085 505 | AZ | 8 | 5.5 | 5 | 1 |
| SDPU 0106 505 | AZ | 10 | 6.5 | 5 | 1 |
| SDPU 0120 805 | AZ | 12 | 8 | 5 | 1 |
| SDPU 0085 075 | AZ | 8 | 5.5 | 7.5 | 1 |
| SDPU 0106 575 | AZ | 10 | 6.5 | 7.5 | 1 |
| SDPU 0120 875 | AZ | 12 | 8 | 7.5 | 1 |

TBPVM

TUBO PVC MULTISTRATO EXTRAFLESSIBILE - LUNGHEZZA 25 Mt

PVC MULTYLAYER SUPERFLEXIBLE HOSE - LENGHT 25 Mt

MEHRSCICHTIGES PVC-ROHR SUPERFLEXIBEL - LÄNGE 25 Mt

TUBE MULTICOUCHE SUPERFLEXIBLE PVC - ROULEAU DE 25 Mt

TUPO MULTICAPA SUPERFLEXIBLE PVC - LONGITUD 25 Mt

TUBO MULTICAMADA SUPERFLEXIVEIS PVC - LUNGHEZZA 25 Mt



| Code | | Est. (mm) | Int. (mm) | Pack. |
|--------------|----|-----------|-----------|-------|
| TBPVM 011 06 | AZ | 11 | 6.3 | 1 |
| TBPVM 013 08 | AZ | 13 | 8 | 1 |
| TBPVM 145 09 | AZ | 14.5 | 9 | 1 |
| TBPVM 155 10 | AZ | 15.5 | 10 | 1 |
| TBPVM 191 27 | AZ | 19 | 12.7 | 1 |
| TBPVM 023 16 | AZ | 23 | 16 | 1 |

1770

FASCETTA STRINGITUBO PER TUBI PVC

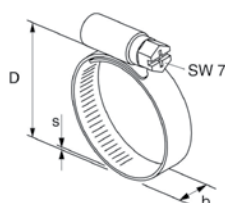
CLAMPS FOR PVC HOSES

KLEMMEN FÜR PVC-ROHRE

COLLIERS DE SERRAGE POUR TUBES PVC

ABRAZADERAS PARA TUBO PVC

ABRAÇADEIRA POR TUBO PVC



| Code | D | B | S | Pack. |
|--------------|---------|------|--------|-------|
| 01770 00 001 | 8 - 12 | 9 mm | 0.6 mm | 50 |
| 01770 00 002 | 10 - 16 | 9 mm | 0.6 mm | 50 |
| 01770 00 003 | 12 - 20 | 9 mm | 0.6 mm | 50 |
| 01770 00 004 | 16 - 27 | 9 mm | 0.6 mm | 50 |

SK001

SPIRALE IN POLIURETANO POLIETERE 95 SHORE A CON RACCORDO DIRITTO ORIENTABILE MASCHIO CILINDRICO.

SPIRAL POLYURETHANE POLYETHER 95 SHORE A WITH ORIENTING STRAIGHT MALE ADAPTOR (PARALLEL).

SPIRALROHRE AUS POLYURETHAN-POLYETHER 95 SHORE A MIT GERADE EINSCHRAUBVERSCHRAUBUNG ZYLINDRISCH (DREHBAR).

TUBE SPIRALÉ EN POLYURÉTHANE POLYÉTHÉR 95 SHORE A AVEC RACCORD ORIENTABLE DROIT MÂLE CYLINDRIQUE.

ESPIRAL EN POLIURETANO POLIÉTER 95 SHORE A CON RACOR RECTO ORIENTABLE MACHO CILÍNDRICO CON TÓRICA.

ESPIRAL DE POLIURETANO POLIÉTER 95 SHORE A COM CONEXÃO RETA MACHO ORIENTÁVEL

COM ROSCA PARALELA.

| Code | | Threads | Int. (mm) | Est. (mm) | Linear lenght (Mt) | Pack. |
|---------------|----|---------|-----------|-----------|--------------------|-------|
| SK001 0640 02 | AZ | 1/4 | 4 | 6 | 2 | 1 |
| SK001 0855 05 | AZ | 1/4 | 5.5 | 8 | 5 | 1 |
| SK001 0855 75 | AZ | 1/4 | 5.5 | 8 | 7.5 | 1 |
| SK001 1065 75 | AZ | 1/4 | 6.5 | 10 | 7.5 | 1 |
| SK002 1208 75 | AZ | 3/8 | 8 | 12 | 7.5 | 1 |



SK10

SPIRALE IN POLIURETANO POLIETERE 95 SHORE A CON PISTOLE DISOFFIAGGIO

SPIRAL POLYURETHANE POLYETHER 95 SHORE A WITH BLOW GUNS

SPIRALROHRE AUS POLYURETHAN-POLYETHER 95 SHORE A MIT BLASPISTOLEN

TUBE SPIRALÉ EN POLYURÉTHANE POLYÉTHÉR 95 SHORE A AVEC SOUFFLETTES

ESPIRAL EN POLIURETANO POLIÉTER 95 SHORE A CON PISTOLAS SOPLADORAS

ESPIRAL DE POLIURETANO POLIÉTER 95 SHORE A COM PISTOLA DE AR

| Code | | Est. (mm) | Int. (mm) | Linear lenght (Mt) | Pack. |
|--------------|----|-----------|-----------|--------------------|-------|
| SK10 0855 05 | AZ | 8 | 5.5 | 5 | 1 |



SK022

SPIRALE IN POLIURETANO POLIETERE 95 SHORE A CON PISTOLE DI SOFFIAGGIO 362

SPIRAL POLYURETHANE POLYETHER 95 SHORE A WITH BLOW GUNS 362

SPIRALROHRE AUS POLYURETHAN-POLYETHER 95 SHORE A MIT BLASPISTOLEN 362

TUBE SPIRALÉ EN POLYURÉTHANE POLYÉTHÉR 95 SHORE A AVEC SOUFFLETTES 362

ESPIRAL EN POLIURETANO POLIÉTER 95 SHORE A CON PISTOLAS SOPLADORAS 362

ESPIRAL DE POLIURETANO POLIÉTER 95 SHORE A COM PISTOLA DE AR 362

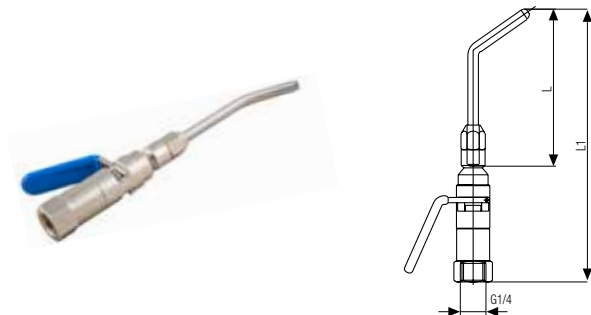
| Code | | Est. (mm) | Int. (mm) | Linear lenght (Mt) | Pack. |
|---------------|----|-----------|-----------|--------------------|-------|
| SK022 0855 05 | NE | 8 | 5.5 | 5 | 1 |



301

PISTOLA DI SOFFIAGGIO CON TUBO INOX

BLOWGUN WITH STAINLESS STEEL PIPE
 BLASPISTOLE MIT EDELSTAHL ROHR
 SOUFFLETTE AVEC EMBOUT ACIER INOXYDABLE
 PISTOLA DE SOPLADO CON TUBO ACERO INOXIDABLE
 PISTOLA DE AR COM BICO DE AÇO INOXIDÁVEI

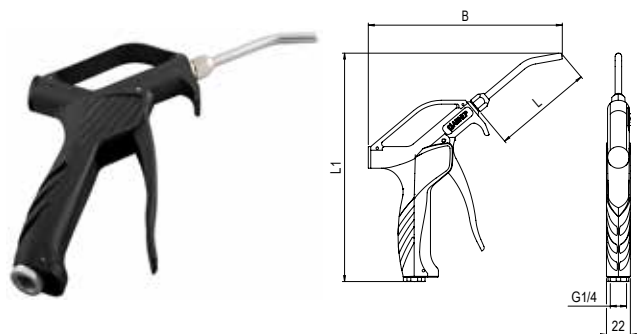


| Code | L | L1 | Pack. |
|--|-----|----------------------------|------------------------------|
| 00301 00 001 | 90 | 163 | 10 |
| 00301 00 002 | 200 | 273 | 1 |
| 00301 00 003 | 290 | 363 | 1 |
| | | min | max |
| Temperature | | - 10 °C | + 80 °C |
| Pressure | | 10 bar (1.0 MPa) | |
| 450 NI/min @ 6 bar - 616 NI/min @ 8 bar | | | |
| LAeq 88 dBA @ 6 bar | | | |
| LAeq 89 dBA @ 8 bar | | | |
| Forza su maniglia - Force on handle Kraft am Griff - Force sur la poignée Fuerza en el mango - Força no punho | | 23,5 N @ 6 bar | |
| Forza di soffiaggio - Blowing force Kraft der Schlag - Force de soufflage Fuerza que sopla - Força de sopra | | 4,6 N @ 6 bar | |
| 2003/10/CE | | Max 85 dBA | 3 hr @ 6 bar 3 hr @ 8 bar |
| OSHA 1910.95 (b) | | Max 90 dB 8 hr | |

361

PISTOLA DI SOFFIAGGIO CON TUBO INOX

BLOWGUN WITH STAINLESS STEEL PIPE
 BLASPISTOLE MIT EDELSTAHL ROHR
 SOUFFLETTE AVEC EMBOUT ACIER INOXYDABLE
 PISTOLA DE SOPLADO CON TUBO ACERO INOXIDABLE
 PISTOLA DE AR COM BICO DE AÇO INOXIDÁVEI

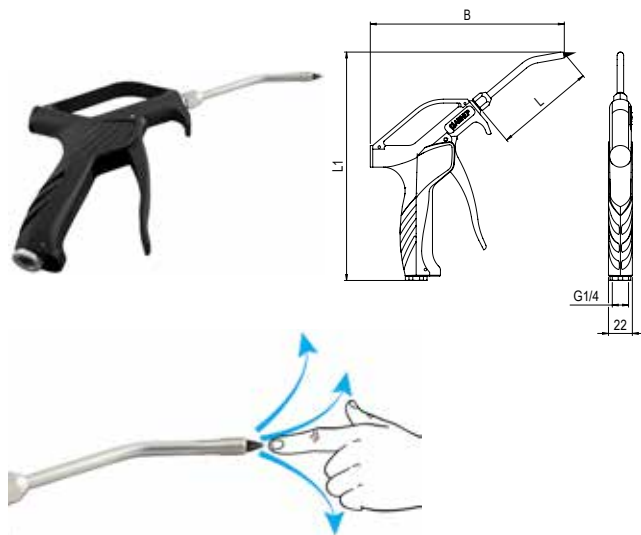


| Code | L | L1 | B | Pack. |
|--|----|----------------------------|------------------------------|-------|
| 00361 00 001 | 90 | 213.5 | 179 | 10 |
| | | min | max | |
| Temperature | | - 10 °C | + 80 °C | |
| Pressure | | 12 bar (1.2 MPa) | | |
| 433 NI/min @ 6 bar - 533 NI/min @ 8 bar | | | | |
| LAeq 89 dBA @ 6 bar | | | | |
| LAeq 90 dBA @ 8 bar | | | | |
| Forza su maniglia - Force on handle Kraft am Griff - Force sur la poignée Fuerza en el mango - Força no punho | | 19,8 N @ 6 bar | | |
| Forza di soffiaggio - Blowing force Kraft der Schlag - Force de soufflage Fuerza que sopla - Força de sopra | | 3,7 N @ 6 bar | | |
| 2003/10/CE | | Max 85 dBA | 3 hr @ 6 bar 3 hr @ 8 bar | |
| OSHA 1910.95 (b) | | Max 90 dB 8 hr | | |

362

PISTOLA DI SOFFIAGGIO CON TUBO INOX DI SICUREZZA

BLOWGUN WITH STAINLESS STEEL SAFETY PIPE
 BLASPISTOLE MIT EDELSTAHL-SICHERHEITS ROHR
 SOUFFLETTE AVEC EMBOUT DE SÉCURITÉ ACIER INOXYDABLE
 PISTOLA DE SOPLADO CON TUBO DE SEGURIDAD ACERO INOXIDABLE
 PISTOLA DE AR COM BICO DE SEGURANÇA DE AÇO INOXIDÁVEL

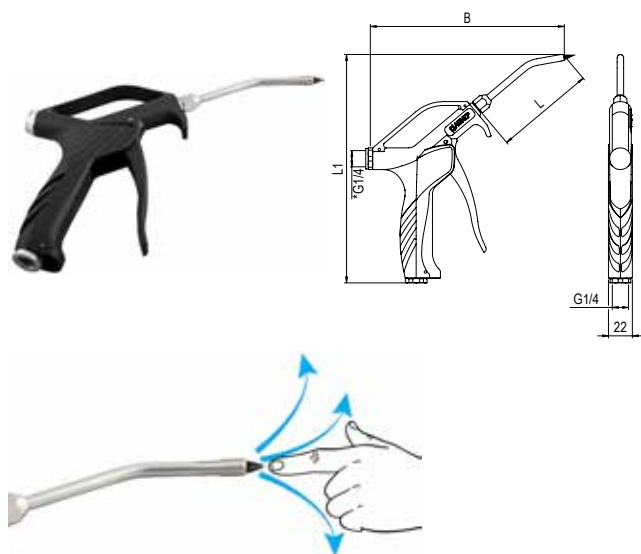


| Code | L | L1 | B | Pack. |
|--------------------|---|--|--|------------|
| 00362 00 001 | 90 | 213.5 | 185.5 | 10 |
| | | | min | max |
| Temperature | | | - 10 °C | + 80 °C |
| Pressure | | | 12 bar (1.2 MPa) | |
| | 383 NI/min @ 6 bar - 500 NI/min @ 8 bar | | | |
| | LAeq 78 dBA @ 6 bar | | | |
| | LAeq 84 dBA @ 8 bar | | | |
| | Forza su maniglietta - Force on handle <i>Kraft am Griff - Force sur la poignée</i> <i>Fuerza en el mango - Força no punho</i> | | 19,8 N @ 6 bar | |
| | Forza di soffiaggio - Blowing force <i>Kraft der Schlag - Force de soufflage</i> <i>Fuerza que sopla - Força de sopra</i> | | 3,4 N @ 6 bar | |
| | 2003/10/CE | Max 85 dBA | 8 hr @ 6 bar 6 hr @ 8 bar | |
| | OSHA 1910.95 (b) | Max 90 dB 8 hr | | |
| | OSHA 1910.242 (b) | Max 30 PSI (2,1 bar) when blocked | | |

363

PISTOLA DI SOFFIAGGIO CON TUBO INOX DI SICUREZZA E DOPPIA ALIMENTAZIONE

BLOWGUN WITH STAINLESS SAFETY PIPE DOUBLE FEED
 BLASPISTOLE MIT EDELSTAHL-SICHERHEITS ROHR DOPPELEINZUG
 SOUFFLETTE AVEC EMBOUT DE SÉCURITÉ INOX AVEC DOUBLE ALIMENTATION
 PISTOLA DE SOPLADO CON TUBO DE SEGURIDAD INOX DOBLE ALIMENTACION
 PISTOLA DE AR COM BICO DE SEGURANÇA EM INOX ALIMENTAÇÃO DUPLA



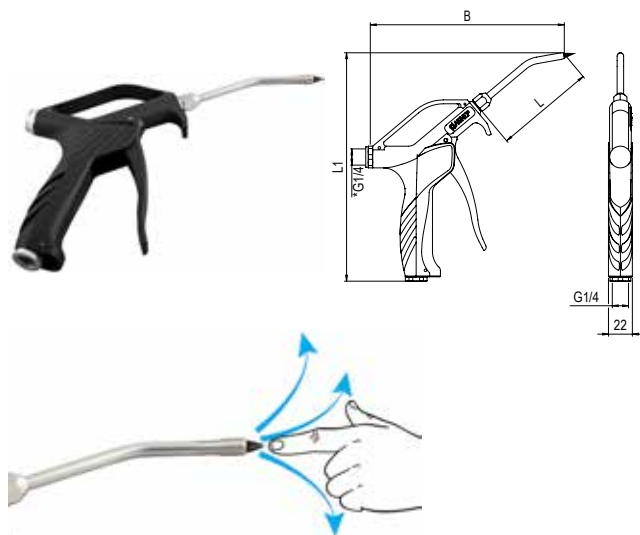
| Code | L | L1 | B | Pack. |
|--------------------|---|--|--|------------|
| 00363 00 001 | 90 | 213.5 | 190.5 | 10 |
| | | | min | max |
| Temperature | | | - 10 °C | + 80 °C |
| Pressure | | | 12 bar (1.2 MPa) | |
| | 383 NI/min @ 6 bar - 500 NI/min @ 8 bar | | | |
| | LAeq 78 dBA @ 6 bar | | | |
| | LAeq 84 dBA @ 8 bar | | | |
| | Forza su maniglietta - Force on handle <i>Kraft am Griff - Force sur la poignée</i> <i>Fuerza en el mango - Força no punho</i> | | 19,8 N @ 6 bar | |
| | Forza di soffiaggio - Blowing force <i>Kraft der Schlag - Force de soufflage</i> <i>Fuerza que sopla - Força de sopra</i> | | 3,4 N @ 6 bar | |
| | 2003/10/CE | Max 85 dBA | 8 hr @ 6 bar 6 hr @ 8 bar | |
| | OSHA 1910.95 (b) | Max 90 dB 8 hr | | |
| | OSHA 1910.242 (b) | Max 30 PSI (2,1 bar) when blocked | | |

Pistola comprensiva di tappo G1/4
 Blowgun includes one bling plung G1/4
 Blastpistole enthält ein Stopfen G1/4
 Soufflette comprend un bouchon G1/4
 Pistola de soplado incluye tapon G1/4
 Pistola de ar inclui tampao G1/4

364

PISTOLA DI SOFFIAGGIO CON TUBO INOX DI SICUREZZA E DOPPIA ALIMENTAZIONE

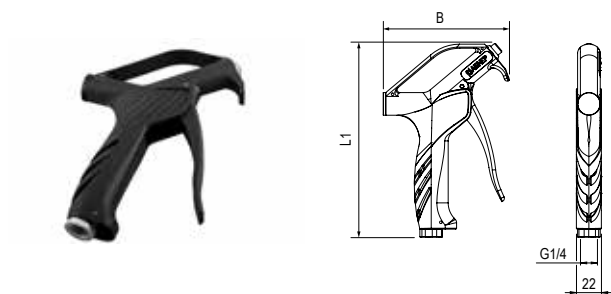
BLOWGUN WITH STAINLESS SAFETY PIPE DOUBLE FEED
 BLASPISTOLE MIT EDELSTAHL-SICHERHEITS ROHR DOPPELEINZUG
 SOUFFLETTE AVEC EMBOUT DE SÉCURITÉ INOX AVEC DOUBLE ALIMENTATION
 PISTOLA DE SOPLADO CON TUBO DE SEGURIDAD INOX DOBLE ALIMENTACION
 PISTOLA DE AR COM BICO DE SEGURANÇA EM INOX ALIMENTAÇÃO DUPLA



360

PISTOLA DI SOFFIAGGIO SENZA UGELLO

BLOWGUN WITHOUT PIPE
 BLASPISTOLE OHNE ROHR
 SOUFFLETTE SANS EMBOUT
 PISTOLA DE SOPLADO SIN TUBO
 PISTOLA DE AR SEM BICO



| Code | L | L1 | B | Pack. |
|--|----|------------|-----------------------------------|------------------------------|
| 00364 00 001 | 90 | 213.5 | 190.5 | 10 |
| | | min | | max |
| Temperature | | | - 10 °C | + 80 °C |
| Pressure | | | 12 bar (1.2 MPa) | |
| 200 NI/min @ 6 bar - 250 NI/min @ 8 bar | | | | |
| LAeq 73 dBA @ 6 bar | | | | |
| LAeq 78 dBA @ 8 bar | | | | |
| Forza su maniglia - Force on handle Kraft am Griff - Force sur la poignée Fuerza en el mango - Força no punho | | | 19,8 N @ 6 bar | |
| Forza di soffiaggio - Blowing force Kraft der Schlag - Force de soufflage Fuerza que sopla - Força de sopra | | | 2,9 N @ 6 bar | |
| 2003/10/CE | | | Max 85 dBA | 8 hr @ 6 bar 8 hr @ 8 bar |
| OSHA 1910.95 (b) | | | Max 90 dB 8 hr | |
| OSHA 1910.242 (b) | | | Max 30 PSI (2,1 bar) when blocked | |
| SUVA - CERTIFIED | | | Max 85 dBA @ 6 bar | |

Pistola comprensiva di tappo G1/4
 Blowgun includes one bling plung G1/4
 Blaspistole enthält ein Stopfen G1/4
 Soufflette comprend un bouchon G1/4
 Pistola de soplado incluye tapon G1/4
 Pistola de ar inclui tampao G1/4

| Code | L1 | B | Pack. |
|--|-------|------------|----------------------------|
| 00360 00 001 | 170.5 | 111.5 | 10 |
| | | min | |
| Temperature | | | + 80 °C |
| Pressure | | | 12 bar (1.2 MPa) |
| Forza su maniglia - Force on handle Kraft am Griff - Force sur la poignée Fuerza en el mango - Força no punho | | | 19,8 N @ 6 bar |

CONFEZIONE STANDARD

STANDARD PACKAGING
 STANDARDVERPACKUNG
 CONDITIONNEMENT
 EMBALAJE ESTÁNDAR
 PACOTE PADRÃO



Serie Fluidity

Elettrovalvole per fluidi
Fluid Solenoid valves
Elektroventile für flüssigkeiten
Electrovannes pour fluides
Electroválvulas para fluidos
Válvula solenóide para fluidos

FLUIDITY



Richiedi il Catalogo
Request Catalogue
Katalogbestellung
Demande de catalogue
Solicitud de catálogo
Solicite seu catálogo



1 Serie 50000

Raccordi automatici
Push-in fittings
Steckverschraubungen
Raccords instantanés
Racordaje automático
Conexões push-in



2 Serie 55000

Raccordi automatici in tecnopolimero
Technopolymeric push-in fittings
Kunststoff Steckverschraubungen
Raccords instantanés en technopolymère
Racordaje automático en tecnopolímero
Conexões push-in em tecnopolímero



3 Serie 57000

Raccordi automatici metallici
Metallic push-in fittings
Vollmetall Steckverschraubungen
Raccords instantanés tout laiton nickelé
Racordaje automático metálico
Conexões push-in metálicas



4 Serie 40000V

Raccordi automatici metallici con guarnizioni FKM
Metallic push-in Fittings with FKM seal
Vollmetall Steckverschraubungen mit FKM Dichtungen
Raccords instantanés tout laiton nickelé joint FKM
Racordaje automático metálico con juntas FKM
Conexões push-in metálicas com vedações em FKM



5 Serie Foods & Drinks (53000 - 53000X - 59000 - 70000)

Raccordi automatici in PPSU CW510L, INOX 316L, food grade, raccordi a funzione, valvole a sfera, adattatori
PPSU push-in fitting CW510L, INOX 316L, food grade, function fittings, ball valve, adapters
Kunststoff steckverschraubungen PPSU CW510L, INOX 316L, lebensmittelkonform, funktionsverschraubungen, magnetventile, adapter
Raccords instantanés en PPSU CW510L, INOX 316L, qualité alimentaire, raccords à fonctions, robinets à boisseau sphérique, adaptateurs
Racordaje automático en PPSU CW510L, INOX 316L, food grade, racores a funciones, válvulas y accesorios
Conexões push-in em PPSU CW510L, INOX 316L, indústria alimentícia, conexões funcionais, válvulas de esfera, acessórios



6 Serie Inox (60000 - 61000 - 62000 - 63000 - 66000 - 69000)

Raccordi automatici, a calzamento, a compressione, innesti rapidi, adattatori, valvole a sfera, elettrovalvole e raccordi a funzione
Push-in fittings, push-on fittings, compression fittings, quick couplings, adapters, ball valve, solenoid valves and function fittings
Steckverschraubungen, armaturen, verschraubungen, schnellkupplungen, adapter, magnetventile, kugelhähne und funktionsverschraubungen
Raccords instantanés, à coiffe, à bagues bicône, coupleurs rapides, adaptateurs, distributeurs, robinets à boisseau sphérique et raccords à fonctions
Racordaje automático, rápido, a compresión, enchufes rápidos, Electrovalvulas, accesorios, válvulas y racores a funciones
Conexões push-in, push-on, compressão, engates rápidos, Acessórios, válvulas de esfera, válvula solenóide e conexões funcionais



7 Serie Inch (85000 - 89000)

Raccordi automatici in tecnopolimero - Raccordi automatici metallici per tubi Inch
Technopolymeric push-in fitting - Metallic push-in fittings for inch tube
Kunststoff steckverschraubungen - Vollmetall steckverschraubungen für zoll rohre
Raccords instantanés en technopolymère - Raccords instantanés laiton nickelé pour tubes pouces
Racordaje automático en tecnopolímero - Racordaje automático metálico para tubo en pulgadas
Conexões push-in em tecnopolímero - Conexões push-in metálicas para tubos em polegada



8 Serie 58000

Raccordi automatici alta pressione
High pressure push-in fittings
Steckverschraubungen für Hochdruck
Raccords instantanés haute pression
Racordaje automático para alta presión
Conexões push-in para alta pressão



9 Serie 1000

Raccordi a calzamento
Push-on Fittings
Überwurfverschraubungen
Raccords à coiffe
Racordaje rápido
Conexões push-on



10 Serie Mist Fit (84000H)

Raccordi automatici per nebulizzazione
Push-in fittings for mistings systems
Steckverschraubungen für befeuchtungssysteme
Raccords instantanés pour brumisation
Racordaje automáticos para nebulización
Conexões push-in para sistemas de nebulização



Product Range

11 Serie Function

Raccordi a funzione
Function fittings
Funktionsverschraubungen
Raccords à fonctions
Racordaje a funciones neumáticas
Conexões funcionais



12 Serie Ghilux

Valvole a sfera
Ball valves
Kugelhähne
Robinets a boisseau sphérique
Válvulas a esfera
Válvulas de esfera



13 Serie Adapters

Raccordi filettati
Nickel-Plated brass adaptors
Gewindeverschraubungen
Accessoires de raccordement - Adaptateurs laiton
Racordaje roscado
Acessórios roscados em latão niquelado



14 Serie Tubes

Tubi in materiale plastico
Plastic tubes
Plastik Rohre
Tubes et tuyaux techniques
Tubos en material plástico
Tubos em material plástico



15 Serie Quick Couplings

Giunti ad innesto rapido e pistole ad aria
Quick Couplings and blow guns
Schnellkupplungen und Blaspistolen
Coupleurs rapides et soufflettes
Enchufes rápidos y pistolas de aire
Conexões de engate rápido e pistolas de ar



16 Serie Compression Fittings (9000 - 10000 - 13000)

Raccordi a compressione, raccordi a bicono e raccordi universali
Compression fittings, double cone fittings and universal fittings
Klemmring Verschraubungen, Doppelkegel Verschraubungen, Universal Verschraubungen
Raccords à compression, Raccords à bicone, Raccords universels laiton
Racordaje a compresión, racordaje universal a bicono, racordaje universal
Conexões de compressão, conexões universais de cone duplo, conexões universais



17 Serie Valves

Valvole Elettropneumatiche, Pneumatiche e Manuali
Manual, pneumatic and solenoid pilot valve
Manuelle, Pneumatische- und Elektro-Pneumatische Ventile
Distributeurs électropneumatiques, Pneumatiques et manuels
Válvulas electroneumáticas, neumáticas y manuales
Válvulas eletro-pneumáticas, pneumáticas e manuais



18 Serie Electric Actuators

Cilindri elettrici
Electric actuators
elektrische zylinder
Verins électriques
Cilindros eléctricos
Cilindros elétricos



19 Serie Actuators

Attuatori pneumatici
Pneumatic actuators
Pneumatische antriebe
Actionneurs pneumatiques
Actuadores neumáticos
Atuadores pneumáticos



20 Serie F.R.L

Componenti per il trattamento dell'aria compressa
Air treatment units
Druckluftaufbereitung
Unité de traitement d'air comprimé
Componentes para el tratamiento del aire comprimido
Componentes para tratamento de ar comprimido



